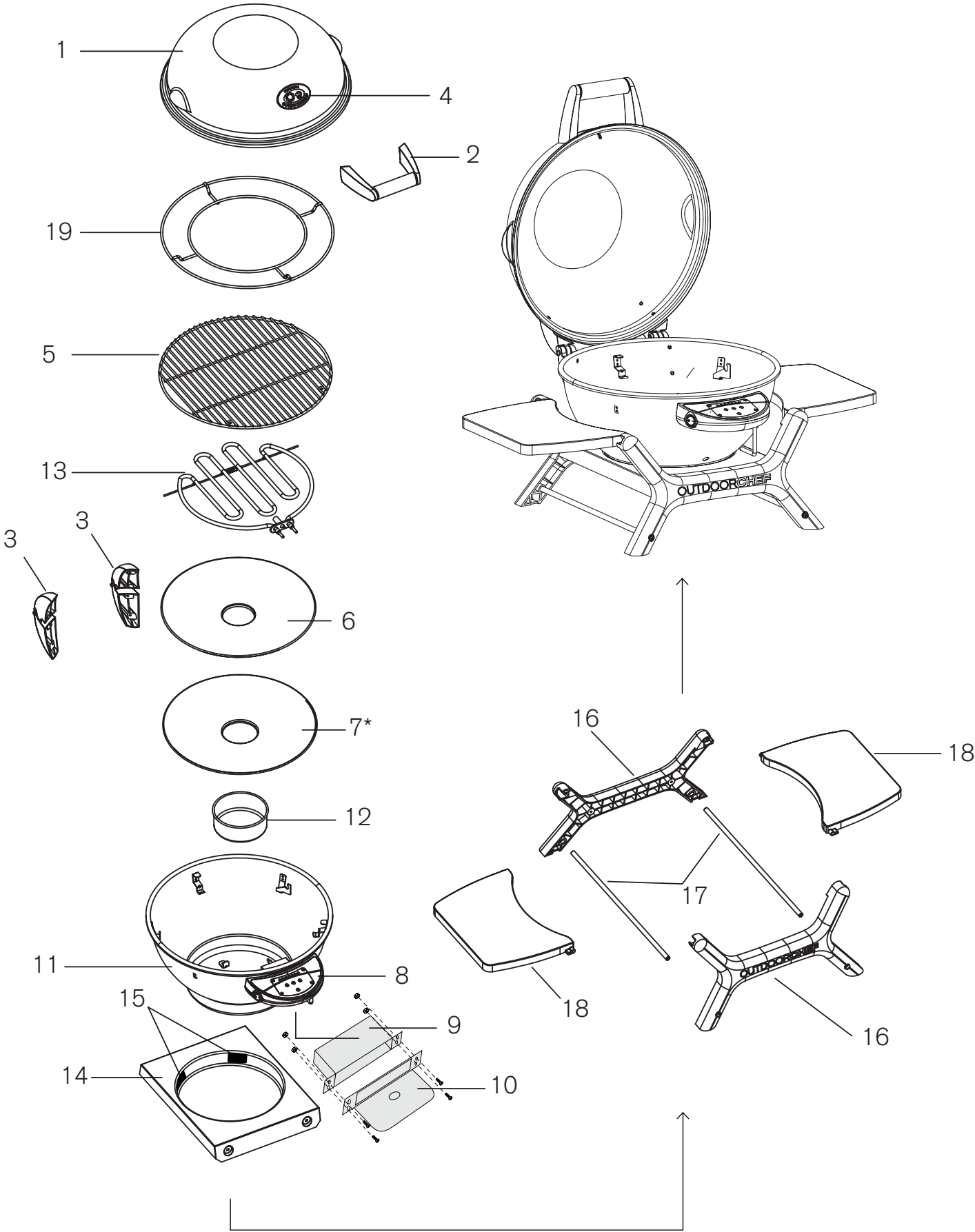


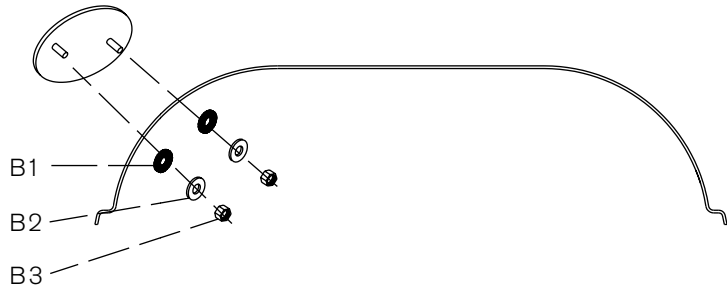
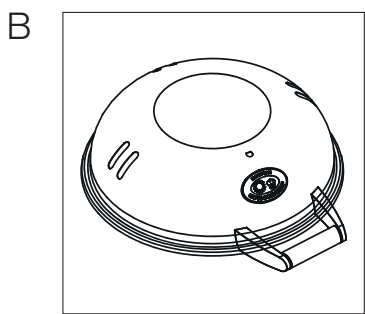
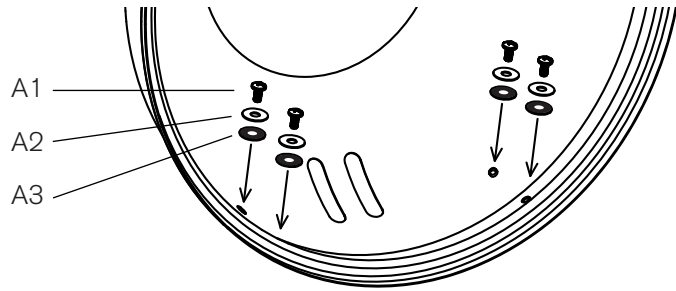
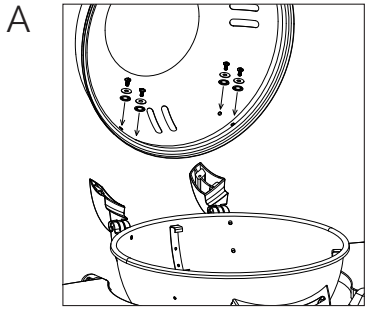
MINICHEF 420 E



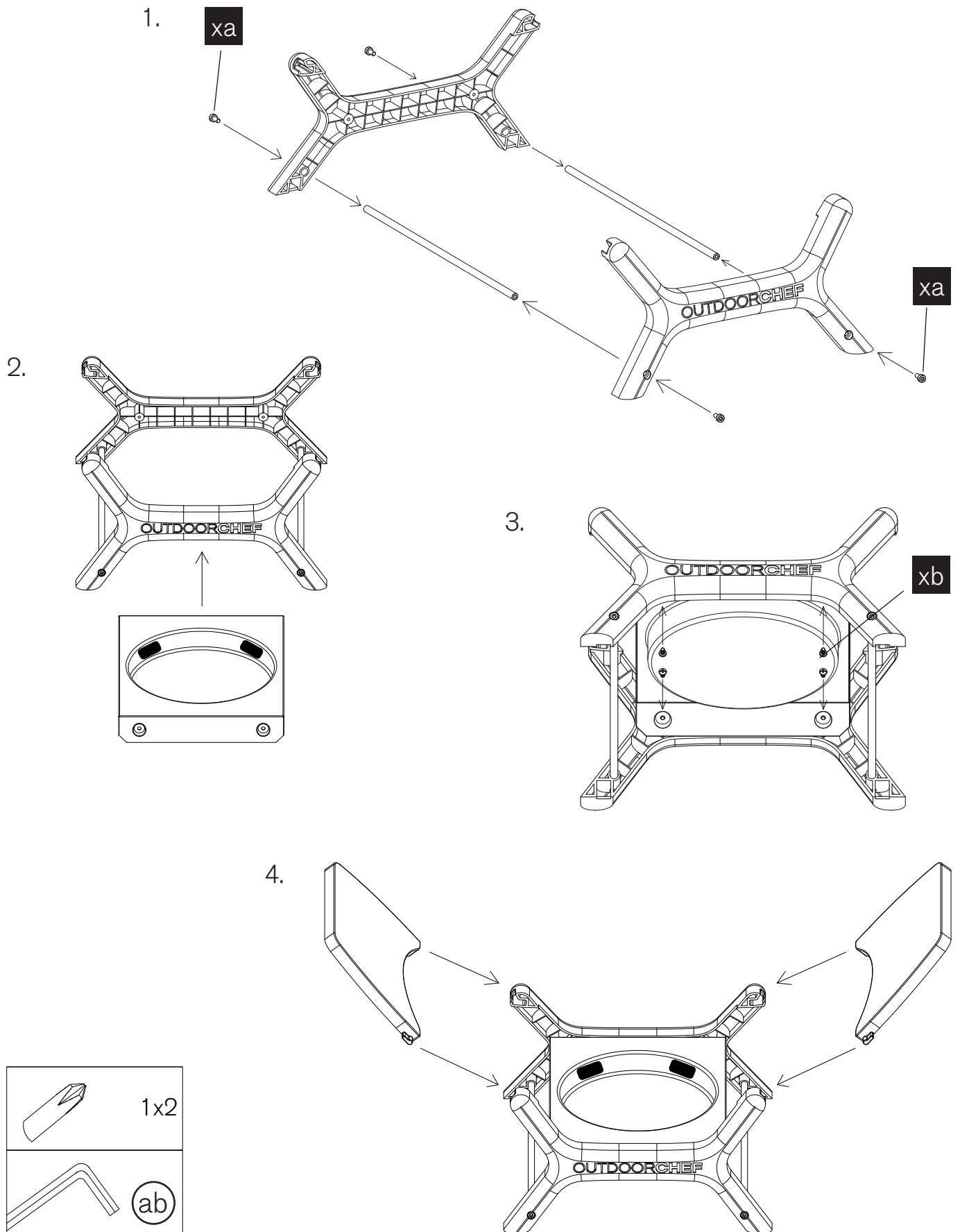
MINICHEF 420 E

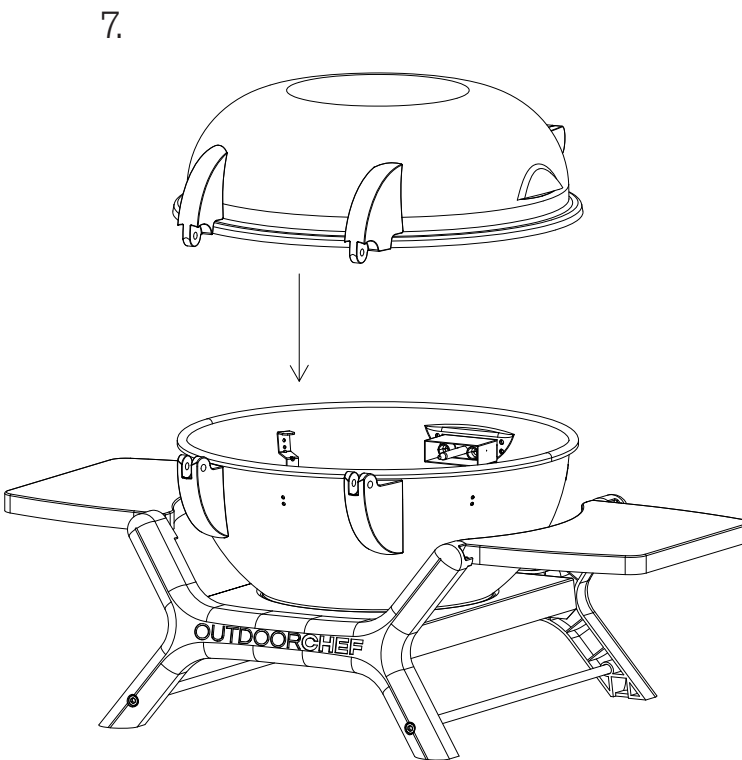
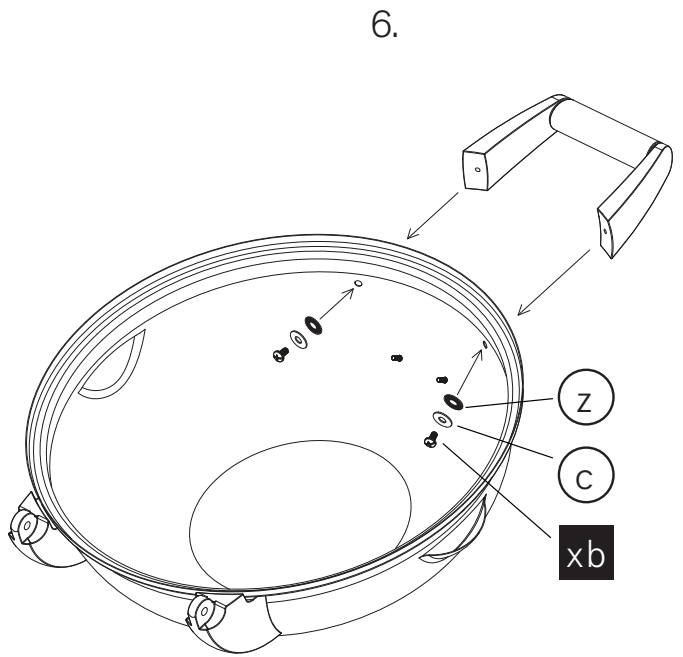
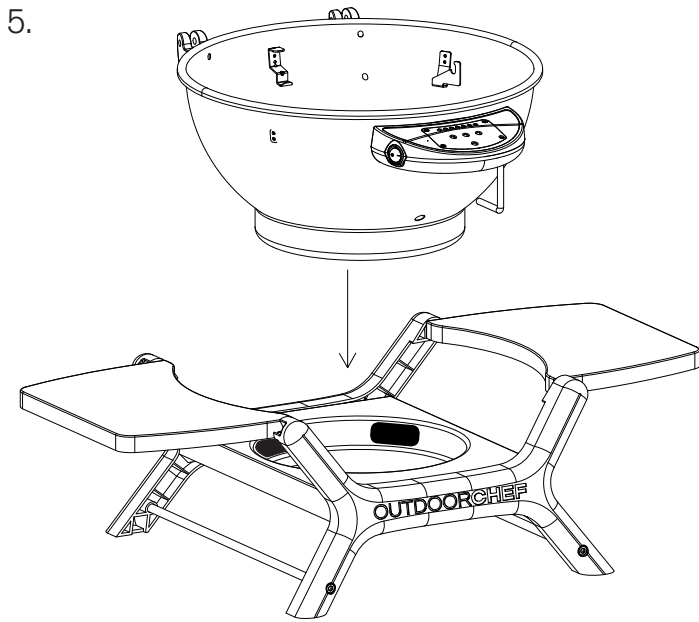
| A | | LID HINGE | DECKELSCHARNIER |
|-------------|-----------------|--------------------|------------------------|
| Pos. | Art. Nr. | Description | Beschreibung |
| A1 | 18.370.55 | Screw | Schraube |
| A2 | 18.371.02 | Washer | U-Scheibe |
| A3 | 18.371.03 | Teflonwasher | U-Scheibe Teflon |

| B | | LID | DECKEL |
|-------------|-----------------|--------------------|---------------------|
| Pos. | Art. Nr. | Description | Beschreibung |
| B1 | 18.371.03 | Teflonwasher | U-Scheibe Teflon |
| B2 | 18.371.02 | Washer | U-Scheibe |
| B3 | 18.370.48 | Nut | Mutter |



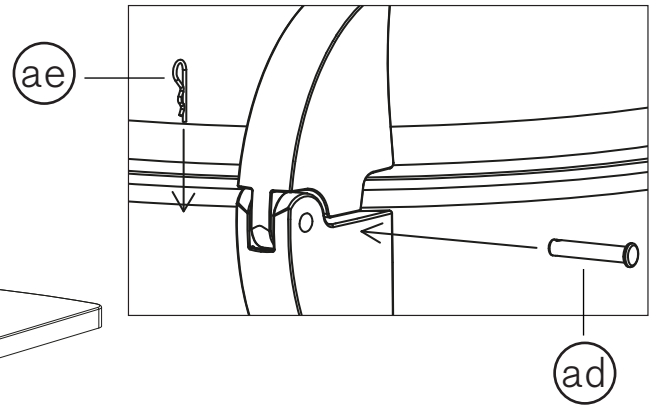
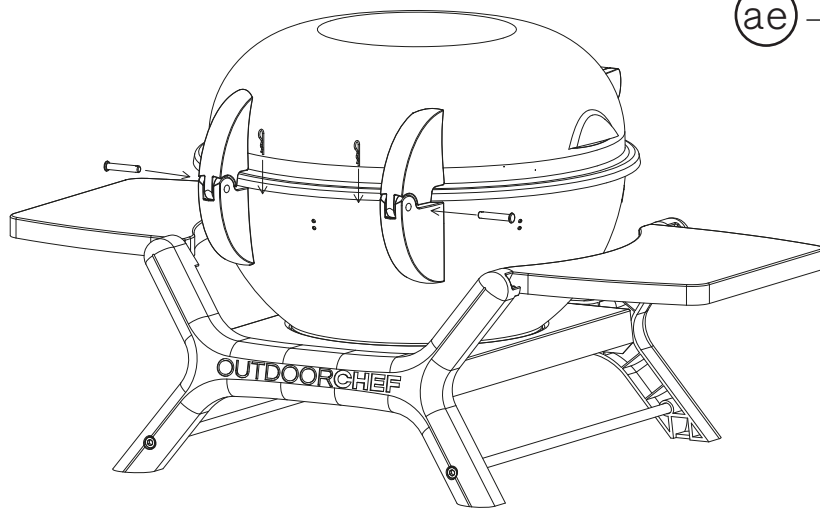
MINICHEF 420 E



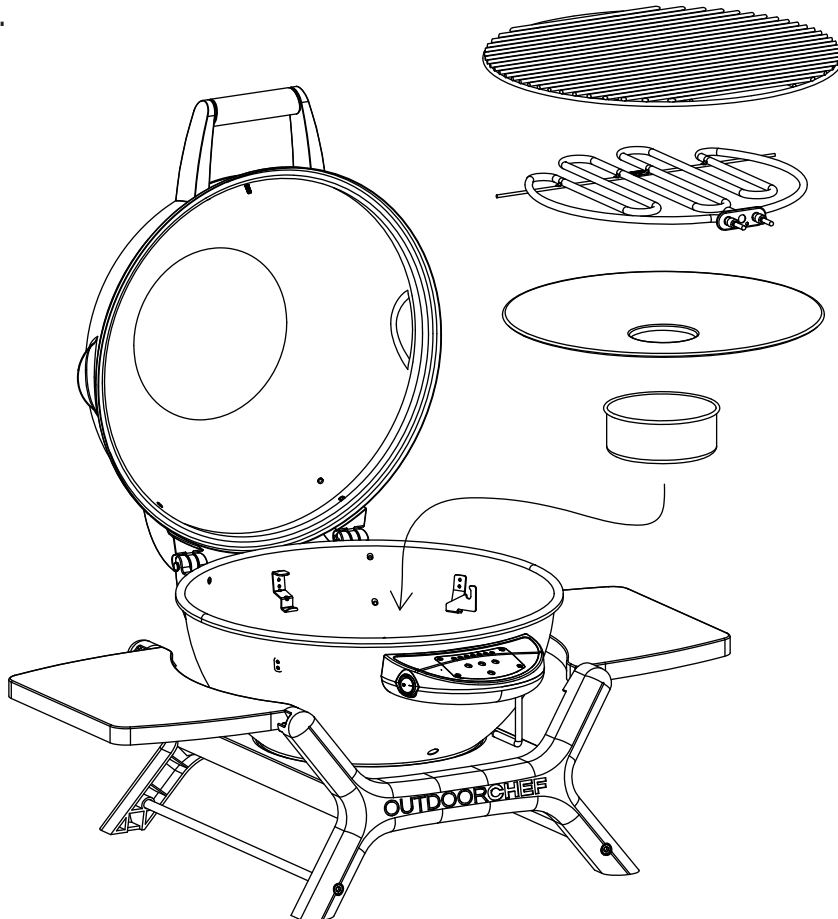


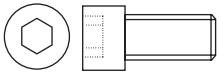
MINICHEF 420 E


8.

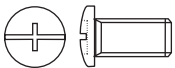


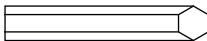
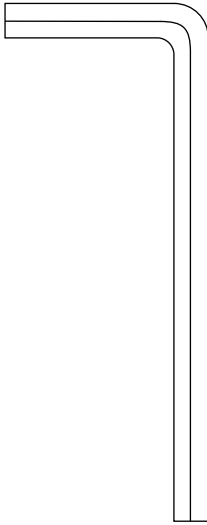
9.

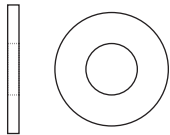


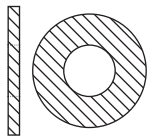
| | | |
|-----------|----|---|
| 4 x | xa |  |
| 18.370.54 | | |

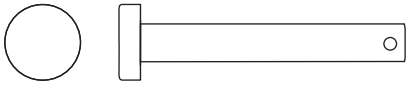
| | | |
|-----------|----|---|
| 2 x | ae |  |
| 18.370.56 | | |

| | | |
|-----------|----|---|
| 6 x | xb |  |
| 18.370.55 | | |

| | | |
|-----------|----|--|
| 1 x | ab |  |
| | |  |
| 18.370.37 | | |

| | | |
|-----------|---|--|
| 2 x | c |  |
| 18.370.62 | | |

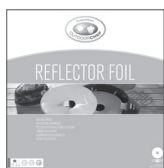
| | | |
|-----------|---|---|
| 2 x | z |  |
| 18.370.76 | | |

| | | |
|-----------|----|---|
| 2 x | ad |  |
| 18.370.57 | | |

| SPAREPARTS | | | ERSATZTEIL-LISTE |
|------------|-----------|---|---|
| Pos. | Art. Nr. | Description | Beschreibung |
| 1 | 18.510.03 | Lid black | Deckel schwarz |
| 2 | 18.360.67 | Lid handle black | Deckelgriff schwarz |
| 3 | 18.323.91 | Lid hinge complete | Deckelscharnier komplett |
| 4 | 18.822.49 | Logo plate | Logoplatte |
| 5 | 18.321.40 | Cooking grid | Grillrost |
| 6 | 18.550.01 | Heat reflector | Hitzreflektor |
| 7* | 18.211.83 | Heat reflector foil set of 3 pieces | Hitzereflektor-Folie Set von 3 Stück |
| 8 | 18.540.19 | Heat controller with power cord plug E&F (eu) | Temperaturregler mit Netzkabel Stecker E&F (eu) |
| 8 | 18.540.20 | Heat controller with power cord plug J | Temperaturregler mit Netzkabel Stecker J |
| 8 | 18.540.13 | Heat controller with power cord I | Temperaturregler mit Netzkabel Stecker I |
| 8 | 18.540.16 | Heat controller with power cord plug E&F (sk) | Temperaturregler mit Netzkabel Stecker E&F (sk) |
| 9 | 18.550.07 | Heat controller frame | Temperaturregler Rahmen |
| 10 | 18.550.08 | Heat controller panel | Temperaturregler Platte |
| 11 | 18.510.04 | Bowl black | Kugel schwarz |
| 12 | 18.550.02 | Drip pan | Fettauffangschale |
| 13 | 18.540.09 | Heating element | Heizelement |
| 14 | 18.550.09 | Bowl fixation | Kugelhalterung |
| 15 | 18.360.35 | Silicon pad | Silikon pad |
| 16 | 18.360.68 | X-Module | X-Modul |
| 17 | 18.323.92 | Connecting rod | Verbindungsstange |
| 18 | 18.360.69 | Side table | Seitentablar |
| 19 | 18.332.26 | Support ring | Support Ring |
| | 18.379.22 | Hardware set | Schraubenset |

Please read the user guide carefully before using your **OUTDOORCHEF** Electro Kettle Barbeque.

Lesen Sie die Bedienungsanleitung sorgfältig durch, bevor Sie Ihren **OUTDOORCHEF** Elektro-Kugelgrill in Betrieb nehmen.



* Die Hitzereflektor-Folie ist als Zubehör erhältlich.
The heat reflector-foil is available as accessories.

Attention

Please write your serial number on the backside of the manual for future reference. You will find the number on the data plate attached to the trolley or the bottom plate depending on the grill model. **OUTDOORCHEF** can only supply spare parts and honour warranty returns when the serial number is available.

Achtung

Bitte notieren Sie auf der Rückseite Ihrer Gebrauchsanweisung die Serien-Nummer. Je nach Grillmodell finden Sie die Nummer auf dem Datensticker, welcher sich entweder am Grillgestell oder auf der Bodenplatte befindet. **OUTDOORCHEF** kann Garantie und Ersatzteillieferungen nur mit der Serien-Nummer bearbeiten.

Outdoorchef AG operates a policy of continuous product development and improvement.

As such we reserve the right to alter product design and or technical specification without giving any prior notice.