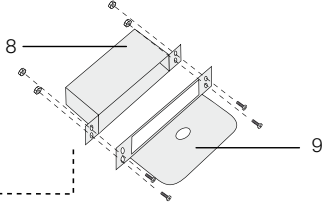
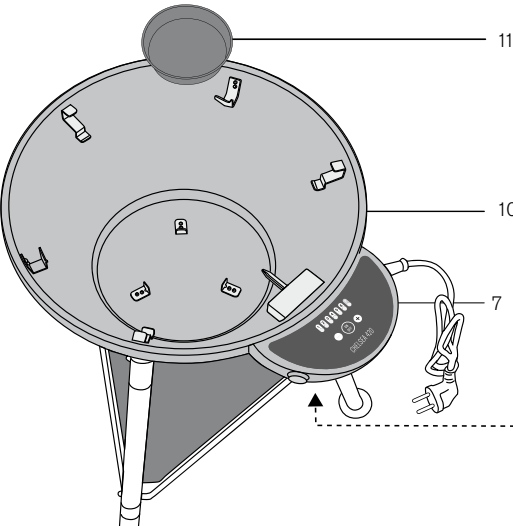
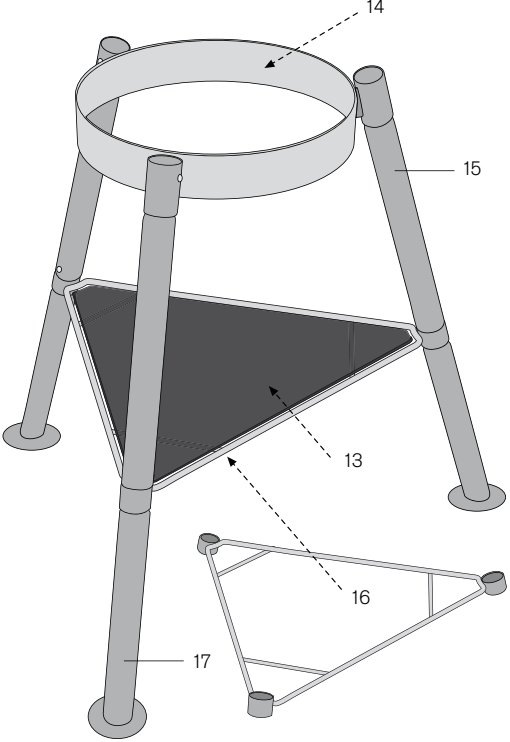
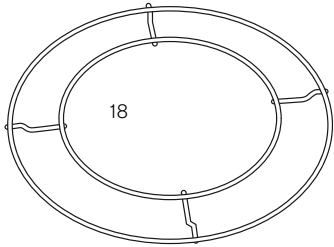
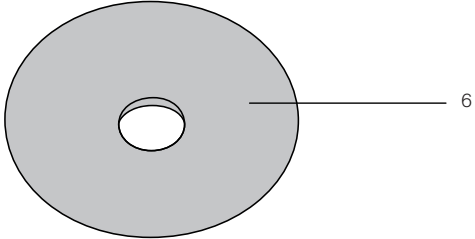
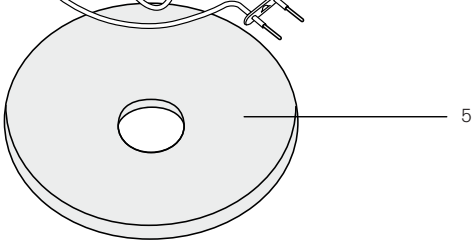
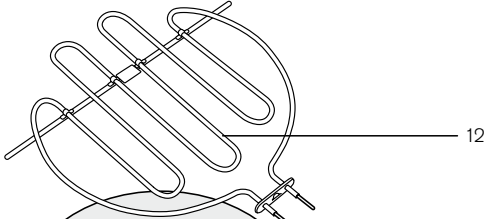
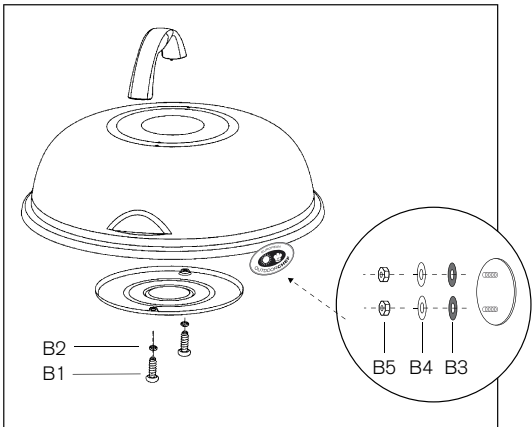
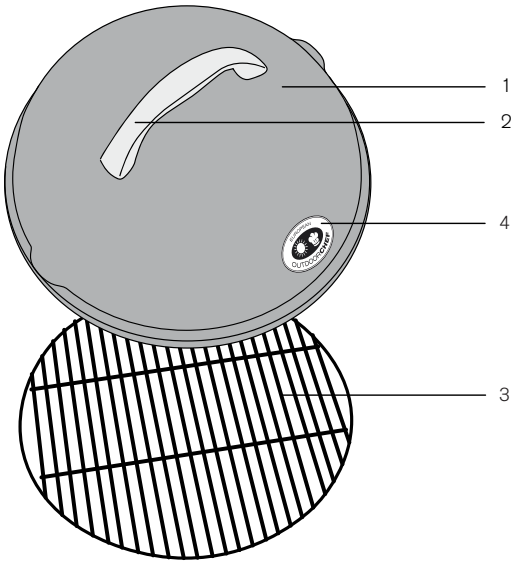
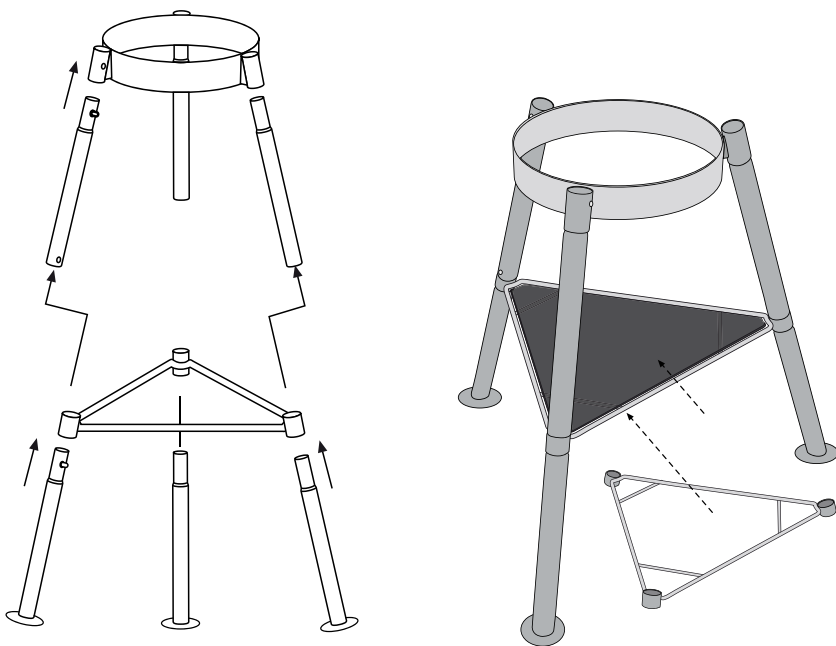


CHELSEA 420 E

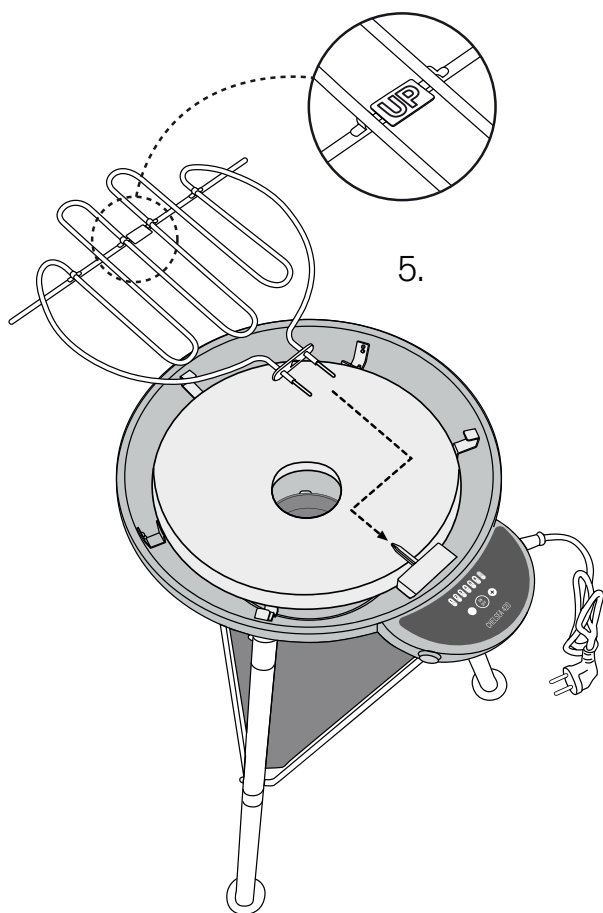
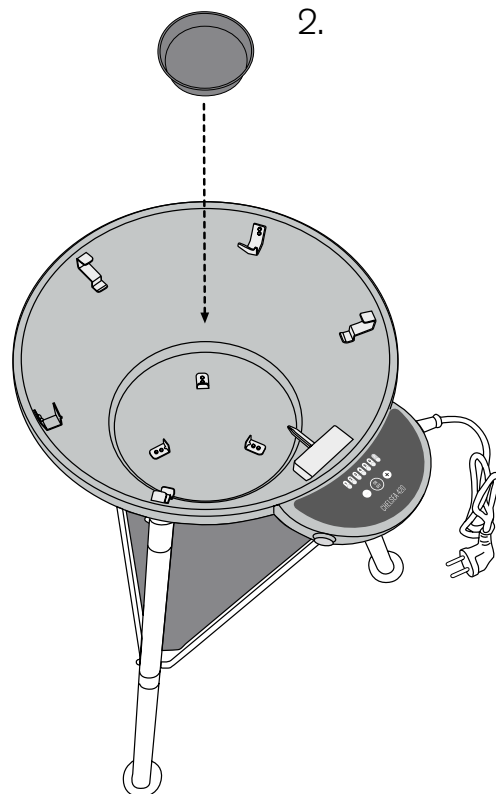


CHELSEA 420 E

1.

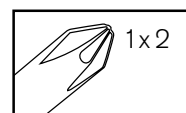
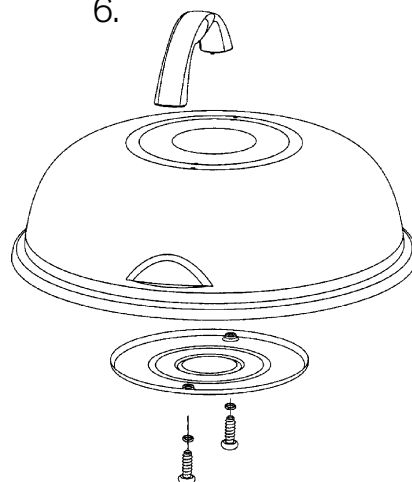


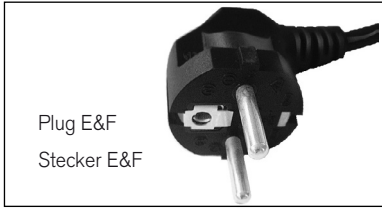
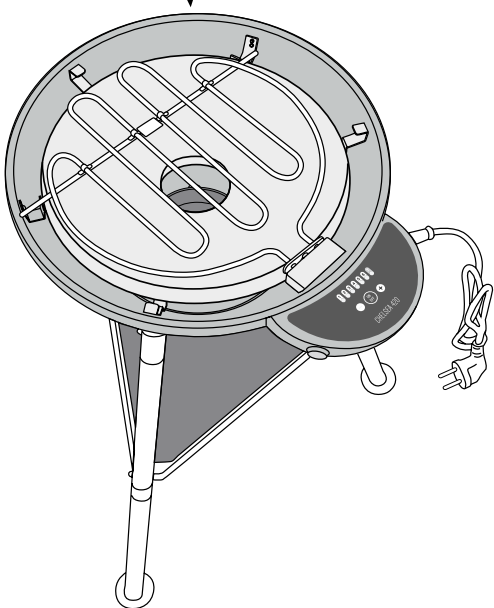
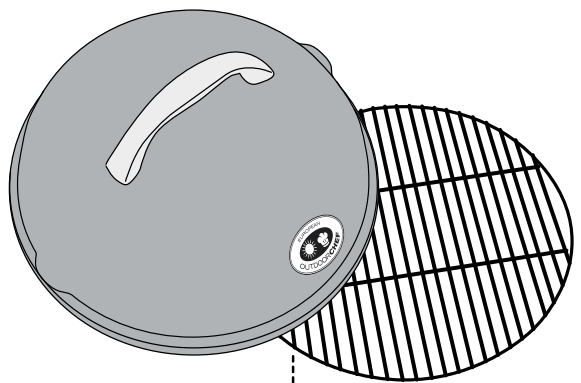
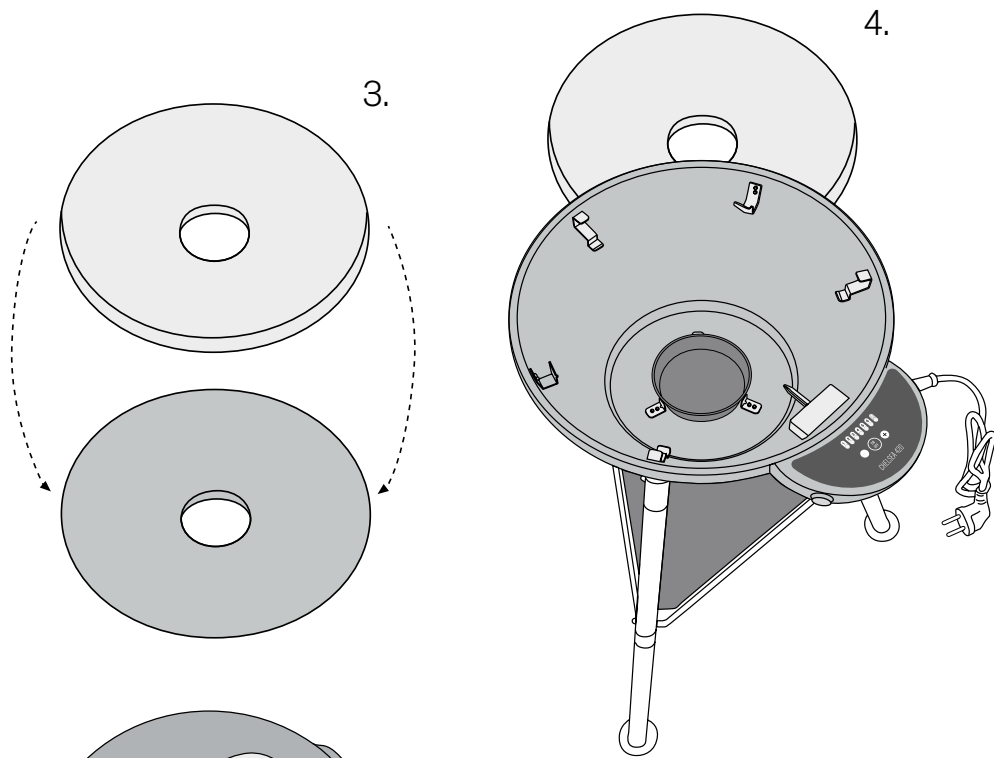
2.



5.

6.





SPAREPARTS			ERSATZTEIL-LISTE
Pos.	Art. Nr.	Description	Beschreibung
1	18.510.02	Lid black	Deckel schwarz
2	18.530.00	Lid handle	Deckelgriff
3	18.321.40	Cooking grid	Grillrost
4	18.822.49	Logo plate	Logoplatte
5	18.550.01	Heat reflector	Hitzreflektor
6*	18.211.83	Heat reflector foil set of 3 pieces	Hitzereflektor-Folie Set von 3 Stück
7	18.540.17	Heat controller with power cord plug E&F (eu)	Temperaturregler mit Netzkabel Stecker E&F (eu)
7	18.540.18	Heat controller with power cord plug J	Temperaturregler mit Netzkabel Stecker J
8	18.550.07	Heat controller frame	Temperaturregler Rahmen
9	18.550.08	Heat controller panel	Temperaturregler Platte
10	18.510.01	Bowl black	Kugel schwarz
11	18.550.02	Drip pan	Fettauffangschale
12	18.540.09	Heating element	Heizelement
13	18.599.01	Middle shelve	Zwischentablar
14	18.550.03	Bowl fixation	Kugelhalterung
15	18.550.04	Legs upper part	Bein Oberteil
16	18.550.05	Stabilisation	Stabilisation
17	18.550.06	Legs lower part	Bein Unterteil
18	18.332.26	Support ring	Support Ring

B		LID	DECKEL
Pos.	Art. Nr.	Description	Beschreibung
B1	18.370.27	Screw	Schraube
B2	18.371.04	Spring washer	Federring
B3	18.371.03	Teflonwasher	U-Scheibe Teflon
B4	18.371.02	Washer	U-Scheibe
B5	18.370.48	Nut	Mutter

Please read the user guide carefully before using your **OUTDOORCHEF** Electro Kettle Barbeque.
Lesen Sie die Bedienungsanleitung sorgfältig durch, bevor Sie Ihren **OUTDOORCHEF** Elektro Kugelgrill in Betrieb nehmen.



* Die Hitzereflektor-Folie ist als Zubehör erhältlich.
The heat reflector-foil is available as accessories.

Attention

Please write your serial number on the backside of the manual for future reference. You will find the number on the data plate attached to the trolley or the bottom plate depending on the grill model. **OUTDOORCHEF** can only supply spare parts and honour warranty returns when the serial number is available.

Achtung

Bitte notieren Sie auf der Rückseite Ihrer Gebrauchsanweisung die Serien-Nummer. Je nach Grillmodell finden Sie die Nummer auf dem Datensticker, welcher sich entweder am Grillgestell oder auf der Bodenplatte befindet. **OUTDOORCHEF** kann Garantie und Ersatzteillieferungen nur mit der Serien-Nummer bearbeiten.

Outdoorchef AG operates a policy of continuous product development and improvement.

As such we reserve the right to alter product design and or technical specification without giving any prior notice.