



RANGER BEDIENUNGS- ANLEITUNG

**ZEIGE, WAS DU KANNST
POSTE DEINE GRILLFOTOS MIT
#TRAEEGERGRILLS**

**EINE DER HAUPTURSACHEN FÜR BRÄNDE IST
DIE NICHTEINHALTUNG DER ERFORDERLICHEN
ABSTÄNDE ZU BRENNBAREN MATERIALIEN.
ES IST ÄUSSERST WICHTIG, DASS DIESES PRODUKT
NUR GEMÄSS DIESER ANLEITUNG AUFGEBAUT WIRD.
WICHTIG: ANLEITUNG FÜR SPÄTERES NACHSCHLAGEN
GRIFFBEREIT HALTEN.
ANLEITUNG SORGFÄLTIG DURCHLESEN.**

TFT18KLD TFT18KLDA TFT18KLDC TFT18KLDE
TFT18KLDG TFT18KLDH TFT18KLDM

SICHERHEITSHINWEISE

LESEN SIE ALLE ANLEITUNGEN DURCH, BEVOR SIE DAS GERÄT AUFSTELLEN UND IN BETRIEB NEHMEN.

Bitte lesen Sie diese Anleitung vollständig durch, bevor Sie dieses Pellet-Brennstoffgerät installieren und verwenden. Nichtbeachtung dieser Anweisungen kann zu Sachschäden, Verletzungen oder sogar zum Tod führen. Informieren Sie sich vor dem Aufbau über die örtlichen Feuerschutzrichtlinien und Sicherheitsbedingungen.

Das Grillen mit Hartholzpellets wird Ihnen, Ihrer Familie und Ihren Freunden über Jahre hinweg Freude bereiten. Ihr Traeger Grill wurde eigens entwickelt, um mit seinen optimierten Einsatzmöglichkeiten die Zubereitung von absolut köstlichen Mahlzeiten erheblich zu vereinfachen.

Wie bei allen Grill- und Kochgeräten entstehen während der Verwendung, beim Verbrennen verschiedener Materialien (sowohl bei Holz, Gas oder auch Grillkohle), organische Gase. Eines dieser Gase ist Kohlenmonoxid und kann in höheren Mengen besonders gesundheitsschädigend sein. An der freien Luft wird sich Kohlenmonoxid auf natürliche Weise verflüchtigen, ohne Ihnen zu schaden.

WARNUNG! Um zu verhindern, dass dieses farblose, geruchlose Gas Sie, Ihre Familie, Ihre Haustiere oder andere gefährden kann, befolgen Sie diese Anleitung.

- Erkennen Sie die Symptome einer Kohlenmonoxid-Vergiftung: Kopfschmerzen, Schwindel, Schwäche, Übelkeit, Erbrechen, Müdigkeit und Verwirrung. Kohlenmonoxid verringert die Fähigkeit des Blutes Sauerstoff zu transportieren. Zu niedriger Sauerstoffgehalt im Blut kann Bewusstlosigkeit oder sogar den Tod verursachen.
- Sollten Sie oder andere Personen erkältungs- oder grippeähnliche Symptome entwickeln, während Sie grillen oder sich in der Umgebung eines Grills aufhalten, suchen Sie einen Arzt auf. Kohlenmonoxid-Vergiftungen werden oft zu spät bemerkt, da sie leicht mit Erkältungs- oder Grippeerkrankungen verwechselt werden.
- Alkohol- oder Drogenkonsum verstärken die Effekte einer Kohlenmonoxid-Vergiftung.
- Kohlenmonoxid gefährdet insbesondere: Mutter und Kind während der Schwangerschaft, Kleinkinder, ältere Menschen, Raucher und Menschen mit Herz-Kreislauf-Erkrankungen wie beispielsweise Anämie oder Herzerkrankungen.
- Verwenden Sie Ihren Traeger ausschließlich im Freien, auf nichtbrennbarem Boden und in einem sicheren Abstand zu brennbaren Materialien.
- Verwenden Sie niemals Benzin, Lampenöl, Kerosin, Feuerzeugbenzin oder andere brennbare Flüssigkeiten, um das Feuer in Ihrem Gerät zu entzünden oder noch einmal „anzufachen“. Bewahren Sie alle diese Flüssigkeiten in sicherer Entfernung von Ihrem Gerät auf, sobald dieses in Betrieb ist.

WICHTIG: LESEN SIE DIE ANLEITUNG AUFMERKSAM UND BEWAHREN SIE DIESE FÜR SPÄTERE VERWENDUNG AUF.

Sollten Sie dieses Gerät für jemand anderen aufbauen, sorgen Sie dafür, dass der Eigentümer die Anleitung erhält, liest und für spätere Verwendung aufbewahrt.

GEFAHR!

Für Verbraucher in Nordamerika:

- Stecken Sie den Stecker in eine dreipolige Steckdose.
- Die elektrische Versorgung muss über einen FI-Schalter verfügen. Zum Schutz vor elektrischen Schlägen machen Sie in Reichweite des 1,80 m langen Stromkabels eine geerdete, 3-polige Steckdose ausfindig. Halten Sie bei der Installation der Steckdose den National Electrical Code sowie die örtlichen Bestimmungen und Verordnungen ein.

Für Verbraucher in der Europäischen Union:

- Stecken Sie den Stecker in eine passende geerdete Steckdose.
- Entfernen Sie nicht den Erdungskontakt und verändern Sie den Stecker nicht. Verwenden Sie keinen Adapter und kein Verlängerungskabel!

GEFAHR!

- Gefährliche Spannungen können zu elektrischem Schlag, Verbrennungen oder dem Tod führen. Sofern in dieser Bedienungsanleitung nicht anders angegeben, trennen Sie Ihren Grill von der Stromversorgung, bevor Sie mit der Wartung beginnen.
- Verwenden oder lagern Sie keine brennbaren Flüssigkeiten in der Nähe des Grills.
- Verwenden Sie niemals Benzin oder Flüssiganzünder, um den Grill manuell anzuzünden!

WARNUNG!

Rauchgefahr

Beim Start kann es vorkommen, dass zu viele Pellets angehäuft werden, was dann zu ungewöhnlich dickem und lang anhaltendem weißem Rauch führt. Wenn das geschieht, schalten Sie den Grill mit dem Netzschalter aus und trennen Sie ihn vom Stromnetz. Hält die Situation an, können sich aus einer Teilzündung nach einiger Zeit Gase bilden und das Feuer ganz entzünden. Das führt dazu, dass der Deckel Laute von sich gibt, als würde er „aufstoßen“. Sind solche Laute zu hören und Sie haben Ihren Grill nicht wie im Abschnitt „Wartung des Grills“ auf S. 22-23 beschrieben ordnungsgemäß gewartet, kann sich ein Fettbrand entwickeln. Um die Probleme zu beheben, lassen Sie den Grill völlig abkühlen, nehmen Sie alle internen Komponenten heraus und entfernen Sie Asche und Pellets gründlich aus dem Grill und der Brennkammer (siehe S. 23, „Reinigung der Asche aus dem Inneren und um die Brennkammer herum“).

WARNUNG!

Verbrennungsgefahr

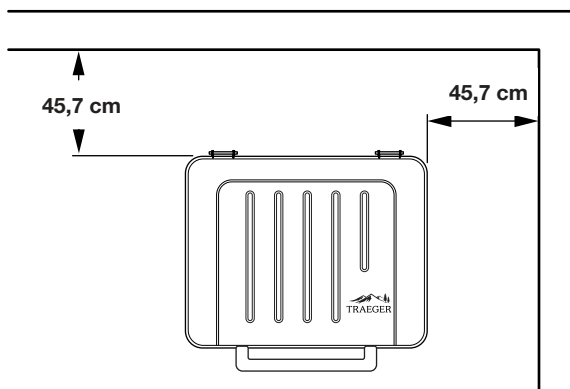
Viele Teile des Grills werden während des Betriebs sehr heiß. Seien Sie vorsichtig, um Verbrennungen zu vermeiden. Dies gilt während des Betriebs und danach, solange der Grill noch heiß ist.

- Lassen Sie den Grill nie unbeaufsichtigt, wenn kleine Kinder anwesend sind.
- Bewegen Sie den Grill nie, wenn er in Gebrauch ist.
- Lassen Sie den Grill vollständig abkühlen, bevor Sie ihn bewegen oder transportieren.

WARNUNG!

Feuergefahr

- Halten Sie beim Betrieb des Grills einen **MINDESTABSTAND** von 45,7 cm zu brennbaren Materialien ein.
- Wenn Sie den Grill unter brennbaren Materialien betreiben, ist ein **MINDESTABSTAND** von 102 cm erforderlich.



WARNUNG!

Gefahr durch Luftverschmutzung

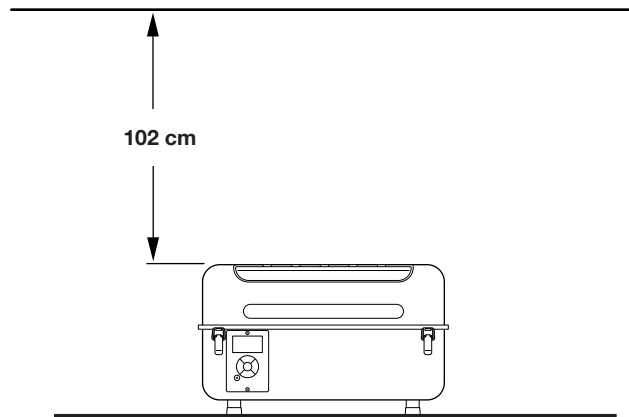
- Halten Sie sich beim Aufbau und bei der Bedienung dieses Grills **AUSSCHLIESSLICH** an die Montageanleitung und diese Bedienungsanleitung.
- Dieser Grill ist **AUSSCHLIESSLICH** für die **BENUTZUNG IM FREIEN** bestimmt.
- Verwenden Sie niemals Brennstoff-Pellets für den Grill, da diese gefährliche Schad- und Zusatzstoffe enthalten können.

VORSICHT!

- Bewahren Sie Holzpellets immer an einem trockenen Ort auf, fern von hitzeproduzierenden Geräten oder Brennstoffbehältern.
- Halten Sie den Grill sauber. Lesen Sie dazu die Anweisungen zur Reinigung in dieser Bedienungsanleitung.
- Verwenden Sie kein Zubehör, das nicht für diesen Grill vorgesehen ist.
- Für ein optimales Ergebnis und besten Geschmack verwenden Sie original **HARTHOLZPELLETS DER MARKE TRAEGER**.
- Auch wenn der Grill großzügig bemessen ist – seien Sie vorsichtig, wenn Sie übermäßig viel Grillgut auflegen, aus dem größere Mengen entflammables Fett austreten können, beispielsweise mehr als ein Pfund Speck. Das gilt besonders dann, wenn der Grill nicht gut gewartet ist. Sollten beim Kochen zuvor größere Mengen entflammables Fett entstanden sein, empfiehlt es sich dringend, vor der nächsten Inbetriebnahme den Grill vom Fett zu befreien.

Für Verbraucher in der Europäischen Union:

- Dieses Gerät ist nicht zur Benutzung durch Personen (einschließlich Kindern) mit eingeschränkten physischen, sensorischen oder geistigen Fähigkeiten oder mangelnder Erfahrung und Kenntnis bestimmt, es sei denn, sie werden von einer für ihre Sicherheit verantwortlichen Person beaufsichtigt oder in die Bedienung des Gerätes eingewiesen.
- Kinder sind zu beaufsichtigen, um sicherzustellen, dass sie nicht an dem Gerät herumspielen.



BEWAHREN SIE DIESE ANLEITUNG AUF

traegergrills.com

| 3



FÜR IHREN PERFEKTEN GRILLGENUSS

TraegerGrills.com/Shop
TraegerGrills.com/Dealers

RUBS



PELLETS



SAUCEN





INHALTSVERZEICHNIS

- 2** Sicherheitshinweise
- 6** Mehr Aroma für Ihren Grill
- 8** Montage des Grills
- 10** Lernen Sie Ihren Grill kennen
- 13** Erste Inbetriebnahme
- 15** Normale Inbetriebnahme
- 16** Bedienung des Grills
- 17** Garen mit Temperaturfühler
- 18** Funktionen und Merkmale des Ranger
- 20** Tipps zur Bedienung
- 21** Fehlerbehebung
- 22** Wartung und Pflege
- 26** Kundendienst und Support
- 27** Garantie

**Registrieren Sie
Ihren Grill online
und sichern Sie sich
Ihr KOSTENLOSES
TRAEGER e-Book**

Besuchen Sie
traegergrills.com/register

MEHR AROMA FÜR IHREN GRILL

PELLETS

Die Herstellung von 100% Hartholz-Pellets nur für das Grillen von Lebensmitteln ist etwas ganz natürliches für Traeger. Wir verarbeiten in unseren Mühlen in den USA ausschließlich reines Hartholz und stellen daraus Pellets für eine perfekt balancierte Mischung von Rauch und Wärme her. Natürlich in höchster Qualität, die Sie bei jedem Essen schmecken.

Dabei sorgen wir von Anfang an für höchste Qualität. Wir haben unsere Werke auf dem Land gebaut, um in der Nähe von Hartholzquellen zu sein. Außerdem stellen wir in unserer Produktion ausschließlich lebensmitteltaugliche Pellets her, um die Maschinen rein zu halten.

TRAEGER HARTHOLZPELLETS enthalten nur zwei natürliche Inhaltsstoffe: unsere charakteristische Hartholzmischung und einfaches Sojaöl. Bei der Herstellung von hochwertigen Hartholzpellelets für echten Grillgenuss ist weniger einfach mehr. Keine Zusatzstoffe, keine Füllstoffe, keine Bindemittel - nur einfacher, natürlicher Geschmack.

HARTHOLZ PELLET GUIDE

WIR SIND GUT IN ALLEM, ABER SO RICHTIG GUT SIND WIR HIER:

ERLE							
APFEL							
KIRSCH							
HICKORY							
AHORN							
MESQUITE							
EICHE							
PEKANNUSS							

UNSERE HARTHOLZPELLETS GIBT ES IN
8 TOLLE SORTEN!

SONDERGRÖSSEN



HICKORY 4,5-kg-Box

Unser beliebtester Pellet-Geschmack wird jetzt in einer leicht transportierbaren Box mit 4,5 kg geliefert.



GROSSWILDMISCHUNG 15-kg-Sack

Traeger und Realtree haben sich zusammengeschlossen, um Ihnen eine exklusive Mischung aus Hickory und Rot- und Weißeiche mit einer Rosmarinnote anzubieten. Dieser Geschmack ist groß genug für großes Wild.

9-KG-SÄCKE



ERLE 9-kg-Sack

Durch ihren milden Duft und ihr Aroma ist die Erle vielseitig einsetzbar. Sie erzeugt einen milden Rauch, der nicht einmal feinste Aromen überdeckt.



AHORN 9-kg-Sack

Mild und mit einem Hauch von Süße eignen sich Ahornpellets ideal für Schweinefleisch und vor allem Gemüse.



APFEL 9-kg-Sack

Apfelpellets erzeugen einen leicht süßlichen Rauch, der gerne für Fleisch mit mildem Geschmack wie Geflügel und Schweinefleisch verwendet wird.



MESQUITE 9-kg-Sack

Als Favorit für ein echtes Texas BBQ verleihen Mesquite-Pellets Ihrem Fleisch ein robustes Raucharoma.



KIRSCH 9-kg-Sack

Kirschbaumholz ist ein sehr aromatisches Pellet und eignet sich besonders für Gerichte, denen Sie einen herzhaften Rauchgeschmack verleihen möchten.



EICHE 9-kg-Sack

Kräftiger als Kirsche oder Apfel und leichter als Hickory eignet sich Eiche ideal für Fisch und Rindfleisch.



HICKORY 9-kg-Sack

Hickory-Pellets, die am weitesten verbreiteten Pellets im Grill, erzeugen ein reichhaltiges Aroma, das zu den meisten Fleischsorten passt.

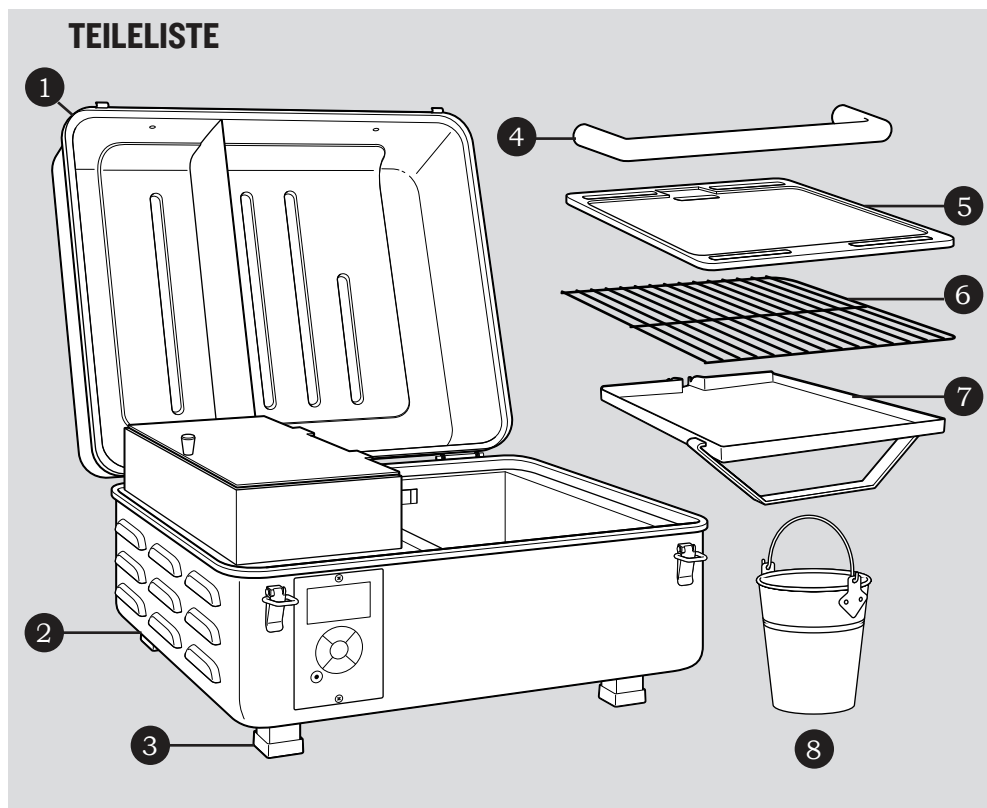


PEKANNUSS 9-kg-Sack

Köstlich nussig und mit einer leicht scharfen Note eignen sich Pecan-Pellets hervorragend für Gemüse, Rindfleisch, Schweinefleisch, Geflügel und sogar Backwaren.

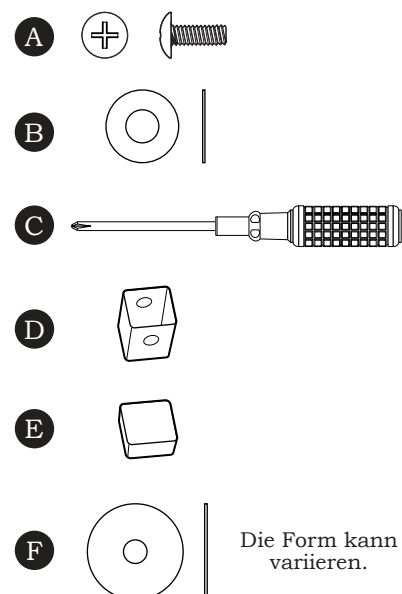
MONTAGE DES GRILLS

LESEN SIE ALLE ANLEITUNGEN DURCH, BEVOR SIE DAS GERÄT AUFSTELLEN UND IN BETRIEB NEHMEN



TEILELISTE

MONTAGEMATERIAL

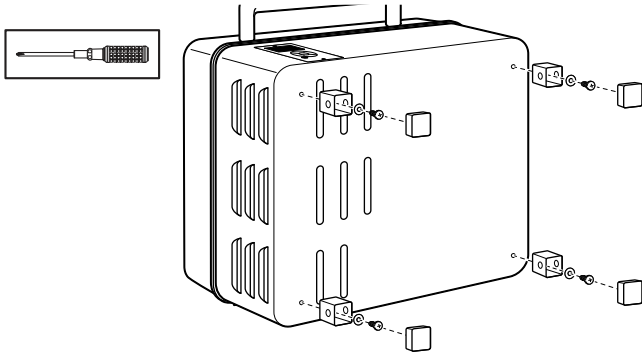


Teil	Beschreibung
1	Deckel
2	Grillkammer / Garraum
3	Füße mit Abdeckkappen
4	Griff
5	Gusseiserne Grillplatte
6	Grillrost
7	Fettablaufblech
8	Fettauffangeimer

Teil	Beschreibung
A	Schrauben: 1/4-20 x 5/8" (6 Stück)*
B	Unterlegscheiben: 1/4" flach (6 Stück)*
C	Kreuzschlitz-Schraubendreher
D	Beine (4 Stück)
E	Abdeckkappen (4 Stück)
F	Glimmer-Unterlegscheibe (2 Stück.)*

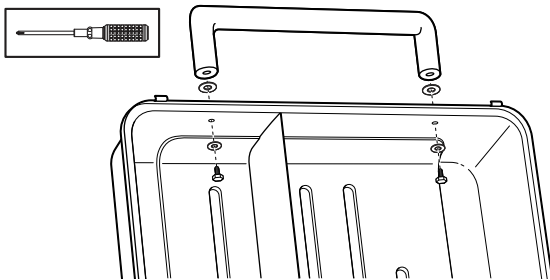
***HINWEIS:** Griffschrauben, Unterlegscheiben und Glimmer-Unterlegscheiben sind bei der Lieferung am Griff angebracht.

1 MONTAGE DER STANDBEINE



In diesem Schritt: 3 A x 4 B x 4 C x 1 D x 4 E x 4

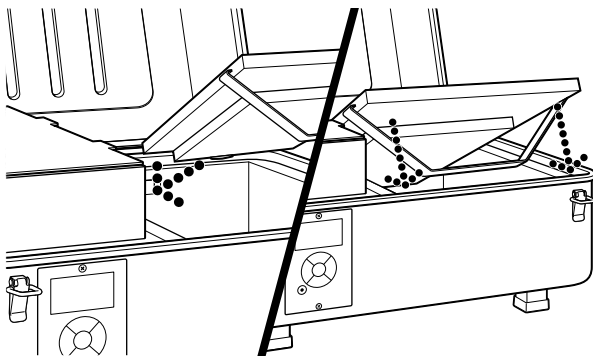
2 MONTAGE DES GRIFFS



HINWEIS: Das Montagematerial ist am Griff angebracht.

In diesem Schritt: 4 A x 2 B x 2 C x 1 F x 2

3 EINSETZEN VON FETTABLAUFBLECH UND EIMER

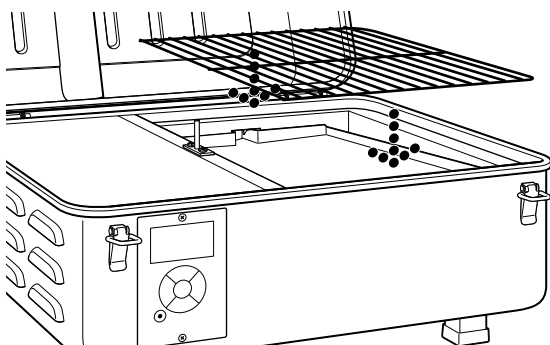


HINWEIS: Achten Sie darauf, dass der Fettablauf am Fettablaufblech über die Öffnung an der Rückseite des Grills hervorsteht.

WICHTIG: Stellen Sie immer den Fettauffangeimer unter den Fettablauf, wenn der Grill in Betrieb ist.

In diesem Schritt: 7 8

4 MONTAGE DES PORZELLAN-BESCHICHTETEN GRILLROSTS



In diesem Schritt: 6

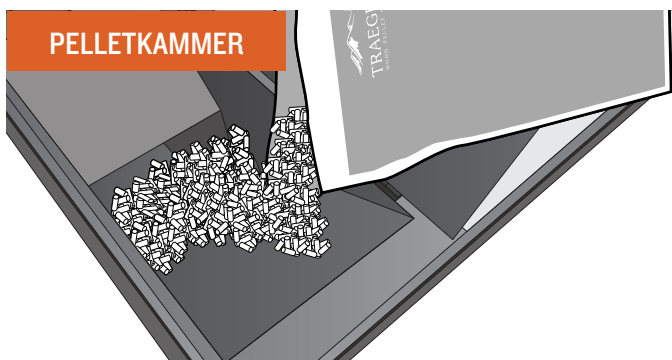
LERNEN SIE IHREN GRILL KENNEN

TEILE UND AUSSTATTUNG DES GRILLS



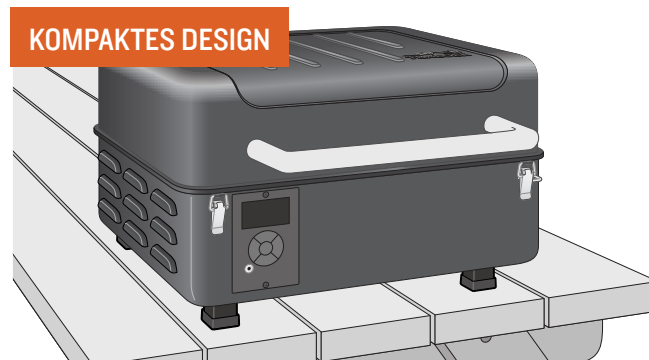
Teil	Beschreibung
1	Deckel
2	Griff
3	Gusseiserne Grillplatte
4	Porzellan-beschichtetes Grillrost
5	Fettablaufblech
6	Fettauslauf (Rückseite des Grills)

Teil	Beschreibung
7	Temperaturfühler
8	Fettauffangeimer
9	Digitaler Controller mit AGL
10	Pelletkammer
11	Netzschalter (Rückseite des Grills)
12	Pelletkammer-Deckel



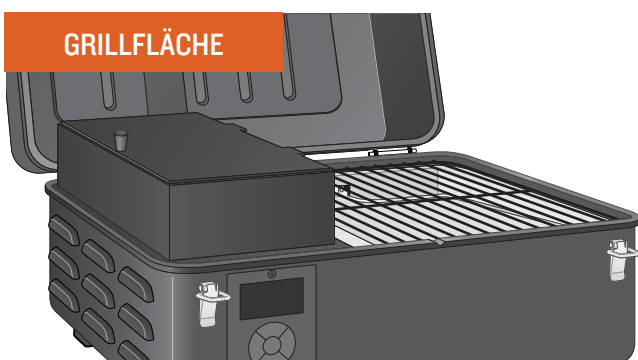
PELLETKAMMER

Die Pelletkammer hat eine Kapazität von etwas über 4 kg, womit Sie stundenlang ununterbrochen grillen können. Sie brauchen sich nicht um den Grill zu kümmern, sondern haben Zeit für Freunde und Familie.



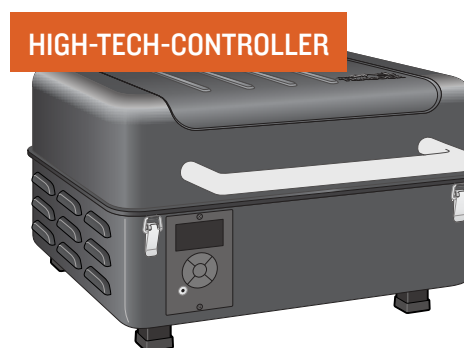
KOMPAKTES DESIGN

Traeger für unterwegs! Das kompakte Design eignet sich perfekt für Camping oder das Grillen unterwegs, damit dass Sie den großartigen Traeger-Geschmack überall genießen können.



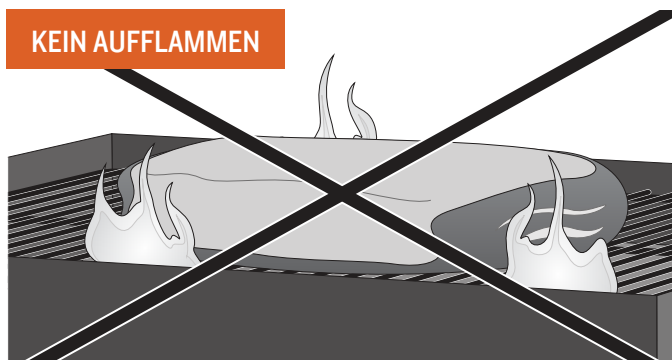
GRILLFLÄCHE

Mit einer Grillfläche von 0,12 m² bietet Ihr TRAEGER Ranger Grill 16.000 BTU Kochleistung auf kleinstem Raum.



HIGH-TECH-CONTROLLER

Verwenden Sie die Warmhaltefunktion, um den Garzyklus jederzeit während des Grillens anzuhalten. Drücken Sie einfach „WARMHALTEN“ erneut, um den Grillvorgang wieder fortzusetzen. Die Temperatur im Garraum wird beim Warmhalten auf 74°C gehalten.



KEIN AUFFLAMMEN

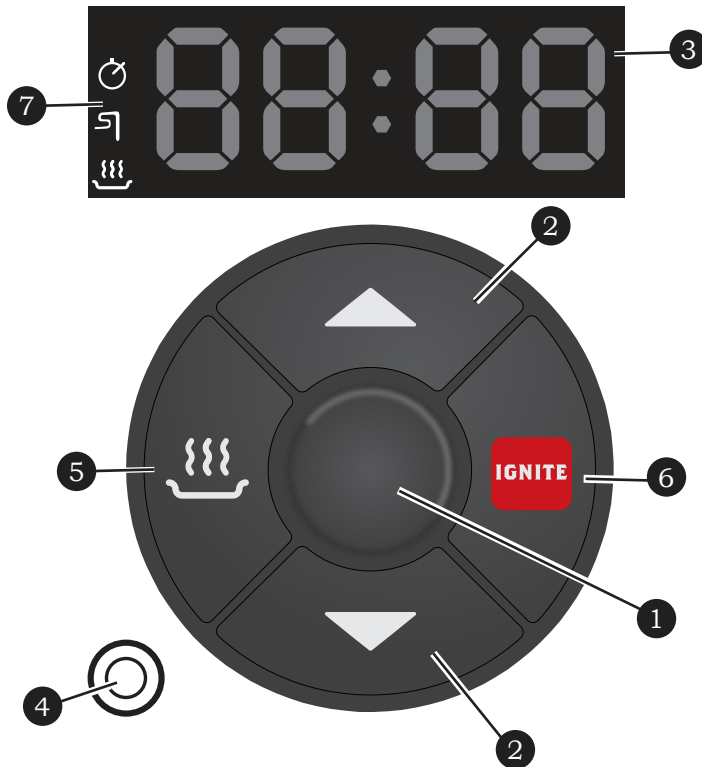
Sie müssen sich nie wieder Sorgen um Stichflammen machen, die Ihre Mahlzeit verderben, weil das Grillgut tropft, denn Traeger Grills garen mit indirekter Hitze. Sämtliche Tropfen und Bratensäfte werden sicher aufgefangen und außerhalb des Garraums in einem Fettaufnehmer gesammelt.

HINWEIS: Informationen zur empfohlenen Wartung finden Sie unter „Wartung und Pflege“ auf den Seiten 22 und 23.

LERNEN SIE IHREN GRILL KENNEN (Fortsetzung.)

BEDIENFELD UND ANZEIGEN

Ihr Traeger Ranger Grill ist mit einem digitalen Controller mit AGL (Advanced Grilling Logic) ausgestattet. Bevor Sie Ihren Grill in Betrieb nehmen, sollten Sie sich mit der Bedienung und den unterschiedlichen Einstellungen des Bedienfelds vertraut machen.



ANLEITUNG FÜR ARC-CONTROLLER

WARMHALTEFUNKTION

Verwenden Sie die Warmhaltefunktion, um den Garzyklus jederzeit während des Grillens anzuhalten. Drücken Sie einfach „WARMHALTEN“ erneut, um den Grillvorgang wieder fortzusetzen. Die Temperatur im Garraum wird beim Warmhalten auf 74°C gehalten.

FUNKTIONEN BEIM DRÜCKEN UND HALTEN

HINWEIS: Für die folgenden Funktionen drücken und halten Sie die genannten Tasten 2 Sekunden lang, wenn sich der Grill im Wartemodus befindet.

FÖRDERSCHNECKE FÜLLEN

Auf dem Display blinkt „Pri“, und die Schnecke fördert 30 Sekunden lang Pellets. Zum Abbrechen wiederholen Sie diesen Vorgang.

GRILL ABSCHALTEN

„OFF“ (AUS) blinkt neunmal auf der Anzeige. Während des Abkühlvorgangs zeigt der Grill 15 Minuten lang „COOL DN“ (ABKÜHLEN) an. Zum Abbrechen wiederholen Sie diesen Vorgang, während „OFF“ blinkt.

ZWISCHEN °F/°C UMSCHALTEN

Grill wechselt zwischen der Anzeige von °F und °C.

FIRMWARE ANZEIGEN

Die Firmware-Version scrollt über die Anzeige.

HINWEIS: Der Buchstabe "v" wird als "u" angezeigt.

1 MITTELTASTE

Mit dieser Taste schalten Sie den Grill ein und durchlaufen die Menüs TEMPERATURE > TIMER > PROBE ALARM (TEMPERATUR > TIMER > TEMPERATURFÜHLERALARM). Halten Sie die Taste zwei Sekunden lang gedrückt, um eine Einstellung abzubrechen. Halten Sie die Taste im Temperatureinstellungs-Modus zwei Sekunden lang gedrückt, um den Abschaltzyklus einzuleiten.

2 UP/DOWN BUTTONS

Drücken Sie auf die AUF/AB-Taste, um die Temperatur- oder Timereinstellung zu erhöhen bzw. zu verringern. Halten Sie die Tasten gedrückt, um den Wert in schnelleren Schritten zu ändern.

HINWEIS: Halten Sie die Tasten AUF und AB gleichzeitig 3 Sekunden lang gedrückt, um zwischen Celsius und Fahrenheit umzuschalten.

3 STATUS-ANZEIGE

Hier wird die aktuelle Temperatur, die verbleibende Zeit im Timermodus oder die Temperatur des Temperaturfühlers angezeigt.

4 TEMPERATURFÜHLER-ANSCHLUSS

Hier wird der Temperaturfühler eingesteckt, mit dem die Kerntemperatur überwacht werden kann.

5 WARMHALTEN


Diese Funktion hält das Essen bei einer Grilltemperatur von 74 °C warm, ohne es zu überkochen.


6 IGNITE (Zünden)


Drücken Sie auf „IGNITE“ (Zünden), um den Grill zu starten.

7 ANZEIGENFELD

Die Symbole auf diesem Feld leuchten auf, wenn die entsprechende Funktion aktiv ist.

 Das TIMER-Symbol leuchtet, wenn der TIMER aktiv ist.

 Das Temperaturfühler-Symbol leuchtet, wenn der Temperaturfühler angeschlossen ist und vom Grill erkannt wurde.

 Das Warmhalte-Symbol leuchtet, wenn diese Funktion aktiv ist.

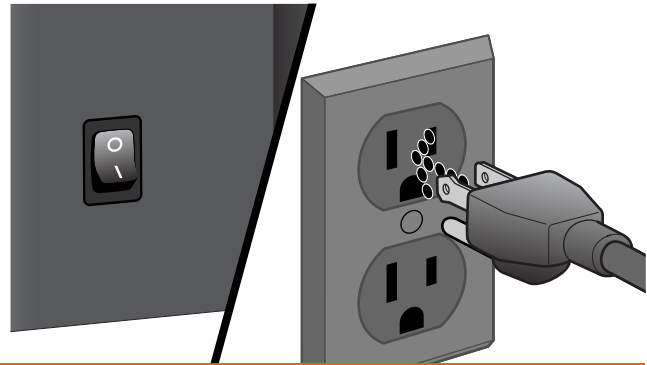
ERSTE INBETRIEBNAHME

Dieser Schritt muss bei der ersten Verwendung des Grills oder immer dann ausgeführt werden, wenn sich keine Pellets im Grill befinden. Ihr Grill hat eine Initialisierungsfunktion für die Förderschnecke in der Pelletkammer, mit der Sie den Grill für die Benutzung vorbereiten müssen. Dabei wird die Schnecke mit Pellets vorgefüllt.



1

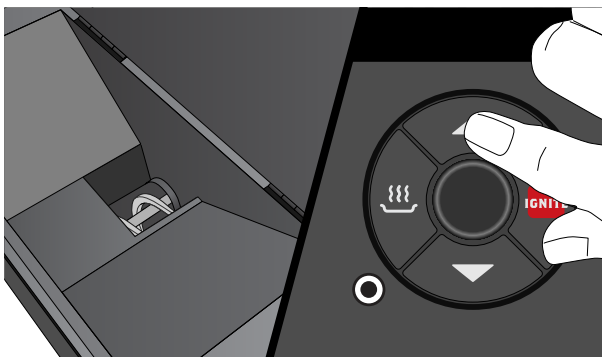
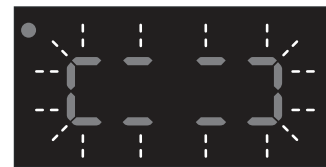
Nehmen Sie Grillroste, gusseiserne Grillplatte und Fettablaufblech aus dem Grill heraus.



2

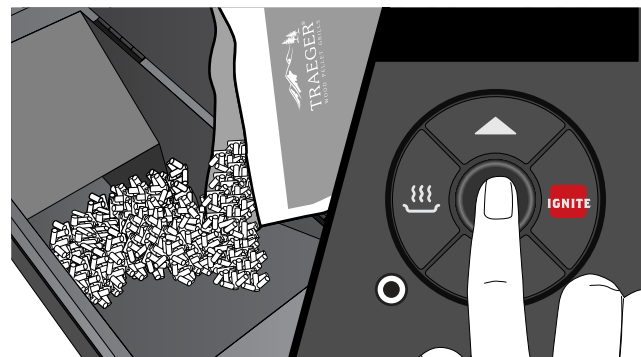
Vergewissern Sie sich, dass sich der Netzschalter in der Position AUS (O) befindet. Stecken Sie dann den Stecker des Stromkabels in eine geeignete, geerdete Steckdose ein. Wenn das Stromkabel des Grills eingesteckt ist, stellen Sie den Netzschalter auf EIN (I).

HINWEIS: Sobald Sie Ihren Grill einschalten, schaltet er in den Leerlaufmodus. Dabei blinkt die pulsierende Umrandung der Anzeige. Dies zeigt an, dass Ihr Grill auf einen Befehl wartet und nicht aktiv in Betrieb ist. Der Grill MUSS sich im Leerlaufmodus befinden, um die Förderschnecke zu füllen.



3

Achten Sie darauf, dass sich keine Fremdkörper in der Förderschnecke befinden. Wenn sich der Grill im Leerlaufmodus befindet, halten Sie die Tasten AUF und IGNITE (zünden) gleichzeitig gedrückt. Auf der Anzeige blinkt „Pri“, und die Förderschnecke beginnt mit dem Füllvorgang.

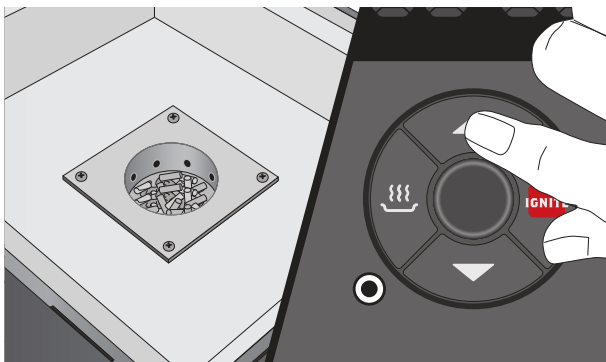


4

Füllen Sie die Pelletkammer mit den HARDHOLZ-PELLTES DER MARKE TRAEGER Ihrer Wahl. Es dauert ca. 2 Minuten, bis sich die Förderschnecke mit Pellets gefüllt hat und die ersten Pellets in die Brennkammer gefördert werden.

WARNUNG! Verwenden Sie AUSSCHLIESSLICH HARDHOLZ-PELLTES DER MARKE TRAEGER. Verwenden Sie niemals Brennstoff-Pellets zum Grillen.

ERSTE INBETRIEBNAHME (Fortsetzung)



5

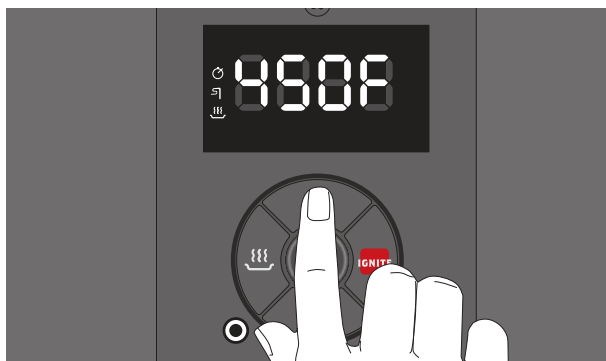
Setzen Sie den Fördervorgang fort, bis eine geringe Menge an Pellets den Heizstab in der Brennkammer direkt berührt. Halten Sie die Tasten AUF und IGNITE (Zünden) gleichzeitig gedrückt, um den Füllvorgang zu beenden und den Grill in den Leerlaufmodus zu versetzen.



6

Nun können Sie das Grillrost, das Fettablaufblech und die gusseiserne Grillplatte wieder in den Grill einsetzen. Stellen Sie zum Auffangen von abtropfendem Fett den Fettaufsteimer unter den Fettauslauf an der Rückseite des Grills.

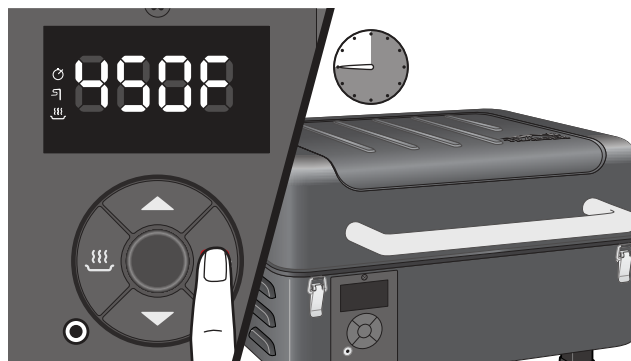
Empfehlung: Für eine einfache Reinigung kleiden Sie das Fettablaufblech mit Traeger Aluminium-Auffangwannenauskleidungen oder robuster Aluminiumfolie aus. Bei Verwendung von Folie ist darauf zu achten, dass die Kanten und Enden der Folie fest auf dem Boden dem Fettablaufblech anliegen müssen. Ersetzen Sie die Folie nach jedem Kochvorgang, um das Risiko eines Fettbrandes zu verringern. Für weitere Informationen lesen Sie bitte das Kapitel „Wartung und Pflege“ auf Seite 22.



7

Drücken Sie die Taste AUF, bis eine Temperatur von 250°C angezeigt wird.

HINWEIS: Um zwischen Celsius und Fahrenheit umzuschalten, halten Sie die Tasten AUF und AB gleichzeitig 3 Sekunden lang gedrückt.



8

Drücken Sie auf die Taste IGNITE (Zünden). Lassen Sie den Grill mit geschlossenem Deckel für 30 Minuten von 250°C laufen, um den Einbrennvorgang abzuschließen.

WARNUNG!

- Halten Sie beim Betrieb des Grills einen Mindestabstand von 45,7 cm zu brennbaren Materialien ein.
- Für ein optimales Ergebnis und besten Geschmack verwenden Sie immer original HARTHOLZPELLETS DER MARKE TRAEGER. Verwenden Sie niemals Brennstoff-Pellets zum Grillen.
- Reinigen Sie das Fettablaufblech nach jedem Gebrauch, um das Risiko von Fettbränden zu reduzieren. Für weitere Informationen lesen Sie bitte das Kapitel „Wartung und Pflege“ auf Seite 22.

ERSTE INBETRIEBNAHME (Fortsetzung)

ABSCHALTZYKLUS DES CONTROLLERS

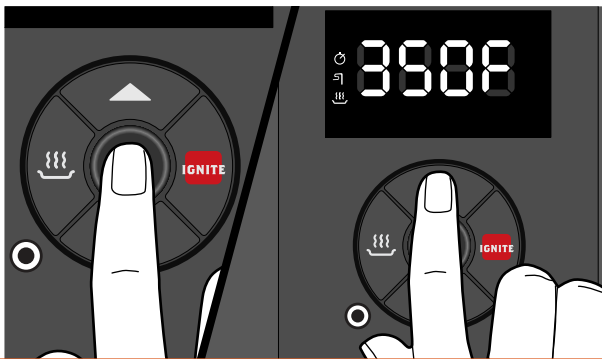
Die Steuerung dieses Grills ist mit einem automatischen Abschaltzyklus ausgestattet. Wenn Sie mit dem Kochen auf Ihrem Grill fertig sind, halten Sie die Mitteltaste 3 Sekunden lang gedrückt. Die Anzeige blinkt einige Sekunden lang „OFF“ (AUS), wechselt dann zu „COOL Dn“ (ABKÜHLEN) und anschließend zur aktuellen Temperatur, bis der Grill auf eine sichere Temperatur abgekühlt ist.

Während auf dem Controller „OFF“ (AUS) blinkt, können Sie den Abschaltzyklus abbrechen, indem Sie die Mitteltaste zwei Sekunden lang gedrückt halten.

Warten Sie immer, bis der Abschaltzyklus vollständig beendet ist, bevor Sie Ihren Grill am Netzschalter ausschalten. Der Abschaltzyklus stellt sicher, dass das Feuer unterdrückt wird und der Grill beim nächsten Mal richtig zündet.

GEFAHR! Wenn Sie den Netzschalter ausschalten, wird nur die Stromversorgung für die Komponenten des Grills unterbrochen. Trennen Sie den Grill durch Ausstecken des Netzkabels von der Stromversorgung, bevor Sie Wartungsarbeiten am Controller oder anderen Teilen ausführen.

NORMALE INBETRIEBNAHME



1

Wenn der Netzschalter auf EIN (I) steht, drücken Sie die Mitteltaste einmal, um den Wartemodus zu beenden. Stellen Sie die gewünschte Temperatur mit der Taste AUF ein.



2

Wenn die gewünschte Temperatur angezeigt wird, drücken Sie IGNITE (Zünden). Lassen Sie den Grill vorheizen, bis die gewünschte Temperatur erreicht ist.

HINWEIS: Wenn der Grill die gewählte Temperatur nicht erreicht, finden Sie unter „Tipps zur Bedienung“ auf Seite 20 weitere Informationen.

HINWEISE:

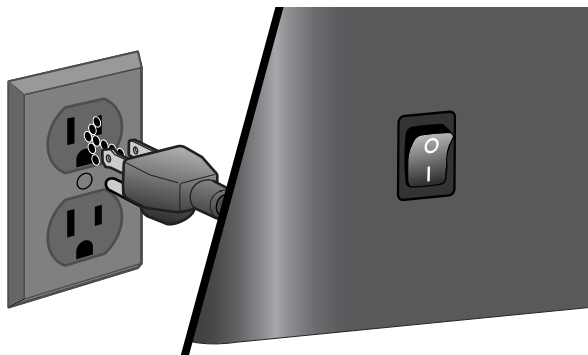
- Sobald Sie die IGNITE-Taste drücken, beginnt Ihr Traeger Ranger Grill mit einem Zünd- und Vorheizzyklus.
- **WARNUNG!** Halten Sie beim Betrieb des Grills einen Mindestabstand von 45,7 cm zu brennbaren Materialien ein.

BEDIENUNG DES GRILLS

Bei jedem Neustart Ihres Grills müssen Sie die folgenden vier Schritte ausführen.

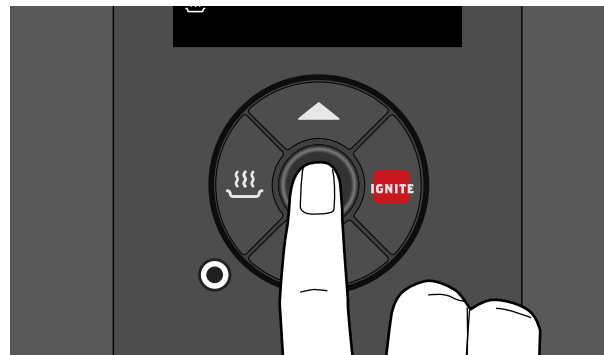
HINWEIS: Wenn Ihr Grill nicht in Gebrauch ist, sollten Sie ihn von der Steckdose trennen.

Der Stecker kann je nach Land oder Region variieren.



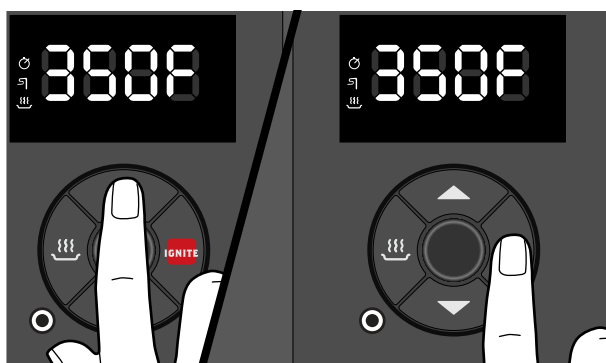
1

Stecken Sie das Netzkabel Ihres Grills in eine geeignete, geerdete Steckdose ein und stellen Sie den Netzschalter auf EIN (I).



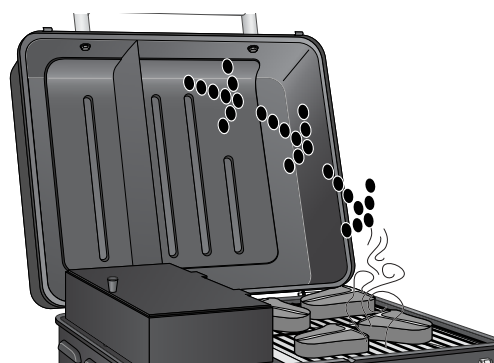
2

Drücken Sie auf die Taste AUF, AB oder auf die Mitteltaste, um den Wartemodus zu beenden.



3

Sobald Ihr Grill eingeschaltet ist, drücken Sie die AUF-Taste, um die gewünschte Temperatur auszuwählen, und drücken Sie dann IGNITE (Zünden), um den Vorheizzyklus zu beginnen.



4

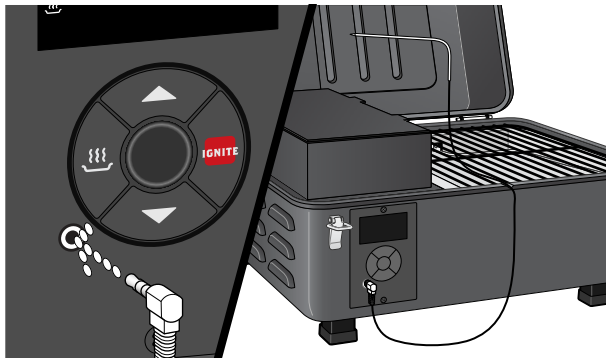
Wenn das Vorheizen abgeschlossen ist, legen Sie das Grillgut auf den Grill und schließen Sie den Deckel.

WARNUNG!

- Halten Sie beim Betrieb des Grills einen Mindestabstand von 45,7 cm zu brennbaren Materialien ein.
- Verwenden Sie NUR HARTHOLZ-PELLETS DER MARKE TRAEGER, die speziell für den Einsatz in unseren Grills entwickelt wurden. Verwenden Sie niemals Brennstoff-Pellets zum Grillen.

GAREN MIT TEMPERATURFÜHLER

Ihr Traeger Ranger Grill ist mit einem Temperaturfühler zur Messung der Kerntemperatur oder zum Kochen mit einer Zieltemperatur ausgestattet.



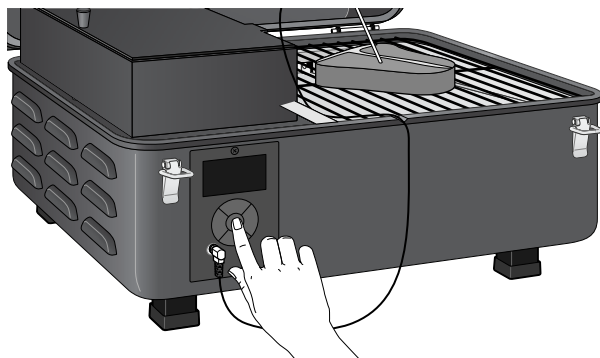
1

Stecken Sie den Stecker des Temperaturfühlers in die Buchse unten links am Controller ein und führen Sie das Kabel durch die Aussparung an der Vorderseite des Grills, wie abgebildet..



2

Stecken Sie die Spitze des Temperaturfühlers am dicksten Stück etwa bis zur Mitte ins Grillgut, jedoch nicht ins Fett oder an den Knochen.



3

Anzeigen der Temperatur: Drücken Sie die Mitteltaste auf dem Bedienfeld. Die Kerntemperatur wird 5 Sekunden lang angezeigt, anschließend kehrt die Anzeige wieder zu Temperatur des Grills zurück.

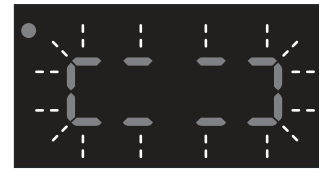
EMPFEHLUNGEN ZUR FLEISCHTEMPERATUR

BEREICH	RIND	LAMM	SCHWEIN	GEFLÜGEL
Durch	77°C	71°C	77°C	77°C
Medium	71°C	68°C	71°C	77°C
Medium englisch	63°C	63°C		77°C
Englisch	57°C			77°C

FUNKTIONEN UND MERKMALE DES RANGER

LEERLAUFMODUS

In diesem Handbuch werden Sie aufgefordert, Aktionen auszuführen, während sich der Grill im Leerlaufmodus befindet. Im Leerlaufmodus pulsiert die gestrichelte Umrandung der Anzeige, um anzuzeigen, dass der Grill nicht aktiv in Betrieb ist und auf einen Befehl wartet. Der Grill wechselt automatisch in den Leerlaufmodus, wenn Sie ihn zum ersten Mal einschalten.



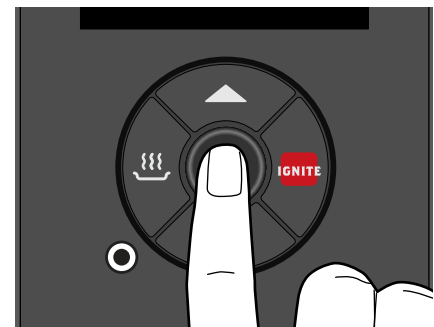
TIMER

Ihr Traeger Ranger Grill ist mit einer praktischen Timerfunktion ausgestattet. Der Timer dient nur der Bedienerfreundlichkeit, er hat keinerlei Einfluss auf das Grill-Programm. Sie können ihn zum Beispiel nutzen, um sich daran erinnern zu lassen, zu einem bestimmten Zeitpunkt Gemüse auf Ihren Grill zu legen oder Ihr Fleisch mit Sauce zu bestreichen.

HINWEIS: Halten Sie die AUF- oder AB-Taste bei der Einstellung der Zeit gedrückt, um die Zeit schneller einzustellen.

Einstellen des Timers:

1. Drücken Sie bei eingeschaltetem Grill-Controller einmal auf die Mitteltaste, um in den Timermodus zu gelangen. Die Stundenziffern blinken.
2. Drücken Sie auf die AUF-Taste, um die Stunden auszuwählen; Drücken Sie auf die Mitteltaste, um die Einstellung zu bestätigen und zu den Minuten zu gelangen.
3. Drücken Sie auf die AUF-Taste, um Minuten auszuwählen; Drücken Sie zur Bestätigung auf die Mitteltaste. Das Timer-Symbol wird angezeigt und die Zeit wird heruntergezählt.



Löschen des Timers:

1. Drücken Sie auf die Mitteltaste, bis die verbleibende Garzeit angezeigt wird.
2. Halten Sie die Mitteltaste 2 Sekunden lang gedrückt, um den Timer abzubrechen.

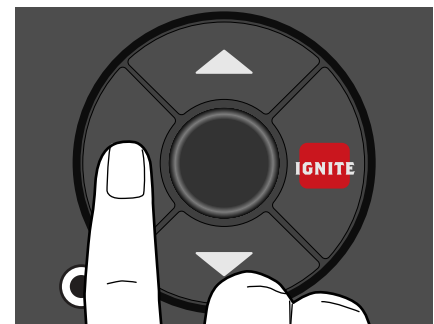
Einstellen des Timers:

1. Drücken Sie auf die Mitteltaste, bis die verbleibende Garzeit angezeigt wird.
2. Stellen Sie die Uhrzeit mit den die AUF- oder AB-Tasten nach Bedarf ein.
3. Drücken Sie zur Bestätigung auf die Mitteltaste Das Timer-Symbol wird angezeigt und die Zeit wird weiter heruntergezählt.

WARMHALTEN



Verwenden Sie die Warmhaltefunktion, um den Garzyklus jederzeit während des Grillens anzuhalten. Drücken Sie WARMHALTEN, um die Funktion zu aktivieren und die Grilltemperatur auf 74°C zu halten. Drücken Sie „WARMHALTEN“ erneut, um den Grillvorgang wieder fortzusetzen.

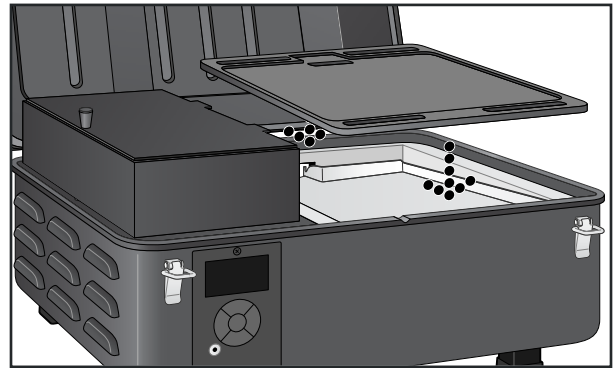


GUSSEISERNE GRILLPLATTE

Dieses vielseitige Kochgerät aus Gusseisen macht das Kochen im Freien einfach. Sie ist bereits eingebrannt und verteilt die Wärme für schmackhafte Grillergebnisse gleichmäßig auf das Grillgut. Die glatte Oberfläche eignet sich hervorragend zum Braten von Speck und Pfannkuchen, Röstis oder gegrilltem Käse.

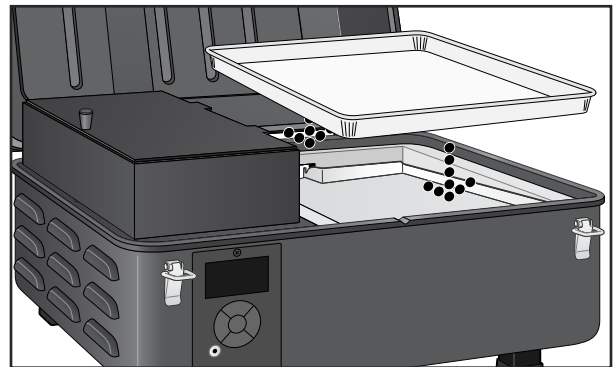
Verwendung:

Heben Sie einfach das Grillrost heraus und setzen Sie die gusseiserne Grillplatte ein, indem Sie den Stift an der Unterseite der Grillplatte mit dem Loch an der Rückseite des Grills ausrichten.



SCHUTZFOLIEN FÜR ABLAUFBLECHE

Mit unseren SCHUTZFOLIEN für Ablaufbleche gelingt die Wartung des Grills im Handumdrehen. Diese Wegwerfschalen sind sehr leicht, da aus hitzebeständigem Aluminium gefertigt. So geht die Reinigung mit Traeger-Produkten schnell von der Hand. Die Schutzfolien sollten vollständig auf der Fettwanne aufliegen und dürfen anderen keine Bereiche außerhalb der Fettwanne abdecken. Andernfalls wird die Temperatur und Leistung des Grills beeinträchtigt.



GRILLABDECKUNG

Schützen Sie Ihren Traeger Ranger Grill mit einer hochwertigen Allwetter-Abdeckhaube mit Logo-Aufdruck, um den Umwelteinflüssen zu trotzen. Bezugsquellen für diese haltbare Abdeckung finden Sie unter traegergrills.com.

TIPPS ZUR BEDIENUNG

1. Sie können die Temperatureinstellung jederzeit während des Grillens ändern, um die Garraum-Temperatur im Grill zu erhöhen oder zu senken. Zum Wechseln zwischen Fahrenheit und Celsius gehen Sie wie folgt vor:

- a. Halten Sie die Tasten AUF und AB gleichzeitig 3 Sekunden lang gedrückt.
- b. Drücken Sie die Mitteltaste, um die Einstellung zu bestätigen und zu beenden.

Nun wird die Temperatur im gewünschten Format angezeigt.

WARNUNG! Um das Entzünden von Fett zu vermeiden, sollten Sie fettreiche Lebensmittel wie Speck, Burger usw. niemals über einer Temperatur von 176,7°C garen.

2. **WARNUNG!** Ihr Traeger Ranger Grill sollte niemals bewegt oder transportiert werden, während dieser noch heiß ist. Wenn Sie Ihren Grill nach Gebrauch in einem Fahrzeug transportieren möchten, stellen Sie vor dem Einladen in das Fahrzeug sicher, dass das Feuer vollständig erloschen und der Grill ausgekühlt ist. Füllen Sie niemals Wasser in die Brennkammer, dieses würde die Förderschnecke verstopfen.
3. Ihr Traeger Ranger Grill wurde für den Betrieb mit geschlossenem Deckel konstruiert. Grillen mit geöffnetem Deckel hingegen verlängert die Garzeit beträchtlich.
4. **VORSICHT!** Füllen Sie niemals von Hand Pellets in die Brennkammer nach. Dadurch könnten Sie ernsthafte Verbrennungen erleiden. Wenn Ihnen die Pellets ausgehen und sich keine Pellets mehr im Grill befinden, füllen Sie die Pelletkammer wieder auf und lesen Sie „Normale Inbetriebnahme“ auf Seite 15. Lassen Sie den Grill vollständig abkühlen und beginnen Sie dann neu.
5. **VORSICHT!** Stellen Sie sicher, dass das Fettablaufblech korrekt in den Halterungen angebracht ist. Sollte es nicht korrekt positioniert sein, könnten direkte Hitze und Flammen aus der Brennkammer einen Fettbrand im Grill entfachen.
6. Berücksichtigen Sie die Art der Lebensmittel, die Sie zubereiten wollen:
 - Dünnes Grillgut benötigt zum Garen höhere Temperaturen, jedoch weniger Zeit. Dickeres Grillgut benötigt jedoch zum Garen niedrigere Temperaturen und dafür mehr Zeit.
 - Bei gleicher Temperatur benötigt Gemüse längere Zeit zum Garen als Fleisch.
 - Vergewissern Sie sich immer, dass das Fleisch die notwendige Kerntemperatur erreicht hat.
 - Die Warmhaltefunktion eignet sich nicht zum Garen von Speisen, sondern lediglich zum Warmhalten.

7. **WARNUNG!** Wenn Ihr Feuer während des Grillvorgangs in der Brennkammer erlischt, obwohl sich ausreichend Pellets in der Pelletkammer befinden, ist es wichtig, dass Sie nachfolgende Schritte ausführen. Andernfalls besteht die Gefahr der Überhitzung Ihres Grills, da sich in der Brennkammer zu viele unverbrannte Pellets befinden könnten.

GEFAHR! Stellen Sie den Netzschalter an der Rückseite des Grills auf AUS (O) und trennen Sie das Stromkabel von der Steckdose. Lassen Sie den Grill vollständig abkühlen. Öffnen Sie den Deckel und entfernen Sie alle Lebensmittel, das Grillrost, die Grillplatte und die Fettaufangwanne.

WARNUNG! Rauchgefahr

Beim Start kann es vorkommen, dass zu viele Pellets angehäuft werden, was dann zu ungewöhnlich dickem und lang anhaltendem weißem Rauch führt. Wenn das geschieht, schalten Sie den Grill mit dem Netzschalter aus und trennen Sie ihn vom Stromnetz. Hält die Situation an, können sich aus einer Teilzündung nach einiger Zeit Gase bilden und das Feuer ganz entzünden. Das führt dazu, dass der Deckel Laute von sich gibt, als würde er „aufstoßen“. Sind solche Laute zu hören und Sie haben Ihren Grill nicht wie im Abschnitt „Wartung des Grills“ auf S. 22-23 beschrieben ordnungsgemäß gewartet, kann sich ein Fettbrand entwickeln. Um die Probleme zu beheben, lassen Sie den Grill völlig abkühlen, nehmen Sie alle internen Komponenten heraus und entfernen Sie Asche und Pellets gründlich aus dem Grill und der Brennkammer (siehe S. 23, „Reinigung der Asche aus dem Inneren und um die Brennkammer herum“).

WARNUNG! Entfernen Sie alle ungenutzten Pellets und die Asche aus dem Inneren der Brennkammer und den angrenzenden Bereichen. (Lesen Sie die Anleitung für die korrekte Entfernung und Reinigung von Asche auf Seite 22.)

Bevor Sie das Fettablaufblech und das Grillrost wieder einsetzen, stellen Sie die Stromzufuhr mit einer entsprechenden geerdeten Steckdose wieder her. Stellen Sie den Schalter auf EIN (I). Nun sollten Pellets in die Brennkammer fallen und der Brennstab sollte beginnen diese zu erhitzen (dieser sollte langsam rot werden).

VORSICHT! Berühren Sie niemals den Brennstab.

Wenn Flammen aus der Brennkammer schlagen, stellen Sie den Netzschalter auf AUS (O). Lassen Sie den Grill auskühlen. Nun können Sie die Grillroste, das Fettablaufblech und das Grillgut wieder in den Grill legen.

8. **KOHLENMONOXID:**

WARNUNG! Um zu verhindern, dass dieses farblose, geruchlose Gas Sie, Ihre Familie, Ihre Haustiere oder andere gefährden kann, befolgen Sie diese Anleitung.

TIPPS ZUR BEDIENUNG (Fortsetzung)

- Erkennen Sie die Symptome einer Kohlenmonoxid-Vergiftung: Kopfschmerzen, Schwindel, Schwäche, Übelkeit, Erbrechen, Müdigkeit und Verwirrung. Kohlenmonoxid verringert die Fähigkeit des Blutes Sauerstoff zu transportieren. Zu niedriger Sauerstoffgehalt im Blut kann Bewusstlosigkeit oder sogar den Tod verursachen.
- Sollten Sie oder andere Personen erkältungs- oder grippeähnliche Symptome entwickeln, während Sie grillen oder sich in der Umgebung eines Grills aufhalten, suchen Sie einen Arzt auf. Kohlenmonoxid-Vergiftungen werden oft zu spät bemerkt, da sie leicht mit Erkältungs- oder Grippeerkrankungen verwechselt werden.
- Alkohol- oder Drogenkonsum verstärken die Effekte einer Kohlenmonoxid-Vergiftung.
- Kohlenmonoxid gefährdet insbesondere: Mutter und Kind während der Schwangerschaft, Kleinkinder, ältere Menschen, Raucher und Menschen mit Herz-Kreislauf-Erkrankungen wie beispielsweise Anämie oder Herzerkrankungen.

9. FETTABLAUFSYSTEM:

VORSICHT! Fettbrände entstehen, wenn der Grill nicht ordnungsgemäß gepflegt wird und das Fettablaufsystem nicht in regelmäßigen Abständen

gereinigt wird (siehe unter „Wartung und Pflege“ auf Seite 22).

- In dem unwahrscheinlichen Fall eines Fettbrands während des Grillens schalten Sie den Grill aus und halten Sie den Deckel geschlossen, bis das Feuer vollständig erloschen ist.
- Lassen Sie während eines Fettbrands niemals den Deckel geöffnet. Sollte das Feuer dennoch nicht erloschen sein, streuen Sie ein wenig Haushaltsnatron auf die Flammen.

VORSICHT! Seien Sie vorsichtig, um Verbrennungen zu vermeiden.

- Sollte das Feuer nun immer noch nicht erloschen sein, entfernen Sie vorsichtig das Grillgut aus der Grillkammer und verschließen Sie danach den Deckel, bis das Feuer vollständig erloschen ist. Seien Sie weiterhin vorsichtig, um Verbrennungen zu vermeiden.
- Wenn der Grill vollständig ausgekühlt ist, entfernen Sie alle inneren Grillkomponenten.
- Reinigen Sie gründlich alle Fettansammlungen aus dem Fettablaufsystem. Bringen Sie das Fettablaufblech, das Grillrost und die gusseiserne Grillplatte wieder korrekt im Grill an. Starten Sie dann den Grill neu und setzen Sie den Grillvorgang fort.

FEHLERBEHEBUNG

Auch wenn es selten vorkommt, könnte im Display am Bedienpanel eine Fehlermeldung angezeigt werden. Beachten Sie dazu bitte die folgende Tabelle zu den möglichen Problemen und der Vorgehensweise zur Behebung:

CODE	FEHLER	LÖSUNG
LEr	Temperatur niedrig	Diese Fehlermeldung wird angezeigt, wenn Innenraumtemperatur für mehr als 10 Minuten unter 49°C abfällt und die Abschaltautomatik gestartet wird. Zur Behebung des Fehlers entfernen Sie alle Pellets aus der Brennkammer. Schalten Sie den Controller aus und wieder ein, starten Sie den Grill dann erneut. Wenn das Problem weiterhin besteht, wenden Sie sich an den Kundenservice.
HEr	Temperatur hoch	Diese Fehlermeldung wird angezeigt, wenn die Innenraumtemperatur für mehr als 45 Sekunden über 288°C steigt. Lassen Sie den Grill abkühlen und schalten Sie ihn dann aus. Entfernen Sie alle restlichen Pellets aus der Brennkammer und starten Sie den Grill dann erneut. Wenn das Problem weiterhin besteht, wenden Sie sich an den Kundenservice.
Er1	Temperaturfühler lose	Vergewissern Sie sich, dass der Temperaturfühler korrekt an den Controller angeschlossen ist.
Er2	Temperaturfühler defekt	Ihr Temperaturfühler ist defekt und muss ausgetauscht werden.

WARTUNG UND PFLEGE

ENTSTEHUNG UND REINIGUNG VON KREOSOT UND FETTABLAGERUNGEN

Während der langsamen Verbrennung der Holzpellets entstehen Teer und andere organische Dämpfe, welche sich mit der entstehenden Feuchtigkeit verbinden und Kreosot bilden. Im vergleichsweise kalten Abzug eines langsam brennenden Feuers kondensieren diese Kreosot-haltigen Dämpfe. Infolgedessen sammelt sich an der Auskleidung der Abzugsöffnung Kreosot an. Kreosot verbrennt mit einer äußerst hohen Temperatur, wenn es entzündet wird. Fettpartikel in der Luft können durch den Garraum spritzen und sich auch auf den Abzugslamellen (für den Rauchabzug) ablagern. Ähnlich wie das Kreosot können auch sie zu einem Feuer beitragen.

Das Abluftsystem „Traeger Downdraft Exhaust“ sollte zweimal im Jahr auf die Bildung von Kreosot und/oder Fett überprüft werden.

Aus dem Grillgut austretendes Fett oder Flüssigkeiten tropfen zunächst auf das Fettablaufblech und laufen dann über den Fettablauf und den Fettauslauf in den Fettaufangeimer, der außen am Grill befestigt ist. All dies sind Komponenten des Traeger Fettablaufsystems (TGMS). Fett kann sich an all diesen Stellen ablagern.

Alle Komponenten des Fettablaufsystems sollten daher mindestens zweimal im Jahr überprüft werden, ob es Fettablagerungen gibt.

Wenn sich Kreosot oder Fett abgelagert hat, sollten Sie es säubern, um das Brandrisiko zu reduzieren.

Auch wenn der Grill großzügig bemessen ist – seien Sie vorsichtig, wenn Sie übermäßig viel Grillgut auflegen, aus dem größere Mengen entflammbares Fett austreten können, beispielsweise mehr als ein Pfund Speck. Das gilt besonders dann, wenn der Grill nicht gut gewartet ist. Sollten beim Kochen zuvor größere Mengen entflammbares Fett entstanden sein, empfiehlt es sich dringend, vor der nächsten Inbetriebnahme den Grill vom Fett zu befreien.

1. REINIGUNG DER INNEREN OBERFLÄCHE:

WARNUNG! Stellen Sie den Netzschalter auf AUS (O) und trennen Sie das Stromkabel von der Steckdose.

VORSICHT! Fettablagerungen sind leichter zu reinigen, solange der Grill noch ein wenig Restwärme gespeichert hat, jedoch nicht mehr heiß ist. **Seien Sie vorsichtig, um Verbrennungen zu vermeiden.** Wir empfehlen das Tragen von Handschuhen.

Reinigen Sie Fettablaufblech und Fettablauf regelmäßig von Fett. Wenn sich auf dem Fettablaufblech oder im Fettauslauf zu viel Fett ansammelt, das den Fettablauf verstopft, könnte dies einen Fettbrand zur Folge haben. Wir empfehlen daher, diese Stellen regelmäßig zu reinigen.

Entnehmen Sie die Grillroste und das Fettablaufblech. Schaben Sie mit einem stabilen, nichtmetallischen Werkzeug den Fettansatz von der Innenseite des Fettablaufblechs ab. Das Fettablaufblech kann in warmen Seifenwasser abgewaschen werden. Wischen Sie die restlichen Fettablagerungen mit Papiertüchern oder Einwegputzlappen auf. Papiertücher und Einwegputzlappen eignen sich ebenfalls, um das Fett von den inneren Oberflächen des Grills aufzuwischen.

2. REINIGUNG DER ÄUSSEREN OBERFLÄCHE:

GEFAHR! Stellen Sie den Netzschalter auf AUS (O) und trennen Sie das Stromkabel von der Steckdose.

Wischen Sie das Fett von den äußeren Oberflächen des Grills mit einem Einwegputzlappen oder einem mit warmem Seifenwasser angefeuchteten Lappen ab. Verwenden Sie KEINE Ofenreiniger, scheuernden oder scharfen Putzmittel für die Reinigung der äußeren Oberfläche des Grills.

3. AUFBEWAHRUNG IM FREIEN:

VORSICHT! Wenn Sie den Grill draußen lagern, stellen Sie bitte bei Regenwetter sicher, dass kein Wasser in die Pelletkammer eindringen kann. Die Holzpellets könnten Feuchtigkeit aufnehmen, sich ausdehnen und so die Förderschnecke verstopfen. Wir empfehlen Ihnen eine Traeger Grill-Abdeckung, um Ihren Grill zu schützen! Bezugsquellen für die Abdeckungen finden Sie auf traegergrills.com.

4. REINIGUNG DER GRILLROSTE:

VORSICHT! Die Grillroste sind leichter zu reinigen, solange der Grill noch ein wenig Restwärme gespeichert hat. **Seien Sie vorsichtig, um Verbrennungen zu vermeiden.** Wir empfehlen eine langstielige Reinigungsbürste in der Nähe des Grills aufzubewahren. Wenn Sie Ihr Grillgut vom Rost genommen haben, bürsten Sie die Grillroste einfach kurz ab. Dies dauert nur eine Minute und der Grill ist bereit für den nächsten Grillvorgang.

5. REINIGUNG DER ASCHE AUS DEM INNEREN UND UM DIE BRENNKAMMER HERUM (ALLE 20 Betriebsstunden):

GEFAHR! Stellen Sie den Netzschalter auf AUS (O) und trennen Sie das Stromkabel von der Steckdose.

WARNUNG! Lassen Sie den Grill vor der Reinigung vollständig auskühlen.

WARNUNG! Ascheablagerungen dürfen nur entsprechend der nachfolgenden Anleitung entleert und entsorgt werden.

Überschüssige Asche in der Brennkammer kann das Feuer zum Erlöschen bringen. Die Brennkammer muss daher gelegentlich überprüft und von Ascheablagerungen gereinigt werden. Reinigen Sie die Ascheablagerungen in und um die Brennkammer herum ausschließlich dann, wenn der Grill VOLLSTÄNDIG AUSGEKÜHLT ist.

Nehmen Sie das Grillrost, die gusseiserne Grillplatte und das Fettablaufblech heraus, um Zugang zur Brennkammer und zum Inneren des Grills zu erhalten. Einen großen Teil der Ascheablagerungen außerhalb der Brennkammer können Sie mit einer kleinen Metallschaufel oder einem ähnlichen Werkzeug entfernen.

WARNUNG! Ein eigener, nur für diesen Zweck verwendeter Staubsauger ist am besten geeignet, Asche aus der Brennkammer zu entfernen. Dies muss jedoch mit größter Vorsicht geschehen, um die Gefahr eines Brandes zu vermeiden. Zur Erinnerung: Reinigen Sie die Ascheablagerungen in und um die Brennkammer herum ausschließlich dann, wenn der Grill VOLLSTÄNDIG AUSGEKÜHLT ist.

Ein Aschesauger mit metallischem Staubbehälter ist für diese Aufgabe am besten geeignet. Jedoch kann auch jede andere Art Staubsauger für diese Aufgabe genutzt werden, sofern die Anweisungen sorgfältig befolgt werden.

Nachdem Sie sich vergewissert haben, dass die Asche in der Brennkammer KALT ist, saugen Sie mit dem Staubsauger die Asche aus dem Inneren der Brennkammer.

- a. Wenn Sie einen beutellosen Staubsauger verwenden, entleeren Sie zuerst den Staubbehälter. Saugen Sie dann die Asche aus der Brennkammer. Leeren Sie unverzüglich den Staubbehälter des Staubsaugers wie nachstehend beschrieben in einen Metallbehälter. Achten Sie darauf, dass keine Ascherückstände im Staubbehälter verbleiben.
- b. Wenn Sie einen Staubsauger mit Einwegstaubbeutel verwenden, dann erneuern Sie bitte zuerst den Staubbeutel. Saugen Sie dann die Asche aus der Brennkammer. Sobald die Brennkammer sauber ist, nehmen Sie unverzüglich den Beutel aus dem Staubsauger und legen Sie ihn wie nachstehend beschrieben in einen Metallbehälter.

6. ENTSORGUNG DER ASCHE:

WARNUNG! Aschereste müssen immer in einem Metallbehälter mit passendem Deckel entsorgt werden. Der geschlossene Aschebehälter muss bis zur endgültigen Entsorgung auf nicht brennbarem Untergrund und in sicherem Abstand zu brennbaren Materialien aufbewahrt werden. Aschereste können auch unter Muttererde gemischt oder ausgestreut werden, aber auch in diesem Fall muss die Asche so lange im verschlossenen Behälter verbleiben, bis die gesamte Asche richtig abgekühlt ist.

HINWEISE

HINWEISE



**VIP-
365**

I-800-TRAEGER

TRAEGER'S LEGENDÄRER VIP-365 Kundenservice – der beste weit und breit. Haben Sie Fragen zu Ihrem Traeger Ranger Grill oder benötigen Sie Tipps, wenn Sie Ihre erste Weihnachtsgans zubereiten? Unsere erfahrenen Experten sind Ihnen gerne behilflich. Wir sind an 365 Tagen im Jahr für Sie da – einschließlich an Feiertagen, denn wir sind ja Köche und keine Bankangestellten.

Für Hilfe bei der Montage oder Installation oder mit Ersatzteilen oder für den Kundenservice (bitte nur auf Englisch) rufen Sie uns an oder schreiben Sie uns eine E-Mail an:

TRAEGER'S VIP-365 KUNDENSERVICE

Telefon (USA): 1-800-TRAEGER
6:00 UHR - 20:00 UHR MT.
E-Mail: service@traegergrills.com

TRAEGER PELLET GRILLS LLC

1215 E. Wilmington Ave.
Salt Lake City, UT 84106, USA



3-JAHRES-GARANTIE

Traeger Pellet Grills LLC gewährt eine Garantie für Mängel im Material und in der Verarbeitung dieses Barbecue-Grills, sofern üblicher Gebrauch vorliegt und regelmäßige Wartung erfolgt. Diese Garantie gilt für einen Zeitraum von drei (3) Jahren ab dem Datum des Erstkaufs.

Traeger Pellet Grills LLC stellt für jedes Teil, das sich als defekt erweist, ein Ersatzteil bereit. Originalteile, die von der Traeger-Ersatzteilabteilung (dem Parts Department) zur Rücksendung genehmigt wurden, werden nur zurückgesandt, wenn sie im Voraus bezahlt wurden.

In dieser Garantie sind keine Arbeitskosten, die mit der Ermittlung oder dem Ersatz mangelhafter Teile verbunden sind, und keine Frachtgebühren für den Versand dieser Teile enthalten.

Traeger Pellet Grills LLC ist weder unter dieser noch unter irgendeiner stillschweigenden Garantie für zufällige oder Folgeschäden haftbar. Diese Garantie verleiht dem Einzelhandelskunden besondere gesetzliche Rechte. Ihm können jedoch je nach Bundesstaat noch weitere Rechte zustehen.

Diese Garantie wird ungültig, wenn das Gerät nicht gemäß der ihm beiliegenden Bedienungsanleitung montiert oder betrieben wird, an einen anderen Besitzer weiterverkauft oder mit diesem gegen ein anderes getauscht wird, nicht kompatible Komponenten, Zubehörteile oder Brennstoffe mit diesem Gerät benutzt wurden, das Gerät bei einer kommerziellen oder gastronomischen Anwendung verwendet wurde oder der Benutzer das Gerät unsachgemäß benutzt oder zu warten versäumt hat.

Um einen Garantieanspruch bearbeiten zu können, kann Traeger Pellet Grills LLC einen Beleg für Ihr Kaufdatum verlangen. Bewahren Sie daher bitte Ihren Kassenbon oder Ihre Rechnung sowie diese Bescheinigung bei Ihren wertvollen Unterlagen auf.



EIN LEBEN VOLLER AROMA

FOLGEN SIE UNS UNTER @TRAEGERGRILLS



Traeger Pellet Grills LLC
1215 E. Wilmington Ave.
Salt Lake City, UT 84106, USA

traegergrills.com