

SOLO STOVE SUMMIT 24™
SMOKELESS FIRE PIT



Read full manual before using.

ENGLISH	1
ESPAÑOL	7
FRANÇAIS	13
DANSK	19
DEUTSCH	25
ITALIANO	31
NEDERLANDS	37
NORSK	43
PORTUGUÊS	49
SUOMI	55
SVENSKA	61

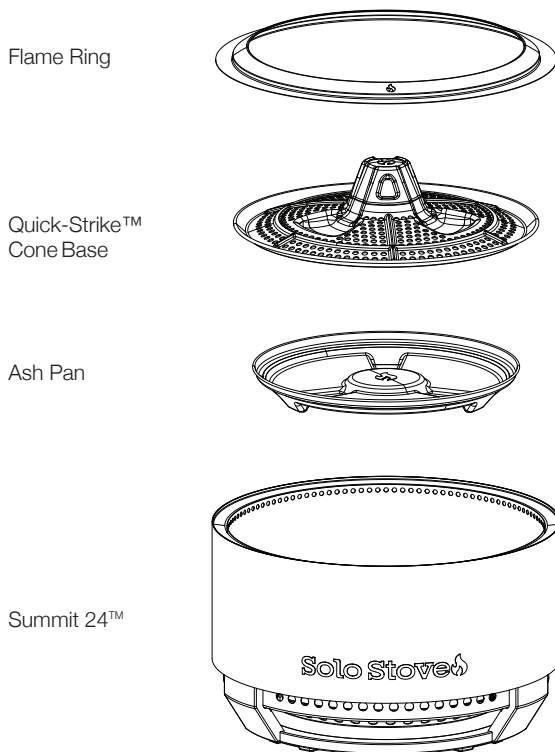
Solo Stove

SAFETY PRECAUTIONS

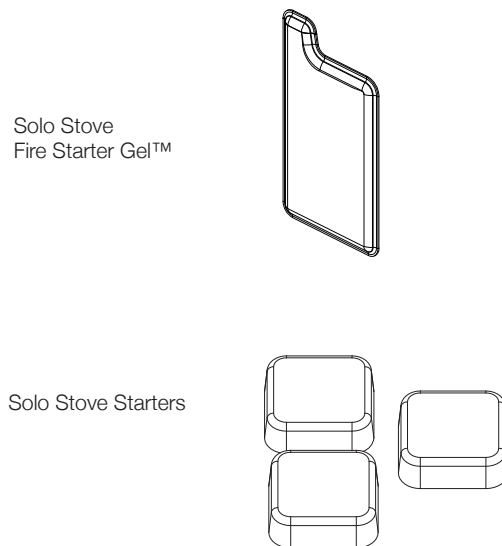
▲ WARNING! FOR OUTDOOR USE ONLY!

1. Do not use Solo Stove fire pits until you have read the operating instructions and user warnings. Serious injury, death, and/or property damage may occur.
2. Always use Solo Stove fire pits in accordance with all applicable local, state, and national codes. Contact your local fire department for details.
3. Solo Stove fire pits are not toys and can be dangerous. When using Solo Stove fire pits, exercise the same caution you would with an open fire.
4. Do not operate Solo Stove fire pits if under the age of 18 unless under strict adult supervision.
5. Never leave Solo Stove fire pits unattended while hot, especially when children or pets are nearby or when used on or near potentially combustible surfaces.
6. Do not alter or modify Solo Stove fire pits in any manner. Doing so could result in serious injury, death, and/or property damage.
7. Solo Stove fire pits are for outdoor use only.
8. Do not use Solo Stove fire pits for indoor heating. Toxic carbon monoxide can accumulate and cause asphyxiation and possibly death.
9. Do not use Solo Stove fire pits in a building, a garage, or any other enclosed area.
10. Do not use Solo Stove fire pits under any overhead or near any unprotected combustible construction. Avoid using near overhanging trees or shrubs.
11. Always use Solo Stove fire pits on a level, noncombustible surface.
12. NOTICE: Exercise extreme caution when using Solo Stove fire pits on or around combustible surfaces. Use on wood or composite decking is at your own risk and can lead to charring or ignition if not adequately elevated or insulated, or if misused.
13. Do not use gasoline, kerosene, or diesel fuel to light or relight Solo Stove fire pits.
14. Do not lean over Solo Stove fire pits when lighting or when they are in use.
15. Solo Stove fire pits are extremely hot when in use. Never touch or attempt to move your fire pit during use or before it has completely cooled down.
16. Do not lean against or let any body part touch Solo Stove fire pits during use or after use until they have completely cooled down.
17. Do not lean any objects against Solo Stove fire pits while in use.
18. Do not store or use gasoline or any other flammable vapors or liquids in the vicinity of Solo Stove fire pits while in use.
19. Do not use Solo Stove fire pits on or near automobiles, trucks, vans, or recreational vehicles.
20. Keep all electrical cords away from Solo Stove fire pits.
21. Do not use Solo Stove fire pits in windy conditions.
22. Do not wear flammable or loose clothing when operating Solo Stove fire pits.
23. The use of alcohol, prescription drugs, or non-prescription drugs may impair the consumer's ability to operate Solo Stove fire pits safely.
24. Solo Stove fire pits are designed for use with standard firewood logs and may not function properly with other fuel sources.
25. Do not use water to extinguish the fire as this could cause damage to the fire pit as well as injury to the user.
26. Dispose of ashes properly! Ashes should be placed into a metal container with a sealed metal lid.
27. After a period of nonuse, check your Solo Stove fire pit for signs of damage and creosote buildup.
28. Solo Stove fire pits are not for commercial use.
29. Any use of Solo Stove Fire Starter Gel™ or Starters must comply with the lighting instructions on page 5 of this manual.

COMPONENTS



RECOMMENDED FUEL



SOLO STOVE SUMMIT 24™ SMOKELESS FIRE PIT FEATURES

Built-In Stand

Ensures you can safely enjoy your fire on most surfaces like grass, turf, patios, or wood decking. No assembly required.

Quick-Strike Cone™

A patented, intuitive fire pit solution that makes lighting a fire easier than ever. Compatible with Solo Stove Fire Starter Gel™ or Starters.

Optimized Wall Height

We've engineered a lower Fire Pit wall to show more flame without sacrificing our unrivaled smokeless experience.

Unrivaled Smokeless Tech

Solo Stove's Signature 360° Airflow™ and Secondary Burn create a cleaner, low-smoke burn for a better fireside experience—improved in Summit 24™ with even better airflow performance.

Premium Stainless Steel

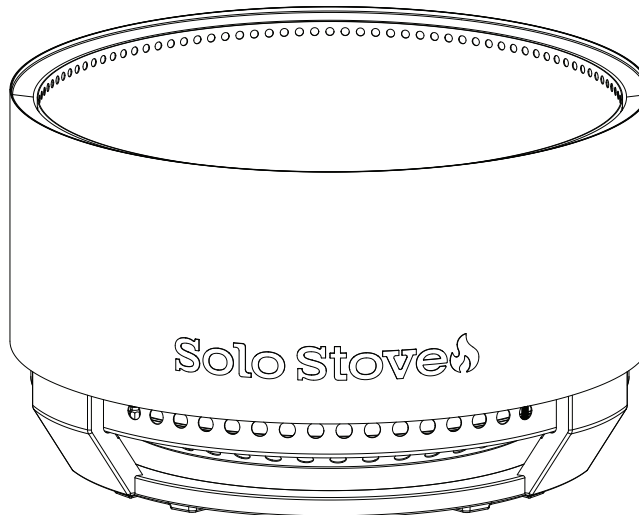
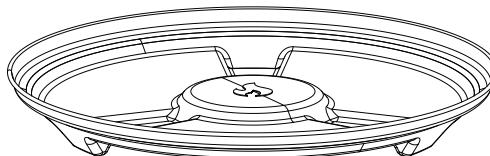
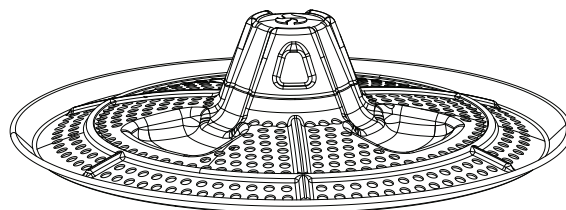
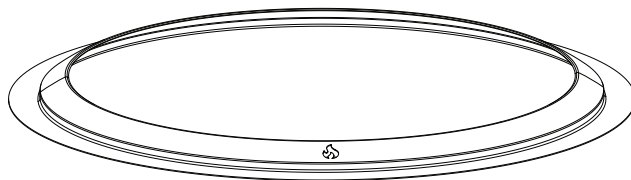
Built with premium stainless steel for a durable, corrosion-resistant experience and years circled up around the pit.

Lifetime Warranty

Comes with a lifetime warranty, so you can enjoy your Fire Pit for years to come.

Removable Ash Pan

Rests beneath the base plate, catching all the ash in one place. Just lift, empty, and boom—you're ready for your next fire.



TIPS FOR OPTIMAL PERFORMANCE

1. Start your fire with fuel or fire starters.

The Quick-Strike Cone™ makes lighting the fire really easy and takes away the guesswork. Make sure to use Solo Stove Fire Starter Gel™ or Starters for best performance.

2. Let the fire build strong embers before adding more wood.

Give the fire a few minutes to build a strong ember bed and get hotter, which will activate the Secondary Burn and smokeless experience.

3. Use dry, split hardwood only.

Wet or soft wood will produce smoke and reduce burn efficiency.

4. Do not overfill the fire pit above the vent holes.

Keep logs below the top vent holes to allow for full airflow and smoke-free performance.

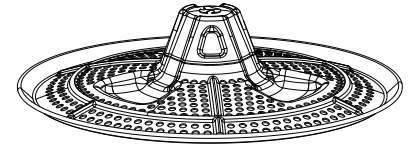
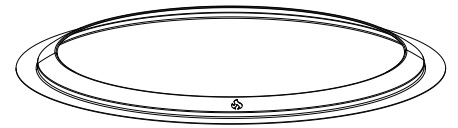
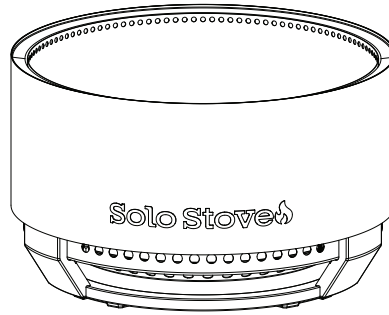
5. Allow walls to heat up to improve smokeless airflow.

For the ultimate smokeless burn, allow the wood and fire to expand to the edge of the fire pit. Heating up the base of the wall will optimize the smokeless technology airflow.

HOW TO ASSEMBLE YOUR FIRE PIT

1. Unbox Your Fire Pit

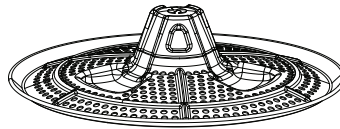
Remove the Fire Pit and all internal components: Flame Ring, Ash Pan, and Quick-Strike Cone™.



2. Install the Ash Pan and Quick-Strike Cone™

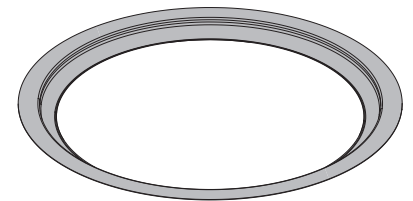
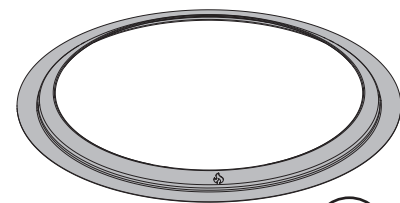
A) Place the Ash Pan in the center of the Fire Pit.

B) Set the Quick-Strike Cone™ (dome-side up) on top of it.



3. Insert the Flame Ring

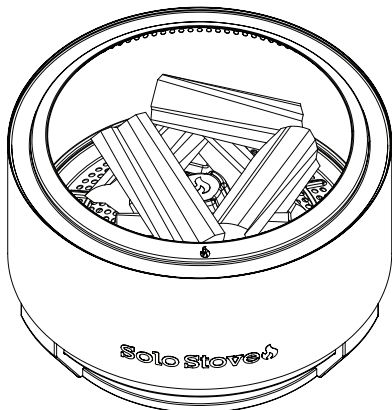
Position the Flame Ring with the dome shape and flame logo facing upward to optimize airflow and flame protection.



HOW TO IGNITE: OPTION 1, SOLO STOVE FIRE STARTER GEL™

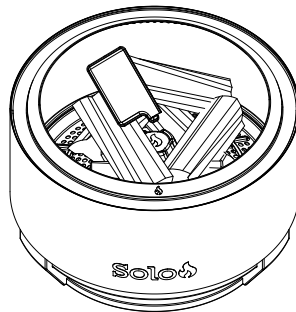
1. Place Your Firewood

Stack small dry split wood horizontally around the Cone. Start with less wood, about 5-6 split logs.



2. Igniting with Solo Stove Fire Starter Gel™

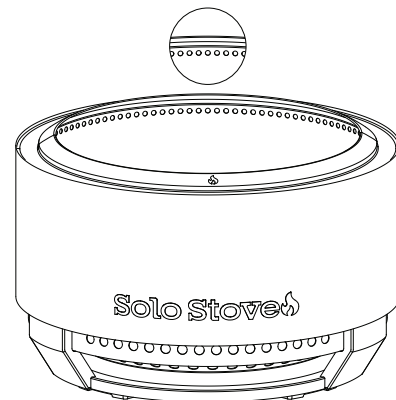
Pour one full packet of gel fuel onto the Cone until it collects in the pool indents at the base of the fire pit.



Use a longneck lighter to quickly (within 1 minute of pouring) ignite the gel on top of the Cone. The flame will ignite the pooled gel beneath kindling. If wood doesn't light, wait to repeat the process. DO NOT pour more gel until the pit is completely cool.

3. Tend the Fire

Add wood gradually over time to keep the fire going. Avoid over-stuffing the chamber or stacking above the vent holes, as this will block airflow and create smoke.



4. Let It Burn Out Naturally

Don't pour water on the fire. Let it extinguish and cool on its own before cleaning the fire pit.

▲ WARNING

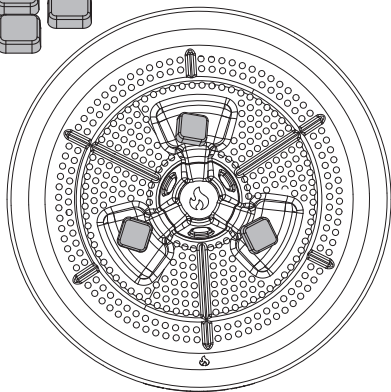
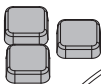
SURFACES WILL BE EXTREMELY HOT DURING AND AFTER USE. HANDLE WITH CARE.

HOW TO IGNITE: OPTION 2, SOLO STOVE STARTERS

1. Place the Starters

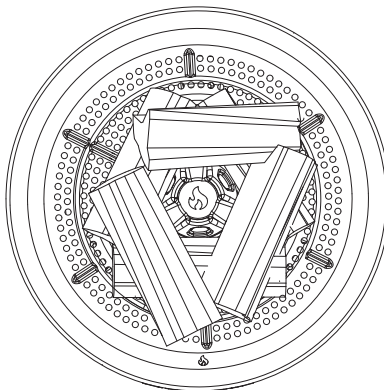
If using Solo Stove Starters, place them in the pool indents around the Quick-Strike Cone™ before you add your firewood.

With a lighter, light the Starters. They should take about 5-15 seconds to catch fire.



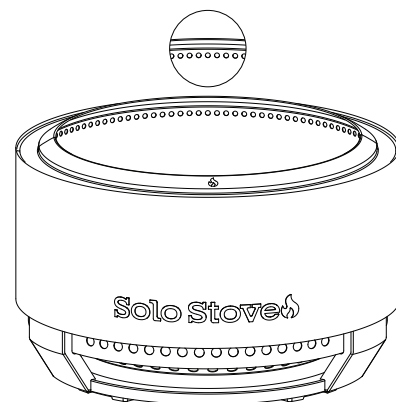
2. Place Your Firewood

Stack small dry split wood horizontally around the Cone. Start with less wood, about 5-6 split logs.



3. Tend the Fire

Add wood gradually over time to keep the fire going. Avoid over-stuffing the chamber or stacking above the vent holes, as this will block airflow and create smoke.



4. Let It Burn Out Naturally

Don't pour water on the fire. Let it extinguish and cool on its own before cleaning the fire pit.

▲ WARNING

SURFACES WILL BE EXTREMELY HOT DURING AND AFTER USE. HANDLE WITH CARE.

CLEANING AND STORAGE

- Check for creosote buildup regularly. Periodically check for wear or black, tar-like buildup from previous burns—it's a natural byproduct of wood fires called creosote.
- Allow the Fire Pit to fully cool before cleaning.
- Remove the Quick-Strike Cone™, then the Ash Pan. Empty cooled ashes into a metal container with a sealable lid.
- Clean the body of the Fire Pit with mild soap and warm water using a soft cloth.
- Use the Solo Stove Shelter (sold separately) when storing outdoors.

RESTORE SHINE

1. Let the Fire Pit warm slightly or sit in the sun to loosen the surface buildup.
2. After it fully cools down, clean it with a soft cloth and stainless-steel polish.
3. Buff it to restore a consistent, brushed-metal finish.
4. Do not use steel wool or harsh abrasives on the surface.

TROUBLESHOOTING

For assistance, visit solostove.com or contact Solo Customer Support at **817-900-2663**
9AM - 7PM, CT, Monday - Friday

For more information, you can also visit solostove.com

SOLO BRANDS, LLC
1001 Mustang Dr.
Grapevine, TX 76051
solostove.com

V. SS24_SD_3.0_090425

WARRANTY

You're eligible for our lifetime warranty.

See full details at solostove.com
or by scanning this QR code:



SOLO STOVE SUMMIT 24™
BRASERO SIN HUMOS



Leer el manual completo antes de usar.

ESPAÑOL

Solo Stove

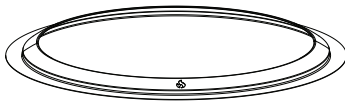
PRECAUCIONES DE SEGURIDAD

▲ ¡ADVERTENCIA! ¡SOLO PARA USO AL AIRE LIBRE!

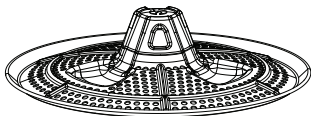
1. No utilices los braseros Solo Stove hasta haber leído las instrucciones de uso y las advertencias. Podrían producirse daños materiales, lesiones graves o incluso la muerte.
2. Utiliza siempre los braseros Solo Stove de acuerdo con la normativa local, estatal y nacional aplicable. Para más información, ponte en contacto con tu departamento de bomberos local.
3. Los braseros Solo Stove no son juguetes y pueden resultar peligrosos. Cuando los utilices, ten la misma precaución que con un fuego abierto.
4. No uses los braseros Solo Stove si eres menor de 18 años, a menos que estés bajo la estricta supervisión de un adulto.
5. Nunca dejes los braseros Solo Stove desatendidos mientras estén calientes, especialmente si hay niños o mascotas cerca o si se utilizan cerca de superficies potencialmente inflamables.
6. No alteres ni modifiques los braseros Solo Stove de ninguna manera. De lo contrario, podrían producirse daños materiales, lesiones graves o incluso la muerte.
7. Los braseros Solo Stove están diseñados para uso en exteriores.
8. No utilices los braseros Solo Stove para calentar espacios interiores. El monóxido de carbono es tóxico y puede acumularse y causar asfixia e incluso la muerte.
9. No utilices los braseros Solo Stove en un edificio, un garaje o cualquier otro lugar cerrado.
10. No uses los braseros Solo Stove bajo ningún techo ni cerca de construcciones combustibles sin protección. Evita utilizarlos cerca de árboles o arbustos que sobresalgan.
11. Utiliza siempre los braseros Solo Stove sobre una superficie plana y no inflamable.
12. AVISO: extrema las precauciones cuando utilices los braseros Solo Stove sobre o cerca de superficies inflamables. El uso en suelos de madera o compuestos es bajo tu propia responsabilidad y puede provocar la carbonización o la ignición si no está adecuadamente elevado, aislado o se utiliza de forma incorrecta.
13. No utilices gasolina, queroseno ni gasóleo para encender o volver a encender los braseros Solo Stove.
14. No te inclines sobre los braseros Solo Stove al encenderlos o cuando estén en uso.
15. Los braseros Solo Stove alcanzan temperaturas extremadamente altas cuando se utilizan. Nunca toques ni intentes mover el brasero mientras está en uso o antes de que se enfríe por completo.
16. No te apoyes ni dejes que ninguna parte del cuerpo toque el brasero Solo Stove durante su uso o después de este, hasta que se haya enfriado por completo.
17. No coloques objetos sobre los braseros Solo Stove mientras se estén utilizando.
18. No almacenes ni utilices gasolina u otros vapores o líquidos inflamables cerca de los braseros Solo Stove mientras estén en uso.
19. No utilices la braseros Solo Stove cerca de automóviles, camiones, furgonetas o vehículos recreativos.
20. Mantén todos los cables eléctricos alejados de los braseros Solo Stove.
21. No uses los braseros Solo Stove en condiciones de viento.
22. No lles ropa inflamable o suelta cuando utilices los braseros Solo Stove.
23. El uso de alcohol, medicamentos recetados o no recetados, puede afectar la capacidad del consumidor para operar de forma segura los braseros Solo Stove.
24. Los braseros Solo Stove están diseñados para usar con troncos de leña estándar y es posible que no funcionen correctamente con otros tipos de combustible.
25. No uses agua para apagar el fuego, ya que podrías dañar el brasero y sufrir lesiones.
26. ¡RETIRA LAS CENIZAS DE LA FORMA ADECUADA! Las cenizas deben colocarse en un recipiente de metal con una tapa también de metal sellada.
27. Después de un período sin usarlo, comprueba que tu brasero Solo Stove no presente daños ni residuos de creosota.
28. Los braseros Solo Stove no están destinados a un uso comercial.
29. Cualquier uso de Solo Stove Fire Starter Gel™ o Starters debe cumplir con las instrucciones de encendido en la página 11 de este manual.

COMPONENTES

Anillo de la llama



Base de Quick-Strike Cone™



Bandeja de cenizas

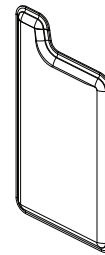


Summit 24™

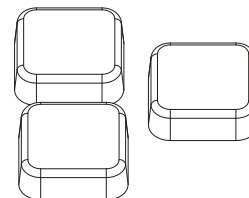


COMBUSTIBLE RECOMENDADO

Solo Stove Fire Starter Gel™



Solo Stove Starters



SOLO STOVE SUMMIT 24™

CARACTERÍSTICAS DEL BRASERO SIN HUMOS

Soporte incorporado

Te permite disfrutar del fuego de manera segura en la mayoría de las superficies, como hierba, césped, patios o terrazas de madera. No es necesario montarlo.

Quick-Strike Cone™

Una solución patentada e intuitiva para braseros que hace que encender un fuego sea más fácil que nunca. Compatible con Solo Stove Fire Starter Gel™ o Starters.

Altura de pared optimizada

Hemos diseñado una pared de brasero más baja para mostrar más llama sin sacrificar nuestra inigualable experiencia sin humo.

Tecnología sin humo inigualable

El sistema Signature 360° Airflow™ y la combustión secundaria de Solo Stove crean una combustión más limpia y con menos humos, para disfrutar de una mejor experiencia junto al fuego. En el modelo Summit 24™, esta experiencia es aún mejor gracias a un mayor rendimiento del flujo de aire.

Acero inoxidable de alta calidad

Construido con acero inoxidable de primera calidad para una experiencia duradera y resistente a la corrosión, y años reunidos alrededor del brasero.

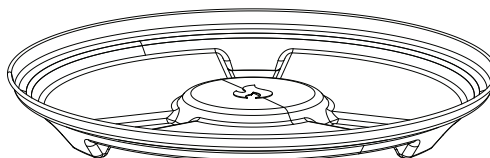
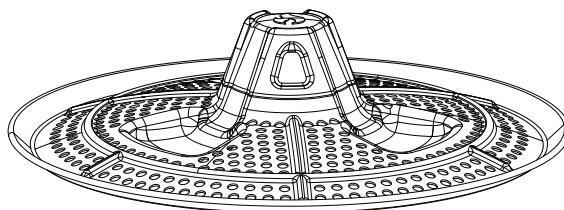
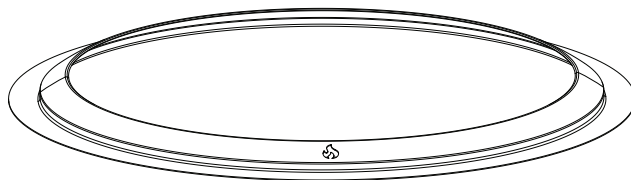
Garantía de por vida

Viene con una garantía de por vida, para que puedas disfrutar de tu brasero durante muchos años.

Bandeja de cenizas extraíble

Se coloca debajo de la placa base, y recoge toda la ceniza en un solo lugar.

Basta con levantarla, vaciarla y ya está lista para el próximo fuego.



CONSEJOS PARA UN RENDIMIENTO ÓPTIMO

1. Enciende el fuego con combustible o pastillas de encendido.

El Quick-Strike Cone™ hace que encender el fuego sea muy fácil y elimina las conjeturas. Asegúrate de usar Solo Stove Fire Starter Gel™ o Starters para un mejor rendimiento.

2. Deja que el fuego forme brasas fuertes antes de añadir más leña.

Dale al fuego unos minutos para que forme un lecho de brasas fuerte y se caliente más, lo que activará la combustión secundaria y te permitirá disfrutar de la experiencia sin humo.

3. Utiliza solo madera seca y astillada.

La madera húmeda o blanda produce humo y reduce la eficacia de la combustión.

4. No sobrecargues el brasero por encima de los orificios de ventilación.

Mantén los troncos por debajo de los orificios de ventilación superiores para permitir un flujo de aire completo y un funcionamiento sin humos.

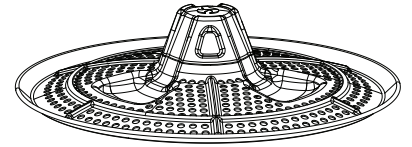
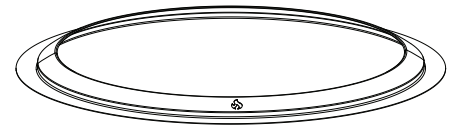
5. Deja que las paredes se calienten para mejorar el flujo de aire sin humo.

Para una combustión sin humo óptima, deja que la leña y el fuego se expandan hasta el borde del brasero. Calentar la base de la pared optimizará la tecnología sin humo.

CÓMO MONTAR TU BRASERO

1. Desempaqueta tu brasero

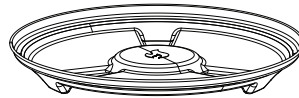
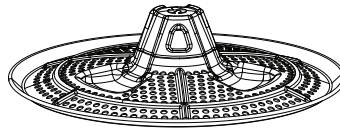
Saca el brasero y todos sus componentes internos: el anillo quemador, la bandeja de cenizas y el Quick-Strike Cone™.



2. Instala la bandeja de cenizas y el Quick-Strike Cone™

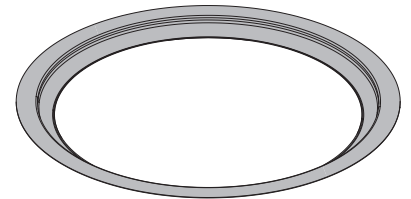
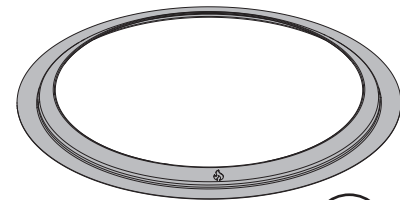
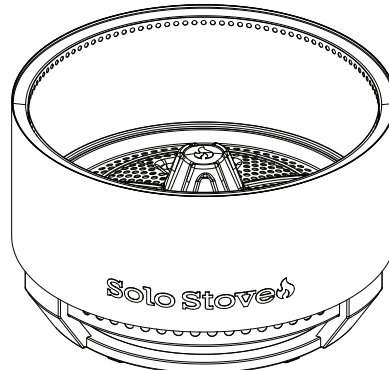
A) Coloca la bandeja de cenizas en el centro del brasero.

B) Coloca encima el Quick-Strike Cone™ (con la cúpula hacia arriba).



3. Instala el anillo quemador

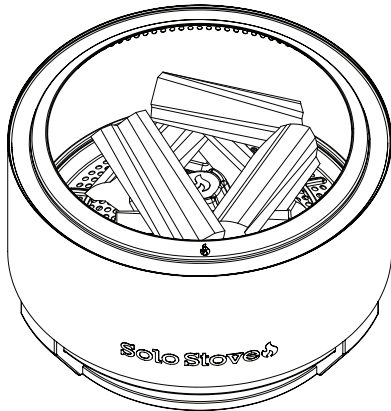
Coloca el anillo quemador con la forma de cúpula y el logotipo de la llama hacia arriba para optimizar el flujo de aire y proteger la llama.



CÓMO ENCENDER: OPCIÓN 1, SOLO STOVE FIRE STARTER GEL™

1. Coloca tu leña

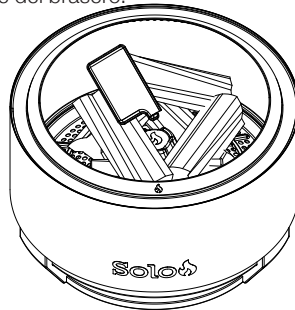
Apila pequeños troncos secos y partidos horizontalmente alrededor del cono. Comienza con menos leña, alrededor de 5 o 6 troncos partidos.



2. Encendiendo con

Solo Stove Fire Starter Gel™

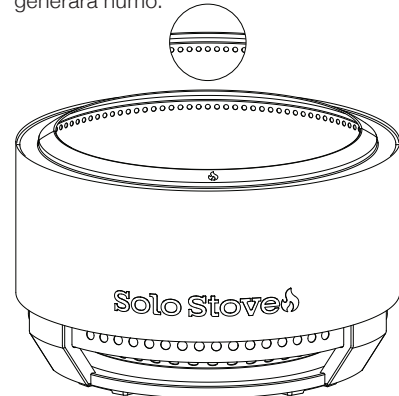
Vierte un paquete completo de gel combustible en el Cono hasta que se acumule en las hendiduras de la base del brasero.



Utiliza un encendedor largo para encender rápidamente (en menos de 1 minuto desde el vertido) el gel en la parte superior del Cono. La llama encenderá el gel acumulado debajo de la leña. Si la leña no prende, espera un poco para repetir el proceso. NO viertes más gel hasta que el brasero esté completamente frío.

3. No descuides el fuego

Añade leña gradualmente con el tiempo para mantener el fuego encendido. Evita llenar demasiado la cámara o apilar madera por encima de los orificios de ventilación, ya que esto bloqueará el flujo de aire y generará humo.



4. Deja que se queme de forma natural

No eches agua al fuego. Deja que se apague y se enfríe por sí solo antes de limpiar el brasero.

▲ ADVERTENCIA

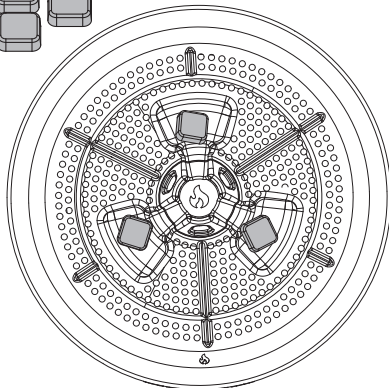
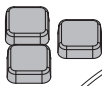
LAS SUPERFICIES ESTARÁN EXTREMADAMENTE CALIENTES DURANTE Y DESPUÉS DEL USO. MANIPULAR CON CUIDADO.

CÓMO ENCENDER: OPCIÓN 2, PASTILLAS DE ENCENDIDO SOLO STOVE

1. Coloca los iniciadores

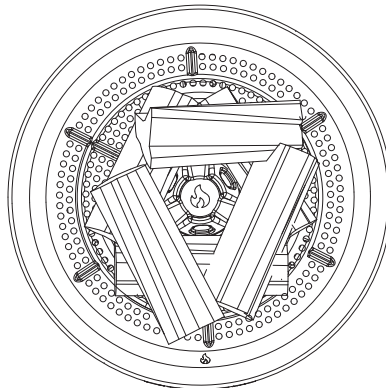
Si utilizas Solo Stove Starters, colócalos en las hendiduras alrededor del Quick-Strike Cone™ antes de añadir la leña.

Con un encendedor, enciende los iniciadores. Deberían tardar entre 5 y 15 segundos en prenderse.



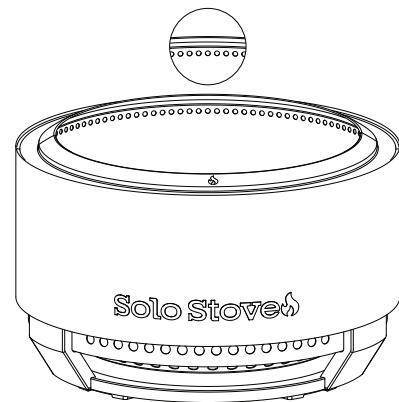
2. Coloca tu leña

Apila pequeños troncos secos horizontalmente alrededor del cono. Empieza con menos leña, unos 5 o 6 troncos partidos.



3. Cuida el fuego

Añade leña gradualmente para mantener el fuego encendido. Evita llenar demasiado la cámara o apilar madera por encima de los orificios de ventilación, ya que esto bloqueará el flujo de aire y generará humo.



4. Deja que se consuma de forma natural

No eches agua al fuego. Déjalo apagarse y enfriarse por sí solo antes de limpiar el brasero.

▲ ADVERTENCIA

LAS SUPERFICIES ESTARÁN EXTREMADAMENTE CALIENTES DURANTE Y DESPUÉS DEL USO. MANIPULAR CON CUIDADO.

LIMPIEZA Y ALMACENAMIENTO

- Revisa regularmente si hay acumulación de creosota. Comprueba periódicamente si hay desgaste o acumulación de alquitrán negro de quemas anteriores (es un subproducto natural de los incendios de leña llamado creosota).
- Deja que el brasero se enfríe por completo antes de limpiarlo.
- Retira el Quick-Strike Cone™ y luego la bandeja de cenizas. Vacía las cenizas enfriadas en un recipiente metálico con tapa hermética.
- Limpia el cuerpo del brasero con jabón suave y agua tibia utilizando un paño suave.
- Utiliza la cubierta Solo Stove (se vende por separado) cuando lo almacenes al aire libre.

RECUPERAR EL BRILLO

1. Deja que el brasero se caliente un poco o se ponga al sol para aflojar la acumulación superficial.
2. Cuando se enfríe por completo, límpialo con un paño suave y abrillantador para acero inoxidable.
3. Púlelo para restaurar un acabado metálico uniforme.
4. No utilices estropajos de acero ni abrasivos fuertes en la superficie.

SOLUCIÓN DE PROBLEMAS

Para obtener ayuda, visita [solostove.com](https://www.solostove.com) o ponte en contacto con el servicio de atención al cliente de Solo llamando al 817-900-2663 (EEUU).
Lunes a Viernes, 9:00 a 19:00

Para más información, también puedes visitar [solostove.com](https://www.solostove.com)

SOLO BRANDS, LLC

1001 Mustang Dr.
Grapevine, TX 76051
[solostove.com](https://www.solostove.com)

V. SS24_SD_3.0_090425

GARANTÍA

Tienes derecho a nuestra garantía de por vida.

Consulta todos los detalles en [solostove.com](https://www.solostove.com) o escaneando este código QR:



SOLO STOVE SUMMIT 24™
BRASERO SANS FUMÉE



Lire le manuel en entier avant utilisation.

FRANÇAIS

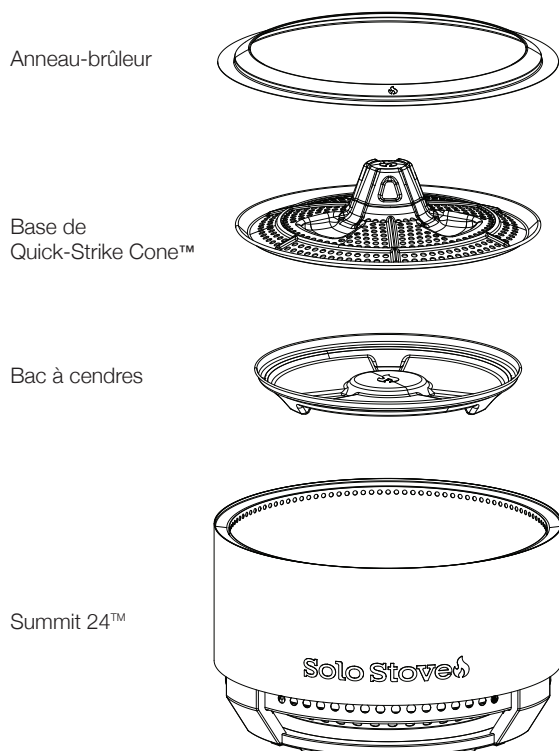
Solo Stove

CONSIGNES DE SÉCURITÉ

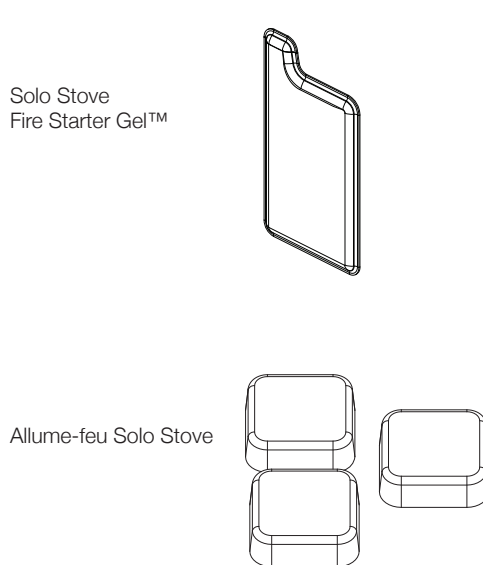
▲ AVERTISSEMENTS! POUR UNE UTILISATION EN EXTÉRIEUR UNIQUEMENT!

1. Ne pas utiliser les braseros Solo Stove avant d'avoir lu le mode d'emploi et les informations importantes. Des blessures graves, la mort et/ou des dommages matériels peuvent survenir.
2. Toujours utiliser les braseros Solo Stove conformément aux réglementations locales et nationales en vigueur. Pour toute question à ce sujet, contacter les sapeurs-pompiers.
3. Les braseros Solo Stove ne sont pas des jouets et peuvent être dangereux. Lors de l'utilisation des braseros Solo Stove, faire preuve de la même prudence qu'avec un feu de camp.
4. N'utiliser les braseros Solo Stove qu'à partir de 18 ans, sauf sous la stricte surveillance d'un adulte.
5. Ne jamais laisser les Solo Stove sans surveillance lorsqu'ils sont chauds, surtout lorsque des enfants et des animaux domestiques sont à proximité ou lorsqu'ils sont utilisés sur ou à proximité de surfaces potentiellement combustibles.
6. Ne pas modifier les braseros Solo Stove de quelque manière que ce soit. Cela pourrait entraîner des blessures graves, la mort et/ou des dommages matériels.
7. Les braseros Solo Stove sont conçus uniquement pour un usage en extérieur.
8. Ne pas utiliser les braseros Solo Stove pour le chauffage en intérieur. Du monoxyde de carbone toxique peut s'accumuler et provoquer une asphyxie potentiellement mortelle.
9. Ne pas utiliser les braseros Solo Stove dans un bâtiment, un garage ou tout autre espace fermé.
10. Ne pas utiliser les braseros Solo Stove sous un abri ou un auvent ou à proximité de toute construction combustible non protégée. Éviter de l'utiliser près d'arbres ou d'arbustes en surplomb.
11. Toujours utiliser les braseros Solo Stove sur une surface plane et incombustible.
12. ATTENTION : faire preuve d'une extrême prudence lors de l'utilisation des braseros Solo Stove sur ou autour de surfaces combustibles. L'utilisation sur des terrasses en bois ou en composite se fera à vos risques et périls et peut entraîner une combustion ou une inflammation si le brasero n'est pas suffisamment surélevé, isolé ou est mal utilisé.
13. Ne pas utiliser d'essence, de kérosène ou de gazole ou d'alcool pour allumer ou rallumer les braseros Solo Stove.
14. Ne pas se pencher au-dessus des braseros Solo Stove lors de leur allumage ou lors de leur utilisation.
15. Les braseros Solo Stove sont extrêmement chauds lors de leur utilisation. Ne jamais toucher ou essayer de déplacer le brasero pendant son utilisation ou avant qu'il n'ait complètement refroidi.
16. Ne pas s'appuyer contre les braseros Solo Stove et ne pas les toucher pendant ou après leur utilisation, jusqu'à ce qu'ils aient complètement refroidi.
17. N'appuyer aucun objet contre les braseros Solo Stove pendant leur utilisation.
18. Ne pas stocker ni utiliser d'essence ou d'autres substances inflammables à proximité des foyers Solo Stove lorsqu'ils sont utilisés.
19. Ne pas utiliser les braseros Solo Stove sur ou à proximité d'automobiles, de camions, de fourgonnettes ou d'autres véhicules.
20. Veiller à tenir les câbles électriques à distance des braseros Solo Stove.
21. Ne pas utiliser les braseros Solo Stove lorsqu'il y a du vent.
22. Ne pas porter de vêtements constitués de matières inflammables ou synthétiques ou de vêtements amples lors de l'utilisation des braseros Solo Stove.
23. La consommation d'alcool, de médicaments sur ordonnance ou en vente libre peut nuire à la capacité du consommateur à utiliser les braseros Solo Stove en toute sécurité.
24. Les braseros Solo Stove sont conçus pour être utilisés avec des bûches de bois standard et peuvent ne pas fonctionner correctement avec d'autres sources de combustible.
25. Ne pas utiliser d'eau pour éteindre le feu car cela pourrait endommager le brasero et blesser l'utilisateur.
26. JETEZ CORRECTEMENT LES CENDRES! Les cendres doivent être placées dans un récipient en métal avec un couvercle métallique scellé.
27. En cas d'absence d'utilisation prolongée du brasero Solo Stove, vérifier qu'il ne présente aucun signe de dommage ou d'accumulation de créosote avant de le réutiliser.
28. Les braseros Solo Stove ne sont pas destinés à un usage commercial.
29. Toute utilisation du Fire Starter Gel™ ou des allume-feux Solo Stove doit respecter les instructions d'allumage figurant en page 17 de ce manuel.

COMPOSANTS INCLUS



COMBUSTIBLE RECOMMANDÉ



SOLO STOVE SUMMIT 24™

CARACTÉRISTIQUES DU BRASERO SANS FUMÉE

Support intégré

Permet de profiter du feu en toute sécurité sur la plupart des surfaces comme l'herbe, le gazon, les patios ou les terrasses en bois. Aucun montage n'est nécessaire.

Quick-Strike Cone™

Une solution de brasero brevetée et intuitive qui rend l'allumage d'un feu plus facile que jamais. Compatible avec le Fire Starter Gel™ ou les allume-feu Solo Stove.

Hauteur optimisée de la paroi du brasero

Nous avons conçu une paroi de brasero basse pour que les flammes soient plus hautes et que vous puissiez profiter de votre brasero sans fumée.

Technologie sans fumée inégalée

Le système de flux d'air à Signature 360° Airflow™ exclusif et la double combustion de Solo Stove créent une combustion plus propre et à faible dégagement de fumée pour une meilleure expérience au coin du feu. Ce système a été amélioré avec le Summit 24™, dont la circulation de l'air est encore plus performante.

Acier inoxydable de qualité supérieure

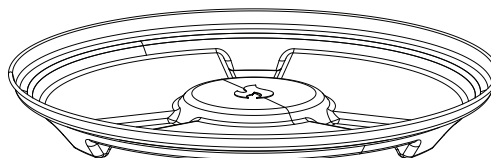
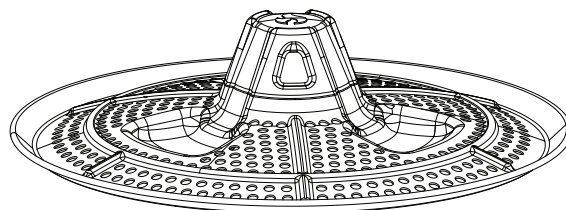
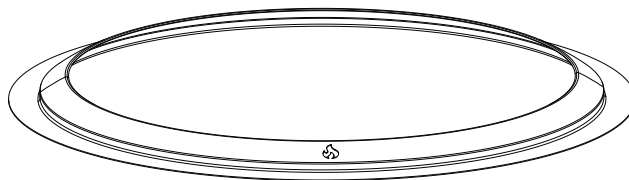
Fabriqué en acier inoxydable de qualité supérieure pour garantir durabilité et résistance à la corrosion, et ce pendant de nombreuses années autour du feu.

Garantie à vie

Fourni avec une garantie à vie, pour pouvoir profiter du brasero pendant des années.

Bac à cendres amovible

Il repose sous la plaque de base, récupérant toutes les cendres en un seul endroit. Il suffit de le soulever, de le vider et le brasero peut être réutilisé de suite.



CONSEILS POUR UNE PERFORMANCE OPTIMALE

1. Utiliser du combustible ou des allume-feu pour procéder à l'allumage.

Le Quick-Strike Cone™ facilite grandement l'allumage et élimine les incertitudes. Pour une performance optimale, utiliser le Fire Starter Gel™ ou les allume-feu Solo Stove.

2. Laisser le feu former de belles braises avant d'ajouter du bois.

Laisser le feu se développer quelques minutes, afin qu'il forme un beau lit de braises et gagne en température, ce qui activera la double combustion sans fumée.

3. Utiliser uniquement du bois de chauffage dur, sec et fendu.

Le bois humide ou mou produira de la fumée et réduira l'efficacité de la combustion.

4. Ne pas trop remplir le brasero au-dessus des orifices d'aération.

Placer les bûches en dessous des orifices d'aération supérieurs pour assurer une circulation d'air optimale et une combustion sans fumée.

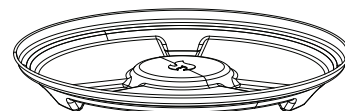
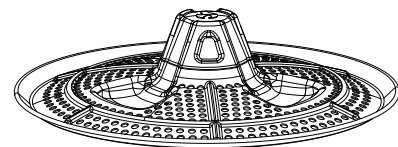
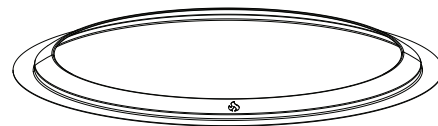
5. Laisser les parois chauffer pour améliorer le flux d'air sans fumée.

Pour une combustion sans fumée optimale, laisser le bois et le feu s'étendre jusqu'au bord du brasero. Chauffer la base de la paroi optimisera le flux d'air sans fumée.

MONTAGE DU BRASERO

1. Déballage du brasero

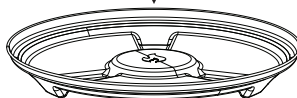
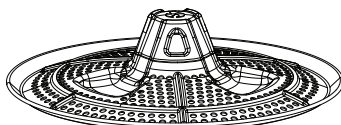
Retirer le brasero et tous les composants internes: anneau-brûleur, bac à cendres et Quick-Strike Cone™.



2. Installation du bac à cendres et du Quick Strike Cone™.

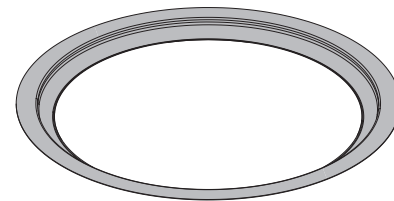
A) Placer le bac à cendres au centre du brasero.

B) Placer le Quick-Strike Cone™ (partie bombée vers le haut) sur le bac à cendres.



3. Insertion de l'anneau-brûleur

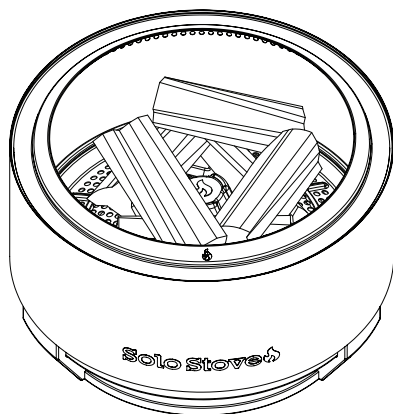
Positionner l'anneau-brûleur partie bombée et logo vers le haut pour optimiser le flux d'air et la protection contre les flammes.



COMMENT ALLUMER LE FEU : OPTION 1, SOLO STOVE FIRE STARTER GEL™

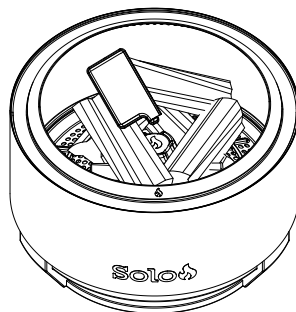
1. Placement du bois de chauffage

Empiler horizontalement du petit bois sec et fendu autour du cône. Commencer avec une petite quantité de bois, environ 5 à 6 bûches fendues.



2. Allumage avec le Solo Stove Fire Starter Gel™

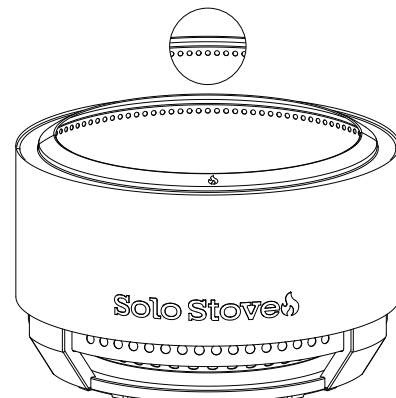
Verser un paquet entier de gel combustible sur le cône jusqu'à ce qu'il s'accumule dans les découpes à la base du brasero.



Utiliser un briquet allume-feu (à longue tige) pour enflammer rapidement (dans la minute qui suit son ajout) le gel au sommet du cône. La flamme enflammera le gel accumulé sous le bois d'allumage. Si le bois ne s'enflamme pas, attendre avant de recommencer. NE PAS rajouter de gel avant que le brasero ne soit complètement refroidi.

3. Entretien du feu

Ajouter du bois progressivement pour entretenir le feu. Éviter de trop remplir la chambre ou de l'empiler au-dessus des orifices d'aération, car cela bloque la circulation de l'air et crée de la fumée.



4. Extinction du feu

Ne pas verser d'eau sur le feu. Le laisser s'éteindre de lui-même et laisser refroidir le brasero avant de le nettoyer.

▲ AVERTISSEMENT

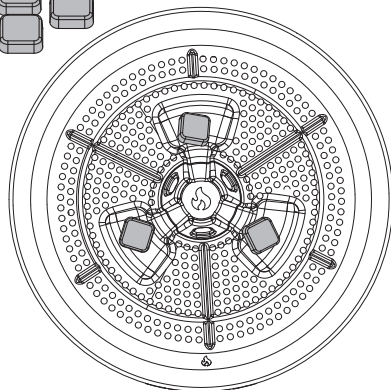
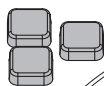
LES SURFACES SERONT EXTRÊMEMENT CHAUDES PENDANT ET APRÈS UTILISATION. MANIPULER LE BRASERO AVEC PRÉCAUTION.

COMMENT ALLUMER LE FEU : OPTION 2, ALLUME-FEU SOLO STOVE

1. Placer les allume-feu

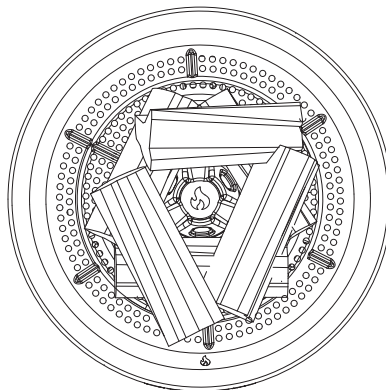
En cas d'utilisation des allume-feu Solo Stove, les placer dans les encoches autour du Quick-Strike Cone™ avant d'ajouter le bois de chauffage.

À l'aide d'un briquet, allumer les allume-feu. Ils devraient s'enflammer en 5 à 15 secondes.



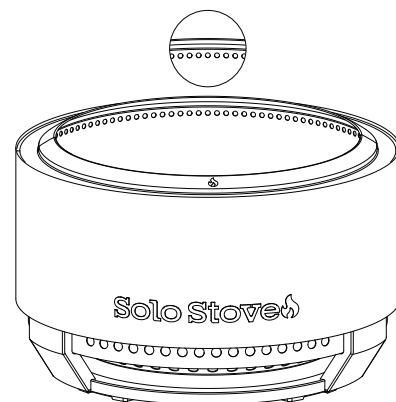
2. Placement du bois de chauffage

Empiler horizontalement du petit bois sec et fendu autour du cône. Commencer avec une petite quantité de bois, environ 5 à 6 bûches fendues.



3. Entretien du feu

Ajouter du bois progressivement pour entretenir le feu. Éviter de trop remplir la chambre ou de l'empiler au-dessus des orifices d'aération, car cela bloque la circulation de l'air et crée de la fumée.



4. Extinction du feu

Ne pas verser d'eau sur le feu. Le laisser s'éteindre de lui-même et laisser refroidir le brasero avant de le nettoyer.

▲ AVERTISSEMENT

LES SURFACES SERONT EXTRÊMEMENT CHAUDES PENDANT ET APRÈS UTILISATION. MANIPULER LE BRASERO AVEC PRÉCAUTION.