



IT	ISTRUZIONI DI MONTAGGIO
UK	ASSEMBLY INSTRUCTIONS
DE	MONTAGEANLEITUNGEN
FR	INSTRUCTIONS DE MONTAGE
ES	INSTRUCCIONES DE MONTAJE
SLO	NAVODILA ZA MONTAŽO
HR	UPUTE ZA MONTAŽU
PL	INSTRUKCJE MONTAŻU
SK	INŠTRUKCIE MONTÁŽE
CZ	POKYNY PRO MONTÁŽ
BG	ТЕХНИЧЕСКИ СПЕЦИФИКАЦИИ
RU	РУКОВОДСТВО ПО СБОРКЕ
NL	MONTAGE INSTRUCTIES
NO	MONTERINGSANVISNINGER
EW	ASSEMBLI JUHENDID
LT	MONTAVIMO INSTRUKCIJOS
LV	MONTĀŽA INSTRUKCIJAS

IT Gentile cliente,
desideriamo innanzitutto ringraziarLa per la preferenza che ha voluto accordarci acquistando il nostro prodotto e ci congratuliamo con Lei per la scelta.

Per consentirLe di utilizzare al meglio il suo nuovo barbecue, la invitiamo a seguire attentamente quanto descritto nel presente manuale.

1 PREMESSA

Leggere attentamente le istruzioni fino alla fine prima di procedere al montaggio.

Non operare se non si sono ben comprese tutte le notizie riportate nel manuale; in caso di dubbi richiedere sempre al rivenditore Palazzetti presso il quale si ha effettuato l'acquisto. Palazzetti si riserva il diritto di modificare specifiche e caratteristiche tecniche e/o funzionali al prodotto in qualsiasi momento senza darne preavviso.

1.1 SIMBOLOGIA

Nel presente manuale i punti di rilevante importanza sono evidenziati dalla seguente simbologia:



ATTENZIONE: Punto nel quale viene espressa una nota di particolare rilevanza.

CARBONELLA MAX TOT KG: carica massima consentita di carbone di legna o carbonella

LEGNA MAX TOT KG: carica massima legna di piccola pezzatura e ben secca

PISTOLA: sigillare con collante (in dotazione su alcuni modelli)

1.2 SCOPO E CONTENUTO DEL MANUALE

Scopo

Lo scopo del manuale è quello di consentire all'utilizzatore di prendere quei provvedimenti e predisporre tutti i mezzi umani e materiali necessari per un suo uso corretto, sicuro e duraturo.

Contenuto

Questo manuale contiene tutte le informazioni necessarie per l'installazione, l'impiego e la manutenzione del prodotto. La scrupolosa osservanza di quanto in esso descritto garantisce un elevato grado di sicurezza e produttività del prodotto.

1.3 CONSERVAZIONE DEL MANUALE

Conservazione e consultazione

Il manuale deve essere conservato con cura e deve essere sempre disponibile per la consultazione, sia da parte dell'utilizzatore che degli addetti al montaggio ed alla manutenzione. Il manuale Istruzione Uso e Manutenzione è parte integrante del prodotto.

Deterioramento o smarrimento

In caso di necessità fare richiesta di un'ulteriore copia a Palazzetti.

Cessione del prodotto

In caso di cessione del prodotto l'utente è obbligato a consegnare al nuovo acquirente anche il presente manuale.

1.4 AGGIORNAMENTO DEL MANUALE

Il presente manuale rispecchia lo stato dell'arte al momento dell'immissione sul mercato del prodotto. I barbecue già presenti sul mercato, con la relativa documentazione tecnica, non verranno considerate da PALAZZETTI carenti o inadeguati a seguito di eventuali modifiche, adeguamenti o applicazione, di nuove tecnologie sui prodotti di nuova commercializzazione.

1.5 GENERALITÀ

Responsabilità

Con la consegna del presente manuale Palazzetti declina ogni responsabilità, sia civile che penale, per incidenti derivati dalla non osservanza parziale o totale delle specifiche in esso contenute.

Palazzetti declina, altresì, ogni responsabilità derivante da uso improprio del prodotto od uso non corretto da parte dell'utilizzatore, da modifiche e/o riparazioni non autorizzate, da utilizzo di ricambi non originali o non specifici per questo modello.

Manutenzione straordinaria

Le operazioni di manutenzione straordinaria devono essere eseguite da personale qualificato ed abilitato ad intervenire sul prodotto a cui fa riferimento il presente manuale.

Responsabilità delle opere di installazione

La responsabilità delle opere eseguite per l'installazione del prodotto non può essere considerata a carico della PALAZZETTI, essa è, e rimane, a carico dell'installatore, al quale è demandata l'esecuzione delle verifiche relative alla correttezza delle soluzioni di installazione proposte. Inoltre devono essere rispettate tutte le norme di sicurezza previste dalla legislazione specifica vigente nello stato dove la stessa è installata.

Uso

L'uso del prodotto è subordinato, oltre che alle prescrizioni contenute nel presente manuale, anche al rispetto di tutte le norme di sicurezza previste dalla legislazione specifica vigente nello stato dove avverrà l'installazione.

1.6 PRINCIPALI NORME ANTINFORTUNISTICHE RISPETTATE E DA RISPETTARE

A) Direttiva 89/391/CEE: "Attuazione delle misure volte a promuovere il miglioramento della sicurezza e della salute dei lavoratori durante il lavoro".

B) Direttiva 89/106/CEE: "Concernente il riavvicinamento delle disposizioni legislative, regolamentari ed amministrative degli stati membri concernenti i prodotti da costruzione".

C) Direttiva 85/374/CEE: "Concernente il riavvicinamento delle disposizioni legislative, regolamentari ed amministrative degli stati membri in materia di responsabilità per danno da prodotti difettosi".

1.7 GARANZIA LEGALE

L'utente per poter usufruire della garanzia legale, di cui alla Direttiva CEE 1999/44/CE deve osservare scrupolosamente le prescrizioni indicate nel presente manuale, ed in particolare:

- operare sempre nei limiti d'impiego del prodotto;
- effettuare sempre una costante e diligente manutenzione;
- autorizzare all'uso del prodotto persone di provata capacità, attitudine ed adeguatamente addestrate allo scopo. L'inosservanza delle prescrizioni contenute in questo manuale implicherà l'immediata decadenza della garanzia.

1.8 RESPONSABILITÀ DEL COSTRUTTORE

Il Costruttore declina ogni responsabilità civile e penale, diretta o indiretta, dovuta a:

- installazione non conforme alle normative vigenti nel paese ed alle direttive di sicurezza;
- inosservanza delle istruzioni contenute nel manuale;
- installazione da parte di personale non qualificato e/o non addestrato;
- uso non conforme alle direttive di sicurezza;
- modifiche e riparazioni non autorizzate dal Costruttore;
- utilizzo di ricambi non originali o non specifici per il modello di barbecue;
- carenza di manutenzione;
- eventi eccezionali.

1.9 CARATTERISTICHE DELL'UTILIZZATORE

L'utilizzatore del prodotto deve essere una persona adulta e responsabile provvista delle conoscenze tecniche necessarie per la manutenzione ordinaria dei componenti dello stesso. Fare attenzione che i bambini non si avvicinino al prodotto, con l'intento di giocarvi.

1.10 ASSISTENZA TECNICA

Palazzetti è in grado di risolvere qualunque problema tecnico riguardante l'impiego e la manutenzione nell'intero ciclo di vita del prodotto.

1.11 PARTI DI RICAMBIO

Impiegare esclusivamente parti di ricambio originali. Non attendere che i componenti siano logorati dall'uso prima di procedere alla loro sostituzione. Sostituire un componente usurato prima della rottura favorisce la prevenzione degli infortuni derivanti da incidenti causati proprio dalla rottura improvvisa dei componenti, che potrebbero provocare gravi danni a persone e cose.

Eseguire i controlli periodici di manutenzione come indicato nel capitolo "Manutenzione e Pulizia".

2 AVVERTENZE PER LA SICUREZZA

Non utilizzare il barbecue in uno spazio confinato e/o abitabile, per esempio in case, tende, caravan, case mobili, barche. pericolo di morte per avvelenamento da monossido di carbonio

Non utilizzarlo in ambienti chiusi.

2.1 AVVERTENZE PER L'INSTALLATORE

- Per il corretto funzionamento del tiraggio, prevederle l'installazione ad una distanza di almeno 6 metri tra l'uscita fumi ed ostacoli, alberi, cespugli o costruzioni;
- Verificare che le predisposizioni all'accoglimento del prodotto siano conformi ai regolamenti locali, nazionale ed europei. Osservare le prescrizioni indicate nel presente manuale.
- Usare sempre i dispositivi di sicurezza individuale e gli altri mezzi di protezione previsti per legge.
- Per ragioni di sicurezza non superare 3 elementi di canna fumaria
- predisporre una base solida, inalterabile nel tempo e perfettamente a livello, adeguata alle dimensioni ed al peso del barbecue.
- Eventuali minime differenze di altezze tra i vari elementi, vanno compensate in fase di montaggio e non possono essere considerati motivo di reclamo.

2.2 AVVERTENZE PER L'UTILIZZATORE

- Predisporre il luogo d'installazione secondo i regolamenti locali, nazionale ed europei. **ATTENZIONE!** Questo barbecue diventerà molto caldo, e lo rimane per lungo tempo anche dopo lo spegnimento, evitare di toccare le parti calde e di avvicinare oggetti, in modo particolare se infiammabili. Prima di procedere al montaggio osservare le seguenti indicazioni:
- Si raccomanda l'utilizzo di DPI (dispositivi di sicurezza individuale) prima di procedere con le operazioni di montaggio;
- Per ragioni di sicurezza non superare 3 elementi di canna fumaria
- predisporre una base solida, inalterabile nel tempo e perfettamente a livello, adeguata alle dimensioni ed al peso del barbecue.
- Eventuali minime differenze di altezze tra i vari elementi, vanno compensate in fase di montaggio e non possono essere considerati motivo di reclamo.
- Efflorescenza non può essere considerato motivo di reclamo in quanto è un fenomeno naturale, che si presenta con una formazione di macchie bianche sugli elementi. Si forma in presenza di umidità (pioggia, neve, condensa caldo/freddo, ...) ed è una reazione naturale dei prodotti legati con cemento, che in base alle condizioni climatiche si può presentare in modo più o meno intenso. L'efflorescenza si dissolve con l'acqua piovana e sparisce spontaneamente dopo un paio d'anni. La formazione di fessurazioni e caville superficiali fanno parte del normale assetamento del barbecue, e non compromettono la sicurezza e la funzionalità del prodotto, come previsto da norma UNI-EN1860-1.
- Usare sempre protezioni adeguate per introdurre o togliere i cibi da griglia o dal forno (per i modelli combinati con forno). Inoltre è buona norma impedire che i bambini possano avvicinarsi al barbecue quando è in funzione.
- **ATTENZIONE!** Non usare alcool o benzina per accendere o ravvivare la fiamma! Usare solo gli accenditori conformi alla norma EN 1860-3!
- Durante la cottura sorvegliare il prodotto in funzione.

- IL BARBECUE DEVE ESSERE ESCLUSIVAMENTE UTILIZZATO per cuocere cibi in ambiente esterno - ogni altro uso è vietato - NON UTILIZZARLO IN AMBIENTI CHIUSI.
- ATTENZIONE! Il barbecue non è un inceneritore! Per il fuoco si consiglia l'utilizzo di legna ben secca o carbonella in base al modello di barbecue (vedi simboli su esplosi per tipologia e quantità di combustibile da rispettare);
- Accendere il fuoco ed attendere almeno 30 minuti prima di iniziare a cucinare.
- iniziare a cucinare solo quando il combustibile ha formato uno strato superficiale di cenere.
- ATTENZIONE ! Tenere lontano dai bambini e dagli animali domestici.
- Non spegnere il fuoco con l'acqua
- ATTENZIONE ! Non salire o sedersi sul piano d'appoggio
- Le parti in legno dell'imballo, il cartone e la pellicola devono essere portati nei centri locali di riciclaggio materiali.
- Durante il periodo invernale si raccomanda di proteggere il barbecue con l'apposito Sacco Protettivo (optional)

3 MONTAGGIO

3.1 SPECIFICHE PER BARBECUE GREZZI

Se avete acquistato un barbecue in cemento grezzo: utilizzare il kit di montaggio Palazzetti (optional). Procedere all'assemblaggio dei vari elementi seguendo la numerazione come indicata sull'esplosivo ed eseguire le sovrapposizioni controllandole con il livello a bolla.

Assemblare i basamenti ed il piano con malta (inclusa nel kit di montaggio) ed eseguire le sovrapposizioni controllandole con un livello a bolla.

- Eventuali minime differenze di spessore tra gli elementi fanno parte della natura del materiale e non possono essere motivo di reclamo, pertanto devono essere sistemate in fase di posa; **Nelle parti sollecitate dal calore è assolutamente vietato usare malte/sigillanti refrattari, cementi ad alta resistenza termica o a presa rapida (cemento bianco, cemento alluminato, ecc.) mastici alta temperatura e collanti ad alta presa (colle da piastrelle, ecc.) poiché non permettono la dilatazione termica degli elementi del barbecue a contatto con il calore e possono quindi provocare la rottura degli stessi.**

Le parti a contatto col calore (dal focolare in su) devono essere assemblate esclusivamente con adesivo sigillante incluso nel kit di montaggio Palazzetti (optional) Questa colla speciale è resistente al calore, diventa flessibile e permette al materiale di dilatarsi con la combustione.

- ***In assenza di Easy-fix Palazzetti, accertarsi che il collante usato abbia le seguenti caratteristiche: sigillante poliuretano monocomponente.***

- Attenzione: se il focolare è realizzato in più elementi, inserire la griglia fra i 2 fianchi prima di fissarli. Attendere l'indurimento prima di procedere con le altre operazioni;

- le basi fuoco in refrattario devono essere appoggiate all'interno del focolare e non fissate.

- attendere che il barbecue sia asciutto prima di procedere con la verniciatura (almeno 4 giorni); **Tutte le parti in cemento grezzo devono essere verniciate con un colore idrorepellente a base di quarzo, al fine di proteggerle dagli agenti atmosferici**, incluso nel Kit di montaggio

Palazzetti (optional) **E' necessario stenderne almeno 2 mani, al fine di ottenere uno spessore di 2-3 mm.**

Le parti in Marmotech o tinte nell'impasto, (come i piani lavoro, ecc.) devono essere protette con l'idrorepellente trasparente Palazzetti incluso nel kit di montaggio Palazzetti (optional);

I trattamenti sono da ripetere una volta l'anno.

Guarda il video per per un corretto montaggio:
<https://www.youtube.com/watch?v=Xx2zNA4kLCE>

3.2 SPECIFICHE PER BARBECUE IN MARMOTECH O TINTI NELL'IMPASTO

Se avete acquistato un barbecue in Marmotech o tinta nell'impasto: per assemblare il barbecue usare semplicemente l'adesivo sigillante Palazzetti (di serie su alcuni modelli).

- ***In assenza di Easy-fix Palazzetti, accertarsi che il collante usato abbia le seguenti caratteristiche: sigillante poliuretano monocomponente.***

- Procedere all'assemblaggio dei vari elementi seguendo la numerazione come indicata sull'esplosivo ed eseguire le sovrapposizioni controllandole con il livello a bolla;

- Attenzione : se il focolare è realizzato in più elementi, inserire la griglia fra i 2 fianchi prima di fissarli. Attendere l'indurimento prima di procedere con le altre operazioni;

- le basi fuoco in refrattario devono essere appoggiate all'interno del focolare e non fissate;

- a montaggio avvenuto attendere che il barbecue sia asciutto (**almeno 4 giorni**);

- gli eventuali componenti in Easy Stone sono realizzati artigianalmente ed eventuali imperfezioni sono da ritenersi caratteristiche peculiari del manufatto;

- i barbecue in Marmotech e quelli tinti nell'impasto non necessitano di finitura, ma **devono essere protetti con l'idrorepellente trasparente Palazzetti al fine di garantirne l'impermeabilità agli agenti atmosferici ed alle macchie di grasso** (in dotazione su alcuni bbq). **Il trattamento è da ripetere una volta l'anno.**

Guarda il video per per un corretto montaggio:
<https://www.youtube.com/watch?v=OV0OUqbaejY>

IMPORTANTE :

- una volta completato l'assemblaggio del barbecue, applicare l'etichetta contenente le avvertenze come previsto dalla normativa UNI EN 1860-1 (in dotazione).

- ogni accensione deve avvenire in modo lento e graduale fino al riscaldamento omogeneo del barbecue. Un riscaldamento troppo veloce può provocare delle fessure evidenti e compromettere seriamente la struttura.

- Eventuali micro fessurazioni non alterano in alcun modo la funzionalità del prodotto e non possono essere motivo di reclamo trattandosi di normale assestamento del manufatto.

4 USO PREVISTO DAL COSTRUTTORE

I prodotti descritti in questo manuale sono stati costruiti espressamente per la cottura di cibi e per essere alimentati a

legna, ben stagionata e di piccola pezzatura o carbonella in base al modello (vedere simboli su esplosi). Il barbecue non è un inceneritore. Qualsiasi altra destinazione d'uso o qualsiasi altro tipo di alimentazione è da ritenersi improprio e perciò pericoloso. Questa apparecchiatura è stata costruita in conformità con norme tecniche e direttive di settore.

Si raccomanda di non superare la carica consigliata!

5 PULIZIA E MANUTENZIONE

Pulire dopo ogni uso a barbecue freddo: sarà così possibile asportare più facilmente i residui della cottura evitando così che brucino al successivo utilizzo.

- ogni accensione deve avvenire in modo lento e graduale fino al riscaldamento omogeneo del barbecue. Un riscaldamento troppo veloce può provocare delle fessure evidenti da shock termico e compromettere seriamente la struttura.

- Eventuali micro fessurazioni non alterano in alcun modo la funzionalità del prodotto e non possono essere motivo di reclamo trattandosi di normale assestamento del manufatto.

- Al fine di preservare al meglio il barbecue, è necessario ripetere una volta l'anno i trattamenti idrorepellenti, con vernice al quarzo nel caso dei bbq grezzi e col trattamento liquido trasparente nel caso di bbq tinti in impasto o in Marmotech.

- Durante il periodo invernale si raccomanda di proteggere il barbecue asciutto con l'apposito Sacco Protettivo (optional)

IN CASO DI MANCATA OSSERVANZA DELLE NORME SOPRA INDICATE L'AZIENDA DECLINA OGNI RESPONSABILITA' PER EVENTUALI DANNI ARRECATI A PERSONE O COSE OD AL PRODOTTO STESSO. NON VERRANNO QUINDI RICONOSCIUTI INTERVENTI E/O SOSTITUZIONI A TITOLO GRATUITO.

IL BARBECUE E' CONFORME ALLA DIRETTIVA DEL 2004 RELATIVA ALLA SICUREZZA GENERALE DEL PRODOTTO, IN PARTICOLARE PER I MATERIALI A CONTATTO CON GLI ALIMENTI.

I BARBECUE PALAZZETTI SODDISFANO TUTTE LE PRESCRIZIONI DELLE NORMATIVA UNI EN 1860-1.

6 COTTURA NEL FORNO

Fate fuoco all'interno del forno, nella zona centrale, tenendo la portina chiusa ed il registro aria aperto.

Il forno andrà portato in temperatura gradualmente, evitando di sovraccaricarlo nella fase iniziale (massimo 2 Kg di legna ben secca e di piccolo taglio) onde evitare shock termici.

Il tempo necessario al forno a raggiungere la temperatura desiderata, varia a seconda del fuoco che avete fatto, in ogni caso questa fase richiederà non meno di 1 ora.

Il riferimento per le temperature è la scala NERA esterna del termometro in dotazione. I metodi, le temperature e i tempi di cottura variano molto, a seconda di cosa volete cuocere, le istruzioni che ci apprestiamo a darvi sono di carattere generale, e per la cottura di pizze, pane, focacce etc...

Appena la temperatura sarà sufficiente (ca 250° C e il colore interno del forno sarà più chiaro) a fiamme spente, aprite il forno e pulite velocemente il piano con un panno umido, spostando in un angolo sul fondo le braci e la cenere residui. Nel caso non ci sia più fiamma nel forno chiudete il registro fumi, per evitare la dispersione del calore.

Appoggiate direttamente sopra la base la pizza o il pane da cuocere; nel caso non siate ancora dei cuochi provetti vi consigliamo di appoggiare il cibo su una normale teglia adatta. Dopo aver inserito la pietanza, chiudete la portina il più presto possibile. Potrete controllare la cottura attraverso lo spioncino; quando il cibo sarà cotto toglietelo dal forno usando gli appositi attrezzi (optional).

Guarda il video per una corretta accensione e pulizia:
<https://www.youtube.com/watch?v=imFA3ESamHA>

La Palazzetti Lelio S.p.A. si riserva il diritto di apportare modifiche in qualsiasi momento senza preavviso.

UK Dear customer,
We would like to start thanking you for choosing one of our products and congratulate you on your choice.

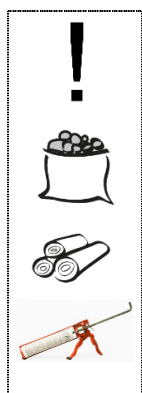
In order to best use your new barbecue, please follow carefully what is described in this manual.

1 FOREWORD

Do not start using the barbecue until you have read and understood the contents of this manual. Should you have any doubts, please make sure you contact Palazzetti's specialist retailer. Palazzetti reserves the right to modify the technical and/or functional specifications and features of the product at any time without prior notice.

1.1 SYMBOLS

The important points in this manual are highlighted with the following symbols:



DANGER: This is an important note on behavior for injury preventions or material damage.

maximum load of charcoal load allowed

maximum load of small and dry pieces of wood allowed

to fix with glue Palazzetti (included in some models)

1.2 PURPOSE AND CONTENTS OF THE MANUAL

Purpose

The purpose of the manual is to allow the user to take the necessary precautions and to have all the human and material means required for its correct, safe and lasting use.

Contents

This manual contains all the information necessary for installation, use and maintenance of the product. By complying scrupulously with the contents of this manual you will ensure a high degree of safety and productivity for the product.

1.3 KEEPING THE MANUAL

Storage and consultation

The manual must be stored in a safe, dry place and be available at all times for consultation by the user and installation and maintenance personnel. The Use and Maintenance Instructions Manual is an integral part of the product.

Deterioration or loss

If required, please ask Palazzetti for another copy of the manual.

Selling the product

If the product is sold the user must give the manual to the new owner as well.

1.4 UPDATING THE MANUAL

This manual reflects the state-of-the-art at the time the product was introduced onto the market. The barbecues already on the market, together with their technical documentation, will not be considered as deficient or inadequate simply because changes or adjustments have been made or new technologies have been applied to the next generation of appliances.

1.5 GENERAL INFORMATION

Liabilities

Upon delivery of this manual Palazzetti declines all civil and penal responsibility for any accidents that may derive from the total or partial failure to comply with the specifications contained herein. PALAZZETTI also declines all liability resulting from an improper use of the product, incorrect use by the user, from unauthorized alterations and/or repairs, or the use of non-original or non-specific spare parts for this particular model.

Extraordinary maintenance

Extraordinary maintenance must be carried out by personnel qualified and licensed to work on the product to which this manual refers.

Responsibility for installation

PALAZZETTI is not responsible for the installation of the product. This work is entirely up to the installer who is requested to check the flue and air intake and to check whether the proposed installation solutions are feasible. In addition, all the safety standards established by the relevant law in force in the place of installation must be complied with.

Use

The use of the product is subject to compliance with all the safety standards established by the relevant laws in force in the place of installation, in addition to the instructions contained in this manual.

1.6 MAIN SAFETY STANDARD TO OBSERVE AND TO BE OBSERVED

A) Directive 89/391/CEE: "Implementation of measures to promote improvement of the safety and health of workers during their working hours."

B) Directive 89/106/EEC: "Concerning the standardization of legislative, regulating and administrative guidelines of the member states on the subject of construction products".

C) Directive 85/374/EEC: "Concerning the standardization of legislative, regulating and administrative guidelines of the state members on the subject of liability for damages due to faulty products".

1.7 LEGAL GUARANTEE

The user may only make use of the legal guarantee, as under the EEC directive 1999/44/EC, if he has scrupulously complied with the regulations indicated in this manual, and more specifically:

- always operate within the product's limits of use;

- always perform constant, diligent maintenance work;
 - only allow the product to be used by proven qualified and skilled persons, properly trained for the purpose.
- Failure to comply with the regulations contained in this manual will invalidate the warranty with immediate effect.

1.8 MANUFACTURER'S LIABILITY

The manufacturer declines all direct and indirect civil and penal responsibility for:

- installation that fails to comply with the laws in force in the country and the safety directives;
- failure to comply with the instructions provided in the manual;
- installation by unqualified and untrained personnel;
- use that fails to conform to the safety directives;
- modifications and repairs not authorized by the manufacturer;
- use of non-original or non-specific spare parts for this barbecue model;
- lack of maintenance;
- exceptional events.

1.9 CHARACTERISTICS OF THE USER

The product must be used by responsible adults who have the technical knowledge necessary for carrying out routine maintenance on its components. Make sure that children do not come near the product while it is operating to play nearby.

1.10 TECHNICAL ASSISTANCE

Palazzetti is able to solve any technical problem concerning the use and maintenance during the product's whole life cycle.

1.11 SPARE PARTS

Only use original spare parts. Do not wait until the components are worn from use before replacing them. Changing a worn component before it breaks makes it easier to prevent accidents that could otherwise lead to serious injury or damage to property. Carry out the routine maintenance checks as explained in the "Maintenance and Cleaning" chapter.

2 SAFETY WARNINGS

Do not use the barbecue in a confined and/or habitable space e.g. houses tents, caravans, motor homes, boats. Danger of carbon monoxide poisoning fatality

2.1 INFORMATION FOR THE INSTALLER

Make sure that the product's place of installation complies with all local, national and European regulations. Always use the personal protection devices and other means of protection provided for by law.

2.2 INFORMATION FOR THE USER

Prepare the barbecue's place of installation in accordance with local, national and European regulations. The bbq is an appliance that becomes hot due to its nature and remains hot for a long time even after it is shut off. Before assembly product follow below mentioned requirement:

To avoid unpleasant smoke downdrafts and for a correct usage, there should be no obstacles, such as trees, buildings, etc., closer than 6 metres from the flue;

For safety reasons can be used no more than 3 pieces of extensions cubes to improve the draught of chimney;

The barbecue should be built on a solid and ample concrete base sufficiently large and resistant to hold the weight of the barbecue and make sure it is perfectly level.

Is possible that elements have a little differences into dimensions, which are tolerated due to the kind of material, they have to be adjusted during assembly and are not accepted as claim.

Efflorescence is not considered a claim, cause it is a natural phenomenon which appears as white spots on elements. It is due to humidity (rain, snow, ect.), it is a normal reaction of products with cement, and it could be more evident in some particularly wet Countries. Usually it is dissolved by rain within 2 years.

- According to current regulations UNI EN 1860-1 some cracks may appear but they do not affect the quality and the functioning of the product, and could not be considered a warranty claim, because they are the result of normal expansion due to heat.

Do not touch the hot parts or bring objects near its walls, especially if they are inflammable.

Always use suitable protection to insert or remove food by grill or oven (for models with oven).It is advisable to prevent children from coming close to bbq while it is operating.

- WARNING! Do not use spirit or petrol for lighting or re-lighting! Use only firelighters complying to EN 1860-3!

Supervise the barbecue while cooking.

- ONLY USE THE BARBECUE to cook food outdoors. Any other use is forbidden. DO NOT USE INDOORS.

- Do not use your barbecue as an incinerator for leaves, grass or other household waste. Use no more than fuel quantities indicated in draw pictures.

Light the fire and wait 30 min before cooking

Do not cook before the fuel has a coating of ash.

- WARNING! This barbecue will become very hot.

- WARNING! Keep children and animals away.

- WARNING! Do not stand or sit on worktop

- ALWAYS USE OVEN GLOVES AND HOLDING PADS.

- The wooden, cardboard and plastic parts of the packaging must be recycled to the local recycling centers

- During winter season we suggest to protect the structure with our polypropylene cover (optional) in order to avoid water infiltrations, which may damage the structure.

3 ASSEMBLY

3.1 UNPAINTED REFRACTORY CONCRETE BARBECUE

We suggest you to use Assembly kit Palazzetti (optional).

Assemble the elements in order as shown on the assembly drawing and check each step with a spirit level. We suggest to assemble the base and worktop of barbecue elements with mortar (included into Assembly Kit Palazzetti) and check each step with a spirit level. -Small thickness differences are due to the material cannot be considered a warranty claim and have to be leveled with mortar while assembly.

Do not use high resistance cement or quick-setting cement (white cement, aluminated cement, etc.) or strong glue for tiles etc. as they prevent the thermal expansion of parts in contact with heat, causing cracks.

The part in contact with heat (from hearth up) have to be assemble with glue Easy fix (included into Assembly kit Palazzetti): This special glue is specific for outdoor and it is resistant to heat, it become flexible and allow the expansion of material due to heat of combustion.

- In the absence of Palazzetti Easy-fix glue, make sure that the glue to be used has the following properties: single-component polyurethane sealant.

Warning: if the fireplace comes in more elements, fit the grill between the 2 side elements before fixing them. Wait for it to harden before proceeding;

Place fireplace plates in hearth without fix;

Before using the barbecue, wait for it to dry completely (at least 4 days); **Barbecues made of refractory concrete has to be protected against bad weather by painting it with an outdoor plastic quartz paint** (included into Assembly kit Palazzetti). **Are necessary at least 2 hands, to obtain 2-3 mm thickness. All parts in Marmotech or already colored in mixture have to be protected with water repellent treatment Palazzetti** (included into Assembly kit Palazzetti); Repeat them once a year.

Watch the following video for assembly instructions:

<https://www.youtube.com/watch?v=Xx2zNA4kLCE>

3.2 MARMOTECH OR ALREADY COLORED IN MIXTURE BARBECUE

to assemble the elements only use the special glue for assembly by Palazzetti (included in some models). This special glue becomes flexible when heating and can be used to assembly all the elements of the barbecue.

- In the absence of Palazzetti Easy-fix glue, make sure that the glue to be used has the following properties: single-component polyurethane sealant.

Assemble the elements in order as shown on the assembly drawing and check each step with a spirit level. **These kind of models do not require any finishing, but it is necessary to apply water-repellent treatment Palazzetti, which protects structure against bad weather and cooking grease.** (Included in some barbecues, to protect only worktop). **Repeat it once a year.**

Any imperfections you could find on Easy Stone parts have to be considered a quality, because these parts are hand made by expert manufacturer.

Watch the following video for assembly instructions:

<https://www.youtube.com/watch?v=OV0OUqbaejY>

IMPORTANT:

- After completing assembly of barbecue, apply the included warning adhesive as requested by current regulation UNI EN 1860-1 (included)

- Always light the barbecue with a moderate flame until it is uniformly heated. - If it is heated too rapidly, some parts can crack deeply and the structure could be damaged seriously.

- According to current regulations UNI EN 1860-1 some cracks may appear but they do not affect the quality and the functioning of the product, and could not be considered a

warranty claim, because they are the result of normal expansion due to heat.

4 USE FORESEEN BY THE MANUFACTURER

The products described in this manual were specifically built to cook food and to burn small pieces of well seasoned wood or charcoal (see symbols on cutsight). Any other intended use or any other type of fuel supply is to be considered improper and therefore dangerous. This appliance was built in compliance with technical standards and industry directives.

Do not exceed the allowable charge!

5 CLEANING AND MAINTENANCE

Before starting with cleaning, wait for the appliance to cool down.

Clean the barbecue after each use: this makes it easier to remove cooking residuals, preventing them from burning the next time the oven is used.

- Always light the barbecue with a moderate flame until it is uniformly heated. - If it is heated too rapidly, some parts can crack deeply and the structure could be damaged seriously.

- According to current regulations UNI EN 1860-1 some cracks may appear but they do not affect the quality and the functioning of the product, and could not be considered a warranty claim, because they are the result of normal expansion due to heat;

- It is necessary to repeat once a year the quartz paint coating - for unpainted barbecue- and water repellent treatment – for barbecue colored in mixture or Marmotech – in order to maintain it longer;

- We suggest you to cover the barbecue during colder months with protective cover (optional), because ice can damage the structure.

THIS BARBECUE COMPLIES WITH DIRECTIVE CEE 2004 CONCERNING THE GENERAL PRODUCT SAFETY, PARTICULARLY AS REGARDS TO MATERIALS IN CONTACT WITH FOODSTUFFS.

THE BARBECUES PALAZZETTI ARE COMPLAINT WITH THE PROVISIONS OF INTERNATIONAL NORM UNI EN 1860-1.

6 SUGGESTIONS FOR BAKING

Light up the fire in the back part of the oven and keep the door closed. Open the combustion air register of the oven's door. Heat the oven slowly. Burning a slow fire for the first time (2 kg. of small pieces and dry wood) to avoid thermal shocks which could cause cracks in the structure.

The temperature of the oven depends on the fire lighted. In any case it is necessary about 1 hour to reach the right cooking temperature (about 250° C and baking room clearer). The temperature is shown on the black scale of the thermometer, **except on Capri 2 and Diva with oven which is the red one.** The baking methods, the temperature and times may vary in a widely, depending on the food. The instructions given apply in general to the baking of pizza, bread, cakes, etc....

As soon as the oven reaches a sufficient temperature and the fire dies down, open the oven and quickly clean the floor by pushing the residual embers and ashes to a corner. If the

flames are still too high and there is no time to wait, eliminate them by removing any still unburnt wood. Close the smokes register in order to avoid heat dissipation. Set the pizza or bread to bake directly on it. If you are still not experienced with baking food in the oven, we suggest you set the food down on a normal oven tray and after placing the food in the oven close the door quickly. The cooking process can be followed through the inspection port. When the food is baked, remove it from the oven with the suitable utensils (optional).

Watch the following video for correct lighting and cleaning instructions:

<https://www.youtube.com/watch?v=imFA3ESamHA>

Palazzetti Lelio S.p.A. reserves the right to make modifications at any time without prior notification.

FR Cher client,

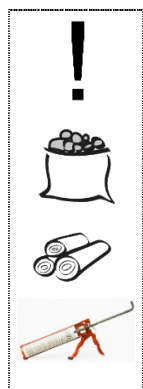
Nous tenons avant tout à vous remercier de la confiance que vous nous avez accordée en achetant un de nos appareils et nous vous félicitons de votre choix. Pour vous permettre d'utiliser au mieux votre nouveau barbecue, nous vous invitons à lire attentivement le présent manuel.

1 INTRODUCTION

Ne pas utiliser le produit et ne procéder à aucune intervention sur celui-ci avant d'avoir bien compris le contenu du présent manuel ; en cas de doute, demander l'intervention d'un technicien qualifié Palazzetti. Palazzetti se réserve le droit de modifier à tout moment, et sans préavis, les spécifications et les caractéristiques techniques et/ou fonctionnelles de ses produits.

1.1 SYMBOLES

Dans le présent manuel, les points les plus importants sont accompagnés par les symboles suivants :



ATTENTION : Note importante.

Charge maximale de charbon du bois permis

Charge maximale de bois permis

Fixer avec de la colle (inclus dans certains modèles)

1.2 FONCTION ET CONTENU DU MANUEL

Fonction

Le présent manuel fournit à l'utilisateur toutes les informations lui permettant de disposer des compétences et de tout le matériel nécessaire pour l'utilisation sûre, correcte et durable de l'appareil.

Contenu

Ce manuel contient toutes les informations nécessaires à l'installation, au fonctionnement et à l'entretien du produit. Le respect scrupuleux des informations figurant dans le manuel est gage de sécurité et de meilleur rendement du produit.

1.3 CONSERVATION DU MANUEL

Conservation et consultation

Ce manuel doit être conservé avec soin et être toujours disponible en cas de besoin, aussi bien pour l'utilisateur que pour les techniciens responsables du montage et de l'entretien.

Le manuel d'Emploi et d'Entretien fait partie intégrante du produit.

Détérioration ou perte

En cas de besoin, demander un nouvel exemplaire à la société PALAZZETTI.

Cession du produit

En cas de cession du produit, l'utilisateur devra remettre le présent manuel au nouvel utilisateur.

1.4 MISE À JOUR DU MANUEL

Le présent manuel est conforme aux connaissances techniques disponibles lors de la commercialisation du produit. Les fours déjà vendus, et leur documentation technique, ne sauraient être considérés non-conformes par PALAZZETTI suite à d'éventuelles modifications ou à l'application de nouvelles technologies sur ses nouveaux produits.

1.5 GENERALITES

Responsabilités

La remise du présent manuel décharge Palazzetti de toute responsabilité, civile et/ou pénale, en cas de dommages dérivant du non-respect, même partiel, des spécifications y contenues.

Palazzetti décline également toute responsabilité en cas d'utilisation inappropriée et non conforme, de modifications et/ou de réparations effectuées sans autorisation, et/ou de l'utilisation de pièces détachées non originales ou non adaptées au modèle du Barbecue.

Entretien extraordinaire

Les opérations d'entretien extraordinaire doivent être effectuées par du personnel agréé et qualifié pour intervenir sur le produit objet du présent manuel.

Responsabilités de l'installateur

PALAZZETTI ne saurait être tenu responsable des opérations d'installation du produit, lesquelles relèvent de la responsabilité exclusive de l'installateur auquel il incombe de procéder aux contrôles nécessaires sur le conduit de fumée et sur la prise d'air, et de s'assurer de la conformité des solutions d'installation proposées. Il faut également respecter toutes les normes de sécurité prévues par la législation spécifique en vigueur dans le pays d'installation.

Utilisation

L'utilisation de l'appareil prévoit le respect de toutes les instructions et recommandations figurant dans le présent manuel ainsi que le respect des normes de sécurité prévues par la législation en vigueur du lieu d'installation.

1.6 PRINCIPALES NORMES DE SECURITE DE REFERENCE ET NORMES DE SECURITE A RESPECTER

A) Directive 89/391/CEE : "Mise en œuvre de mesures visant à promouvoir l'amélioration de la sécurité et de la santé des travailleurs sur le lieu de travail".

B) Directive 89/106/CEE : "Harmonisation des dispositions législatives, réglementaires et Administratives des États membres relatives aux matériaux de construction".

C) Directive 85/374/CEE: "Relative au rapprochement des dispositions législatives, réglementaires et administratives des États membres en matière de responsabilité du fait des produits défectueux".

1.7 GARANTIE Légale

Pour bénéficier de la garantie légale prévue par la directive CEE 1999/44/CE, l'utilisateur doit respecter scrupuleusement les prescriptions reportées dans le présent manuel ; il doit en particulier :

- toujours utiliser le produit dans le respect des limites de fonctionnement indiquées ;
- toujours effectuer un entretien constant et régulier ;
- confier l'utilisation du produit aux seules personnes possédant toutes les compétences nécessaires à cet effet.

Le non-respect des instructions et des recommandations figurant dans le présent manuel a pour effet d'annuler immédiatement la garantie.

1.8 RESPONSABILITÉ DU FABRICANT

Le Fabricant décline toute responsabilité civile et pénale, directe ou indirecte, dans les cas suivants

- installation non conforme aux normes en matière de sécurité en vigueur sur le lieu d'installation ;
- non-respect des instructions figurant dans le présent manuel ;
- installation effectuée par un personnel non qualifié à cet effet ;
- utilisation non conforme aux directives en matière de sécurité en vigueur ;
- modifications et/ou réparations non autorisées par le fabricant ;
- utilisation de pièces détachées non originales ou non adaptées au modèle du barbecue ;
- entretien insuffisant ;
- toutes les cases exceptionnelles.

1.9 CARACTÉRISTIQUES DE L'UTILISATEUR

L'utilisateur du produit doit être une personne adulte et responsable ayant les connaissances techniques nécessaires pour procéder aux opérations d'entretien ordinaire des composants mécaniques et électriques. Veiller à ce que les enfants ne puissent ni s'approcher ni jouer avec le produit, spécialement pendant son fonctionnement.

1.10 ASSISTANCE TECHNIQUE

Les services d'assistance Palazzetti sont en mesure de résoudre tout problème inhérent à l'utilisation et à l'entretien du produit pendant toute sa durée de vie.

1.11 PIÈCES DÉTACHÉES

Utiliser exclusivement des pièces détachées originales. Ne pas attendre l'usure complète des composants pour procéder à leur remplacement. Changer un composant avant l'usure complète permet de prévenir toute rupture soudaine, susceptible de provoquer de graves dommages physiques et/ou matériels.

Effectuer des contrôles d'entretien périodiques comme indiqué au chapitre "Entretien et Nettoyage".

2 RECOMMANDATIONS de sécurité

Ne pas utiliser le barbecue dans un espace confiné et /ou habitable par exemple des maisons, tentes, caravanes, camping-cars, bateaux. Risque de décès par empoisonnement au monoxyde de carbone.

2.1 Recommandations pour l'installateur

S'assurer que les conditions d'installation du produit soient conformes aux règlements locaux, nationaux et européens. Respecter les prescriptions figurant dans le présent manuel. Contrôler que le conduit de fumée et la prise d'air soient conformes au type d'installation prévue. Utiliser toujours les équipements de protection individuelle et les autres dispositifs prévus par les dispositions de lois en vigueur.

2.2 Recommandations pour l'utilisateur

Préparer le lieu d'installation du four conformément aux règlements locaux, nationaux et européens. De par sa nature, le four est un appareil qui devient chaud et qui le reste longtemps même après l'extinction.

Avant d'effectuer le montage, observez les indications suivantes :

- Pour le bon fonctionnement du tirage, veillez à ce qu'il y ait une distance d'au moins 6 mètres entre le barbecue et les constructions, arbres ou haies.

- Pour des raisons de sécurité, ne pas dépasser les 3 boisseaux pour le conduit de fumée ;

- préparez une base solide et parfaitement horizontale appropriée aux dimensions et au poids du barbecue ;

Il peut être petites différences d hauteurs sur le pièces, que ils sont à compenser pendant la montage (pas de réclamation).

Efflorescence sont des processus naturels qui sont limité, parce que le vent, la pluie et l'usure supprimer ces blanc dépôts lentement, mais systématiquement. Après un certain temps, tous les sels sont dehors et le processus est terminé et ne forment pas nouvelle.

Éviter d'en toucher les parties chaudes et d'approcher des objets près des parois du produit, notamment les objets inflammables

Utiliser toujours des moyens de protection adaptés pour introduire ou retirer des objets du grille ou four. En outre, il est de bonne règle d'empêcher que les enfants ne puissent s'approcher du produit allumé.

- ATTENTION ! Ne pas utiliser d'alcool ou d'essence pour allumer ou réactiver le feu ! Utiliser uniquement des allume-feu conformes à l'EN 1860-3 !

Surveiller le produit pendant la cuisson.

Le Barbecue est pour une utilisation en extérieur. - UTILISEZ LE BARBECUE EXCLUSIVEMENT pour cuire des aliments en plein air. Toutes les autres utilisations sont interdites. NE PAS UTILISER dans des locaux fermés.

- Utilisez le combustible suivant le modèle de barbecue (voir symboles sur la vue éclatée) ;

- Avant de commencer la cuisson, attendre qu'une couche de cendres recouvre le combustible ;

- ATTENTION ! Ce barbecue va devenir très chaud ;

- ATTENTION ! Ne pas monter ou s'asseoir sur le plan de travail
- ATTENTION ! Ne pas laisser le barbecue à la portée des enfants et des animaux domestiques ;
- ATTENTION ! Utilisez des gants et une manique ignifuge ;
- N'ÉTEIGNEZ JAMAIS LE FEU AVEC DE L'EAU ;
- Emmenez les éléments en bois, le carton et le film de l'emballage aux centres de ramassage locaux ;
- Pendant le mois froids, protéger votre barbecue avec la housse de protection (en option), parce que le froid peut domageur la structure.

3 MONTAGE

3.1 Barbecue à crépir en mélange de béton

Nous vous suggérons d'utiliser le kit de montage Palazzetti (optionnel). Effectuez l'assemblage du barbecue en suivant l'ordre des éléments comme indiquer dans le schéma ET effectuez les superpositions en vérifiant le niveau avec un niveau à bulle. Assembler les poids et le plan de travail avec Mortier (inclus dans le kit de montage) ; effectuez les superpositions en vérifiant le niveau avec un niveau à bulle. Les petites différences d'épaisseur sont dus à la matière, et doivent être stabilisé avec mortier pendant le montage. **Il est interdit d'utiliser des ciments à haute résistance ou à prise rapide (ciment blanc ; ciment aluminé, etc.) ou des colles fortes (comme celles pour le carrelage, etc.) parce que ces matériaux empêchent la dilatation thermique des éléments au contact de la chaleur et peuvent en provoquer la rupture.** Tous les autres parties en contact avec du feu, (p.ex. foyer, hotte, etc.) ont à monter avec notre Easy fix (inclus dans le kit de montage). Cette colle est flexible à la chaleur et permet la dilatation des éléments.

- ***En l'absence du Easy-fix Palazzetti, s'assurer que la colle utilisée soit conforme aux caractéristiques suivantes : mastic polyuréthane monocomposant.***

- Attention ! Si le foyer est réalisé en plusieurs éléments, introduisez la grille entre les 2 côtés avant de les fixer. Attendez le durcissement avant de procéder à l'assemblage des autres parties ;
- les plaques foyères réfractaires doivent être posées dans le foyer et non fixées ;
- une fois le montage terminé, attendez que le barbecue soit sec (au moins 4 jours). **Barbecue en mélange de béton à protéger avec 2/3 mm épaisseur du peinture hydrofuge (inclus dans le kit de Montage). Les parts en Marmotech ou déjà teintées dans la masse ont à traiter avec liquide hydrofuge, inclus dans le kit de Montage (en option). Le traitement est à répéter une fois par an.**

Pour effectuer le montage correctement, regardez la vidéo :
<https://www.youtube.com/watch?v=Xx2zNA4kLCE>

3.2 BARBECUE EN MARMOTECH OU ENTIEREMENT TEINTEE DANS LA MASSE

Il vous suffit d'utiliser la colle spéciale Palazzetti (en option). Cette colle est flexible à la chaleur et peut être utilisée pour l'assemblage de tout le barbecue.

- ***En l'absence du Easy-fix Palazzetti, s'assurer que la***

colle utilisée soit conforme aux caractéristiques suivantes : mastic polyuréthane monocomposant.

Effectuez l'assemblage du barbecue en suivant l'ordre des éléments comme indiquer dans le schéma ET effectuez les superpositions en vérifiant le niveau avec un niveau à bulle.

- les barbecues en Marmotech et ceux teintés dans la masse n'ont pas besoin de finition, mais **il est nécessaire de les traiter avec le produit hydrofuge transparent Palazzetti afin de garantir leur imperméabilité aux agents atmosphériques et aux taches de graisses** (quelques barbecues équipés d'un plan de travail en Marmotech sont livrés avec un flacon pour traiter le plan de travail). **Le traitement est à répéter une fois par an.**

- les éventuels composants en Easy Stone sont réalisés à la main et les imperfections sont une caractéristique du produit artisanal.

Pour effectuer le montage correctement, regardez la vidéo :
<https://www.youtube.com/watch?v=OV0OUqbaeY>

IMPORTANT:

- à montage terminé, appliquez l'étiquette adhésive que vous trouverez dans l'emballage, cette étiquette contient les avertissements comme prévu par la norme UNI EN 1860-1;
- chaque allumage doit être effectué à feu modéré et progressif jusqu'au réchauffement homogène du barbecue. Un réchauffement trop rapide peut provoquer des fissures évidentes et compromettre sérieusement la structure.
- la formation éventuelle de micro fissures n'empêche pas le bon fonctionnement du barbecue et ne peut pas faire l'objet d'une réclamation s'agissant du tassement normal du matériau

4 UTILISATION PREVUE PAR LE FABRICANT

Les barbecues décrits dans ce manuel ont été expressément conçus pour la cuisson d'aliments et pour une alimentation au bois (bois bien sec et de petite taille) ou charbon de bois. (Conformément à les indications dans la schéma) Toute autre destination d'emploi et tout autre type d'alimentation doivent être considérés inappropriés et donc dangereux. Cet appareil a été fabriqué en conformité aux normes techniques et aux directives du secteur.

Ne dépassez pas la charge recommandée !

5 NETTOYAGE ET ENTRETIEN

Avant d'effectuer le nettoyage, il faut attendre que l'appareil ait refroidi.

Nettoyer le barbecue après chaque utilisation : ceci facilitera l'élimination des résidus de cuisson en évitant qu'ils ne puissent brûler lors de l'utilisation suivante.

- **chaque allumage doit être effectué à feu modéré et progressif jusqu'au réchauffement homogène du barbecue. Un réchauffement trop rapide peut provoquer des fissures évidentes et compromettre sérieusement la structure.**

- **la formation éventuelle de micro fissures n'empêche pas le bon fonctionnement du barbecue et ne peut pas faire l'objet d'une réclamation s'agissant du tassement normal**

du matériau ;

- **Est nécessaire de répéter une fois par an les traitements protectives sur les barbecues, peinture hydrofuge pour bbqs à crépir – liquide hydrofuge pour bbqs en Marmotech ou teintées dans la masse**
- **Nous vous suggérons de protéger votre barbecue avec la housse de protection (en option) pendant le mois froids, parce que le froid peut endommager la structure.**

EN CAS DE NON RESPECT DES NORMES CI-DESSUS, LA SOCIETE DECLINE TOUTE RESPONSABILITE POUR D'EVENTUELS DOMMAGES CAUSE AUX PERSONNES, AUX CHOSES OU AU PRODUIT MEME ET REFUSERA TOUTE DEMANDE D'INTERVENTION ET/OU REMPLACEMENT DE PIECES A TITRE GRATUIT.

LE BARBECUE EST CONFORME A LA DIRECTIVE CEE 2001/95/CE PORTANT SUR LA SECURITE GENERALE DU PRODUIT, NOTAMMENT POUR LES MATERIAUX EN CONTACT AVEC LES ALIMENTS.

LES BARBECUES PALAZZETTI SONT CONFORMES A TOUTES LES PRESCRIPTIONS DE LA NORME UNI EN 1860-1.

6 CONSEILS POUR LA CUISSON DANS LE FOUR

Pour la préparation du feu il faut suivre les indications générales indiquées ci-dessus. Faites un feu à l'intérieur du four, vers le fond, en laissant la porte fermée. Mettre en place le dispositif de réglage de l'air de combustion. Portez lentement votre four à température.

Faites un feu modéré (2 kg des petits morceaux de bois sec) évitant ainsi les shock thermiques qui pourraient provoquer des craquelures sur la structure.

De toute façon pour joindre la température pour cuisiner 1 heure est nécessaire. La température peut être vérifiée sur l'échelle noir du thermomètre (**seulement pour Capri 2 et Diva avec four l'échelle est la rouge**).

Le temps nécessaire pour atteindre la température désirée varie suivant les dimensions du four que vous avez choisi et du feu qui été fait ; dans tous les cas varient énormément suivant l'aliment que vous devez cuire ; les instructions ci-dessous sont à titre indicatif et concernent la cuisson de pizza, pain; gâteaux, etc...

Dès que la température est suffisant (250° C et chambre de cuisson claire) et que les flammes se sont éteintes, ouvrir le four et nettoyer rapidement le piano de cuisson, en poussant vers un angle du fond les braises et la cendre restantes. S'il y a encore des flammes excessivement hautes et que vous ne pouvez attendre plus longtemps, éliminez-les en enlevant le bois non encore brûlé qui les provoque.

Fermez le registre des fumées pour éviter de disperser la chaleur du four. Posez directement dessus la pizza ou le pain à cuire ; si vous n'êtes pas encore un cordon bleu, nous vous conseillons de poser les aliments sur un plat à four et de placer le tout dans le four même.

Après avoir introduit le plat fermez la porte le plus rapidement possible. Vous pourrez contrôler la cuisson à travers le judas ; lorsque les aliments seront cuits, enlevez-les du four en

utilisant les ustensiles appropriés (en option).

Pour un éclairage et un nettoyage correct, regardez la vidéo : <https://www.youtube.com/watch?v=imFA3ESamHA>

La société Palazzetti Lelio S.p.A. se réserve le droit d'effectuer toutes modifications sans préavis.

DE Sehr geehrter Kunde,
Zuallererst möchten wir Ihnen für den uns gewährten Vorzug danken, den Sie uns durch den Kauf unseres Produktes gewährt haben, und Ihnen zu Ihrer Wahl gratulieren. Damit Sie Ihren neuen Gartengrillkamin optimal nutzen können, dürfen wir Sie bitten, den Inhalt dieses Handbuchs aufmerksam durchzulesen.

1 VORWORT

Werden Sie keinesfalls tätig, wenn sie nicht alle Hinweise des Handbuchs verstanden haben. Fordern Sie im Zweifelsfall immer den Eingriff durch Fachpersonal der Firma PALAZZETTI an. Palazzetti behält sich vor, Spezifikationen und technische bzw. funktionelle Merkmale des Produkts jederzeit und ohne Vorbescheid zu ändern.

1.1 SYMBOLE

Im vorliegenden Handbuch sind Punkte von besonderer Wichtigkeit durch folgende Symbole gekennzeichnet:



ACHTUNG: In diesem Punkt wird eine Anmerkung von besonderer Wichtigkeit zum Ausdruck gebracht

Maximale Last von Holzkohle gestattet

Maximale Last von Holz gestattet

Fix mit Kleber (bei einigen Modellen im Lieferumfang enthalten)

1.2 ZWECK UND INHALT DES HANDBUCHS

Zweck

Zweck des Handbuchs ist es, dem Bediener zu ermöglichen die geeigneten Maßnahmen zu ergreifen und alle menschlichen und materiellen Mittel für den sachgerechten, sicheren und langfristigen Gebrauch zur Verfügung zu stellen.

Inhalt

Dieses Handbuch enthält alle notwendigen Informationen zur Installation, zum Gebrauch und zur Wartung des Produkts. Die gewissenhafte Beachtung aller Anweisungen gewährleistet einen hohen Sicherheits- und Produktivitätsgrad des Produkts.

1.3 AUFBEWAHRUNG UND NACHSCHLAGEN

Aufbewahrung und Nachschlagen

Das Handbuch muss sorgfältig aufbewahrt werden und sowohl für den Benutzer, als auch für das Montage und Wartungspersonal immer zum Nachschlagen verfügbar sein. Die Bedienungs- und Wartungsanleitung ist integrierender Teil des Produkts. Verschleiß oder Verlust Fordern Sie, falls erforderlich, eine Ersatzkopie bei der Firma Palazzetti an.

Veräußerung des Produkts

Beim eventuellen Verkauf des Produkts ist der Benutzer verpflichtet, dem neuen Käufer auch dieses Handbuch auszuhändigen.

1.4 AKTUALISIERUNG DES HANDBUCHS

Das vorliegende Handbuch entspricht dem Stand der Technik zum Zeitpunkt der Einführung des Produktes auf dem Markt. Die bereits auf dem Markt befindlichen Backöfen und ihre Technische Unterlagen werden von PALAZZETTI nach eventuellen Änderungen, Anpassungen oder Anwendung neuer Technologien an den Produkten nicht als überholt bzw. ungeeignet angesehen.

1.5 ALLGEMEINE ANGABE

Haftung

Mit der Übergabe dieses Handbuchs lehnt die Fa. Palazzetti jede sowohl zivil- als auch strafrechtliche Haftbarkeit für Unfälle zurück, die durch teilweise oder vollständige Nichtbeachtung der darin enthaltenen Vorgaben hervorgerufen werden. Die Firma PALAZZETTI weist des Weiteren jede Verantwortung zurück, die sich aus einem unzumutbaren oder nicht korrekten Gerätegebrauch seitens des Benutzers, aus unbefugten Änderungen bzw. Reparaturen, dem Einsatz von Nicht-Originalersatzteilen oder nicht spezifisch für dieses Produkt ergibt.

Außergewöhnliche Wartung

Die außergewöhnlichen Wartungsarbeiten müssen durch Fachpersonal ausgeführt werden, das für den Eingriff an dem in diesem Handbuch beschriebenen Produkt zugelassen ist. Haftung für die Installationsarbeiten Die Haftung für die Installation des Produkts geht keinesfalls zu Lasten der Fa. PALAZZETTI. Sie geht zu Lasten des Installateurs, dem die Ausführung der Kontrollen des Rauchfangs und der Lüftungsöffnung bzw. der Korrektheit der Installationsvorschläge übertragen wird. Außerdem sind alle im Installationsland durch die entsprechende Gesetzgebung vorgesehenen Sicherheitsbestimmungen einzuhalten.

Gebrauch

Der Gebrauch des Gerätes unterliegt nicht nur den im vorliegenden Handbuch enthaltenen Vorgaben, sondern auch der Beachtung aller im Installationsland durch die entsprechende Gesetzgebung vorgesehenen Sicherheitsbestimmungen.

1.6 GRUNDLEGENDE EINGEHALTENE UND EINZUHALTENDE UNFALLVERHÜTUNGSNORMEN

A) Richtlinie 89/391/EG: "Durchführung von Maßnahmen zur Verbesserung der Sicherheit und des Gesundheitsschutzes der Arbeitnehmer bei der Arbeit".

B) Richtlinie 89/106/EG: "Angleichung der Gesetzes-, Regel- und Verwaltungsvorschriften der Mitgliedstaaten hinsichtlich der Bauprodukte".

C) Richtlinie 85/374/EG: "Angleichung der Gesetzes-, Regelung Verwaltungsvorschriften der Mitgliedstaaten hinsichtlich der Haftung für Schäden durch fehlerhafte Produkte".

1.7 GESETZLICHE GARANTIE

Damit der Benutzer die gesetzliche Garantie gemäß der EWG-Richtlinie 1999/44/EG in Anspruch nehmen kann, muss er die im vorliegenden Handbuch aufgeführten Anweisungen gewissenhaft befolgen, d.h. insbesondere:

- Immer innerhalb der Einsatzgrenzen des Produkts bleiben;
- die Wartung regelmäßig und sorgfältig ausführen;

- nur Personen mit erprobten Kapazitäten und Befähigungen bzw. zu diesem Zweck geschulte Personen mit dem Gebrauch des Produkts zu beauftragen. Die Nichtbeachtung der Anweisungen dieses Handbuchs führt zum unverzüglichen Garantieverfall.

1.8 HAFTBARKEIT DES HERSTELLERS

Der Hersteller lehnt in folgenden Fällen jede direkte oder indirekte zivil- und strafrechtliche Haftung ab:

- Nicht konform mit den im Aufstellungsland gültigen Bestimmungen und den Sicherheitsrichtlinien erfolgte Installation;
- Fehlendes Einhalten der im Handbuch enthaltenen Anweisungen;
- Installation durch nicht qualifiziertes bzw. nicht geschultes Personal;
- Nicht mit den Sicherheitsrichtlinien konformer Gebrauch;
- vom Hersteller nicht genehmigte Änderungen und Reparaturen;
- Verwendung von Nicht-Originalersatzteilen oder nicht spezifisch für dieses Backofenmodell geeignete Ersatzteile;
- Mangelnde Wartung;
- Außerordentliche Vorfälle.

1.9 EIGENSCHAFTEN DES BENUTZERS

Beim Benutzer des Produkts muss es sich um eine verantwortungsbewusste erwachsene Person mit den nötigen technischen Kenntnissen für die ordentliche Wartung der mechanischen und elektrischen Bauteile handeln. Darauf achten, dass sich die Kinder nicht dem arbeitenden Produkt nähern um damit zu spielen.

1.10 TECHNISCHER KUNDENDIENST

Palazzetti ist in der Lage, jedes technische Problem in Bezug auf die Benutzung oder Wartung während der gesamten Lebensdauer des Produktes zu lösen. Unser Firmensitz teilt Ihnen gerne mit, wo sich die nächstgelegene zugelassene Kundendienststelle befindet.

1.11 ERSATZTEILE

Verwenden Sie ausschließlich Original-Ersatzteile. Warten Sie mit einem Austausch nicht ab, bis die Bauteile durch den Gebrauch abgenutzt sind. Der Austausch eines abgenutzten Bauteils vor seinem Defekt begünstigt die Verhütung von Unfällen, die gerade durch den plötzlichen Defekt von Bauteilen hervorgerufen werden und schwere Personen- und Sachschäden verursachen könnten. Die regelmäßigen Kontrollen zur Instandhaltung laut Kapitel „Wartung und Reinigung“ durchführen.

2 HINWEISE ZUR SICHERHEIT

Betreiben Sie den Grill nicht in geschlossenen und/oder bewohnbaren Räumen, z. B.: Gebäuden, Zelten, Wohnwagen, Wohnmobilen, Booten. Es besteht Lebensgefahr durch Kohlenmonoxid Vergiftung.

Nicht in geschlossenen Räumen nutzen.

2.1 HINWEISE FÜR DEN INSTALLATEUR

Sicherstellen, dass die Vorbereitungen für die Installation des Produkts den örtlichen, nationalen und europäischen Normen entsprechen. Die Anweisungen dieses Handbuchs beachten. Immer die persönlichen Sicherheitsausrüstungen und die gesetzlich vorgesehenen Schutzmittel verwenden. - Um

unangenehme Rauchrückstauungen zu meiden, muss darauf beachtet werden, dass sich der Rauchrohraustritt mindestens 6 Meter von Hindernissen wie: Bäume, Gebäude usw. befindet;

- Wegen Sicherheitsgründe kann man nicht mehr als drei Verlängerungselementen für Schornstein ;
- Am besten soll das Barbecue auf eine harte, sehr große Fläche in Zement oder anderem Material, das mit der Zeit nicht nachgibt, positioniert werden.

2.2 HINWEISE FÜR DEN BENUTZER

Den Installationsort des Produkts gemäß den örtlichen, nationalen und europäischen Normen vorbereiten. ACHTUNG! Der Gartengrillkamin wird seiner Natur gemäß heiß und bleibt es auch nach der Ausschaltung für lange Zeit, nicht die heißen Teile berühren und keine Gegenstände, besonders wenn sie entflammbar sind, den Ofenwänden nähern. Um Gegenstände aus dem Grill oder aus dem Backofen zu nehmen oder hineinzustellen, immer geeignete Schutzhandschuhe anlegen. Kinder sind selbstredend dem Gartengrillkamin fernzuhalten wenn er in Betrieb ist.

Die Gartengrillkamine sind für den Außeneinsatz.

- Um unangenehme Rauchrückstauungen zu meiden, muss darauf beachtet werden, dass sich der Rauchrohraustritt mindestens 6 Meter von Hindernissen wie: Bäume, Gebäude usw. befindet;
- Wegen Sicherheitsgründe kann man nicht mehr als drei Verlängerungselementen für Schornstein montieren;
- Am besten soll der Gartengrillkamin auf eine harte, sehr große Fläche in Zement oder anderem Material, das mit der Zeit nicht nachgibt, positioniert werden.
- Kleine Unterschiede zwischen der Höhen der Elementen dürfen in der Montage ausgleichen ohne es ein Reklamationssache zu bedenken.
- Ausblühungen sind natürliche Vorgängen und zeitbegrenzt, weil Wind, Regen und Abnutzung diese Ablagerungen langsam aber systematisch abnehmen. Nach einer Weile sind alle Salze raus und der Vorgang ist abgeschlossen; es bildet sich keine neue.
- Nach den bisherigen Vorschriften UNI EN 1860-1 Eventuell Risse sind die natürliche Folge deren Ausdehnung und beeinflussen in keiner Weise den einwandfreien Betrieb des Gartengrillkamins, wegen die Wärmeausdehnung.
- DER GRILLKAMIN SOLLTE AUSSCHLIESSLICH zum Garen von Speisen im Freien bestimmt sein. Jede andere Anwendung ist verboten. NICHT INNENRAUM NUTZEN.
- Der Barbecue soll nie mit Holz so überladen werden, dass die Flammen bis zum Rauchfang hinauf reichen; es darf auch nie zur Verbrennung von Laub, Gras oder anderen Abfällen des Hauses benützt werden, Verwenden Sie Holzkohle oder Holz wie im Explosionszeichnung.
- Grillgut erst auflegen, wenn der Brennstoff mit einer Ascheschicht bedeckt ist.
- ACHTUNG ! Zum Anzünden oder Wiederanzuenden keinen Spiritus oder Benzin verwenden! Nur Anzündhilfen entsprechend EN-1863-3 verwenden!
- ACHTUNG ! Dieses Grillgerät wird sehr heiß;
- WARNUNG ! Kinder und Haustieren fernhalten.
- ACHTUNG! Nicht auf Arbeitsplatte steigen oder sitzen.

- BEIM KOCHEN UND WENN SIE DAS GRILLROST ODER DEN BRATSPIESS VERCHIEBEN, IMMER GRILLHANDSCHUHE UND TOPFLAPPEN BENÜTZEN.
- DAS FEUER NICHT MIT WASSER LÖSCHEN
- Die Holzteile der Verpackung, der Karton und die Plastikhülle müssen zu den örtlichen Recyclingstellen transportiert werden
- Wir empfehlen Ihnen, Ihren Barbecue während der Winterperiode gut abzudecken mit unsere Schutzhülle (optional) um das wasserseindringen zu vermeiden.

3 AUFBAU DES GARTENGRILLKAMINS

3.1 GARTENGRILLKAMINE AUS BLÄHBETONGEMISCH:

Aufbauen Sie den Gartengrillkamin mit Palazzetti Aufbausatz (Optionell): Aufbauen die Elementen wie in der Explosionszeichnung und verbinden jedes Schritt mit der Nivellierwaage.

Die Sockeln bis Arbeitsplatte mit Mörtel (dabei Im Aufbausatz) und verbinden jedes Schritt mit der Nivellierwaage. Kleine Unterschiede zwischen der Höhen der Elementen dürfen in der Montage ausgleichen ohne es ein Reklamationssache zu bedenken.

Vorsicht: Schnell bindender- sowie Hochfestigkeit Zement (Weißzement, Tonerdezement usw.) oder hochbindender Klebemittel (z.B. Fliesekleber) sind verboten, als die die Wärmeausdehnung von Elemente in Kontakt mit heiß verhindern und dann Risse verursachen. Die Teile im Kontakt mit Feuer, d.h. Arbeitsplatten, Seitenteilen, usw., werden mit Easy Fix Kleber (dabei im Aufbausatz) aufbauen dürfen. Es handelt sich um einem speziell wärmeflexibel Kleber spezifisch für Draußen.

- In Abwesenheit von Easy-fix Palazzetti, sicherstellen, dass der verwendete Klebstoff die folgenden Eigenschaften besitzt: Einkomponenten-Polyurethan-Dichtstoff.

- Achtung: Wenn der Feuerraum aus mehr Elementen besteht, das Gitter zwischen den beiden Seitenteilen einsetzen, bevor man sie befestigt. Das Aushärten des Klebstoffs vor anderen Vorgängen abwarten;

- die Basen der Feuerstätte aus feuerfestem Material müssen im Inneren des Feuerraums aufliegen und dürfen nicht befestigt werden.

- Vor der normalen Benützung; abwarten, dass den Grillkamin gut trocknet ist (mindestens 4 Tagen);

- Gartengrillkamin aus Blähbetongemisch dürfen mit spezifischem Lack schützen, dabei im Aufbausatz, 2 Hände 2-3 mm Dicke. Alle Teilen aus Marmotech oder ganz durchgefärbt (Arbeitsplatte, etc.) dürfen mit durchsichtig flüssige Behandlung, schützen werden (dabei Im Aufbausatz). Wiederholen Sie die Schutzbehandlungen einmal im Jahr.

Schauen Sie sich das Video für eine korrekte Montage an:

<https://www.youtube.com/watch?v=Xx2zNA4kLCE>

3.2 GARTENGRILLKAMINEN GANZ DURCHGEFÄRBT ODER AUS MARMOTECH:

Aufbauen die Elementen wie in der Explosionszeichnung und verbinden jedes Schritt mit der Nivellierwaage. Aufbauen Sie den Gartengrillkamin mit Easy Fix Spezialkleber Palazzetti (Dabei in solche Modelle) und verbinden jedes Schritt mit der Nivellierwaage. Es handelt sich um einem speziell wärmeflexibel Kleber spezifisch für Draußen.

- In Abwesenheit von Easy-fix Palazzetti, sicherstellen, dass der verwendete Klebstoff die folgenden Eigenschaften besitzt: Einkomponenten-Polyurethan-Dichtstoff. Marmotech braucht kein spezifisch Feinbearbeitung, sondern braucht Palazzetti flüssige und durchsichtige Schutzbehandlung (Dabei in solche Modelle für den Schutz der Arbeitsplatte). Wiederholen Sie es einmal im Jahr.

- Eventuelle Unreinheiten Sie auf Easy Stone Teile finden könnte, um als Qualität, den diese Teile sind handgefertigt von erfahrene Hersteller.

Schauen Sie sich das Video für eine korrekte Montage an:

<https://www.youtube.com/watch?v=OV0OUqbaeY>

WICHTIG:

- Nachdem Sie die Montage des Grillkamin abgeschlossen haben, befestigen Sie das mitgelieferte Aufklebeschild mit Warnungshinweisen im Arbeitsbereich in gut sichtbarer Position, wie von der geltenden Richtlinie UNI EN 1860-1 vorgesehen

- Bei jedem Anzünden das Feuer erst niedrig halten, bis der Grillkamin gleichmäßig warm ist; eine zu schnelle Erwärmung kann Schadenersatz verursachen.

- Nach den bisherigen Vorschriften UNI EN 1860-1 Eventuell Risse sind die natürliche Folge deren Ausdehnung und beeinflussen in keiner Weise den einwandfreien Betrieb des Barbecues, wegen die Wärmeausdehnung.

- Wir raten einmal jedes Jahr die Schutzbehandlung an der Gartengrillkamin wiederholen (Putzen mit Lack die Blähbetongartengrillkaminen und flüssige Schutzbehandlung die ganz durchgefärbt und Marmotech-Gartengrillkaminen)

- Wir raten den Gartengrillkamin mit Schutzhülle (Optional) in der kälter Monaten, weil die Kalt die Struktur zerstören kann.

DER GRILL IST GEMÄSS DER VORSCHRIFT CEE 2004 BEZÜGLICH DER ALLGEMEINEN SICHERHEIT DES PRODUKTES. INSBESONDERE BEZÜGLICH DER MATERIALIEN IN KONTAKT MIT LEBENSMITTELN HERGESTELLT.

DIE GRILLKAMINE PALAZZETTI ENTSPRECHEN VOLLSTÄNDIG ALLE VORSCHRIFTEN DER RICHTLINIE UNI EN 1860-1

4. VOM HERSTELLER VORGESEHENDER GEBRAUCH

Die Produkte in diesem Handbuch beschriebenen wurden ausdrücklich zum Garen von Speisen und für die Versorgung mit Holz gut getrocknet und in kleinen Scheiten und Holzkohle

(Sehen die Symbole in der Explosionszeichnung). Jeder andere Verwendungszweck oder eine andere Versorgungsart muss als unsachgemäß und gefährlich angesehen werden. Dieses Gerät wurde in Übereinstimmung mit den technischen Normen und Richtlinien des Sektors hergestellt.

Überschreiten Sie nicht die empfohlene Ladung!

5 REINIGUNG UND WARTUNG

Für die Reinigung muss man warten bis das Gerät abgekühlt ist.

Den Backofen nach jedem Gebrauch reinigen: so ist es leichter, die Garrückstände zu beseitigen, die beim nächsten gebrauch anbrennen können.

- **Bei jedem Anzünden das Feuer erst niedrig halten, bis der Grillkamin gleichmäßig warm ist; eine zu schnelle Erwärmung kann Schadenersatz verursachen.**

- **Nach den bisherigen Vorschriften UNI EN 1860-1 Eventuell Risse sind die natürliche Folge deren Ausdehnung und beeinflussen in keiner Weise den einwandfreien Betrieb des Barbecues, wegen die Wärmeausdehnung.**

- **Wiederholen einmal jedes Jahr die Schutzbehandlung an der Gartengrillkamin wiederholen (Putzen mit Lack die Blähbetongartengrillkaminen und flüssige Schutzbehandlung die ganz durchgefärbt und Marmotech-Gartengrillkaminen)**

- **Wir raten den Gartengrillkamin mit Schutzhülle (Optional) in der kälter Monaten, weil die Kalt die Struktur zerstören kann.**

6 EMPFEHLUNGEN FÜR DAS GAREN

BACKEN IM OFEN

Ganz hinten im Ofen, bei geschlossenem Türchen, ein Feuer anzumachen. Die Klappe der Verbrennungsluft vom Türchen einsetzen. Bringen Sie den Barbecue immer langsam auf Temperatur. Wir raten Ihnen vorerst ein kleineres Feuer anzumachen (max. 2 Kg. Von kleine Stücken von trockenenes Holz), so dass sich das Ofen thermische Schocks, die Rissbildungen in der Struktur zur Folge haben könnten, verhindert werden.

Der Backofen wird die gewünschte Temperatur ungefähr in einer Stunde erreichen, auf jeden Fall hängt es von der Stärke des Feuers ab. Auf der Temperaturskala des Thermometers nur die schwarze Skala beachten (**rote Skala nur für Capri 2 und Diva mit Ofen**). Wenn die Temperatur laut Thermometer (mindestens 250 °C) beträgt, kann der Ofen für das Backen vorbereitet werden.

Die Methoden, die Temperatur und die Backzeiten sind unterschiedlich, je nach dem was Sie backen wollen. Unsere Anleitungen betreffen das Backen im Allgemeinen und insbesondere das Backen vom Pizza, Brot, Fladen usw.

Sobald die gewünschte Temperatur erreicht ist (über 250°C und Innenraum reinige) und die Flammen gelöscht sind, den Backofen öffnen und die Backfläche desselben rasch reinigen, indem die zurückgebliebenen Glut und Asche nach hinten in eine Ecke geschoben wird. Falls noch Flammen brennen, muss das ungebrannte Holz, das die Flammen

erzeugt, entfernt werden. Um Wärmeverluste zu vermeiden, die Bauklappe schließen. Auf die Kochfläche des Backofens Mehl streuen, danach die Pizza oder Brot direkt drauflegen: falls Sie noch wenig Erfahrung haben, raten wir Ihnen, das zu backende Gericht auf ein Backofenblech zu legen und es damit in den Backofen einzuführen.

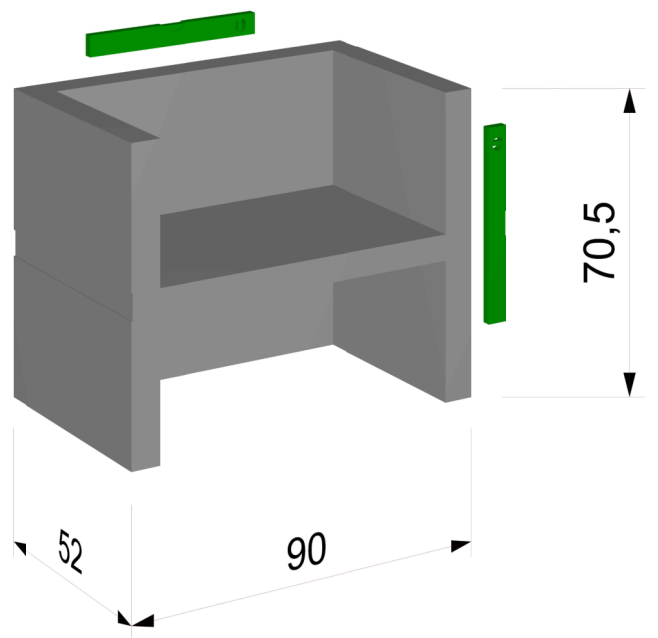
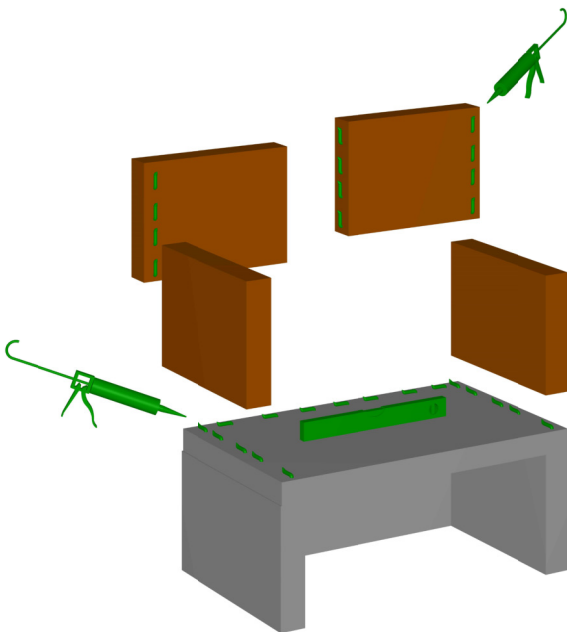
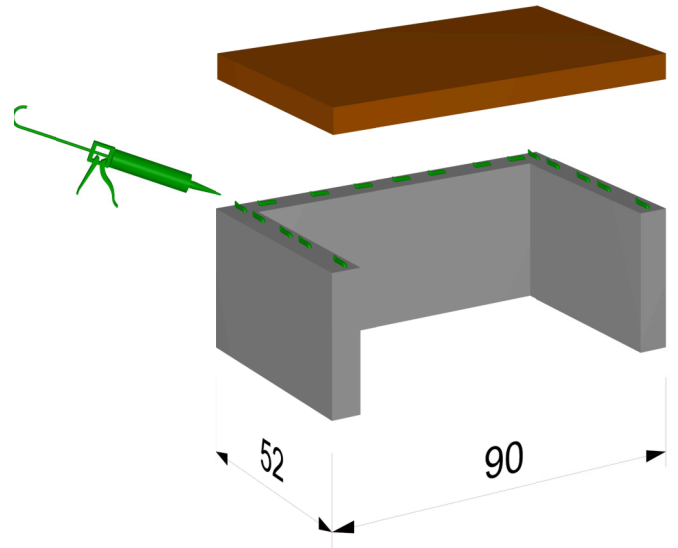
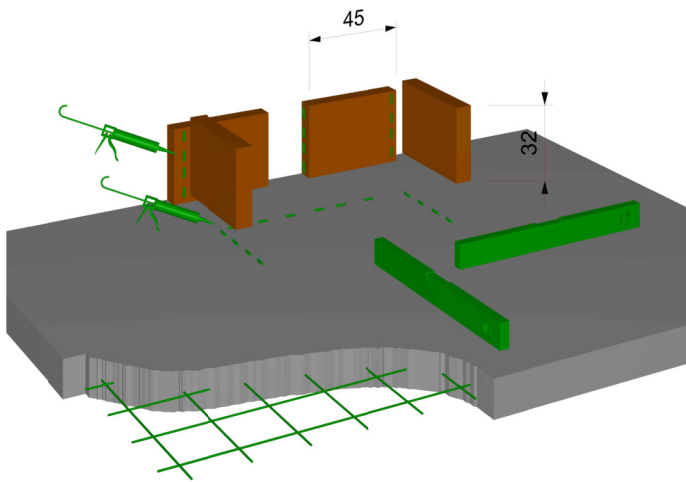
Nach Einführung des Gerichtes **das Türchen schnellstens schließen.**

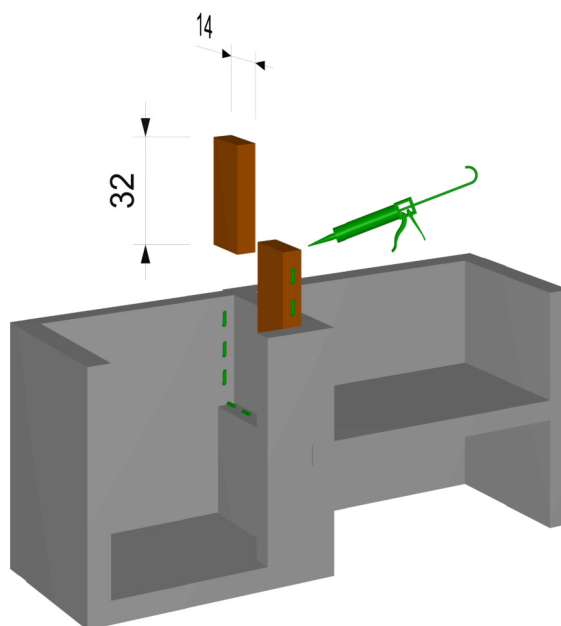
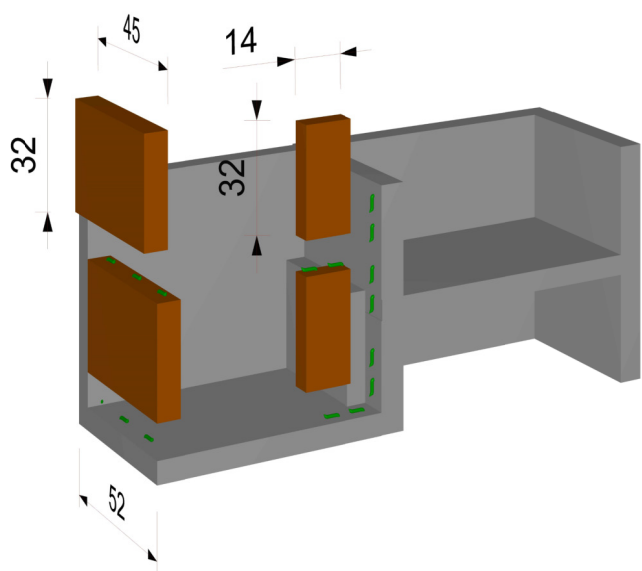
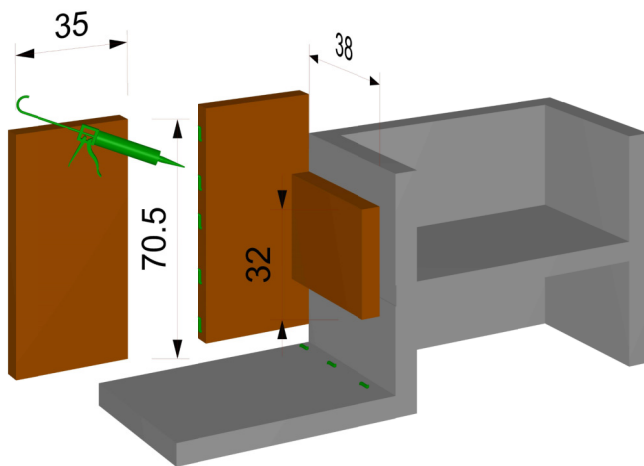
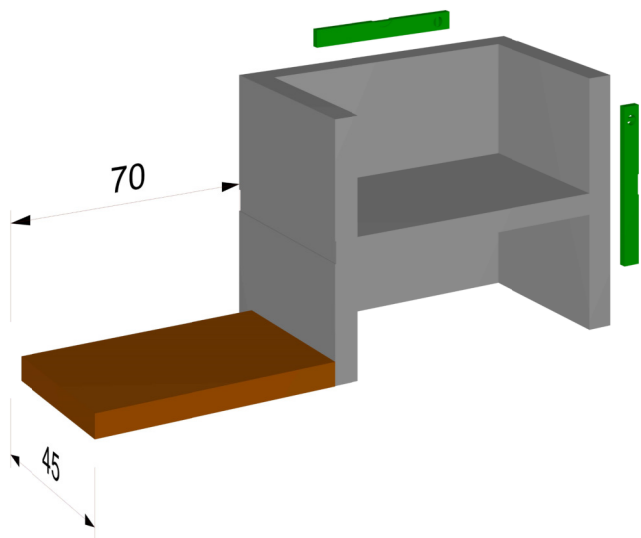
Sie können das Backen durch das Guckloch kontrollieren; wenn das Gericht gekocht ist, so können Sie dieses mit den dafür vorgesehenen Geräten herausnehmen (optionell).

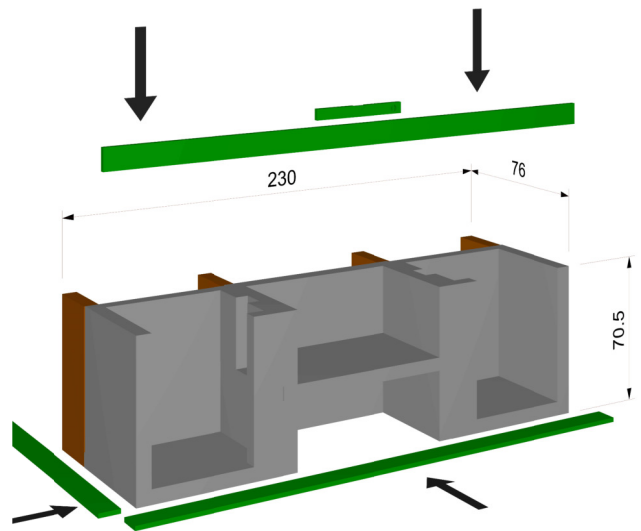
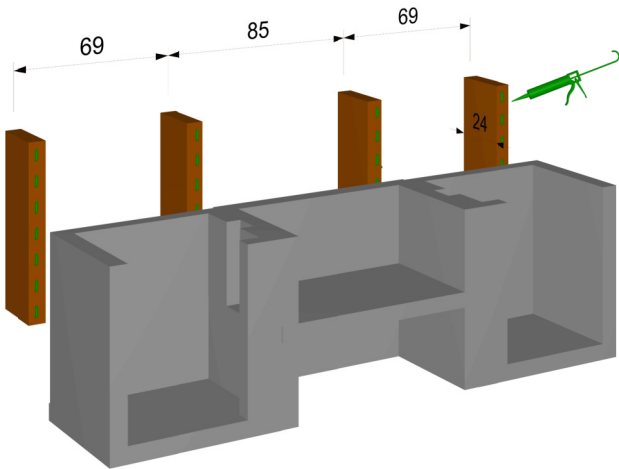
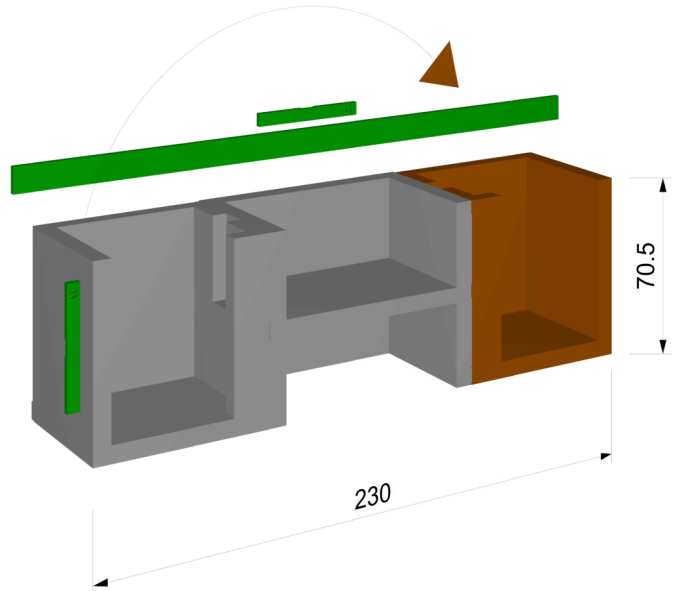
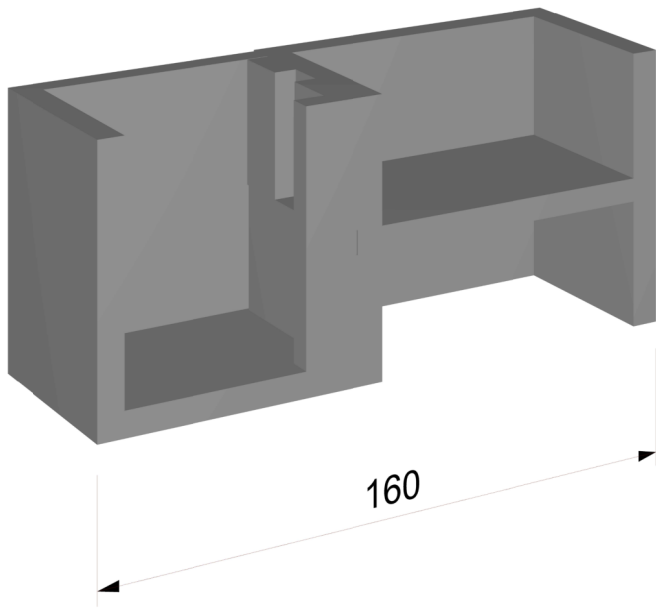
Schauen Sie sich das Video für eine korrekte Zündung und Reinigung an:

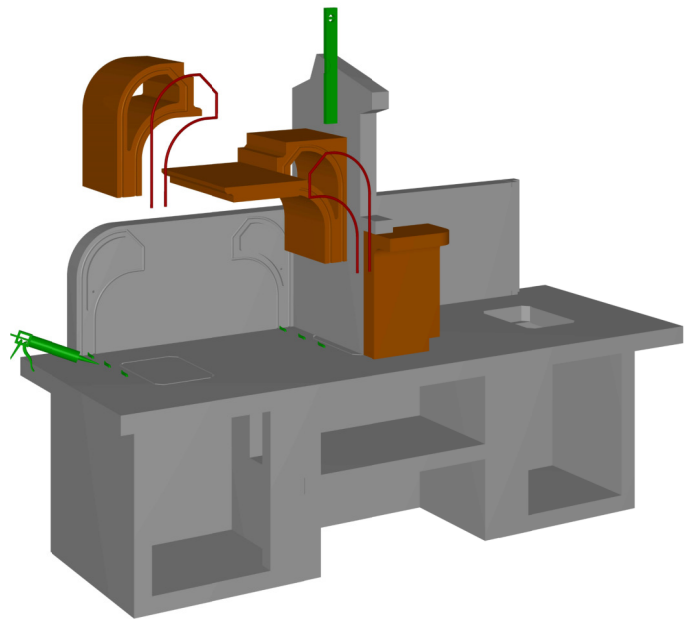
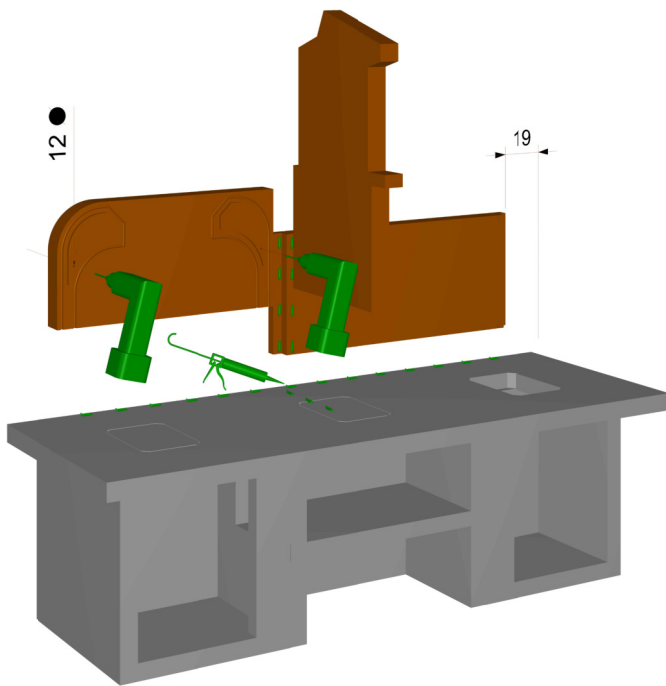
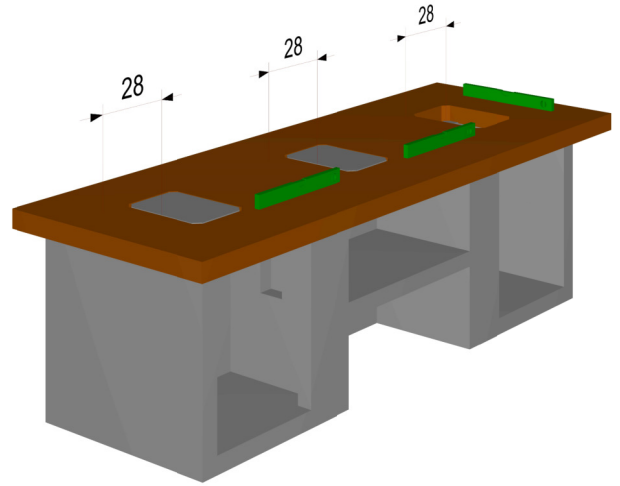
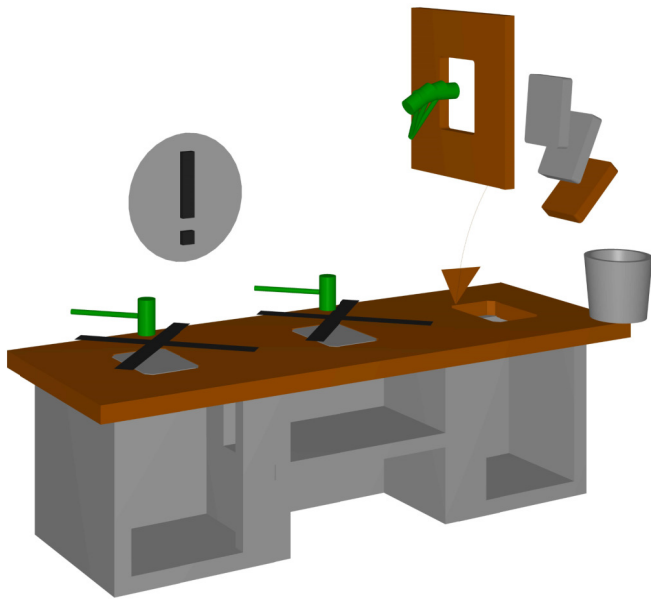
<https://www.youtube.com/watch?v=imFA3ESamHA>

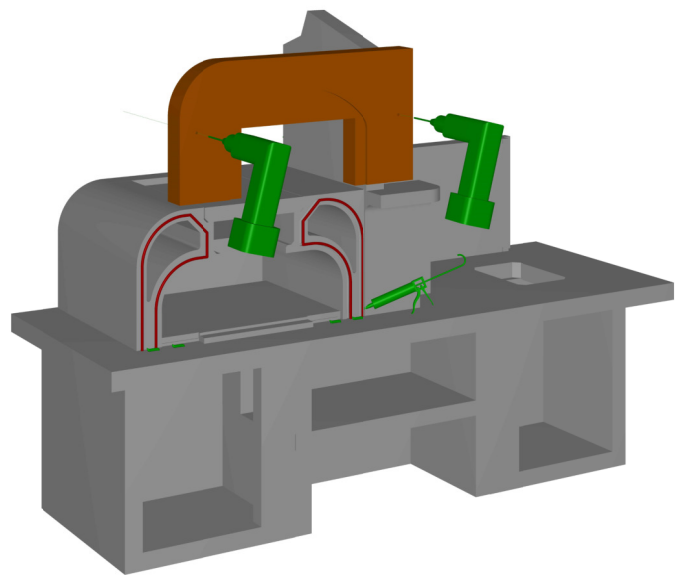
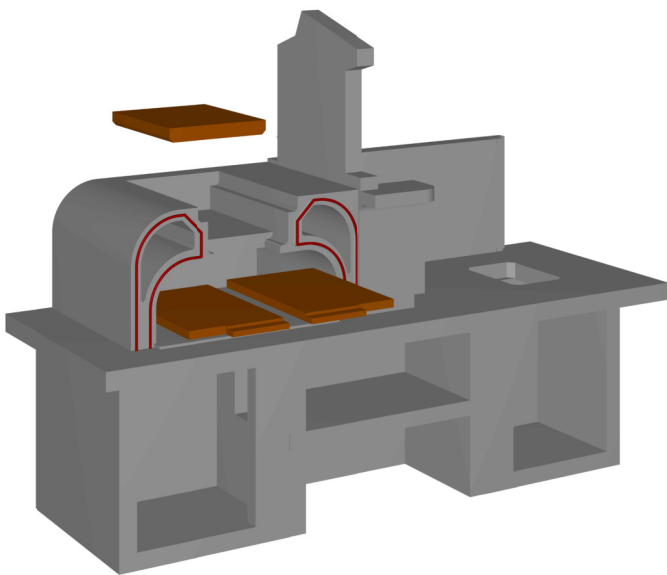
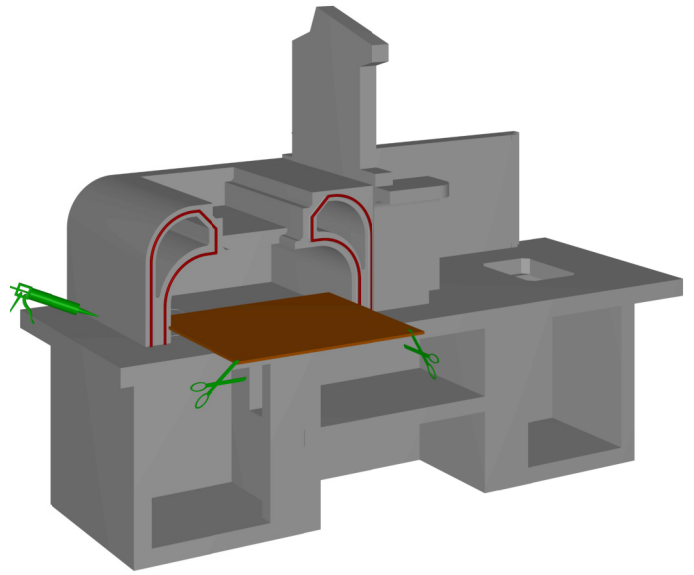
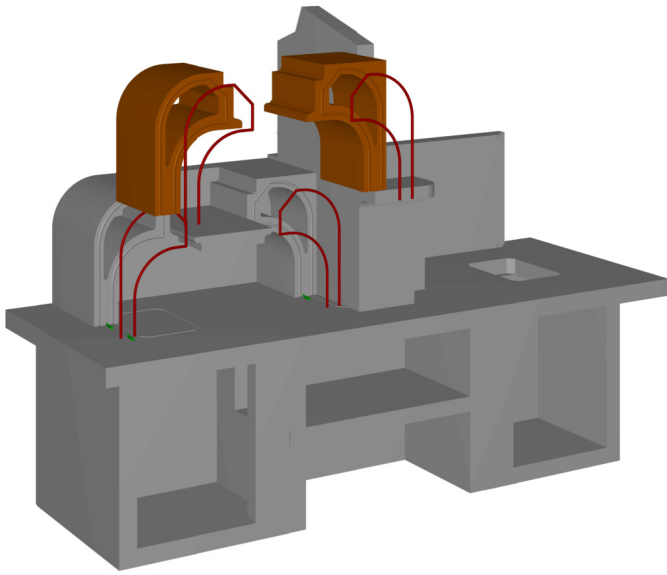
Die Herstellfirma behält sich das Recht vor, ihre Produkte jederzeit und ohne Vorbescheid zu ändern, wenn sie das aus technischen bzw. handelsbedingten Gründen für notwendig hält.

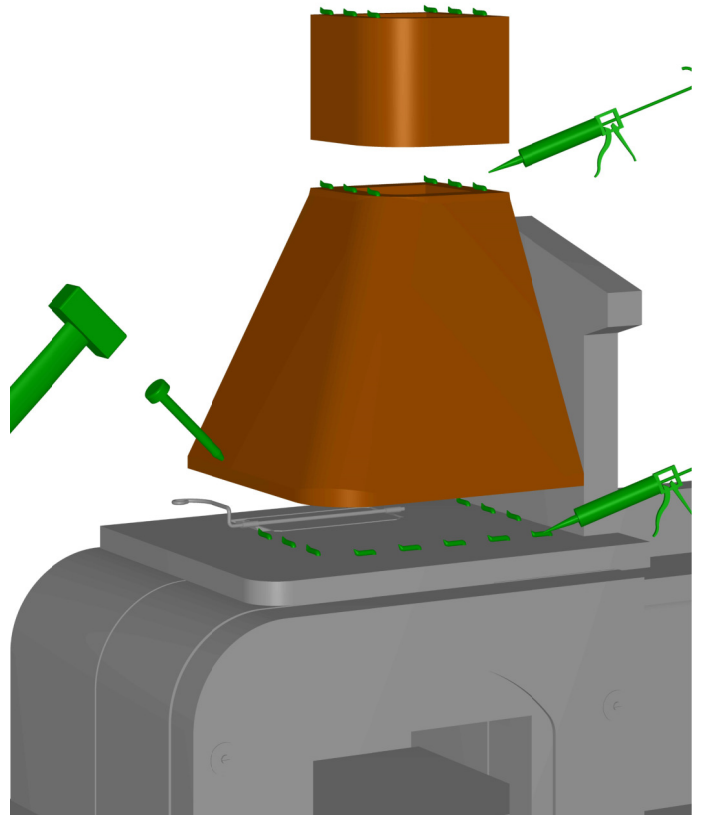
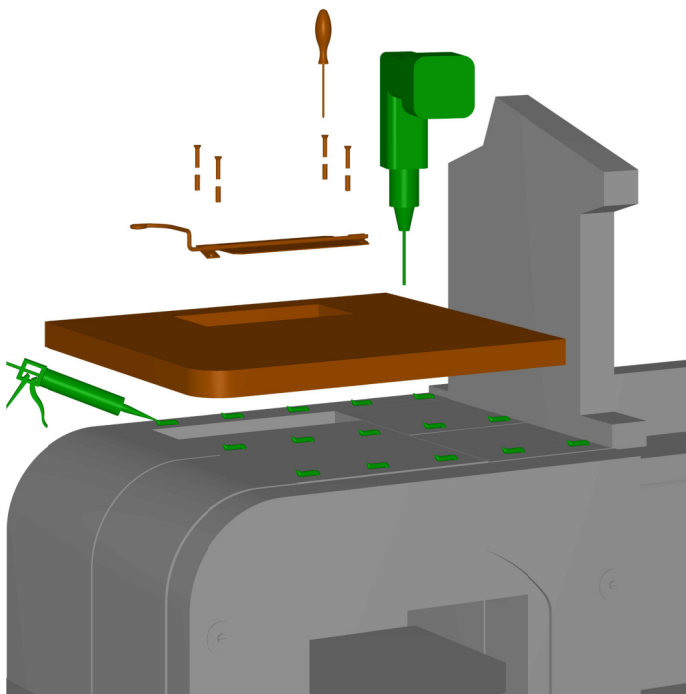
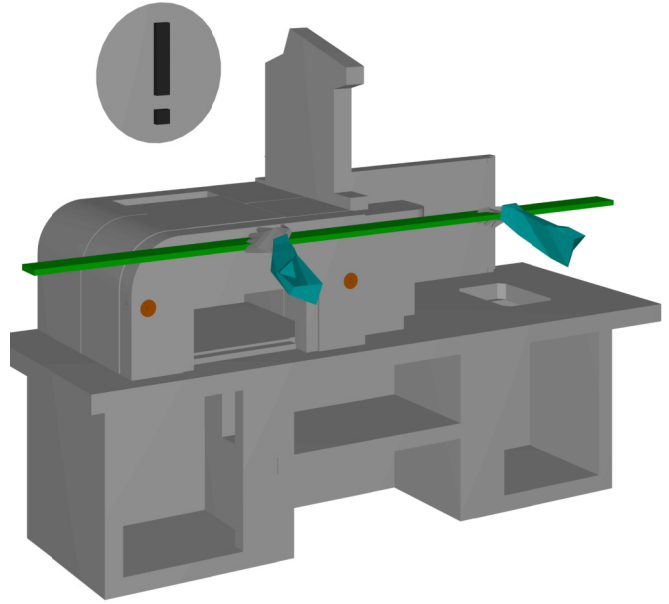
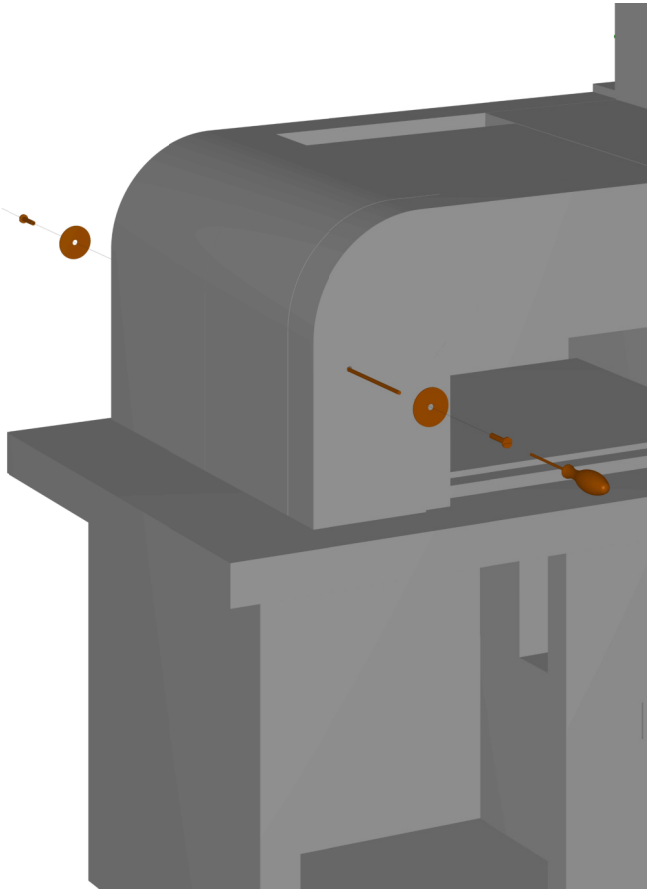


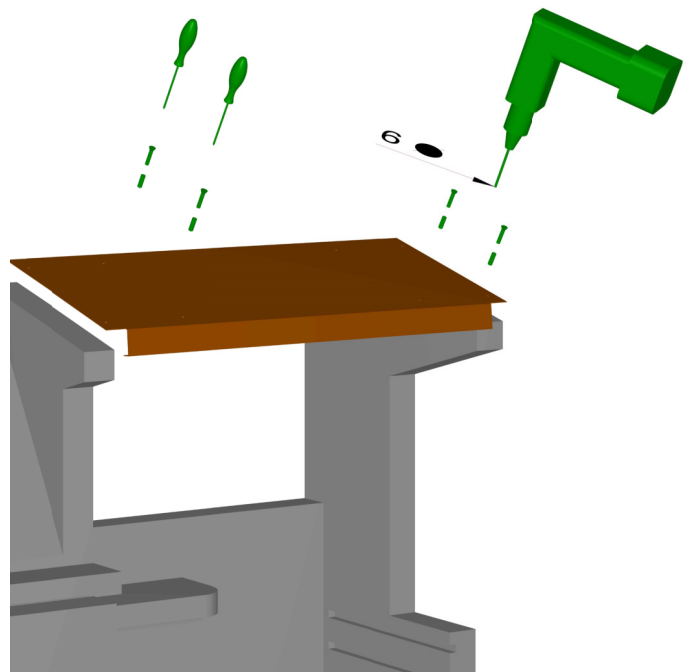
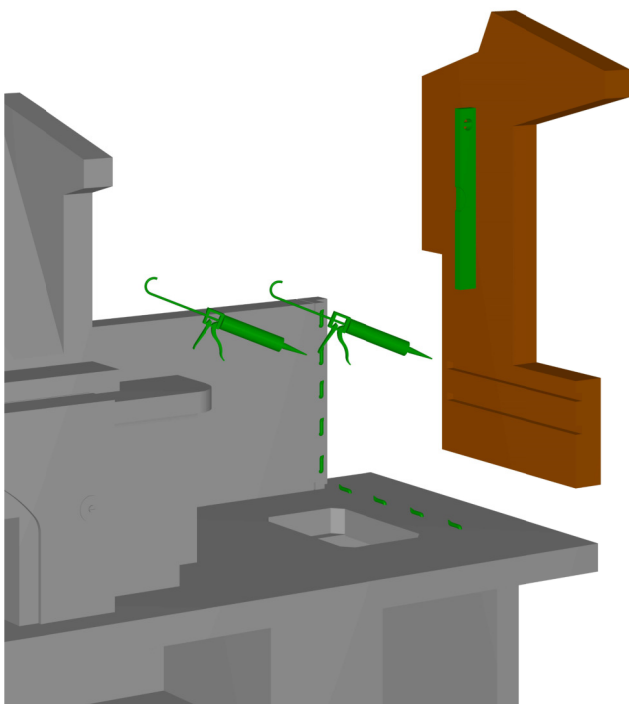
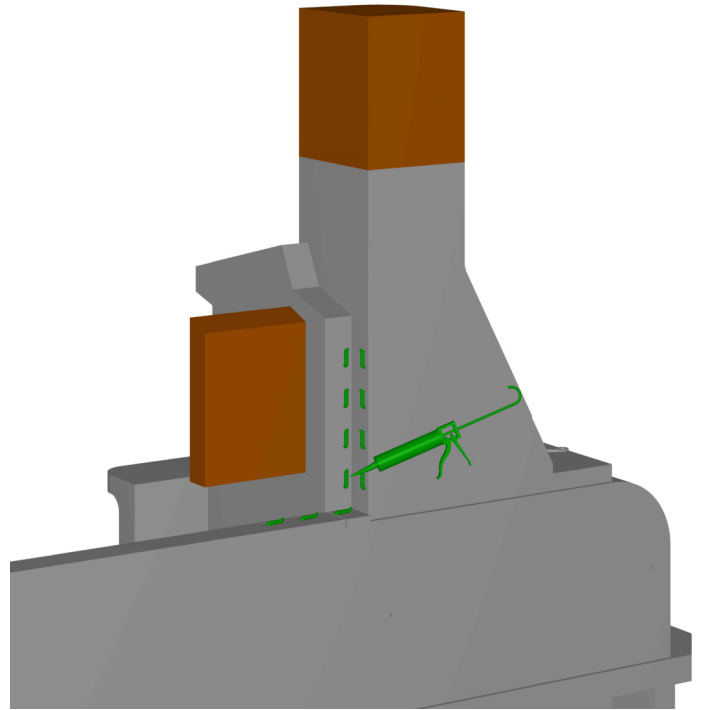
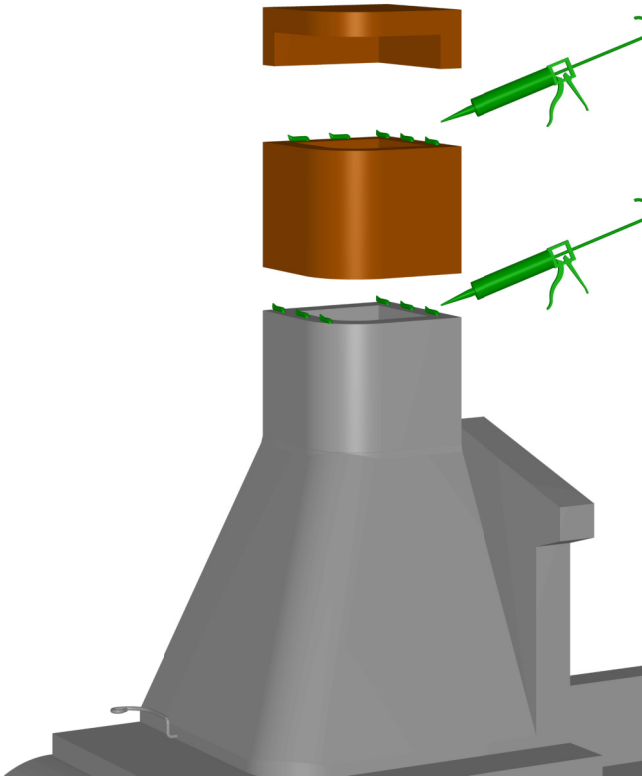


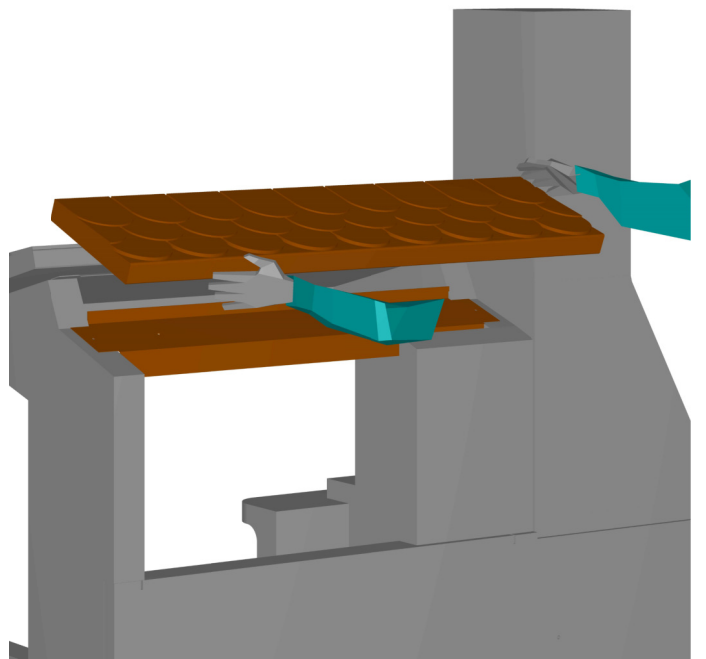
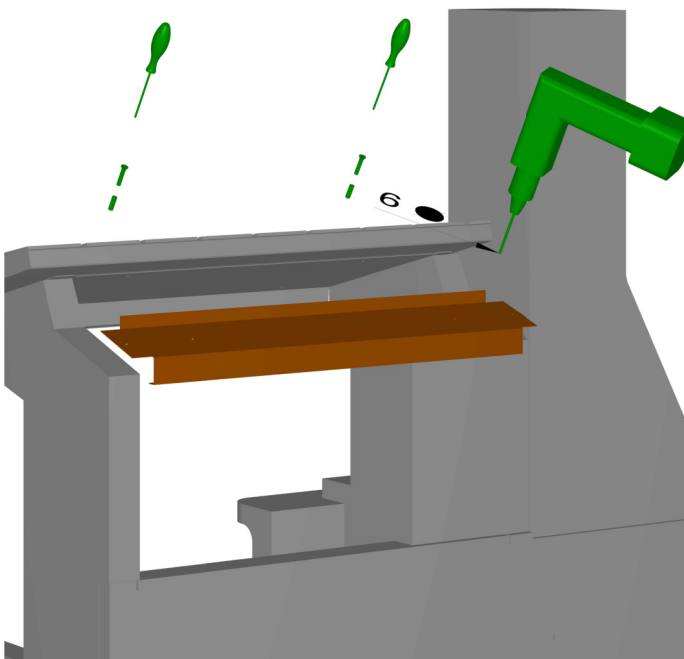
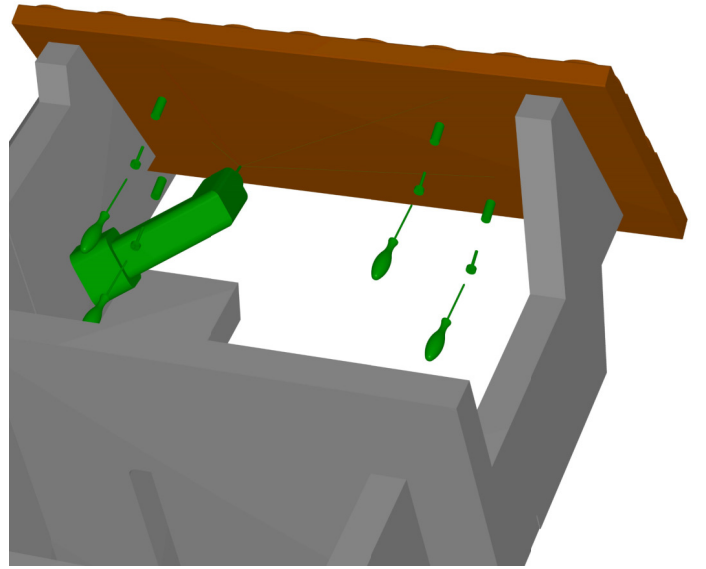
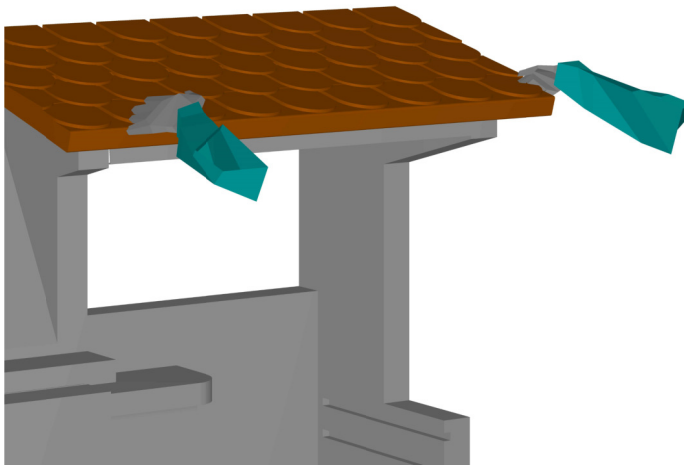


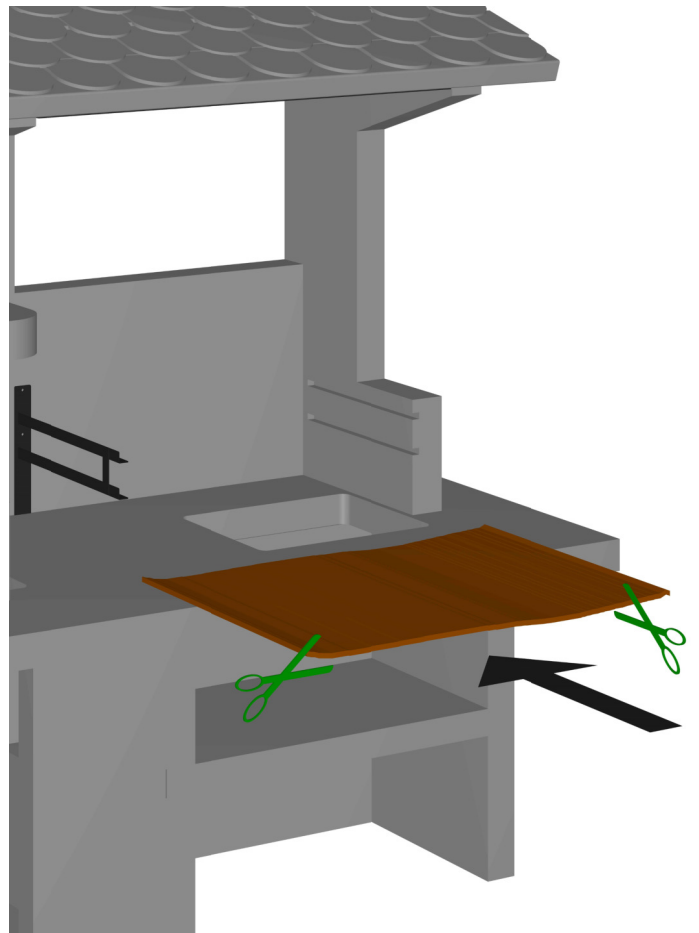
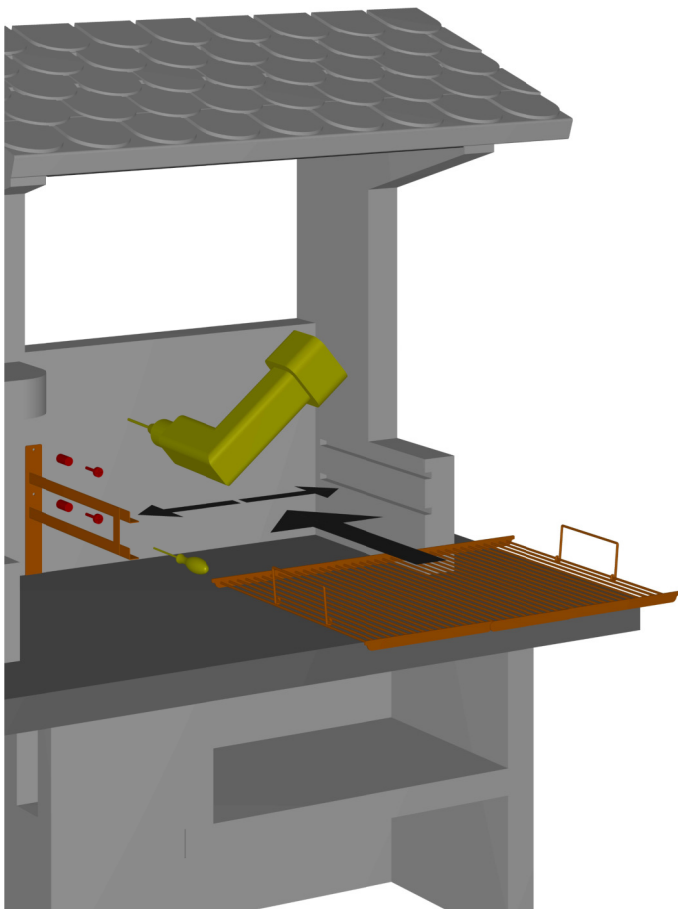
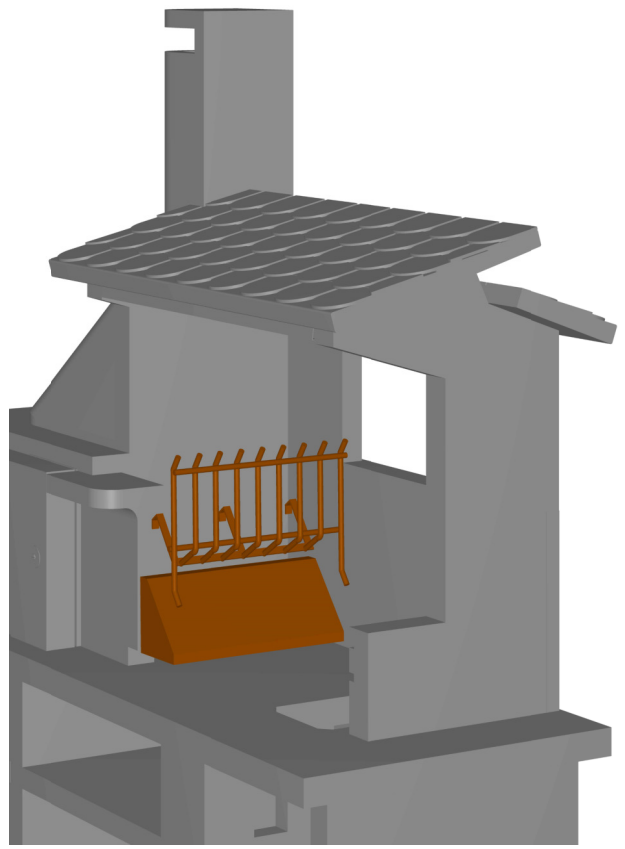
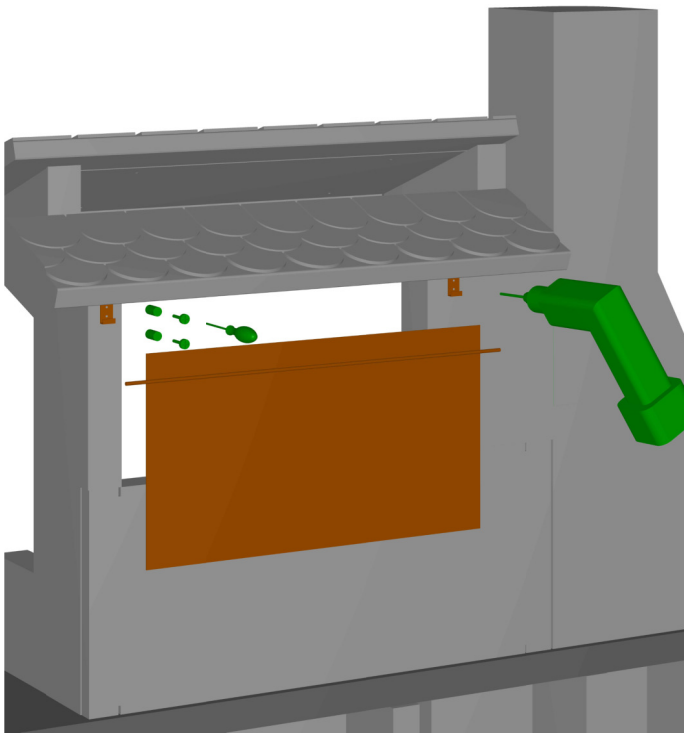


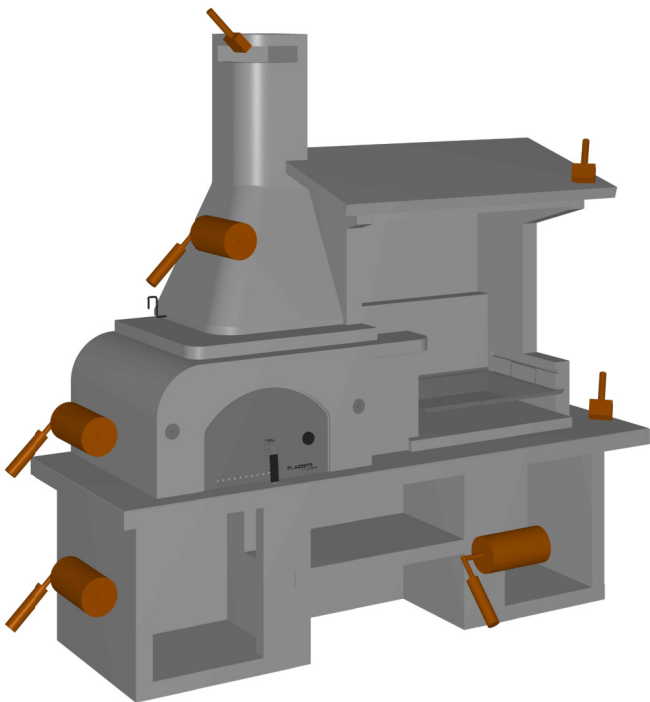
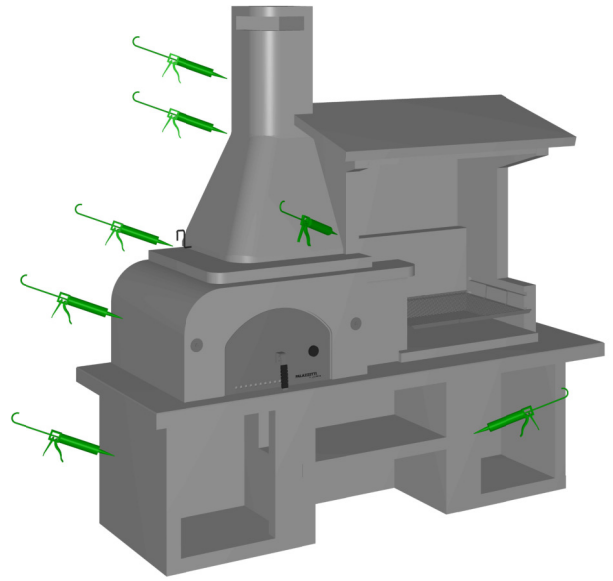
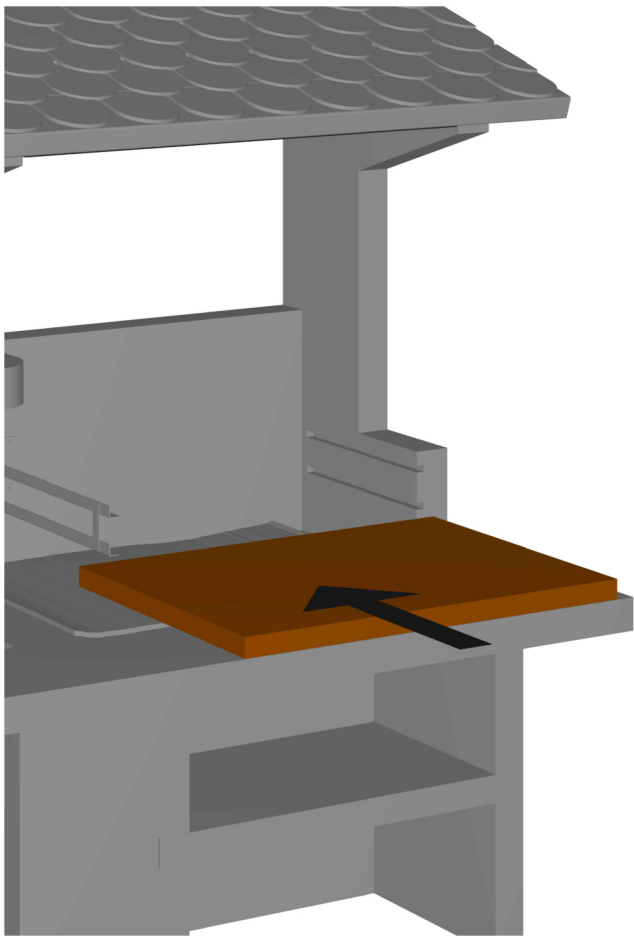






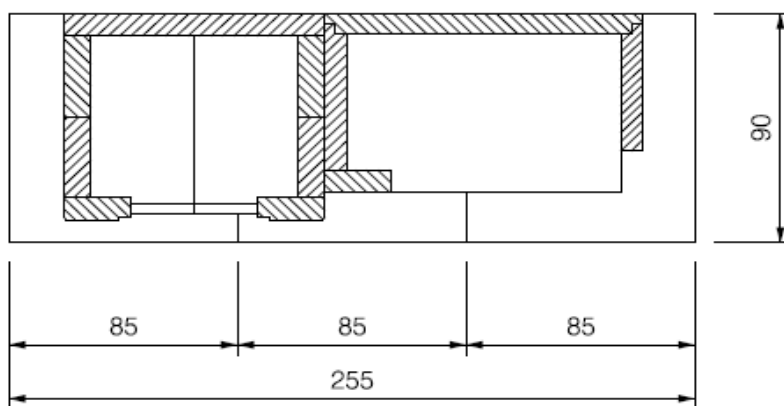
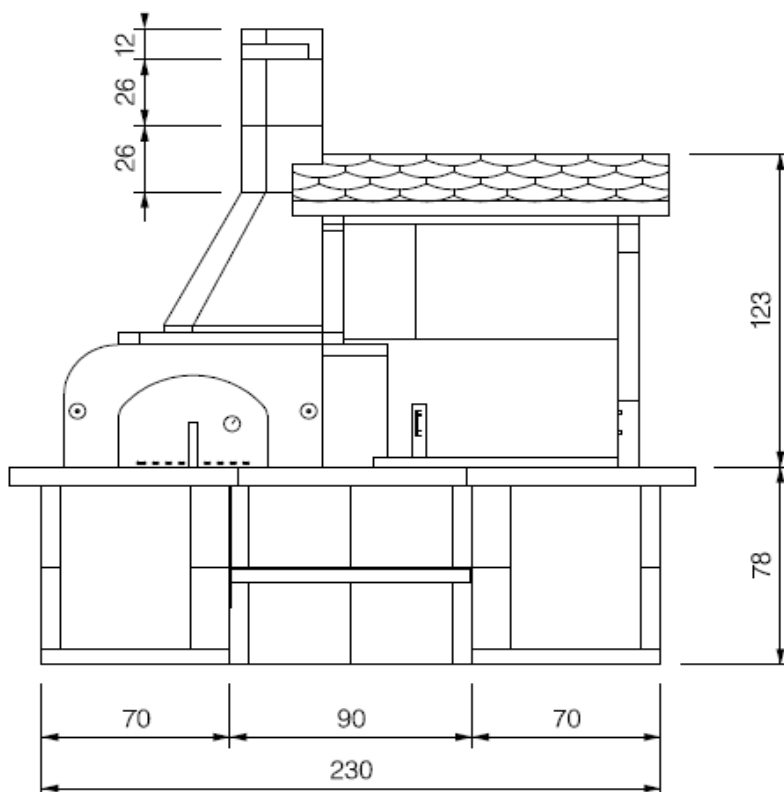
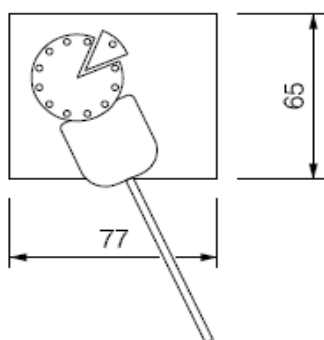
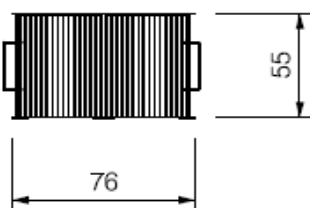
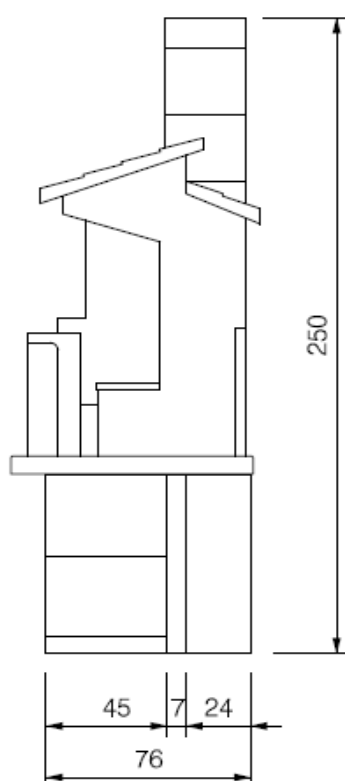






PALAZZETTI

in giardino



PALAZZETTI

in giardino

La Palazzetti Lelio s.p.a. non risponde di eventuali difetti che dovessero essere rilevati sui propri prodotti a montaggio eseguito, inoltre non risponde di eventuali danni dovuti alla mancata osservanza delle presenti istruzioni o provocati da un errato montaggio dei prodotti.

Palazzetti Lelio S.p.A.

Via Roveredo, 103 – 33080 Porcia (PN) - Italy
Tel. +39 0434-922922-922655 Fax +39 0434 922355

E-mail: info@palazzetti.it – Internet: www.palazzetti.it

La ditta non si assume alcuna responsabilità per eventuali errori del presente opuscolo e si tiene libera di variare senza preavviso le caratteristiche dei nuovi prodotti.