

18.213.19



4x M4x10



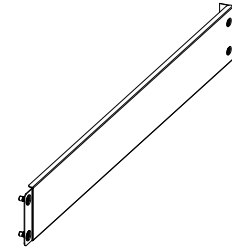
1x T10



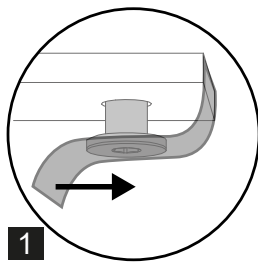
1x



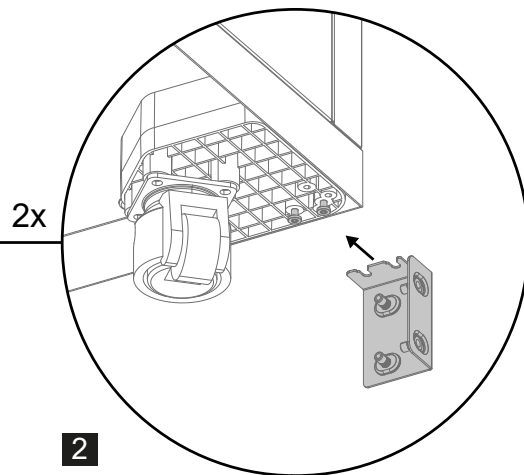
1x



1x



1



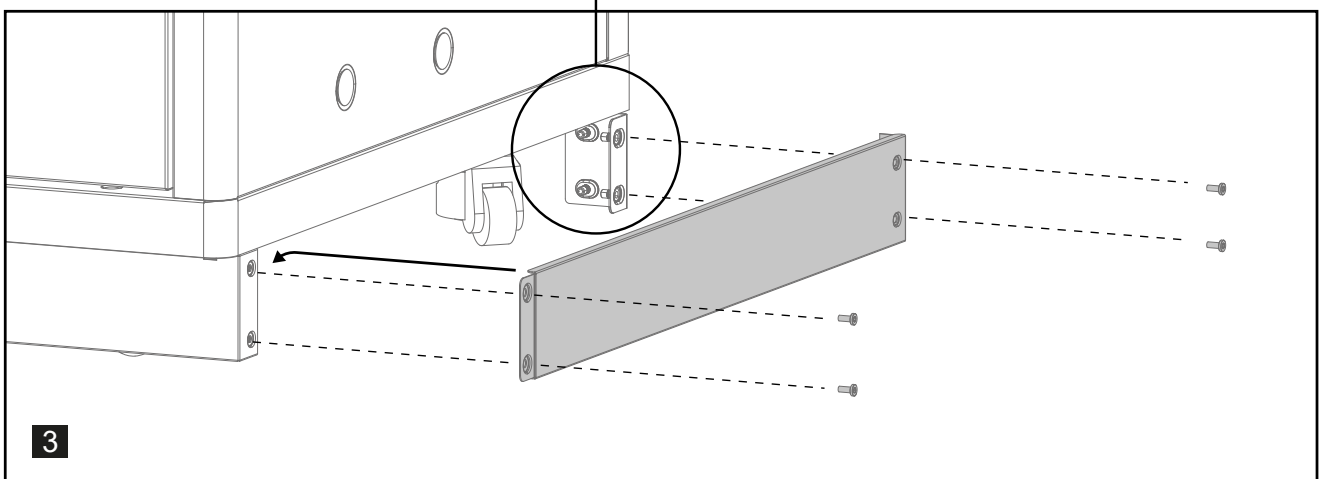
2x

2

R



4x



3

