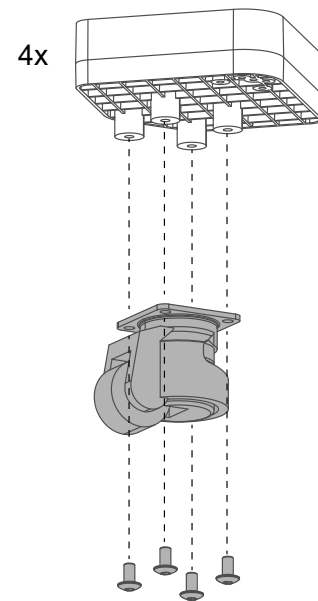
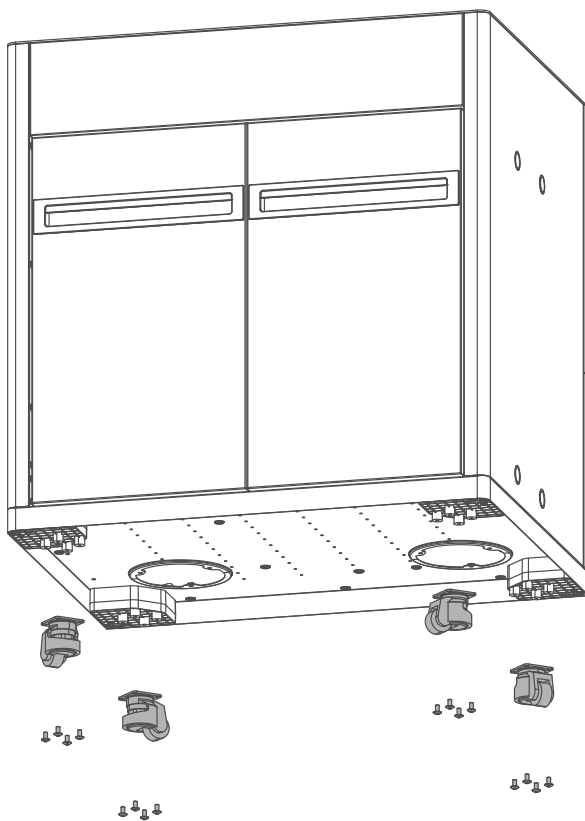
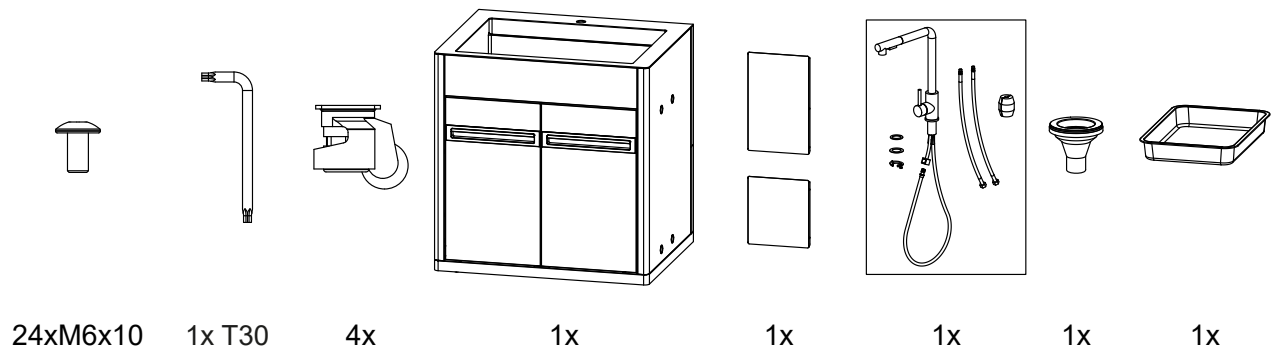
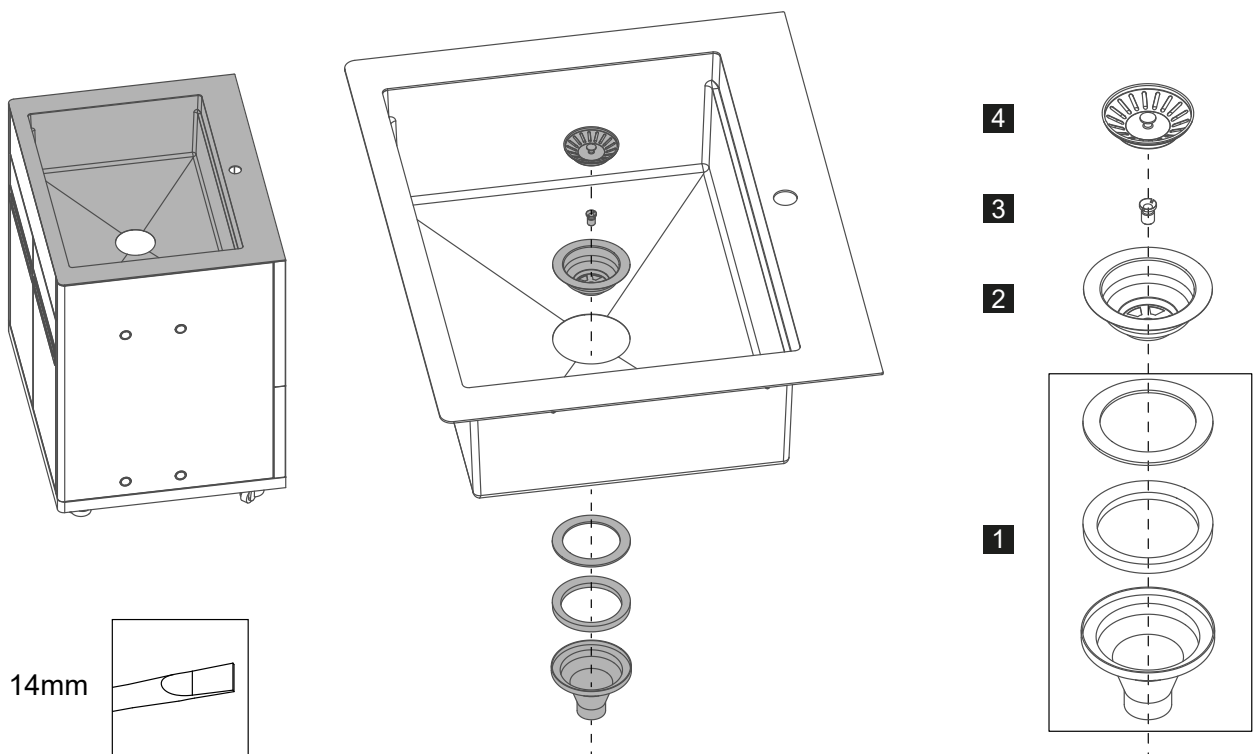
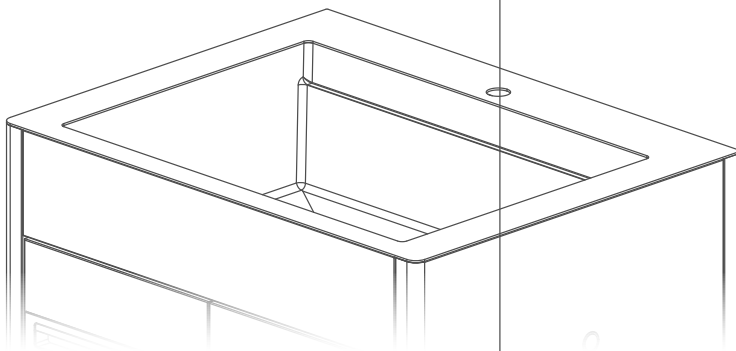
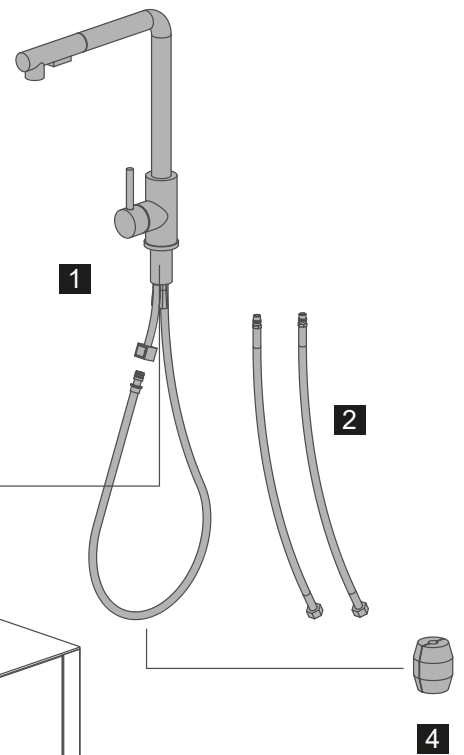
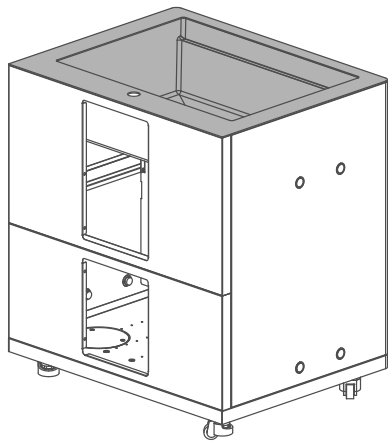


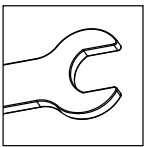
18.410.43



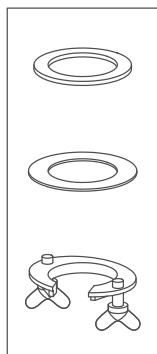




11mm  
19mm

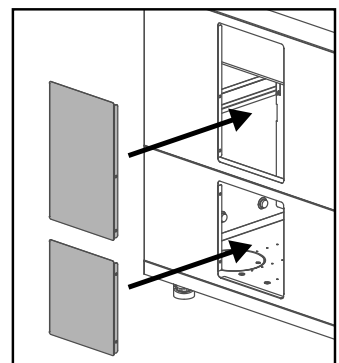


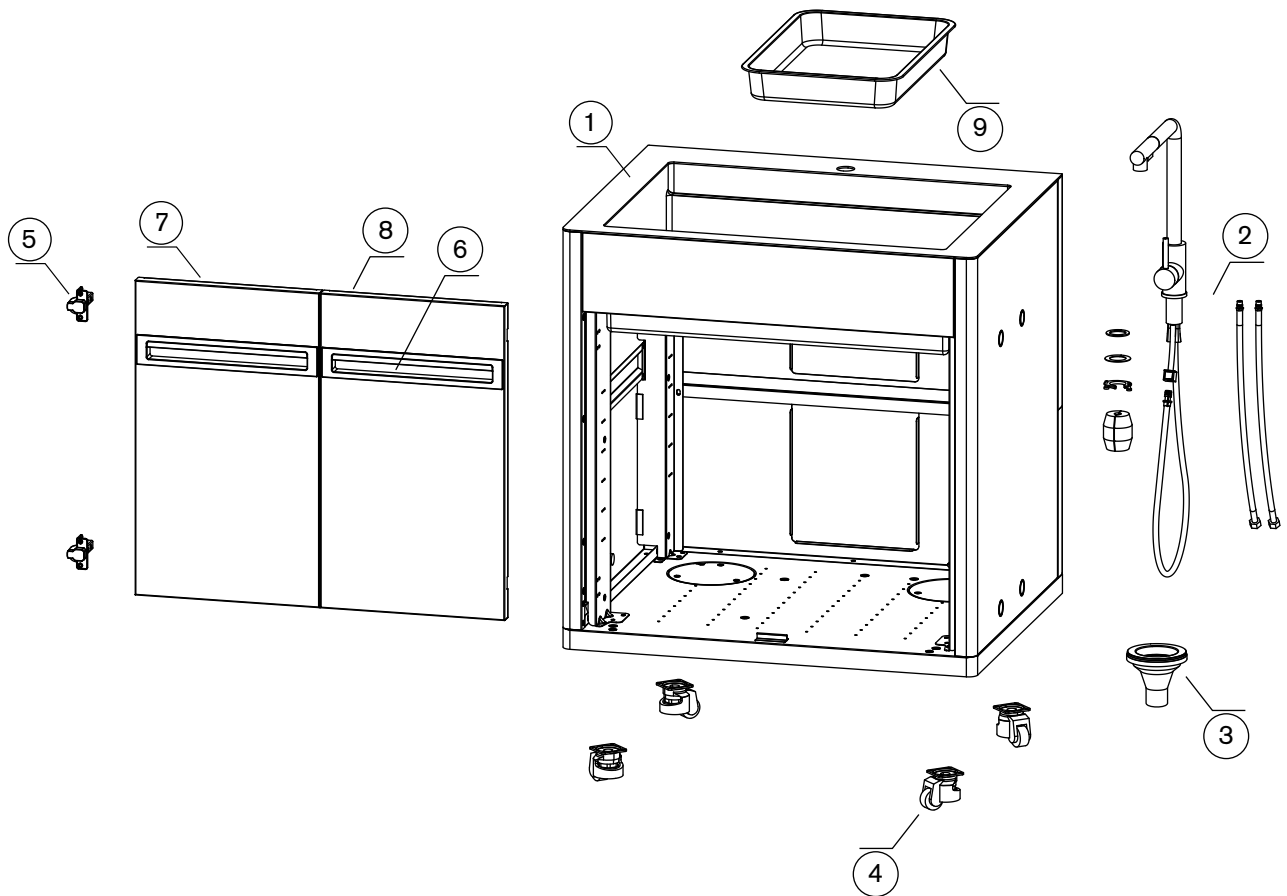
3



5

8x





SPAREPARTS			ERSATZTEIL-LISTE
Pos.	Art. Nr.	Description	Beschreibung
1	18.421.78	Sink	Spülecken
2	18.421.79	Tap	Wasserhahn
3	18.421.80	Drain	Abfluss
4	18.904.64	Caster with high adjustment	Lenkrollen mit Höhenverstellung
5	18.905.00	Door hinge cabinet set	Türscharnier Schränke Set
6	18.905.01	Door handle set	Türgriff Set
7	18.905.02	Door left	Tür Links
8	18.905.03	Door right	Tür Rechts
9	18.421.81	Sink insert	Waschbeckeneinsatz