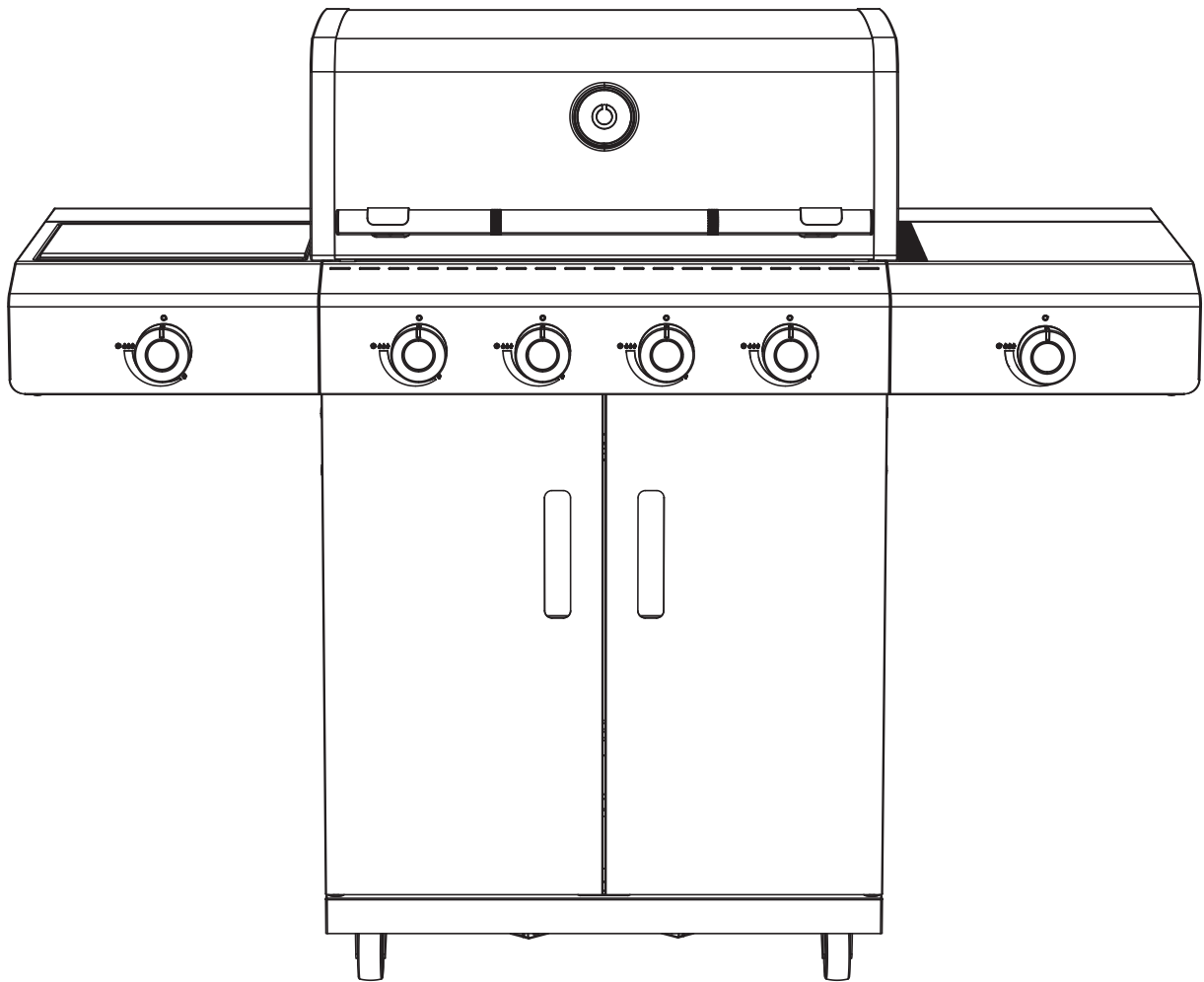




# outdoorchef



## HEAT C-335 / C-435 RB

Bedienungsanleitung | User Manual





## BEDIENUNGSANLEITUNG

4

Lesen Sie diese Anleitung sorgfältig durch, bevor Sie Ihren OUTDOORCHEF Gasgrill in Betrieb nehmen.



## USER GUIDE

26

Please read these instructions carefully before using your OUTDOORCHEF gas kettle barbecue.



## MODE D'EMPLOI

48

Veuillez lire attentivement cette notice avant de mettre en service votre barbecue sphérique à gaz OUTDOORCHEF.



## ISTRUZIONI PER L'USO

70

Prima di utilizzare il barbecue sferico a gas OUTDOORCHEF, leggere attentamente le presenti istruzioni.



# INHALTSVERZEICHNIS

1.	DIE SERIENNUMMER IHRES GRILLS UND WESHALB DIESE WICHTIG IST	6
2.	DIE BEDIENUNGSANLEITUNG	6
2.1	Aufbewahrung der Bedienungsanleitung	
3.	WICHTIGE SICHERHEITSHINWEISE	7
3.1	Installation und Montage	
3.2	Bedienung	
3.3	Lagerung und/oder Nichtgebrauch	
4.	GASFLASCHEN	9
5.	INBETRIEBNAHME DES GRILLS	10
5.1	Anschluss des Gasschlauchs	
5.2	Prüfung auf Dichtheit	
6.	ERKLÄRUNG DER BEDIENKONSOLE	12
7.	VOR DEM ERSTGEBRAUCH	13
8.	GRILLKAMMER	13
8.1	Bedienung der Grillkammer	
8.2	Reinigung und Unterhalt der Grillkammer	
8.5	Direkte und indirekte Grillmethode mit dem HEAT	
9.	RÜCKENBRENNER (BEIM HEAT C-435 RB)	16
9.1	Hitzeabstrahlung von hinten	
9.2	Bedienung des Rückenbrenners	
9.3	Reinigung und Unterhalt des Rückenbrenners	
10.	BLAZING ZONE®	18
10.1	Infrarot Brenner	
10.2	Bedienung der Blazing Zone®	
10.3	Reinigung und Unterhalt der BLAZING ZONE®	
11.	SAFETY LIGHT	21
12.	VERSCHIEBEN UND MANÖVRIEREN DES HEAT C	22
13.	HINWEISE ZU DEN GUSSEISENROSTE	22
14.	FEHLERBEHEBUNG	23
15.	VERBRAUCHER-GARANTIE / GEWÄHRLEISTUNG	23

16. ERSATZTEILE	23
17. ABFALLENTSORGUNG	24
18. TECHNISCHE INFORMATIONEN	25

# 1. DIE SERIENNUMMER IHRES GRILLS UND WESHALB DIESE WICHTIG IST

**CE** 0063  
PIN: XXXXXXXXXXXX

Typ:  
Article No.:


Butan / Propane  
G30 / G31  
Cat. I <sub>3B/P</sub>

Total rate overall Q<sub>n</sub>=9.70kW H<sub>s</sub>(702g/h)

**Outdoorchef AG**  
Eggbühlstrasse 28, 8050 Zürich

Serial No.:

**50 mbar**



**DISTRIBUTION**  
Outdoorchef Deutschland GmbH  
Wickerer Weg 13-15, 65719 Hofheim am Taunus  
Made in China

**WICHTIG:**  
Sie finden die Seriennummer Ihres Grills je nach Grillmodell auf dem Datensticker, welcher sich entweder am Grillgestell oder auf der Bodenplatte befindet.

Die Seriennummer und Artikelnummer sind wichtig für eine problemlose Abwicklung bei Rückfragen, bei Ersatzteilbestellungen und bei allfälligen Garantieansprüchen. Bewahren Sie die Bedienungsanleitung an einem sicheren Ort auf. Sie enthält wichtige Informationen bezüglich Sicherheit, Betrieb und Unterhalt. Bitte notieren Sie die Seriennummer Ihres Grills im vorgesehenen Feld oben „Serial No.“.

## 2. DIE BEDIENUNGSANLEITUNG

Lesen Sie diese Anleitung sorgfältig durch, bevor Sie Ihren OUTDOORCHEF Gasgrill in Betrieb nehmen.

### 2.1 AUFBEWAHRUNG DER BEDIENUNGSANLEITUNG

- Hinweis für den Verbraucher:** Diese Bedienungsanleitung muss vom Verbraucher aufbewahrt werden und jederzeit griffbereit sein. Sämtliche Bedienungsanleitungen sind auch unter [www.outdoorchef.com](http://www.outdoorchef.com) abrufbar.
- Hinweis für den Installateur:** Diese Bedienungsanleitung muss beim Verbraucher verbleiben.

### 3. WICHTIGE SICHERHEITSHINWEISE

Lesen Sie diese Bedienungsanleitung sorgfältig durch, bevor Sie Ihren OUTDOORCHEF Gasgrill in Betrieb nehmen.  
Nur im Freien verwenden.

Die Hinweise **GEFAHR**, **WARNUNG** und **VORSICHT** werden in dieser Bedienungsanleitung verwendet, um wichtige und kritische Nutzungsinformationen hervorzuheben. Bitte lesen und befolgen Sie diese Hinweise, um die Sicherheit zu gewährleisten und Sach- und Personenschäden zu vermeiden.

- ⚠ **GEFAHR:** Hinweise auf gefährliche Situationen, welche zu Todesfällen oder schweren Verletzungen führen werden, falls diese nicht beachtet werden.
- ⚠ **WARNUNG:** Hinweise auf gefährliche Situationen, welche zu Todesfällen oder schweren Verletzungen führen können, falls diese nicht beachtet werden.
- ⚠ **VORSICHT:** Hinweise auf gefährliche Situationen, welche zu leichten oder mittelschweren Verletzungen führen können, falls diese nicht beachtet werden.

<p><b>⚠ GEFAHR</b></p> <p><b>Wenn Sie Gas riechen:</b></p> <ul style="list-style-type: none"><li>▪ Unterbrechen Sie die Gaszufuhr zum Grill.</li><li>▪ Löschen Sie alle offenen Flammen.</li><li>▪ Öffnen Sie den Deckel.</li><li>▪ Wenn es immer noch nach Gas riecht, entfernen Sie sich vom Grill und kontaktieren Sie umgehend die Feuerwehr.</li></ul>	<p><b>⚠ WARNUNG</b></p> <ul style="list-style-type: none"><li>▪ Bewahren Sie in unmittelbarer Umgebung Ihres Grills keine entflammaren Flüssigkeiten, Materialien und/oder Gase auf (Benzin, Gas, leicht entzündbares Material etc.).</li><li>▪ Lagern Sie eine nicht genutzte Gasflasche niemals in der Nähe des Grills oder in geschlossenen Räumen.</li></ul>
---	--

#### 3.1 INSTALLATION UND MONTAGE

Lesen Sie die Bedienungsanleitung vor Inbetriebnahme des Gerätes.  
Platzieren Sie den Grill vor der Inbetriebnahme möglichst windgeschützt.

- ⚠ **GEFAHR:** Dieses Grillgerät ist nicht für den Einbau in oder auf Booten oder Wohnwagen geeignet.
- ⚠ **WARNUNG:** Der Grill wird mit dem passenden Gasschlauch samt Gasdruckregler geliefert. Der Gasschlauch muss unbedingt von den heißen Aussenflächen des Grills ferngehalten werden. Der Schlauch darf nicht verdreht werden. Der Schlauch muss bei Grillmodellen, welche über eine Schlauchführung verfügen, zwingend in dieser Führung fixiert werden.
- ⚠ **WARNUNG:** Schlauch und Regler entsprechen den jeweiligen Landesvorschriften und den EN Standards und BS Standard (Gasdruckregler BS EN 16129 / Gasschlauch BS EN 16436 / Gasdruckregler EN 16129 / Gasschlauch EN 16436).
- ⚠ **WARNUNG:** Keine Veränderungen am Gerät vornehmen. Besteht der Verdacht auf eine Fehlfunktion, wenden Sie sich an einen Fachmann.
- ⚠ **WARNUNG:** Kontrollieren Sie vor Inbetriebnahme, sowie nach jedem Anschliessen einer neuen Gasflasche die Verbindungsteile gemäss der nachfolgenden Anleitung **PRÜFUNG AUF DICHTHEIT** in dieser Betriebsanleitung.

## 3.2 BEDIENUNG

Jede Person, die den Grill bedient, muss den genauen Zündvorgang kennen und befolgen. Kinder dürfen den Grill nicht bedienen. Die Montageanweisungen in der Aufbauanleitung sind genau zu befolgen. Eine unsachgemässe Montage kann gefährliche Folgen haben. Platzieren Sie keine entflammenden Flüssigkeiten und Materialien oder Ersatzgasflaschen in der Nähe des Grills. Stellen Sie den Grill oder die Gasflasche(n) nie in geschlossene Räume ohne Belüftung.

Lesen Sie diese Anleitung sorgfältig durch, bevor Sie Ihren OUTDOORCHEF Gasgrill in Betrieb nehmen. Der Grill darf nur im Freien benützt werden. Stellen Sie sicher, dass Ihr Grill vor einer nichtbrennbaren Rückwand steht, oder einen Sicherheitsabstand von mindestens 1.5 m zu brennbaren Gegenständen einhält.

- ⚠ **GEFAHR:** Den Grill nur im Freien verwenden. Niemals im Innenbereich verwenden wie z.B. in Garagen, Gebäuden, Zelten und anderen geschlossenen Bereichen oder unter entflammenden Konstruktionen.
- ⚠ **GEFAHR:** Benutzen Sie den Grill nie unter einem Vordach.
- ⚠ **GEFAHR:** Das Gerät muss während des Betriebs von brennbaren Materialien ferngehalten werden.
- ⚠ **GEFAHR:** Benutzen Sie den Grill nur auf einem festen und sicheren Untergrund. Stellen Sie den Grill während des Betriebs nie auf Holzböden oder andere brennbare Flächen. Halten Sie den Grill von brennbaren Materialien fern.
- ⚠ **GEFAHR:** Nach Gebrauch die Gaszufuhr an der Gasflasche schliessen.
- ⚠ **GEFAHR:** Stellen Sie nach dem Grillen den Gasregulierknopf immer auf Position ○ und schliessen Sie die Gaszufuhr an der Gasflasche.
- ⚠ **GEFAHR:** Achten Sie beim Wechseln der Gasflasche darauf, dass der Gasregulierknopf auf Position ○ steht und die Gaszufuhr an der Gasflasche geschlossen ist. Es dürfen sich keine Zündquellen in der Nähe befinden.
- ⚠ **WARNUNG:** Wechseln Sie den Schlauch und den Gasdruckregler nach einer Gebrauchsdauer von 3 Jahren ab Kaufdatum. Achten Sie darauf, dass der Gasdruckregler und der Schlauch den entsprechenden EN Standards und BS Standards entsprechen (Gasdruckregler BS EN 16129 / Gasschlauch BS EN 16436 / Gasdruckregler EN 16129 / Gasschlauch EN 16436).
- ⚠ **WARNUNG:** Weist der Gasschlauch Beschädigungen oder Abnutzungserscheinungen auf, muss er sofort ersetzt werden. Der Schlauch muss frei von Knicken sein und darf keine Risse aufweisen. Vergessen Sie nicht, den Gasregulierknopf und die Gaszufuhr zuzudrehen, bevor Sie den Schlauch entfernen.
- ⚠ **WARNUNG:** Besteht der Verdacht auf undichte Teile, dann stellen Sie den Gasregulierknopf auf Position ○ und schliessen Sie die Gaszufuhr an der Gasflasche. Lassen Sie die gasführenden Teile im Gasfachgeschäft überprüfen.
- ⚠ **WARNUNG:** Lassen Sie den Grill während des Betriebes niemals ohne Aufsicht.
- ⚠ **WARNUNG:** Das Gerät während des Betriebs nicht bewegen.
- ⚠ **WARNUNG:** Fettrückstände in den Fettauffangbehältern können sich entzünden und zu einem Brand führen. Reinigen sie diese nach jedem Gebrauch.
- ⚠ **WARNUNG:** Blockieren Sie nie das grosse Luftansaugloch am Boden des Beckens oder die Luftschlitze im Deckel. Die Belüftungsöffnungen des Gasflaschenraumes dürfen auf keinen Fall verschlossen oder abgedeckt werden.
- ⚠ **WARNUNG:** Decken Sie die Flächen der BLAZING ZONE während des Betriebs niemals ab, dies kann zu Hitzestau führen.
- ⚠ **WARNUNG:** Es dürfen keine Kochtöpfe, Pfannen oder Grillplatten auf die BLAZING ZONE® gestellt werden.
- ⚠ **WARNUNG:** Stellen Sie immer sicher, dass die Batterien richtig eingelegt sind (+ und – Anschluss richtig positioniert) Siehe Aufbauanleitung.
- ⚠ **WARNUNG:** Sollte eine Batterie auslaufen, vermeiden Sie Hautkontakt und entsorgen Sie diese fachgerecht. Verwenden sie diese auf keinen Fall weiter.
- ⚠ **WARNUNG:** Bringen Sie Batterien niemals in Kontakt mit Flammen und hohen Temperaturen. Batterien dürfen nicht kurzgeschlossen werden.
- ⚠ **WARNUNG:** Zugängliche Teile können sehr heiss sein. Kinder fernhalten.
- ⚠ **VORSICHT:** Der Griff kann heiss werden, greifen Sie ihn nur in der Zone der Rändelung.
- ⚠ **VORSICHT:** Die empfohlene Länge des Gasschlauches beträgt 90 cm und darf 150 cm nicht überschreiten.
- ⚠ **VORSICHT:** Der Grill bleibt auch nach dem Ausschalten noch längere Zeit heiss. Achten Sie darauf sich nicht zu verbrennen und keine Gegenstände auf den Grill zu legen, es besteht Brandgefahr.
- ⚠ **VORSICHT:** Tragen Sie Schutzhandschuhe, wenn Sie heisse Teile anfassen.



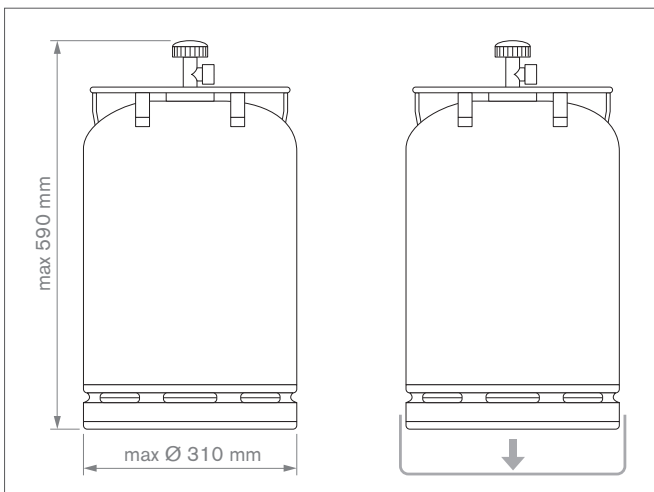
- ⚠ **VORSICHT:** Falls die volle Leistung nicht erreicht wird und Verdacht auf eine Verstopfung der Gaszufuhr besteht, wenden Sie sich an ein Gasfachgeschäft.
- ⚠ **VORSICHT:** Schieben Sie Geräte, die mit Lenkrollen ausgestattet sind, nicht über unebene Böden oder Absätze.
- ⚠ **VORSICHT:** Platzieren sie keine brennbare Gegenstände in unmittelbarer Nähe der Grillkammer.
- ⚠ **VORSICHT:** Stellen Sie heiße Gegenstände wie Grillroste, Grill- und Gusseisenpfannen niemals auf die Ablageflächen Ihres Grills. Die Lackierung des Grills könnte dabei Schaden nehmen.

### 3.3 LAGERUNG UND/ODER NICHTGEBRAUCH

- ⚠ **GEFAHR:** Lagern Sie den Grill nicht in der Nähe von leicht entflammaren Flüssigkeiten oder Materialien.
- ⚠ **GEFAHR:** Falls der Grill in einem Raum überwintert wird, muss die Gasflasche unbedingt entfernt werden. Sie sollte immer im Freien an einem gut belüfteten Ort gelagert werden, zu dem Kinder keinen Zugang haben.
- ⚠ **VORSICHT:** Wenn der Grill nicht benutzt wird, sollte er, nachdem er ganz abgekühlt ist, mit einer Abdeckhaube vor Umwelteinflüssen geschützt werden. Abdeckhauben können Sie bei Ihrem Grillhändler beziehen.
- ⚠ **VORSICHT:** Um Staufeuchtigkeit zu vermeiden, entfernen Sie die Abdeckhaube nach starkem Regen und lassen Sie den Grill zuerst trocknen.

## 4. GASFLASCHEN

- Es dürfen nur Gasflaschen mit maximal 11 kg Füllgewicht auf die Bodenplatte gestellt werden. Positionieren Sie die Flasche auf dem dafür vorgegebenen Platz.

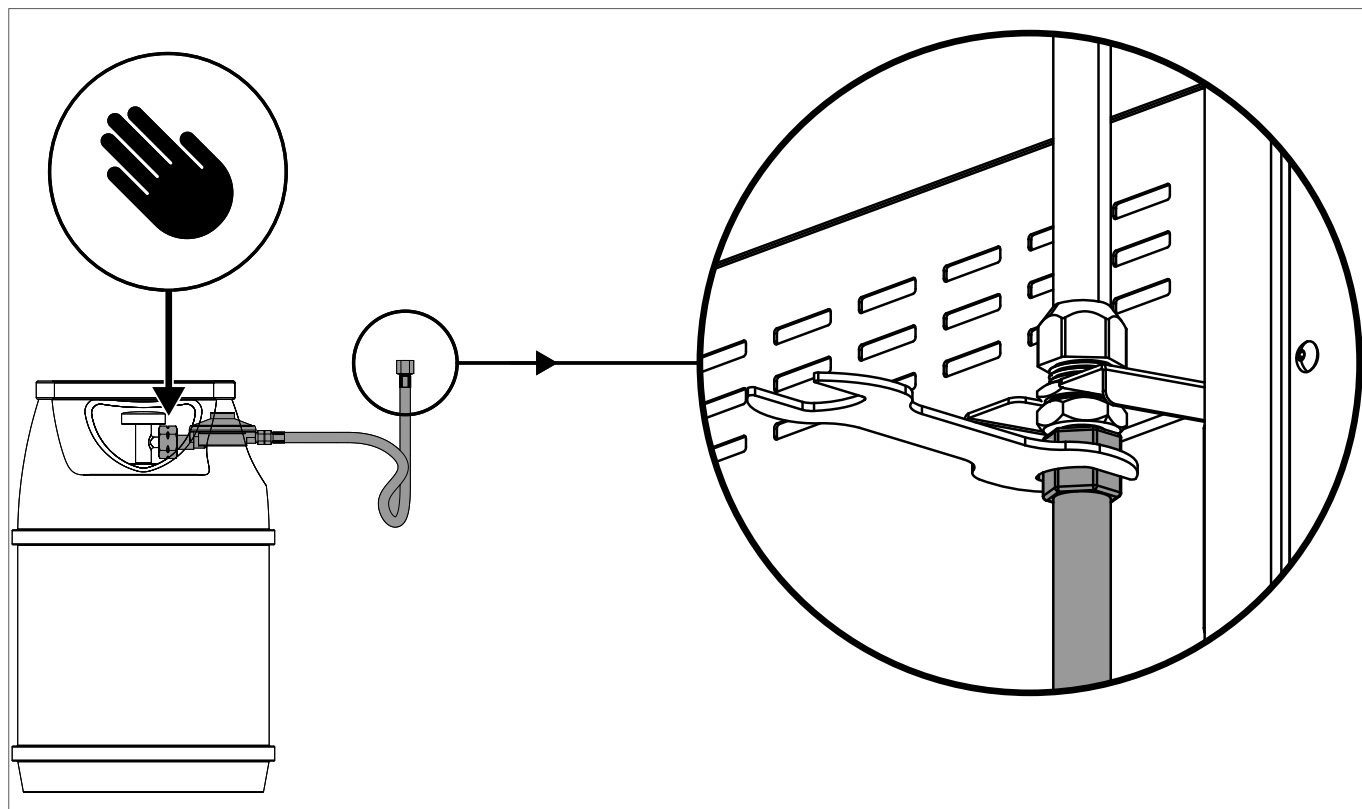


- Bitte achten Sie darauf, dass keine undichten Verschraubungen vorhanden sind.
- Führen Sie vor Inbetriebnahme und nach jedem Gasflaschenwechsel die **PRÜFUNG AUF DICHTHEIT** durch.
- Gasflaschen dürfen nicht einer Temperatur von mehr als 50 °C ausgesetzt und nie in einem geschlossenen Raum oder in einem Kellergeschoss gelagert werden.
- Beachten und befolgen Sie die Sicherheitsvorschriften, die auf den verwendeten Gasflaschen vermerkt sind.
- **HINWEIS:** Kontrollieren Sie, ob Druckregler und Gasflasche in ihrem Land zum ordnungsgemäßen Betrieb zugelassen sind. Nur Gasflaschen der entsprechenden Ländernorm verwenden. Aufgrund der unterschiedlichen Dichtungssysteme kann bei einer Abweichung der Druckregler- und Gasflaschensysteme keine dichte Verschraubung hergestellt werden. Diese Undichtheit kann dazu führen, dass das ausströmende Gas ohne weiteres mit einem offenen Feuer oder Funken entzündet werden kann. Wir empfehlen Ihnen aus Sicherheits- und Haftungsgründen, die in den Verkauf gelangenden Gasgrills in jedem Fall zu prüfen und, wenn erforderlich, Druckregler und Gasschlauch den Landesvorschriften anzupassen beziehungsweise anpassen zu lassen.

## 5. INBETRIEBNAHME DES GRILLS

### 5.1 ANSCHLUSS DES GASSCHLAUCHS


⚠ **WARNUNG:** Der Anschluss des Gasschlauchs hat zwingend mit Hilfe des beigelegten Schraubenschlüssels zu erfolgen, um sicherzustellen, dass der Anschluss ausreichend fest verschraubt ist. Für Ihre Sicherheit darf der Gasschlauch niemals nur von Hand festgeschraubt werden, um allfälligen Grillbrände zu vermeiden.

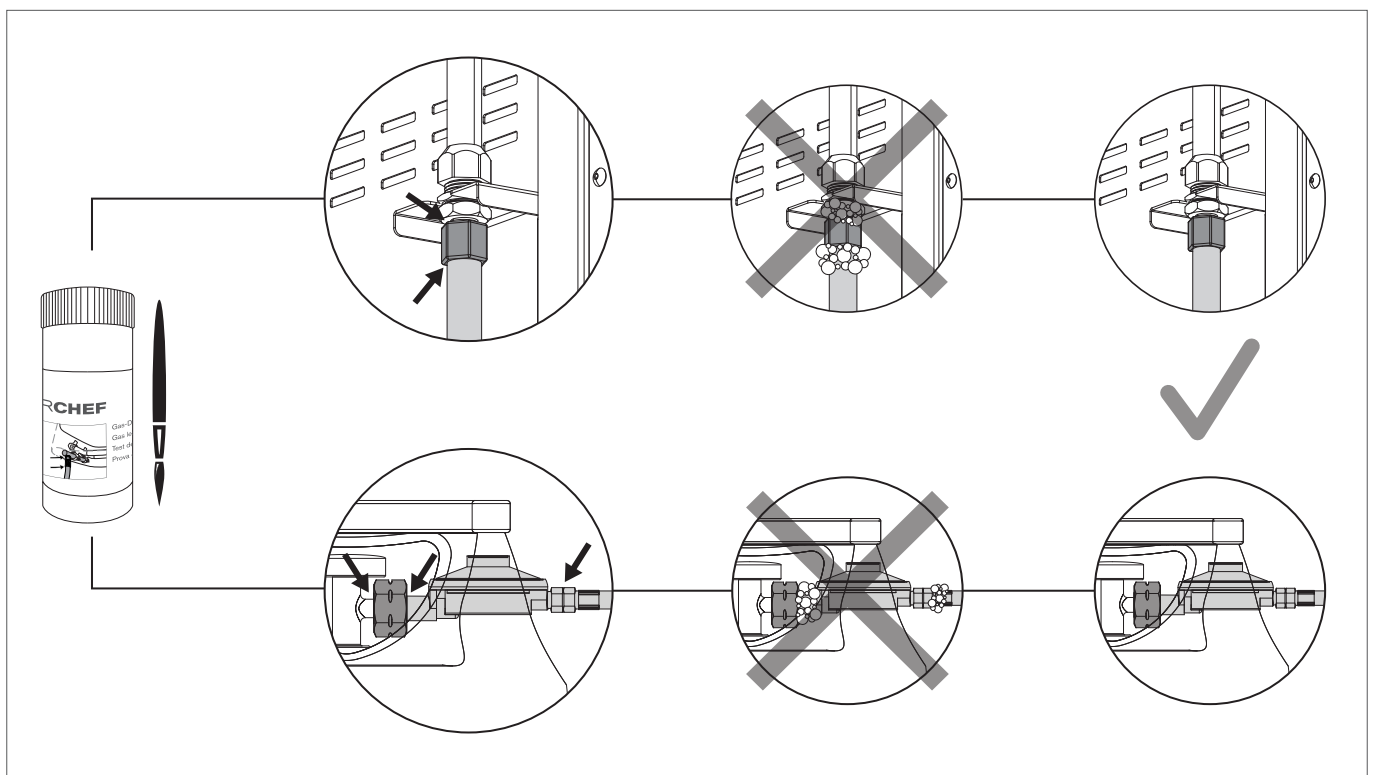


Bitte beachten Sie hierzu auch die Informationen in der separaten Aufbauanleitung Ihres Grills.

## 5.2 PRÜFUNG AUF DICHTHEIT

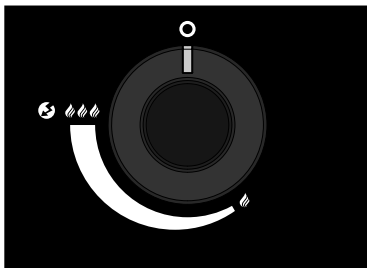
- ⚠ **WARNUNG:** Während des Prüfens auf Dichtheit dürfen sich keine Zündquellen in der Nähe befinden. Dies gilt auch fürs Rauchen. Prüfen Sie die Dichtheit nie mit einem brennenden Streichholz oder einer offenen Flamme und immer im Freien.
- ⚠ **WARNUNG:** Führen Sie die **PRÜFUNG AUF DICHTHEIT** nach jedem Anschluss oder Austausch der Gasflasche sowie am Anfang der Grillsaison durch.
- ⚠ **WARNUNG:** Der Grill darf erst benutzt werden, wenn alle Leckstellen beseitigt sind.

1. Der Gasregulierknopf muss auf Position  stehen.
2. Öffnen Sie die Gaszufuhr an der Flasche und bepinseln Sie alle gasführenden Teile (die Verbindung an der Gasflasche / den Gasdruckregler / den Gasschlauch / den Gaseintritt / die Verbindung am Ventil) mit der beiliegenden Seifenwasser-Lösung oder mit einer selbstgemachten Seifenlösung aus 50 % flüssiger Seife und 50 % Wasser. Sie können auch ein Lecksuchspray verwenden.
3. Eine Blasenbildung der Seifenlösung deutet auf Leckstellen hin. Schliessen Sie die Gaszufuhr an der Gasflasche.
4. Beseitigen Sie die Leckstellen durch Nachziehen der Verbindungen, wenn dies möglich ist, oder ersetzen Sie die defekten Teile.
5. Wiederholen Sie die Schritte 1 und 2.
6. Lassen sich die Leckstellen nicht beheben, wenden Sie sich an Ihren Gasfachhändler.

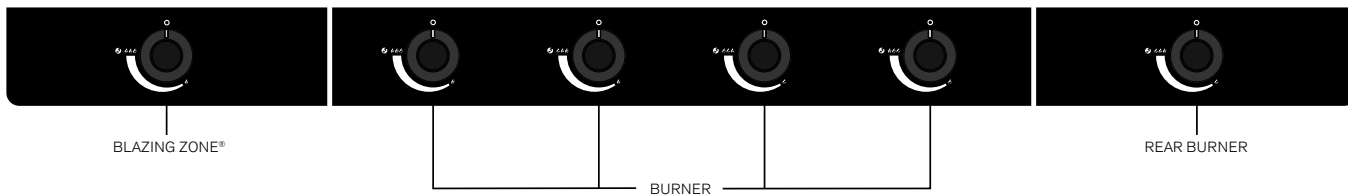
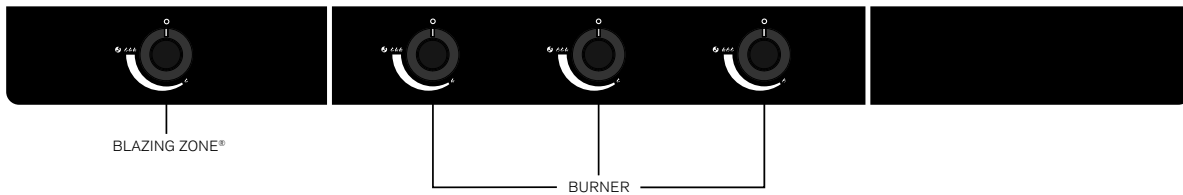


# 6. ERKLÄRUNG DER BEDIENKONSOLE

## Wärmestufen und Zündung






- : Aus Position
- 🔥 : niedrige Leistung
- 🔥🔥🔥 : hohe Leistung
- 🔥🔥🔥⚡ : Zündung
- ⚡ : Zünder



Die Drehregler erreichen auf Stufe 🔥🔥🔥 die höchste Leistung und auf 🔥 die niedrigste Leistung.

## 7. VOR DEM ERSTGEBRAUCH

1. Reinigen Sie alle Teile, die mit Lebensmitteln in Berührung kommen.
2. Prüfen Sie alle gasführenden Teile, wie im Kapitel **PRÜFUNG AUF DICHTHEIT** beschrieben. Tun Sie dies auch dann, wenn Ihr Grill vom Händler montiert geliefert wurde.
3. Brennen Sie jeden Brenner separat ca. 20–25 Minuten lang auf Stufe    aus






⚠ **WARNUNG:** Benutzen sie nie alle Brenner gleichzeitig. Eine Nutzung aller Brenner auf Volllast kann zu einem Vereisen der Gasflasche führen und somit die Funktion beeinträchtigen.

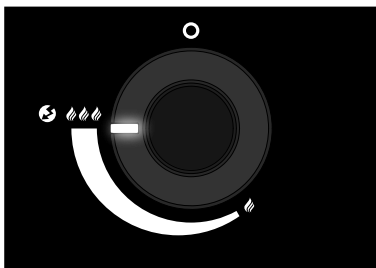
## 8. GRILLKAMMER


### 8.1 BEDIENUNG DER GRILLKAMMER

#### 8.1.2 ANLEITUNG FÜR DAS ANZÜNDEN








⚠ **WARNUNG:** Zünden Sie den Grill nie mit geschlossenem Deckel.

1. Stellen Sie sicher, dass alle Verbindungen zwischen dem Gasschlauch, dem Gasdruckregler und der Gasflasche gut festgeschraubt sind (Verfahren Sie gemäss den Anweisungen im Kapitel **PRÜFUNG AUF DICHTHEIT**).
2. Öffnen Sie den Grilldeckel.
3. Öffnen Sie die Gaszufuhr an der Gasflasche.
4. Drücken Sie den Gasregulierknopf des gewünschten Brenners und drehen Sie ihn entgegen dem Uhrzeigersinn auf Stufe     . Halten Sie den Gasregulierknopf gedrückt, bis das Gas brennt.




5. Wenn das Gas nicht innerhalb 8 Sekunden zündet, stellen Sie den Gasregulierknopf auf . Warten Sie 2 Minuten, damit sich das nicht verbrannte Gas verflüchtigen kann. Danach wiederholen Sie Punkt 4.
6. Ist es nicht möglich, den Grill nach 3 Versuchen in Betrieb zu nehmen, suchen Sie die Ursachen (wie im Abschnitt **FEHLERBEHEBUNG** beschrieben).

#### 8.1.2 VOR DEM GRILLEN

1. Heizen Sie den Grill bei geschlossenem Deckel ca. 10–15 Minuten lang auf Stufe    vor
2. Legen Sie das Grillgut auf den Grillrost und regulieren Sie die Temperatur stufenlos nach Ihren Wünschen zwischen  –   .

#### 8.1.3 NACH DEM GRILLEN

1. Stellen Sie den Gasregulierknopf jedes Brenners auf Position .
2. Schliessen Sie die Gaszufuhr an der Gasflasche. Auch bei leeren Flaschen muss der Flaschenhahn geschlossen werden.
3. Lassen Sie den Grill ganz auskühlen und reinigen Sie ihn.
4. Decken Sie den Grill mit der passenden Abdeckhaube ab

## 8.2. REINIGUNG UND UNTERHALT DER GRILLKAMMER

### 8.2.1 REINIGUNG

**⚠ WARNUNG:** Beim Reinigen des Grill-Innenraums rund um das Brennersystem ist darauf zu achten, die Brennerteile nicht zu beschädigen.

#### **REINIGUNG DES AUSSENBEREICHS DES GRILLS**

**HINWEIS:** Verwenden Sie zur Reinigung der Grilloberflächen niemals Glasreiniger oder andere Sprühflaschen-Reiniger, diese können die Oberflächen angreifen.

Reinigen Sie den Aussenbereich des Grills und die Ablageflächen nur mit handelsüblichen, nicht aggressiven Reinigungsmitteln (z.B. handelsübliches Spülmittel). Bei der Verwendung von speziellen Grillreinigern (nicht empfohlen) empfehlen wir Ihnen, dieses erst an einer nicht sichtbaren Stelle zu testen.

#### **REINIGUNG DES INNENBEREICHS DES GRILLS**

**HINWEIS:** Beim Reinigen mit einer Nylon-Grillbürste ist stets darauf zu achten, dass der Grill vollständig abgekühlt ist.

Empfohlener Reinigungsvorgang bei stärkeren Verschmutzungen:

1. Heizen Sie den Grill ca. 10 Minuten bei voller Leistung auf, damit Lebensmittelreste (Fleischreste, Fett, Zucker von Marinaden etc.) verbrennen.
2. Lassen Sie den Grill danach vollständig abkühlen, damit sich alle Lebensmittelreste festigen/erhärten (dies macht die Reinigung viel einfacher und effektiver).
3. Reinigen Sie den Rost mit einer OUTDOORCHEF Nylon- oder Messing-Grillbürste für optimale Ergebnisse (keine Bürsten mit Stahlborsten).
4. Entnehmen Sie den Grillrost und reinigen sie die Brennkammer. Wahlweise können Sie einen Topfschwamm aus Nylon und Seifenwasser verwenden, um alle losen Rückstände zu entfernen. Für eine gründliche Reinigung empfehlen wir ihnen einen OUTDOORCHEF Grill Reiniger.
5. Die Edelstahlkomponenten können Sie mit einem handelsüblichen Edelstahlreiniger oder einem in Baumärkten erhältlichen Polierschwamm reinigen.

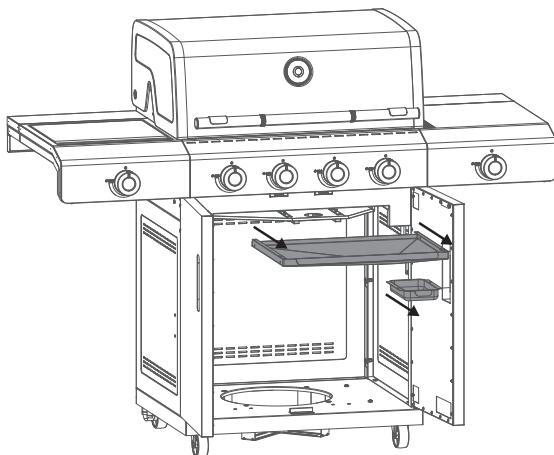
**HINWEIS:** Wir empfehlen eine regelmässige Reinigung um Verkrustungen und Fettflammenbrand zu vermeiden.

**TIPP:** Nach dem Grillen ist vor dem Grillen, wenn Sie den Grillrost nach jedem Gebrauch reinigen, müssen Sie diesen vor der nächsten Grill-Session nicht mehr reinigen.

#### **REINIGUNG DER FETTAUFFANGBEHÄLTER**

**⚠ WARNUNG:** Eine vernachlässigte Reinigung der Fettauffangbehälter kann zu Fettbrand führen. Kontrollieren sie nach jedem Gebrauch die Fettauffangbehälter und entfernen sie allfällige Fettrückstände.

**TIPP:** Die perfekte Ergänzung für die Auffangschale ist das OUTDOORCHEF Grill Powder. Abtropfendes Fett wird damit aufgesaugt und ist so leicht zu entsorgen.



## 8.2.2 UNTERHALT

Ein regelmässiger Unterhalt Ihres Grills garantiert ein einwandfreies Funktionieren.

- Kontrollieren Sie alle gasführenden Teile mindestens zweimal pro Jahr und jedes Mal nach einer längeren Lagerung. Spinnen oder Insekten können Verstopfungen verursachen, welche vor Gebrauch behoben werden müssen.
- Wird der Grill regelmässig auch unebenem Gelände verschoben, kontrollieren Sie von Zeit zu Zeit, ob noch alle Schrauben fest sind.
- Wenn Sie den Grill während einer längeren Periode nicht benutzen, sollten Sie vor dem erneuten Gebrauch eine **PRÜFUNG AUF DICHTHEIT** durchführen. Wenn Sie irgendwelche Zweifel haben, wenden Sie sich bitte an Ihren Gaslieferanten oder an die Verkaufsstelle.
- Um Korrosionsschäden zu vermeiden, ölen Sie vor einer längeren Lagerung alle Metallteile ein.
- Nach einer längeren Lagerung und mindestens einmal während der Grillsaison sollten Sie den Gasschlauch auf Risse, Knicke und andere Beschädigungen überprüfen. Ein beschädigter Gasschlauch muss sofort ersetzt werden, wie im Kapitel **SICHERHEITSHINWEISE** beschrieben.
- Damit Sie sich möglichst lange an Ihrem Grill erfreuen können, schützen Sie ihn, nachdem er ganz abgekühlt ist, mit einer passenden OUTDOORCHEF Abdeckhaube vor Umwelteinflüssen.
- Um Staufeuchtigkeit zu verhindern, die Abdeckhaube nach dem Regen entfernen. Abdeckhauben können Sie bei Ihrem Grillhändler beziehen.

## 8.5 DIREKTE UND INDIREKTE GRILLMETHODE MIT DEM HEAT

### WAS IST DER UNTERSCHIED?

#### DIREKTE GRILLMETHODE

Wie der Name schon verrät, liegt bei der direkten Grillmethode das Grillgut direkt über der Hitzequelle.

Diese Methode eignet sich für Kurzgebratenes. Dank der hohen Temperatur bildet sich eine schöne Kruste oder das perfekte Grillmuster auf dem Steak.

#### INDIREKTE GRILLMETHODE

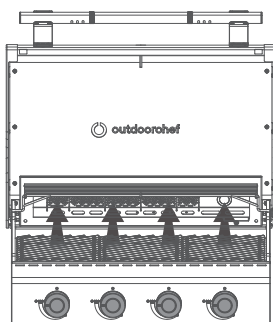
Beim indirekten Grillen zirkuliert die Hitze um das Grillgut. Durch den geschlossenen Deckel wird der Grill zum Umluftbackofen.

Diese Grillmethode ist ideal für große Fleischstücke, die bei niedrigen Temperaturen gegart werden oder schonend zubereiteten Fisch. Die "low&slow" Grillmethode für Gerichte wie Pulled Pork, Rips oder Brisket basiert auf indirektem Grillen.

Mit dem Grilsystem des HEAT kann im Handumdrehen von direkter zu indirekter Hitze gewechselt werden.

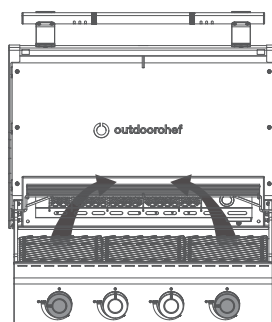
Für indirektes Grillen, Kochen und Backen das Grillgut in der Mitte des Rostes platzieren und nur die beiden äusseren Brenner zünden.

#### DIREKTE HITZE



Für direktes Grillen und Kochen:  
Grillgut über den eingeschalteten  
Brennern platzieren.

#### INDIREKTE HITZE



Für indirektes Grillen, Kochen und Backen:  
Grillgut in die Mitte legen, Deckel schliessen und  
nur die beiden äusseren Brenner zünden.

## 9. RÜCKENBRENNER (beim HEAT C-435 RB)

**⚠ GEFAHR:** Stellen Sie sicher, dass Ihr Grill vor einer nichtbrennbaren Rückwand steht, oder einen Sicherheitsabstand von mindestens 1.5 m zu brennbaren Gegenständen einhält. Bei einem Rückenbrenner besteht immer die Gefahr das Flammen nach hinten aus dem Grill treten können.

### 9.1 HITZABSTRAHLUNG VON HINTEN






Der Rückenbrenner wird in Kombination mit dem Drehspieß (nicht im Lieferumfang enthalten) genutzt.

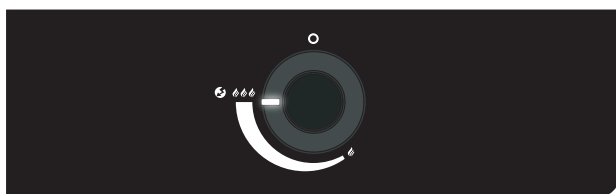
Durch Drehbewegung des Spießes wird das Grillgut langsam von allen Seiten gegart und bekommt dabei eine leckere Kruste.


**TIPP:** Wir empfehlen Ihnen die Verwendung des OUTDOORCHEF Drehspießes und Drehkorb HEAT.

### 9.2 BEDIENUNG DES RÜCKENBRENNERS

#### 9.2.1 ANLEITUNG FÜR DAS ANZÜNDEN

1. Stellen Sie sicher, dass alle Verbindungen zwischen dem Gasschlauch, dem Gasdruckregler und der Gasflasche gut festgeschraubt sind (Verfahren Sie gemäss den Anweisungen im Kapitel **PRÜFUNG AUF DICHTHEIT**).
2. Öffnen Sie den Grilldeckel.
3. Öffnen Sie die Gaszufuhr an der Gasflasche.
4. Drücken Sie den Gasregulierknopf des Rückenbrenners und drehen Sie ihn entgegen dem Uhrzeigersinn auf Stufe     . Halten Sie den Gasregulierknopf gedrückt, bis das Gas brennt.



5. Wenn das Gas nicht innerhalb 8 Sekunden zündet, stellen Sie den Gasregulierknopf auf . Warten Sie 2 Minuten, damit sich das nicht verbrannte Gas verflüchtigen kann. Danach wiederholen Sie Punkt 3.
6. Ist es nicht möglich, den Rückenbrenner nach 3 Versuchen in Betrieb zu nehmen, suchen Sie die Ursachen (wie im Abschnitt **FEHLERBEHEBUNG** beschrieben)

**HINWEIS:** Für ein perfektes Grillergebnis empfehlen wir Ihnen den OUTDOORCHEF Drehspieß HEAT zu verwenden. Dieser ist als Zubehör bei Ihrem Händler erhältlich.








**⚠ GEFAHR:** Benutzen Sie den Rückenbrenner nie in Kombination mit den Hauptbrennern im Bereich des Rückenbrenners.

**⚠ VORSICHT** Eine Nutzung aller Brenner auf Vollast kann zu einem Vereisen der Gasflasche führen und somit die Funktion beeinträchtigen.






## 9.2.2 VOR DEM GRILLEN

1. Entfernen Sie den Warmhalterost.
2. Heizen Sie den Rückenbrenner bei geschlossenem Deckel ca. 10–15 Minuten lang auf Stufe    vor
3. Platzieren Sie das Grillgut mit dem Drehspieß und regulieren Sie die Temperatur stufenlos nach Ihren Wünschen zwischen  –   .

**TIPP:** Platzieren Sie unter dem Drehspieß und ihrem Grillgut eine Schale, so werden herabtropfenden Bratensäfte und Fette aufgefangen und verschmutzt ihren Grill nicht unnötig. Zudem eignen sich die herabtropfenden Bratensäfte und Fette ideal als Basis für leckere Saucen.

## 9.2.3 NACH DEM GRILLEN

1. Stellen Sie den Gasregulierknopf des Rückenbrenners auf Position .
2. Schliessen Sie die Gaszufuhr an der Gasflasche.  
Auch bei leeren Flaschen muss der Flaschenhahn geschlossen werden.
3. Lassen Sie den Grill ganz auskühlen und reinigen Sie ihn.
4. Decken Sie den Grill mit der passenden Abdeckhaube ab

# 9.3 REINIGUNG UND UNTERHALT DES RÜCKENBRENNERS

## 9.3.1 REINIGUNG

Wir empfehlen Ihnen den Rückenbrenner nach jedem Grillgang zu reinigen. Reinigen Sie diesen mit einem handelsüblichen Edelstahlreiniger oder einem in Baumärkten erhältlichen Polierschwamm.

## 9.3.2 UNTERHALT

Ein regelmässiger Unterhalt Ihres Rückenbrenners garantiert ein einwandfreies Funktionieren.

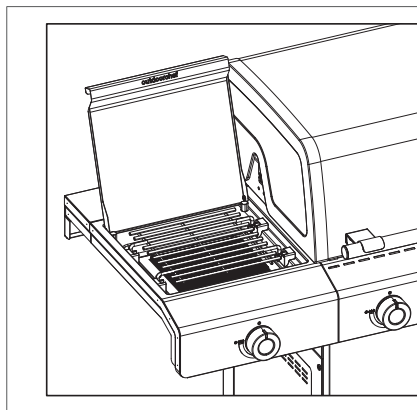
- Kontrollieren Sie alle gasführenden Teile mindestens zweimal pro Jahr und jedes Mal nach einer längeren Lagerung. Spinnen oder Insekten können Verstopfungen verursachen, welche vor Gebrauch behoben werden müssen.
- Wird der Grill regelmässig auch unebenem Gelände verschoben, kontrollieren Sie von Zeit zu Zeit, ob noch alle Schrauben fest sind.
- Wenn Sie den Grill während einer längeren Periode nicht benutzen, sollten Sie vor dem erneuten Gebrauch eine **PRÜFUNG AUF DICHTHEIT** durchführen. Wenn Sie irgendwelche Zweifel haben, wenden Sie sich bitte an Ihren Gaslieferanten oder an die Verkaufsstelle. Nach einer längeren Lagerung und mindestens einmal während der Grillsaison sollten Sie den Gasschlauch auf Risse, Knicke und andere Beschädigungen überprüfen. Ein beschädigter Gasschlauch muss sofort ersetzt werden, wie im Kapitel **SICHERHEITSHINWEISE** beschrieben.

## 10. BLAZING ZONE®

### 10.1 INFRAROT BRENNER

Wie funktioniert ein Infrarot-Brenner?

Die beim Zünden der BLAZING ZONE® entstehende Gasflamme verteilt sich gleichmässig in der Keramikplatte und erzeugt dabei an der Oberfläche Infrarot-Strahlung, welche intensive direkte Hitze bis zu 900°C an das Grillgut abgibt. Dadurch lassen sich viel höhere Temperaturen als mit einem herkömmlichen Gasbrenner erzeugen.



#### Hochtemperatur 600 - 900°C






High-Performance Keramikbrenner  
Hochtemperatur Grillen  
Perfekte Kruste am Fleisch  
Höhenverstellbarer Rost, 3 Stufen  
Perfekt für magere Cuts

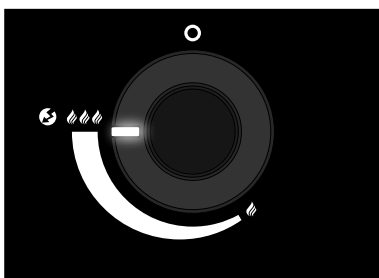
Mit der BLAZING ZONE® lassen sich Steaks und Co. mit maximaler Hitze bis zu 900 °C zubereiten, für eine perfekte Kruste auf Ihrem Fleisch.


### 10.2 BEDIENUNG DER BLAZING ZONE®

#### 10.2.1 ANLEITUNG FÜR DAS ANZÜNDEN

⚠ **WARNUNG:** Der Deckel muss im Betrieb immer geöffnet sein.

1. Stellen Sie sicher, dass alle Verbindungen zwischen dem Gasschlauch, dem Gasdruckregler und der Gasflasche gut festgeschraubt sind (Verfahren Sie gemäss den Anweisungen im Kapitel **PRÜFUNG AUF DICHTHEIT**).
2. Öffnen Sie den Deckel.
3. Öffnen Sie die Gaszufuhr an der Gasflasche.
4. Drücken Sie den Gasregulierknopf der BLAZING ZONE® und drehen Sie ihn entgegen dem Uhrzeigersinn auf Stufe     . Halten Sie den Gasregulierknopf gedrückt, bis das Gas brennt.



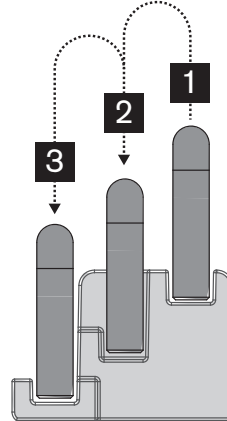
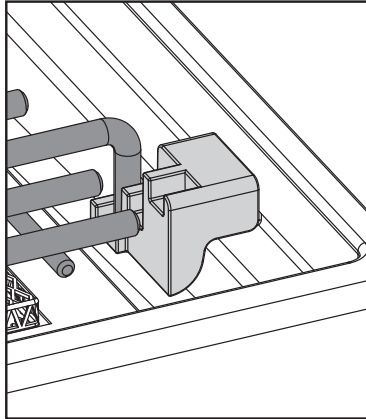
5. Wenn das Gas nicht innerhalb 8 Sekunden zündet, stellen Sie den Gasregulierknopf auf .  
Warten Sie 2 Minuten, damit sich das nicht verbrannte Gas verflüchtigen kann. Danach wiederholen Sie Punkt 3.
6. Ist es nicht möglich, den Brenner der BLAZING ZONE® nach 3 Versuchen in Betrieb zu nehmen, suchen Sie die Ursachen (wie im Abschnitt **FEHLERBEHEBUNG** beschrieben).

⚠ **VORSICHT** Eine Nutzung aller Brenner auf Volllast kann zu einem Vereisen der Gasflasche führen und somit die Funktion beeinträchtigen.

## 10.2.2 VOR DEM GRILLEN

⚠ **WARNUNG:** Arbeiten Sie stets nur mit hitzebeständigen Handschuhen.  
Lassen Sie die BLAZING ZONE® immer erst vollständig abkühlen, bevor Sie Teile anfassen.

1. Bringen Sie den Grillrost in die gewünschte Position.
2. Heizen Sie die BLAZING ZONE® ca. 10 Minuten lang auf der gewünschten Stufe 🔥 – 🔥🔥🔥 vor.
3. Legen Sie das Grillgut auf den Grillrost und regulieren Sie die Temperatur nach Ihren Wünschen zwischen 🔥 – 🔥🔥🔥.



## 10.2.3 NACH DEM GRILLEN

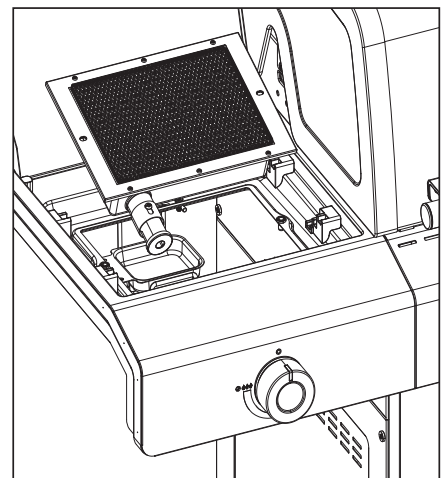
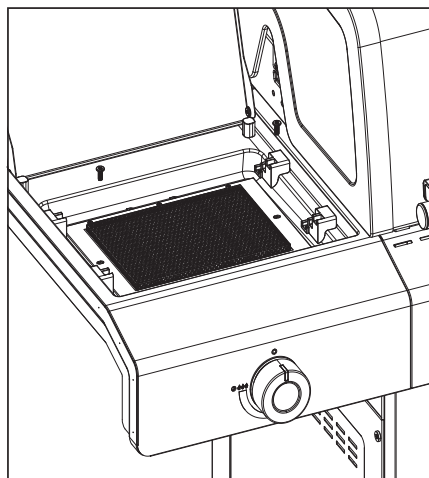
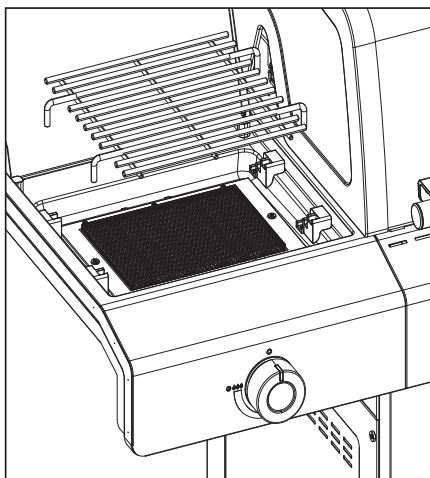
1. Stellen Sie den Gasregulierknopf des BLAZING ZONE® auf 0.
2. Schliessen Sie die Gaszufuhr an der Gasflasche.  
Auch bei leeren Flaschen muss der Flaschenhahn geschlossen werden.
3. Lassen Sie die BLAZING ZONE® ganz auskühlen und reinigen Sie danach den Grillrost.
4. Schliessen Sie den Deckel erst, wenn die BLAZING ZONE® ausgekühlt ist.
5. Decken Sie den Grill und die komplette BLAZING ZONE® mit der passenden Abdeckhaube ab.

## 10.3 REINIGUNG UND UNTERHALT DER BLAZING ZONE®

### 10.3.1 REINIGUNG

Wir empfehlen Ihnen Ihre BLAZING ZONE® nach 3 Grillgängen jeweils zu reinigen, entnehmen Sie dazu den Grillrost und reinigen Sie diesen einfach in Ihrer Spülmaschine. Wischen Sie den Innenraum mit einem trockenen Tuch ab und leeren Sie die Fettauffangschale.

Wir empfehlen Ihnen zudem 1x jährlich den Brenner der BLAZING ZONE® auszubauen und alle umliegenden Bauteile zu reinigen und von Spinnweben und Grillrückständen zu befreien.



Gehen Sie nach der Entnahme der BLAZING ZONE® wie folgt vor:

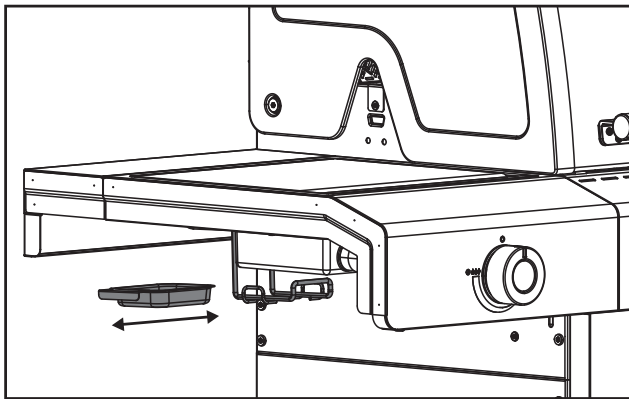
1. Überprüfen Sie den Brenner auf Verformungen oder Risse.
2. Die Venturi Röhren (Rohrstück am Brenner) können mit einer dünnen Flaschenreinigungsbürste gereinigt/ausgebürstet werden.
3. Reinigen Sie die Innenseite des Tragerahmens der BLAZING ZONE®, verwenden Sie dabei keine scharfen oder entzündlichen Reinigungsmittel.
4. Setzen Sie danach die gesamte BLAZING ZONE® wieder in den Seitentisch, gehen Sie dabei gemäss der separaten Aufbauanleitung vor.

**WICHTIG:** Wenn Sie zur Reinigung Reinigungsmittel verwenden, müssen Sie den Grill nach der Reinigung richtig austrocknen lassen. Um den Trocknungsvorgang zu beschleunigen, können Sie die BLAZING ZONE® einschalten und auf höchster Stufe einige Minuten lang ausbrennen.

### **REINIGUNG DER FETTAUFFANGBEHÄLTER**

**⚠ WARNUNG:** Eine vernachlässigte Reinigung der Fettauffangbehälter kann zu Fettbrand führen. Kontrollieren sie nach jedem Gebrauch die Fettauffangbehälter und entfernen sie allfällige Fettrückstände.

**TIPP:** Die perfekte Ergänzung für die Auffangschale ist das OUTDOORCHEF Grill Powder. Abtropfendes Fett wird damit aufgesaugt und ist so leicht zu entsorgen.





### 10.3.2 UNTERHALT

Ein regelmässiger Unterhalt Ihrer BLAZING ZONE® garantiert ein einwandfreies Funktionieren.

- Kontrollieren Sie alle gasführenden Teile mindestens zweimal pro Jahr und jedes Mal nach einer längeren Lagerung. Spinnen oder Insekten können Verstopfungen verursachen, welche vor Gebrauch behoben werden müssen.
- Wird der Grill regelmässig auch unebenem Gelände verschoben, kontrollieren Sie von Zeit zu Zeit, ob noch alle Schrauben fest sind.
- Wenn Sie den Grill während einer längeren Periode nicht benutzen, sollten Sie vor dem erneuten Gebrauch eine **PRÜFUNG AUF DICHTHEIT** durchführen. Wenn Sie irgendwelche Zweifel haben, wenden Sie sich bitte an Ihren Gaslieferanten oder an die Verkaufsstelle.
- Um Korrosionsschäden zu vermeiden, ölen Sie vor einer längeren Lagerung alle Metallteile ein.
- Nach einer längeren Lagerung und mindestens einmal während der Grillsaison sollten Sie den Gasschlauch auf Risse, Knicke und andere Beschädigungen überprüfen. Ein beschädigter Gasschlauch muss sofort ersetzt werden, wie im Kapitel **SICHERHEITSHINWEISE** beschrieben.
- Damit Sie sich möglichst lange an Ihrer BLAZING ZONE® erfreuen können, schützen Sie Ihren Grill, nachdem er ganz abgekühlt ist, mit einer passenden OUTDOORCHEF Abdeckhaube vor Umwelteinflüssen.
- Um Staufeuchtigkeit zu verhindern, die Abdeckhaube nach dem Regen entfernen. Abdeckhauben können Sie bei Ihrem Grillhändler beziehen.

# 11. SAFETY LIGHT

**⚠ WARNUNG:** Denken Sie daran nach dem Grillen stets die Gaszufuhr an der Gasflasche zu schliessen und den Gashahn zuzudrehen.

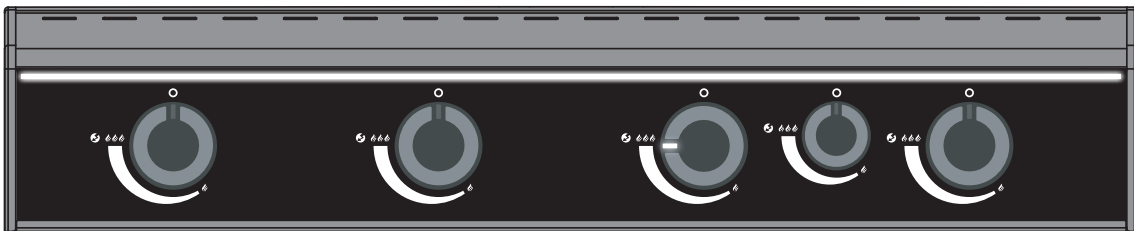
Das SAFETY LIGHT im Drehregler ihres Grills aktiviert sich, sobald der Gasregulierknopf von der Position  im Gegenuhrzeigersinn in Richtung  gedreht wird und somit die Gaszufuhr geöffnet wird.

Die Energieversorgung des SAFETY LIGHTS wird über die mitgelieferten AAA Batterien gewährleistet.

## Der Vorteil:

- Das SAFETY LIGHT erinnert Sie daran, dass das Ventil noch geöffnet ist und Gas fließen könnte.

## Bedienkonsole HEAT - Drehregler mit Safety Light

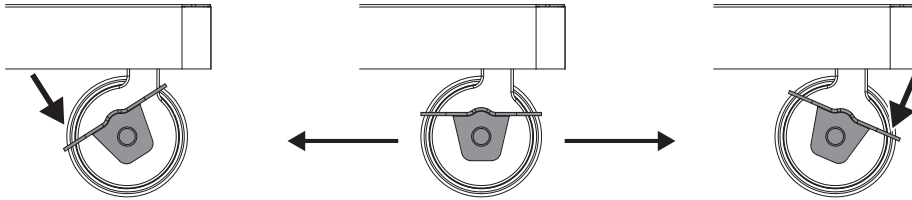


## 12. VERSCHIEBEN UND MANÖVRIEREN DES HEAT C

Lösen sie vor jedem Verschieben oder Manövrieren die Bremsen an den Rollen. Für das Schieben dürfen Sie den Deckelgriff oder die Seitentische zu benutzen. Verschieben und Manövrieren Sie den Grill nur wenn er ausser Betrieb und die Gasflasche zuge dreht ist.

⚠ **WARNUNG:** Bitte heben Sie den Grill nicht an den Seitentischen an.

⚠ **VORSICHT:** Blockieren Sie nach jedem Verschieben die zwei Feststellbremsen an den Rollen.



## 13. HINWEISE ZU DEN GUSSEISENROSTE

### **EINBRENNEN**

- Reinigen Sie die Gusseisen-Grillroste vor dem ersten Gebrauch mit Wasser.
- Bepinseln Sie die Roste dünn mit raffiniertem Speiseööl.
- Brennen Sie die Roste ca. 20–25 Minuten lang auf Stufe 🔥🔥🔥 ein.
- Durch das Einbrennen entsteht eine Patina, die ihre Gusseisenroste vor Rost schützt.

### **ANWENDUNG**

Heizen Sie die Gusseisenroste jeweils während mind. 5 Minuten auf der Stufe 🔥🔥🔥 vor.

Berühren Sie die Roste während der Verwendung auf dem Grill nur mit Grill-Handschuhen. Stellen Sie die Gusseisen-Grillroste in heissem Zustand nicht auf brennbare oder hitzeempfindliche Oberflächen.

### **REINIGUNG**

- Lassen Sie die Gusseisen-Grillroste auf dem Grill bei voller Leistung ca. 10 Minuten ausbrennen
- Lassen Sie diese danach auskühlen
- Verwenden Sie eine Bürste mit Nylon- oder Messingborsten (keine Stahlborsten) um Rückstände und Verschmutzungen zu lösen.
- Bei hartnäckiger Verschmutzung: Verwenden Sie den OUTDOORCHEF Reinger für eine gründliche Reinigung.
- Verwenden Sie keine aggressiven, fettlösende und chemische Reinigungsmittel.

**HINWEIS:** Reinigungsmittel und viel Wasser beschädigt die schützende Patina, ihr Gusseisenrost wird dadurch rostanfällig.

## 14. FEHLERBEHEBUNG

### Der Brenner zündet nicht:

- Überprüfen Sie, ob Funken von der Elektrode auf den Brenner überspringen.  
⚠ **VORSICHT:** Diese Überprüfung darf nur mit geschlossener Gaszufuhr erfolgen.
- Überprüfen Sie, ob die Gaszufuhr der Gasflasche geöffnet ist.
- Stellen Sie sicher, dass sich genug Gas in der Flasche befindet.

### Kein Funke:

- Stellen Sie sicher, dass die Batterie richtig eingelegt ist (bei Grills mit Elektrozündung).
- Der Abstand zwischen Brenner und Elektrode darf nur 5–8 mm betragen.
- Überprüfen Sie, ob die Kabel bei der elektrischen Zündung und der Elektrode eingesteckt sind und festsitzen.
- Setzen Sie zwei neue Batterien (Typ AAA, LR03, 1.5 Volt) in die elektrische Zündung ein.
- Eine manuelle Zündung ist mit einem Stabfeuerzeug über die Öffnung an der rechten Seite der Grillkammer möglich

### Keine oder weniger Leistung:

- Prüfen Sie, ob die Brenner allenfalls durch Insekten oder Spinnen/Spinnweben verstopft sind.

Mehr Informationen zur Brennerreinigung finden Sie hier:

<https://de.outdoorchef.com/blogs/fragen-tipps/wie-reinige-ich-meinen-brenner>

### Das SAFETY LIGHT funktioniert nicht:

- Überprüfen Sie, ob die Gaszufuhr an den Gasregulierknöpfen geöffnet ist. (Bei geschlossenem Gasflaschenventil).
- Stellen Sie sicher, dass die Batterien für das Safety Light korrekt eingelegt sind.

### Die Radachse klemmt:

Um zu verhindern, dass die Radachse klemmt, empfehlen wir Ihnen mindestens 1 x jährlich hinter den Rädern Staub, Schmutz und Blütenstaub zu entfernen.

## 15. VERBRAUCHER-GARANTIE / GEWÄHRLEISTUNG

Für detaillierte Informationen zur Verbrauchergarantie / Gewährleistung verweisen wir gerne auf die Allgemeinen Geschäftsbedingungen (AGB's) unter <https://www.outdoorchef.com/agb>

### Die registrierte Marke OUTDOORCHEF wird durch folgende Unternehmung repräsentiert

Outdoorchef AG | Eggbühlstrasse 28 | Postfach | 8050 Zürich-Schweiz | [www.outdoorchef.com](http://www.outdoorchef.com)

- \* Einen Händlernachweis finden Sie auf unserer Website unter [www.outdoorchef.com](http://www.outdoorchef.com)
- \*\* Die Seriennummer sowie die Artikelnummer können Sie dem Datensticker auf ihrem Grill entnehmen (siehe dazu den ersten Abschnitt dieser **BEDIENUNGSANLEITUNG**).

## 16. ERSATZTEILE

Ersatzteile können beim Fachhandel bezogen werden.

## 17. ABFALLENTSORGUNG



Diese Kennzeichnung weist darauf hin, dass dieses Produkt und die enthaltenen Batterien in der gesamten EU nicht mit dem Hausmüll entsorgt werden darf. Um mögliche Umwelt- oder Gesundheitsschäden durch unkontrollierte Entsorgung von Abfällen zu vermeiden, recyceln Sie diese verantwortungsbewusst. Um Ihr gebrauchtes Gerät zurückzugeben, verwenden Sie bitte das Rückgabe- und Sammelsystem oder wenden Sie sich an den Händler, bei dem das Produkt gekauft wurde. Sie können dieses Produkt für ein umweltverträgliches Recycling verwenden.

Bitte entfernen Sie die Batterien aus dem Gerät, bevor Sie dieses zur Entsorgungsstelle bringen und entsorgen Sie diese gemäss örtlichen

Vorschriften. 



# 18. TECHNISCHE INFORMATIONEN

## **HEAT C-335**

CE	0063DQ3495
Gas	Butan G30 / Propan G31
I <sub>3+</sub> (28/30/37 mbar)	Butan 30 mbar / Propan 37 mbar
I <sub>3B/P</sub> (30 mbar)	Butan / Propan 30 mbar
I <sub>3B/P</sub> (50 mbar)	Butan / Propan 50 mbar
Gasleistung	14.10 kW H <sub>s</sub>
Gasverbrauch	1007 g/h

## **HEAT C-435 RB**

CE	0063DQ3495
Gas	Butan G30 / Propan G31
I <sub>3+</sub> (28/30/37 mbar)	Butan 30 mbar / Propan 37 mbar
I <sub>3B/P</sub> (30 mbar)	Butan / Propan 30 mbar
I <sub>3B/P</sub> (50 mbar)	Butan / Propan 50 mbar
Gasleistung	20.40 kW H <sub>s</sub>
Gasverbrauch	1428 g/h

## **HAUPTBRENNER C-335**

Leistung	3.50 kW H <sub>s</sub>
Gasverbrauch	251 g/h
Düse (28–30/37 mbar)	0.96 mm / Markierung: BR
Düsen (50 mbar)	0.82 mm / Markierung: BH

## **HAUPTBRENNER C-435**

Leistung	3.10 kW H <sub>s</sub>
Gasverbrauch	216 g/h
Düse (28–30/37 mbar)	0.84 mm / Markierung: AR
Düsen (50 mbar)	0.76 mm / Markierung: AK

## **RÜCKENBRENNER**

Leistung	4.40 kW H <sub>s</sub>
Gasverbrauch	310 g/h
Düse (28–30/37 mbar)	1.02 mm / Markierung: AN
Düsen (50 mbar)	0.90 mm / Markierung: BM

## **BLAZING ZONE®**

Leistung	3.60 kW H <sub>s</sub>
Gasverbrauch	254 g/h
Düse (28–30/37 mbar)	0.90 mm / Markierung: BM
Düsen (50 mbar)	0.78 mm / Markierung: BD

## **Elektrische Zündung**

Für den Betrieb der elektrischen Zündung benötigen Sie zwei Batterien (Typ AAA, LR03, 1.5 Volt).

## **Hinweis zur Temperaturanzeige**

Die Anzeigenabweichung vom Thermometer kann +/- 10% betragen.

## **Webpage**

Weitere Informationen, Tipps Tricks, Rezepte und alles Wissenswerte zu OUTDOORCHEF Produkte finden Sie unter [www.outdoorchef.com](http://www.outdoorchef.com)



# TABLE OF CONTENTS

1.	YOUR BARBECUE'S SERIAL NUMBER AND WHY THIS IS IMPORTANT	28
2.	USER GUIDE	28
2.1	Storage of the User Guide	
3.	IMPORTANT SAFETY INFORMATION	29
3.1	Installation and assembly	
3.2	Operation	
3.3	Storage and/or non-use	
4.	GAS BOTTLES	31
5.	FIRST USE OF THE BARBECUE	32
5.1	Connecting the gas hose	
5.2	Leak test	
6.	EXPLANATION OF THE OPERATING CONSOLE	34
7.	BEFORE FIRST USE	35
8.	GRILL CHAMBER	35
8.1	Operating the grill chamber	
8.2	Cleaning and maintenance of the grill chamber	
8.4	Direct and indirect barbecuing method with the HEAT	
9.	REAR BURNER (ON THE HEAT C-435 RB)	38
9.1	Heat radiation from behind	
9.2	Operating the rear burner	
9.3	Cleaning and maintenance of the rear burner	
10.	BLAZING ZONE®	40
10.1	Infrared burner	
10.2	Operating the Blazing Zone®	
10.3	Cleaning and maintenance of the BLAZING ZONE®	
11.	SAFETY LIGHT	43
12.	MOVING AND MANOEUVRING THE HEAT C	44
13.	NOTES ON THE CAST-IRON BARBECUE GRIDS	44
14.	TROUBLESHOOTING	45
15.	CONSUMER WARRANTY/GUARANTEE	45

16. REPLACEMENT PARTS	45
17. WASTE DISPOSAL	46
18. TECHNICAL INFORMATION	47

# 1. YOUR BARBECUE'S SERIAL NUMBER AND WHY THIS IS IMPORTANT

**CE** 0063  
PIN: XXXXXXXXXXXX

Typ:  
Article No.:


Butan / Propane  
G30 / G31  
Cat. I 3B/P

Total rate overall  $Q_n=9.70\text{KW H}_2(702\text{g/h})$

**Outdoorchef AG**  
Eggbühlstrasse 28, 8050 Zürich

Serial No.:

**50 mbar**



**DISTRIBUTION**  
Outdoorchef Deutschland GmbH  
Wickerer Weg 13-15, 65719 Hofheim am Taunus  
Made in China

**IMPORTANT:**  
You can find the serial number of your grill depending on the model on the data sticker, which is located either on the grill frame or on the base plate.

The serial number and item number are important to allow smooth processing of enquiries, orders for spare parts and any warranty claims. Keep the User Guide in a safe place. It contains important information about safety, operation and maintenance. Please make a note of the serial number of your barbecue in the 'Serial No.' field above.

## 2. USER GUIDE

Please read these instructions carefully before using your OUTDOORCHEF gas barbecue.

### 2.1 STORAGE OF THE USER GUIDE

**Note to the consumer:** This User Guide must be kept by the consumer and be close at hand at all times.

All operating manuals are also available at [www.outdoorchef.com](http://www.outdoorchef.com).

**Note for the installer:** This User Guide must remain with the consumer.

### 3. IMPORTANT SAFETY INFORMATION

Please read this user guide carefully before using your OUTDOORCHEF gas barbecue.  
Use outdoors only.

**DANGER, WARNING** and **CAUTION** notes are provided in this user guide to highlight important and critical usage information. Please read and follow these instructions to ensure safety and to avoid damage to property and **personal injury**.

- ⚠ **DANGER:** Indicates dangerous situations resulting in death or serious injury if these instructions are not observed.
- ⚠ **WARNING:** Indicates dangerous situations potentially resulting in death or serious injury if these instructions are not observed.
- ⚠ **CAUTION:** Indicates dangerous situations potentially resulting in minor or moderate injuries if these instructions are not observed.

<p><b>⚠ DANGER</b></p> <p><b>If you smell gas:</b></p> <ul style="list-style-type: none"><li>▪ Disconnect the gas supply to the barbecue.</li><li>▪ Extinguish all open flames.</li><li>▪ Open the lid.</li><li>▪ If you still smell gas, move away from the barbecue and contact the fire services immediately.</li></ul>	<p><b>⚠ WARNING</b></p> <ul style="list-style-type: none"><li>▪ Do not keep flammable liquids, materials and/or gases (petrol, gas, highly flammable material, etc.) in the immediate vicinity of your barbecue.</li><li>▪ Never store an unused gas bottle near the barbecue or in closed rooms.</li></ul>
--	---

#### 3.1 INSTALLATION AND ASSEMBLY

Read the user guide before using the appliance.  
Select a location that is as sheltered as possible from the wind before lighting the barbecue.




- ⚠ **DANGER:** This barbecue is not suitable for installation in or on boats or caravans.
  
- ⚠ **WARNING:** The barbecue is supplied with the appropriate gas hose and gas pressure regulator. It is essential to keep the gas hose away from the hot outside surfaces of the barbecue. The hose must not be twisted.  
On barbecue models that have a hose guide, it is essential for the hose to be secured in this guide.
  
- ⚠ **WARNING:** The hose and regulator correspond to the respective national regulations and the EN standards and BS standard (gas pressure regulator BS EN 16129/gas hose BS EN 16436/gas pressure regulator EN 16129/gas hose EN 16436).
  
- ⚠ **WARNING:** Do not modify the appliance. Contact a specialist if you suspect there is a malfunction.
  
- ⚠ **WARNING:** Before first use and always after connecting a new gas bottle, check the connection parts in accordance with the instructions below in the **LEAK TEST** section of this user guide.

## 3.2 OPERATION

Anyone who operates the barbecue must know and follow the ignition process precisely. Children must not be allowed to use the barbecue. Follow the assembly instructions exactly. Incorrect assembly can have dangerous consequences.

Do not position any flammable liquids, materials or spare gas bottles in the vicinity of the barbecue. Never set up the barbecue or the gas bottle(s) in enclosed rooms without ventilation.

Please read these instructions carefully before using your OUTDOORCHEF gas barbecue. The barbecue is for outdoor use only. Make sure that your barbecue is positioned in front of a non-combustible rear wall or has a safety clearance of at least 1.5 metres from combustible objects.

- ⚠ **DANGER:** Only use the barbecue outdoors. Never use indoors, e.g. in garages, buildings, tents and other enclosed areas or under flammable constructions.
- ⚠ **DANGER:** Never use the barbecue under a canopy.
- ⚠ **DANGER:** This appliance must be kept away from flammable materials during use.
- ⚠ **DANGER:** Only use the barbecue on firm, secure ground. Never place the barbecue on wooden floors or other flammable surfaces while it is in use. Keep the barbecue away from flammable materials.
- ⚠ **DANGER:** Turn off the gas supply at the gas bottle after use.
- ⚠ **DANGER:** After grilling, always turn the gas regulating knob to the  position and close the gas supply at the gas bottle.
- ⚠ **DANGER:** When changing the gas bottle, make sure that the gas regulating knob is in the  position and the gas supply is closed at the gas bottle. Ensure that there are no ignition sources in the vicinity of the barbecue.
- ⚠ **WARNING:** Renew the hose and the gas pressure regulator after a usage period of 3 years from the purchase date. Make sure that the gas pressure regulator and hose comply with the corresponding EN standards and BS standards (gas pressure regulator BS EN 16129/gas hose BS EN 16436/gas pressure regulator EN 16129/gas hose EN 16436).
- ⚠ **WARNING:** Replace the gas hose immediately if it is damaged or displays signs of wear. The hose must be free from kinks and must not have any cracks. Do not forget to switch off the gas regulating knob and the gas supply before you remove the hose.
- ⚠ **WARNING:** If you suspect that parts are leaking, turn the gas regulating knob to the  position and close the gas supply at the gas bottle. Have the parts that carry gas checked at a specialist gas equipment retailer.
- ⚠ **WARNING:** Never leave the barbecue unsupervised during operation.
- ⚠ **WARNING:** Do not move the appliance during use.
- ⚠ **WARNING:** Fat residues in the drip pans may ignite and cause a fire. These must be cleaned after each use.
- ⚠ **WARNING:** Never block the large air intake hole on the base of the bowl or the air slots in the lid. The ventilation openings in the gas bottle compartment must never be closed or covered.
- ⚠ **WARNING:** Never cover the surfaces of the BLAZING ZONE during operation as this can lead to a build-up of heat.
- ⚠ **WARNING:** Do not place any cooking pots, pans or griddle plates on the BLAZING ZONE®.
- ⚠ **WARNING:** Always ensure that the batteries are inserted correctly (+ and - connection correctly positioned) See assembly instructions.
- ⚠ **WARNING:** If a battery leaks, avoid skin contact and dispose of it properly. Do not continue to use them under any circumstances.
- ⚠ **WARNING:** Never bring the batteries into contact with flames or high temperatures. Batteries must not be short-circuited.
- ⚠ **WARNING:** Accessible parts may be very hot. Keep children away.
- ⚠ **CAUTION:** The handle can become hot, only grip it in the knurled area.
- ⚠ **CAUTION:** The recommended length of the gas hose is 90 cm, and it must not be longer than 150cm.
- ⚠ **CAUTION:** The barbecue remains hot for quite some time after being switched off. Make sure you do not burn yourself or place any objects on the barbecue due to the danger of burns.
- ⚠ **CAUTION:** Wear protective gloves when touching hot parts.
- ⚠ **CAUTION:** Contact a specialist gas equipment retailer if full power is not achieved and you suspect there may be a blockage in the gas supply.
- ⚠ **CAUTION:** Appliances with castor wheels must not be pushed across uneven ground or steps.
- ⚠ **CAUTION:** Do not place any flammable objects in the immediate vicinity of the grill chamber.

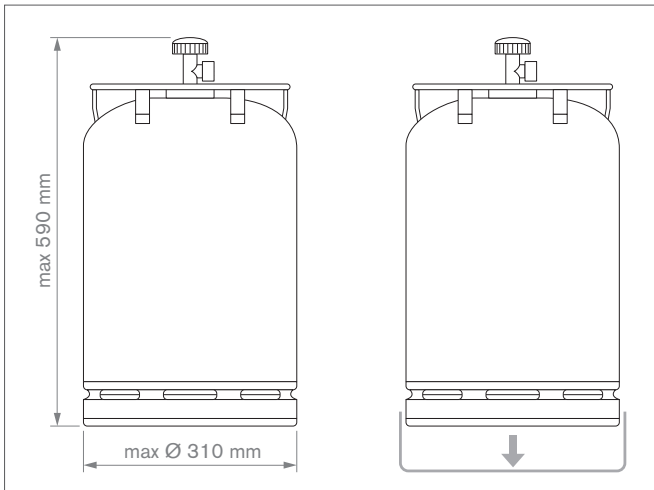
- ⚠ **CAUTION:** Never place hot objects such as barbecue grids, barbecue pans and cast-iron pans on the shelf or preparation surfaces of your barbecue.  
This could damage the varnish or paintwork on your barbecue.

### 3.3 STORAGE AND/OR NON-USE

- ⚠ **DANGER:** Do not store the barbecue in the vicinity of highly inflammable liquids or materials.
- ⚠ **DANGER:** If you store the barbecue indoors over winter, it is essential for the gas bottle to be removed.  
It should always be stored outdoors in a well ventilated location which is inaccessible to children.
- ⚠ **CAUTION:** When the barbecue is not in use, and once it has cooled down fully, protect it against weather damage by using a cover. Covers can be purchased from your barbecue retailer.
- ⚠ **CAUTION:** To avoid condensation build-up, remove the cover after heavy rain and allow the barbecue to dry.

## 4. GAS BOTTLES

- Only gas bottles up to a maximum net weight of 11 kg may be placed on the base plate. Position the bottle in the space provided.



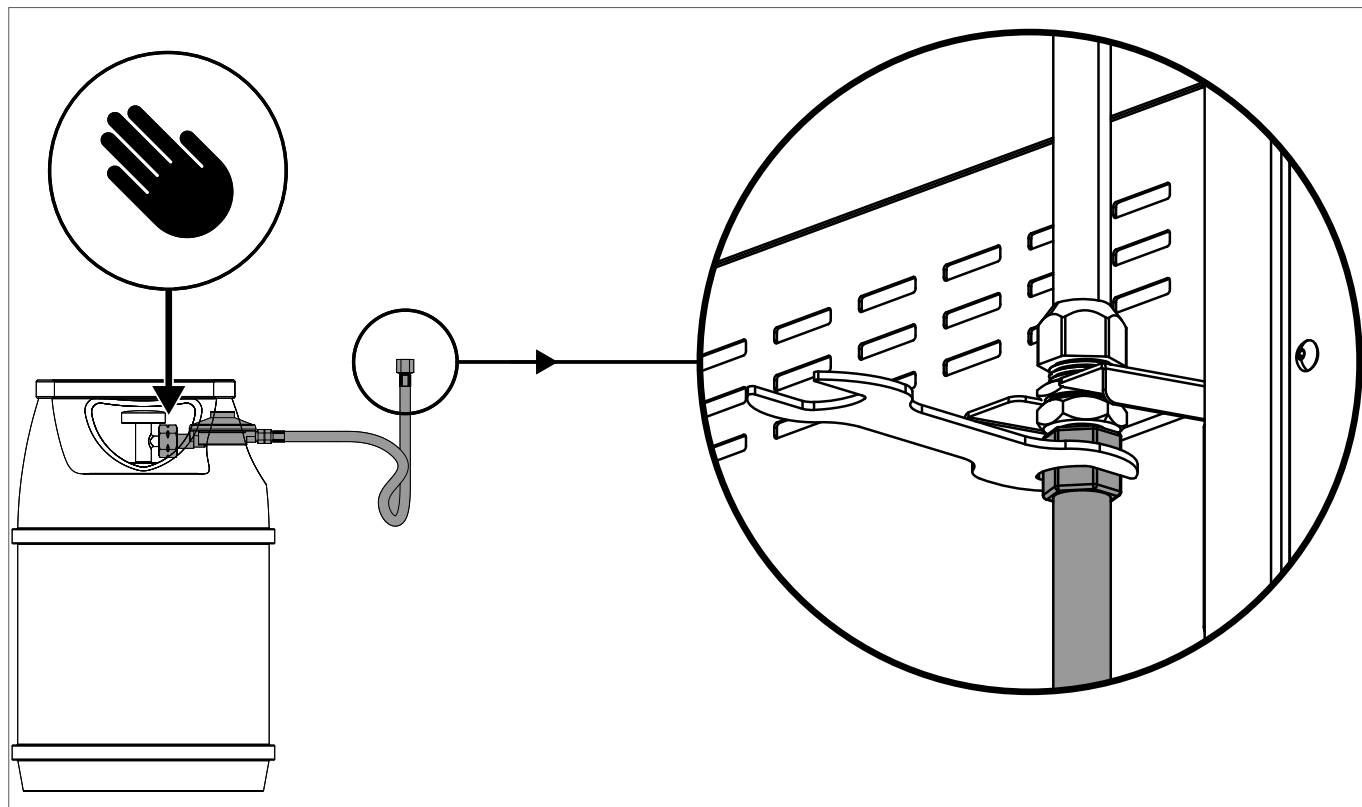
- Make sure there are no leaking screw connections.
- LEAK TEST** before use and after each gas bottle change.
- Gas bottles must not be exposed to temperatures exceeding 50°C, and must never be stored in an enclosed room or basement.
- Read and follow the safety instructions on the gas bottles being used.

**NOTE:** Check whether the pressure regulator and gas bottle are approved for use in your country. Use only gas bottles that comply with the applicable national standard. The different sealing systems mean that any discrepancy in the pressure regulator and gas bottle systems will prevent the secure closure of the seal. This could result in a leakage of gas, which could then be ignited by an open fire or a spark. For safety and liability reasons, in all cases we recommend checking gas barbecues intended for sale and, if required, adapting the pressure regulator and gas hose in accordance with national regulations, or arranging for this work to be performed.

## 5. FIRST USE OF THE BARBECUE

### 5.1 CONNECTING THE GAS HOSE

⚠ **WARNING:** Always use the spanner supplied to attach the gas hose to ensure the connection is sufficiently secure. For your safety, never tighten the gas hose by hand to avoid any risk of barbecue fires.




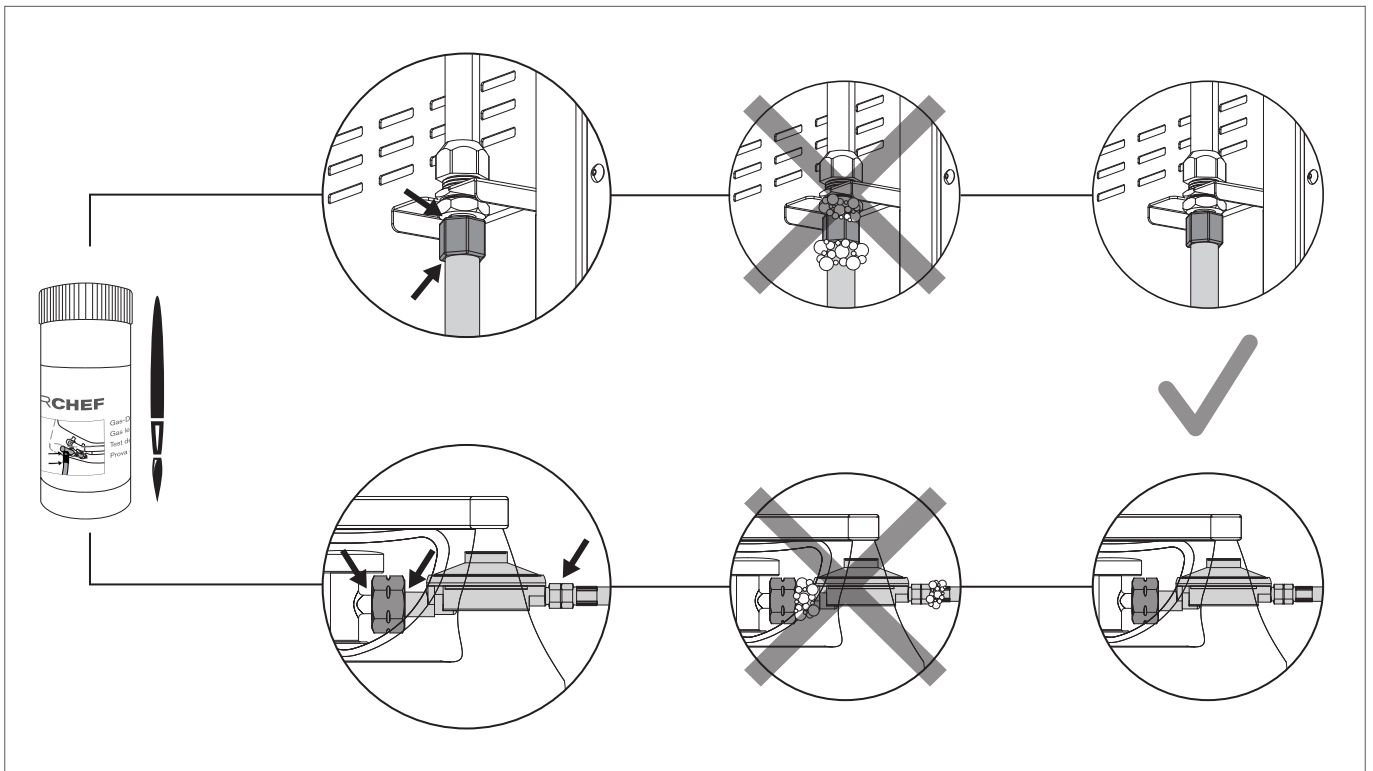
Please refer also to the information in the separate assembly instructions for your barbecue.



## 5.2 LEAK TEST

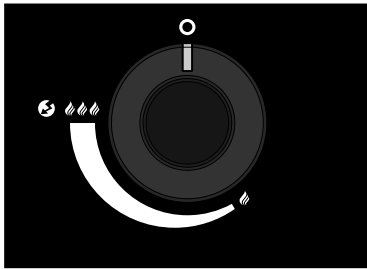
- ⚠ **WARNING:** Ensure that no ignition sources are in the vicinity during the leak test. This also includes smoking. Never check for leaks with a burning match or a naked flame, and always do this task outdoors.
- ⚠ **WARNING:** Carry out the **LEAK TEST** each time the gas bottle is connected or changed, and also at the start of the barbecue season.
- ⚠ **WARNING:** Do not use the barbecue until all leaks have been eliminated.

1. The gas regulating knob must be in the  position.
2. Open the gas supply on the bottle and brush the soap-water solution provided or a home-made soap solution comprising 50% liquid soap and 50% water onto all parts that carry gas (connection at the gas bottle / gas pressure regulator / gas hose / gas inlet / connection on the valve). You can also use a leak spray.
3. Bubbles forming in the soap solution indicate that there are leaks. Turn off the gas supply at the gas bottle.
4. Eliminate the leaks by re-tightening the connections if possible, or else replace the defective parts.
5. Repeat steps 1 and 2.
6. Contact your specialist gas equipment retailer if the leaks cannot be eliminated.

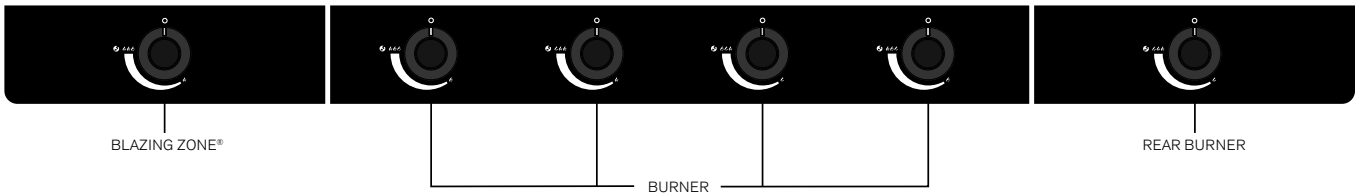
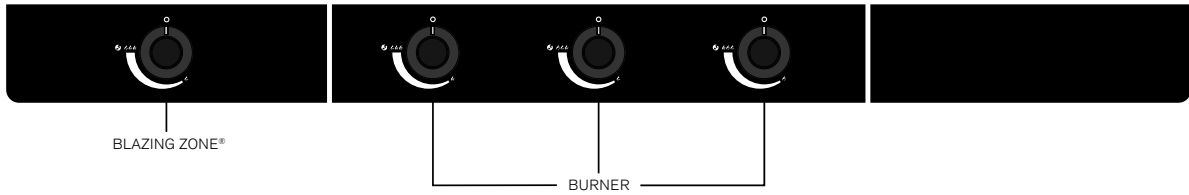


# 6. EXPLANATION OF THE OPERATING CONSOLE

## Heat settings/heat levels and ignition



- : Off position
- 🔥 : Low power
- 🔥🔥🔥 : High power
- 🔥🔥🔥🔥 : Ignition
- 🔧 : Igniter



The control dial reaches its highest power at the 🔥🔥🔥 setting and its lowest power at the 🔥 setting.

## 7. BEFORE FIRST USE

1. Clean all parts that come into contact with food.
2. Check all parts that carry gas, as described in the **CHECKING FOR LEAKS** chapter.  
Do this even if your barbecue was delivered already assembled by the retailer.
3. Let the each burner burn separately for about 20–25 minutes at the  setting


**⚠ WARNING:** Never use all of the burners at the same time. Using all of the burners at full load can cause the gas bottle to freeze and thus impair its function.

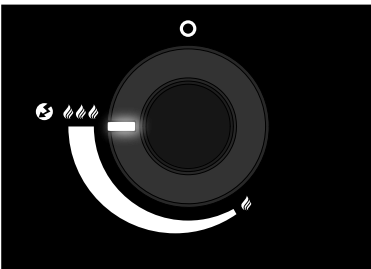
## 8. GRILL CHAMBER

### 8.1 OPERATING THE GRILL CHAMBER

#### 8.1.2 INSTRUCTIONS FOR LIGHTING




**⚠ WARNING:** Never ignite the barbecue when the lid is closed.

1. Make sure that all connections between the gas hose, the gas pressure regulator and the gas bottle are firmly tightened (as described in the **LEAK TEST** section).
2. Open the barbecue lid.
3. Open the gas supply at the gas bottle.
4. Press the gas regulating knob of the selected burner and turn it anticlockwise to the  setting. Hold the gas regulating knob down until the gas is burning.



5. If the gas does not ignite within 8 seconds, set the gas regulating knob to 0. Wait 2 minutes to allow the uncombusted gas to dissipate. Then repeat step 4.
6. If it is not possible to light the barbecue after 3 attempts, look for the causes (as described in the **TROUBLESHOOTING** section).

#### 8.1.2 BEFORE BARBECUING

1. Preheat the barbecue with the lid closed for about 10-15 minutes at the  setting
2. Place the food to be grilled on the barbecue grid and freely control the temperature between  –  according to your requirements.

#### 8.1.3 AFTER BARBECUING

1. Set the gas regulating knob for each burner to 0 position.
2. Turn off the gas supply at the gas bottle.  
The bottle tap must be closed even on empty bottles.
3. Allow the barbecue to cool down fully and clean it.
4. Protect the barbecue with the corresponding cover

## 8.2. CLEANING AND MAINTENANCE OF THE GRILL CHAMBER

### 8.2.1 CLEANING

**⚠ WARNING:** When cleaning inside the barbecue around the burner system, take care not to damage any components of the burners.

#### **CLEANING THE OUTSIDE OF THE BARBECUE**

**NOTE:** Never use glass cleaner or other cleaning sprays to clean the barbecue as these can damage the surfaces.

Clean the outside of the barbecue and shelf surfaces using only conventional non-aggressive cleaning agents (e.g. standard washing-up liquid). In the case of special barbecue cleaners (not recommended), we recommend testing the product first on a concealed area.

#### **CLEANING THE INSIDE OF THE BARBECUE**

**NOTE:** When cleaning with a nylon barbecue brush always make sure that the barbecue has cooled down completely.

Recommended cleaning for heavier soiling:

1. Heat the barbecue for around 10 minutes at full power to burn off food residue (residue from meat, fat, sugar from marinades, etc.).
2. Allow the barbecue to cool completely to allow all food residue to solidify/harden (this allows easier and more effective cleaning).
3. Clean the barbecue grid using an OUTDOORCHEF nylon or brass barbecue brush for optimum results (do not use a brush with steel bristles).
4. Remove the barbecue grid and clean the burning chamber. Alternatively, you can use a nylon kitchen sponge and soapy water in order to remove all loose residues. For thorough cleaning, we recommend the OUTDOORCHEF barbecue cleaner.
5. You can clean the stainless-steel components with a conventional stainless steel cleaner or a polishing sponge available in DIY stores.

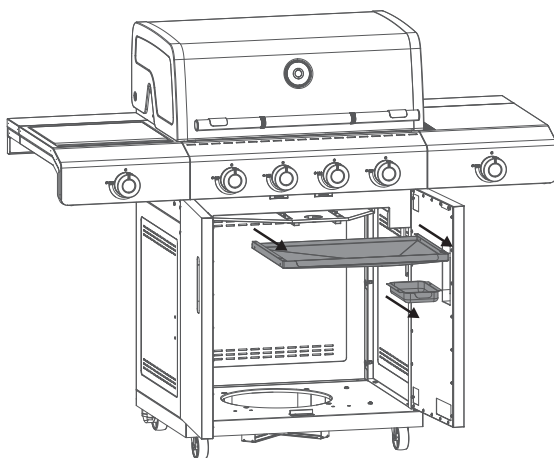
**NOTE:** We recommend regular cleaning to avoid incrustations and flare-ups.

**TIP:** Preparation for the next barbecue starts straight away because if you clean the barbecue grid after each use, this will save you having to do this before your next barbecue.

#### **CLEANING THE DRIP PAN**

**⚠ WARNING:** Neglecting to clean the drip pans can lead to flare-ups. Check the drip pans after each use and remove any fat residue.

**TIP:** The perfect accessory for the collecting tray is the OUTDOORCHEF Grill Powder. This absorbs dripping fat and allows easy disposal.



## 8.2.2 MAINTENANCE

Regular maintenance of your barbecue will ensure it functions correctly.

- At least twice a year, check all parts that carry gas; also check them after extended periods of storage. Spiders or insects can cause blockages that must be cleared before use.
- If the barbecue is regularly pushed across uneven ground, check from time to time whether all screws are still tight.
- If you have not used the barbecue for a long period, you should carry out a **LEAK TEST** before using it again. If you have any doubts, please contact your gas supplier or the retailer.
- To prevent damage due to corrosion, oil all metal parts before long storage periods.
- Following long storage periods, and at least once a year during the barbecue season, you should check the gas hose for cracks, kinks and other damage. A damaged gas hose must be replaced immediately, as described in the **SAFETY NOTES** section.
- To allow you to enjoy using your barbecue for as long as possible, protect it from the effects of the weather using a suitable OUTDOORCHEF cover once it has cooled down completely.
- Remove the cover after any rain in order to prevent condensation build-up. Covers can be purchased from your barbecue retailer.

## 8.4 DIRECT AND INDIRECT BARBECUING METHOD WITH THE HEAT

### WHAT IS THE DIFFERENCE?

#### DIRECT BARBECUING METHOD

As the name says, the food to be barbecued is placed directly above the heat source when using the direct barbecuing method. This method is ideal for flash-grilled meat. The high temperature creates a nice crust or a perfect seared pattern on the steak.

#### INDIRECT BARBECUING METHOD

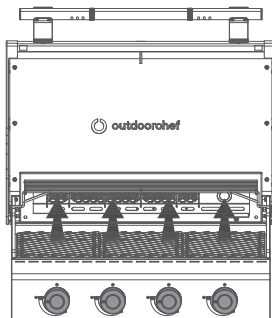
With indirect grilling the heat circulates around the food to be grilled. The closed lid turns the barbecue into a convection oven. This barbecuing method is ideal for cooking large pieces of meat at low temperatures or gently cooking fish.

The "low&slow" barbecuing method for dishes such as pulled pork, ribs or brisket is based on indirect barbecuing

The HEAT barbecuing system lets you switch from using direct to indirect heat in the blink of an eye.

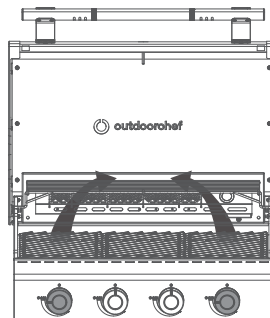
For indirect grilling, cooking and baking, place the food to be grilled in the middle of the grate and only ignite the two outer burners.

#### DIRECT HEAT



For direct grilling and cooking:  
Place the food to be grilled above the  
ignited burners.

#### INDIRECT HEAT



For indirect grilling, cooking and baking:  
Place the food to be grilled in the middle, close  
the lid and ignite only the two outer burners.

## 9. REAR BURNER (ON THE HEAT G-435 RB)

**⚠ DANGER:** Make sure that your barbecue is positioned in front of a non-combustible rear wall or has a safety clearance of at least 1.5 metres from combustible objects. With a rear burner, there is always a risk of flames escaping from the back of the barbecue.


### 9.1 HEAT RADIATION FROM BEHIND

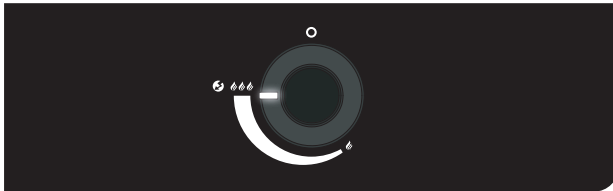
The rear burner is used in combination with the rotisserie spit (not included).  
By turning the spit, the food to be grilled is slowly cooked on all sides and gets a delicious crust.

**TIP:** We recommend that you use the OUTDOORCHEF rotisserie spit and rotisserie kit HEAT.

### 9.2 OPERATING THE REAR BURNER

#### 9.2.1 INSTRUCTIONS FOR LIGHTING

1. Make sure that all connections between the gas hose, the gas pressure regulator and the gas bottle are firmly tightened (as described in the **LEAK TEST** section).
2. Open the barbecue lid.
3. Open the gas supply at the gas bottle.
4. Press the gas regulating knob for the rear burner and turn it anticlockwise to the  setting. Hold the gas regulating knob down until the gas is burning.



5. If the gas does not ignite within 8 seconds, set the gas regulating knob to 0. Wait 2 minutes to allow the uncombusted gas to dissipate. Then repeat step 3.
6. If it is not possible to light the rear burner after 3 attempts, look for the causes (as described in the **TROUBLESHOOTING** section)







**NOTE:** For a perfect barbecue experience, we recommend using the OUTDOORCHEF HEAT rotisserie spit. This is available as an accessory from your retailer.

**⚠ DANGER:** Never use the rear burner in combination with the main burners in the rear burner area.

**⚠ CAUTION** Using all of the burners at full load can cause the gas bottle to freeze and thus impair its function.




## 9.2.2 BEFORE BARBECUING

1. Remove the warming rack.
2. Preheat the rear burner with the lid closed for about 10-15 minutes at the    setting.
3. Position the food to be barbecued with the rotisserie spit and freely control the temperature between  –   according to your requirements.

**TIP:** Place a tray under the rotisserie spit and your food to collect dripping juices and fat and avoid unnecessary soiling of your barbecue. The dripping juices and fats are also ideal as a base for delicious sauces.

## 9.2.3 AFTER BARBECUING

1. Set the gas regulating knob for the rear burner to the  position.
2. Turn off the gas supply at the gas bottle.  
The bottle tap must be closed even on empty bottles.
3. Allow the barbecue to cool down fully and clean it.
4. Protect the barbecue with the corresponding cover

# 9.3 CLEANING AND MAINTENANCE OF THE REAR BURNER

## 9.3.1 CLEANING

We recommend cleaning the rear burner after every use. Clean this with a conventional stainless steel cleaner or a polishing sponge available in DIY stores.

## 9.3.2 MAINTENANCE

Regular maintenance of your rear burner will ensure it functions correctly.

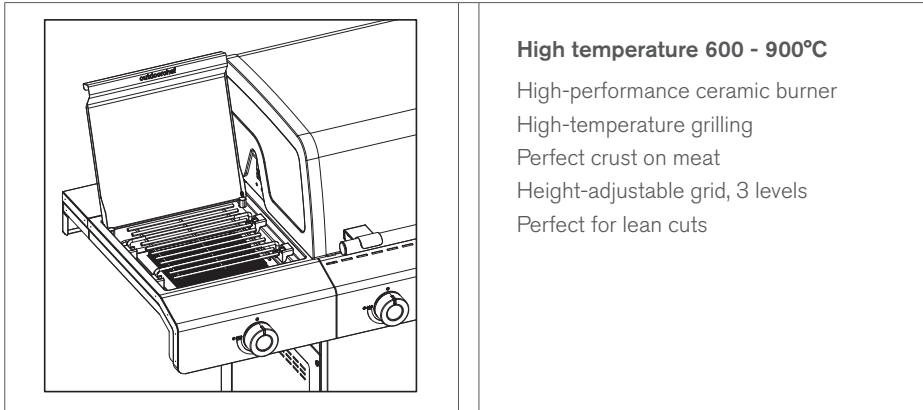
- At least twice a year, check all parts that carry gas; also check them after extended periods of storage. Spiders or insects can cause blockages that must be cleared before use.
- If the barbecue is regularly pushed across uneven ground, check from time to time whether all screws are still tight.
- If you have not used the barbecue for a long period, you should carry out a **LEAK TEST** before using it again. If you have any doubts, please contact your gas supplier or the retailer. Following long storage periods, and at least once a year during the barbecue season, you should check the gas hose for cracks, kinks and other damage. A damaged gas hose must be replaced immediately, as described in the **SAFETY NOTES** section.

# 10. BLAZING ZONE®

## 10.1 INFRARED BURNER

How does an infrared burner work?

The gas flame created when the BLAZING ZONE® is ignited is distributed evenly in the ceramic plate and generates infrared radiation on the surface. This emits concentrated direct heat of up to 900°C onto the food to be grilled. This makes it possible to work with far higher temperatures in comparison with a traditional gas burner.




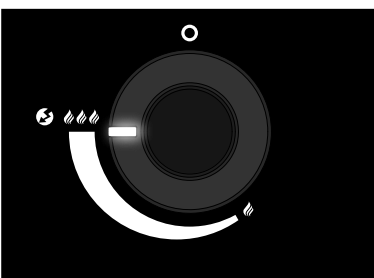
With the BLAZING ZONE®, it is possible to cook steaks and other cuts of meat at maximum heat over 900°C, for a perfect seared crust.


## 10.2 OPERATING THE BLAZING ZONE®

### 10.2.1 INSTRUCTIONS FOR LIGHTING

⚠ **WARNING:** The lid must always be open during operation.

1. Make sure that all connections between the gas hose, the gas pressure regulator and the gas bottle are firmly tightened (as described in the **LEAK TEST** section).
2. Open the lid.
3. Open the gas supply at the gas bottle.
4. Press the gas regulating knob of the BLAZING ZONE® and turn it anticlockwise to the  setting. Hold the gas regulating knob down until the gas is burning.



5. If the gas does not ignite within 8 seconds, set the gas regulating knob to . Wait 2 minutes to allow the uncombusted gas to dissipate. Then repeat step 3.
6. If it is not possible to light the burner of the BLAZING ZONE® after 3 attempts, look for the causes (as described in the **TROUBLESHOOTING** section).

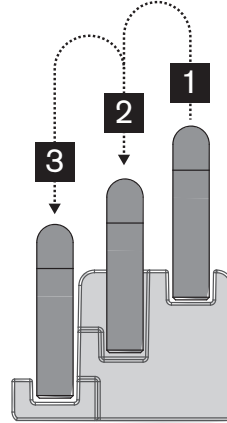
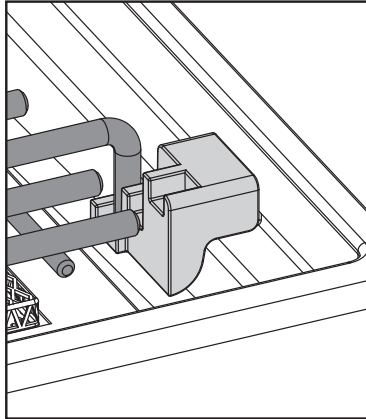
⚠ **CAUTION** Using all of the burners at full load can cause the gas bottle to freeze and thus impair its function.



## 10.2.2 BEFORE BARBECUING

**⚠ WARNING:** Always wear heat-resistant gloves when working.  
Allow the BLAZING ZONE® to cool down completely before touching any parts.

1. Move the barbecue grid to the desired position.
2. Heat the BLAZING ZONE® for around 10 minutes at the desired setting 🔥 – 🔥🔥🔥.
3. Place the food to be grilled on the barbecue grid and adjust the temperature as required between 🔥 – 🔥🔥🔥.



## 10.2.3 AFTER BARBECUING

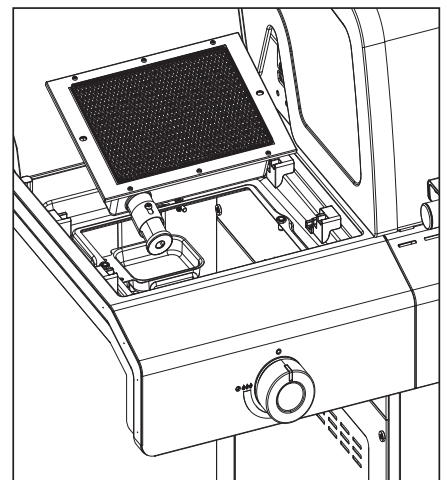
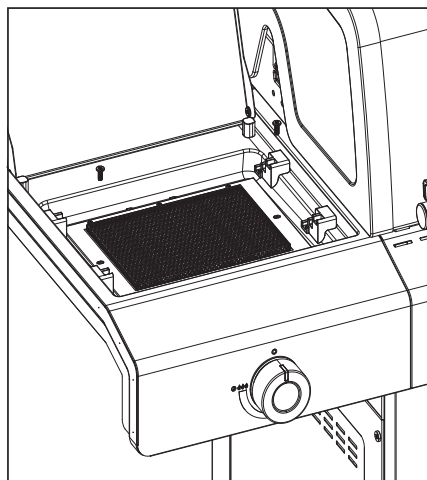
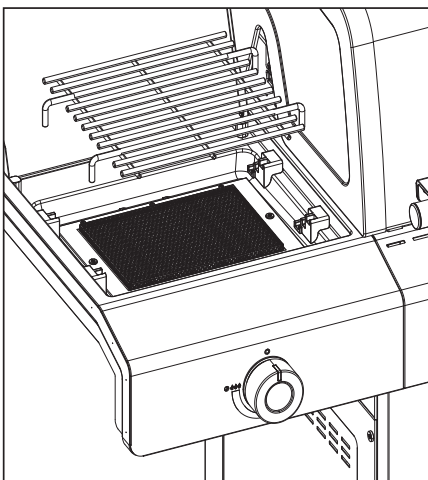
1. Set the gas regulating knob for the BLAZING ZONE® to 0.
2. Turn off the gas supply at the gas bottle.  
The bottle tap must be closed even on empty bottles.
3. Allow the BLAZING ZONE® to cool down completely and then clean the barbecue grid.
4. Close the lid only when the BLAZING ZONE® has cooled down.
5. Protect the barbecue and the complete BLAZING ZONE® with the corresponding cover.

## 10.3 CLEANING AND MAINTENANCE OF THE BLAZING ZONE®

### 10.3.1 CLEANING

We recommend cleaning your BLAZING ZONE® after every 3rd use. Remove the barbecue grid and simply clean it in your dishwasher. Wipe the inside with a dry cloth and empty the drip pan.

We also recommend that you dismantle the burner of the BLAZING ZONE® once a year to clean all surrounding parts and remove any spiders' webs and food residue.



After removing the BLAZING ZONE®, carry out the following steps:

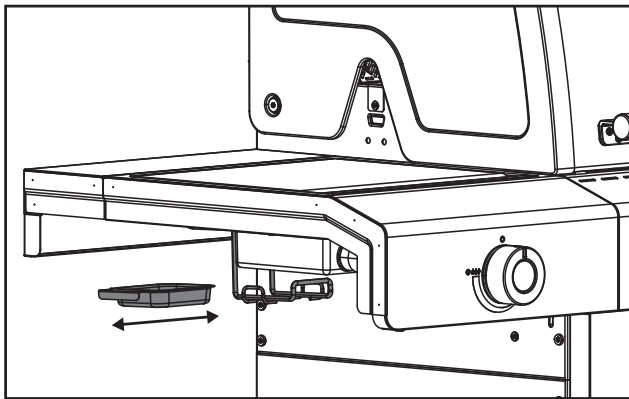
1. Check the burner for any deformations or cracks.
2. The Venturi pipes (pipe section on the burner) can be cleaned/brushed using a thin bottle brush.
3. Clean the inside of the supporting frame of the BLAZING ZONE®. Do not use any harsh or flammable cleaning agents for this.
4. Place the entire BLAZING ZONE® back in the side table as described in the separate assembly instructions.

**IMPORTANT:** If you use a cleaning agent when cleaning, you must allow the barbecue to dry out correctly after cleaning. To accelerate the drying procedure, you can switch the BLAZING ZONE® on and let it burn off for a few minutes at the highest setting.

### **CLEANING THE DRIP PAN**

**⚠ WARNING:** Neglecting to clean the drip pans can lead to flare-ups. Check the drip pans after each use and remove any fat residue.

**TIP:** The perfect accessory for the collecting tray is the OUTDOORCHEF Grill Powder. This absorbs dripping fat and allows easy disposal.





## 10.3.2 MAINTENANCE

Regular maintenance of your BLAZING ZONE® will ensure it functions correctly.

- At least twice a year, check all parts that carry gas; also check them after extended periods of storage. Spiders or insects can cause blockages that must be cleared before use.
- If the barbecue is regularly pushed across uneven ground, check from time to time whether all screws are still tight.
- If you have not used the barbecue for a long period, you should carry out a **LEAK TEST** before using it again. If you have any doubts, please contact your gas supplier or the retailer.
- To prevent damage due to corrosion, oil all metal parts before long storage periods.
- Following long storage periods, and at least once a year during the barbecue season, you should check the gas hose for cracks, kinks and other damage. A damaged gas hose must be replaced immediately, as described in the **SAFETY NOTES** section.
- To allow you to enjoy using your BLAZING ZONE® for as long as possible, protect it from the effects of the weather using a suitable OUTDOORCHEF cover once it has cooled down completely.
- Remove the cover after any rain in order to prevent condensation build-up. Covers can be purchased from your barbecue retailer.

# 11. SAFETY LIGHT

**⚠ WARNING:** Remember to always close the gas supply at the gas bottle and turn off the gas tap after barbecuing.

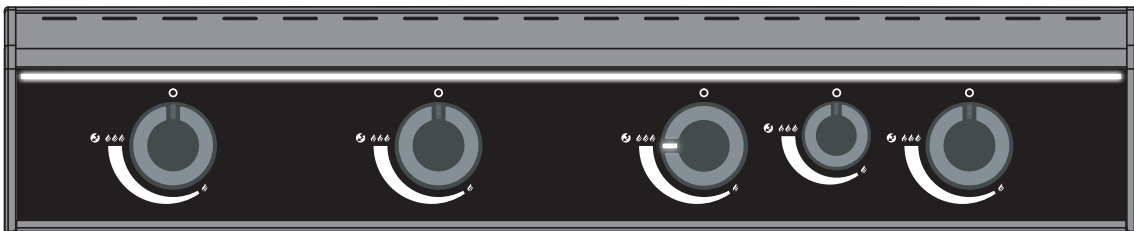
The SAFETY LIGHT in the control dial of your barbecue is activated when you turn the gas regulating knob anticlockwise from the  position towards  – thereby opening the gas supply.

The power for the SAFETY LIGHT is supplied by the AAA batteries provided.

**Benefit:**

- The SAFETY LIGHT reminds you that the valve is open and gas is could escape.

**HEAT operating console – control dial with Safety Light**

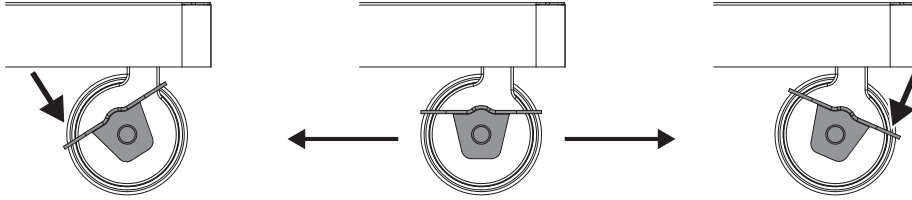


## 12. MOVING AND MANOEUVRING THE HEAT C

Always release the brakes on the wheels before moving or manoeuvring the barbecue. You can use the handle on the lid or the side tables for pushing. Only move and manoeuvre the barbecue when it is switched off and the gas bottle is closed.

**⚠ WARNING:** Please do not lift the barbecue by the side tables

**⚠ CAUTION:** Always lock the two parking brakes on the wheels after moving the barbecue.



## 13. NOTES ON THE CAST-IRON BARBECUE GRIDS

### **SEASONING**

- Clean the cast iron barbecue grids with water before using them for the first time.
- Brush the grids thinly with refined cooking oil.
- Season the grids for around 20-25 minutes at the 🔥🔥🔥 setting.
- The seasoning process creates a patina that protects your cast-iron grids from rust.

### **USAGE**

Heat the cast-iron grids before each use for at least 5 minutes at the 🔥🔥🔥 setting.

Always put on barbecue gloves before touching the grids during use on the barbecue. Never place the hot cast iron barbecue grids on flammable or heat-sensitive surfaces.

### **CLEANING**

- Allow the cast iron barbecue grids to burn off on the barbecue at full power for around 10 minutes
- Let them cool down afterwards
- Use a brush with nylon or brass bristles (not steel bristles) to remove residues and soiling.
- In case of persistent dirt: For thorough cleaning, use the OUTDOORCHEF cleaner.
- Do not use any aggressive, fat-dissolving or chemical cleaning agents.

**NOTE:** Cleaning agents and large amounts of water will damage the protective patina, making your cast-iron grid susceptible to rust.

## 14. TROUBLESHOOTING

### The burner does not ignite:

- Check if sparks are passing between the electrode and the burner.  
⚠ **CAUTION:** This inspection may only be performed with the gas supply fully closed.
- Check if the gas supply is open at the gas bottle.
- Make sure there is enough gas in the bottle.

### No spark:

- Make sure that the battery has been inserted correctly (in barbecues with electric ignition).
- The distance between the burner and electrode must only be 5–8 mm.
- Check whether the cables of the electric ignition and electrode are plugged in and firmly connected.
- Insert 2 new batteries (type AAA, LR03, 1.5 V) in the electric ignition.
- Manual ignition is possible with a stick lighter through the opening on the right-hand side of the grill chamber

### No power or reduced power:

- Check whether the burners are blocked by any insects or spiders/cobwebs.  
You can find more information on cleaning the burners here:  
<https://de.outdoorchef.com/blogs/questions-tips/how-should-I-clean-my-burners>

### The SAFETY LIGHT does not work:

- Check if the gas supply is open at the gas regulating knobs (with the gas bottle valve closed).
- Make sure the batteries for the Safety Light have been inserted correctly.

### The axle is jammed:

To prevent the axle from jamming, we recommend you remove any dust, dirt and pollen from behind the wheels at least once a year.

## 15. CONSUMER WARRANTY/GUARANTEE

For detailed information on the Consumer Warranty/Guarantee, please refer to the General Terms and Conditions (T&Cs) at <https://www.outdoorchef.com/agb>

### The registered brand OUTDOORCHEF is represented by the following enterprise:

Outdoorchef AG | Eggbühlstrasse 28 | Postfach | 8050 Zurich, Switzerland | [www.outdoorchef.com](http://www.outdoorchef.com)

- \* A dealer directory can be found on our website at [www.outdoorchef.com](http://www.outdoorchef.com)
- \*\* The serial number and item number can be found on the data sticker on your barbecue (see the first section of this **USER GUIDE**).

## 16. REPLACEMENT PARTS

Replacement parts can be obtained from specialised dealers.

## 17. WASTE DISPOSAL



This label indicates that this product and the batteries it contains may not be disposed of with household waste throughout the EU. To avoid possible damage to the environment or health due to uncontrolled disposal of waste, recycle it responsibly. To return your used appliance, please use the return and collection system or contact the retailer from whom the product was purchased. You can use this product for environmentally friendly recycling.

Please remove the batteries from the device before taking it to a disposal centre and dispose of it in accordance with local regulations. 

# 18. TECHNICAL INFORMATION

## **HEAT C-335**

CE	0063DQ3495
Gas	Butane G30 / Propane G31
I <sub>3+</sub> (28/30/37 mbar)	Butane 30 mbar, propane 37 mbar
I <sub>3B/P</sub> (30 mbar)	Butane / propane 30 mbar
I <sub>3B/P</sub> (50 mbar)	Butane / propane 50 mbar
Gas output	14.10 kW H <sub>s</sub>
Gas consumption	1007 g/h

## **HEAT C-435 RB**

CE	0063DQ3495
Gas	Butane G30 / Propane G31
I <sub>3+</sub> (28/30/37 mbar)	Butane 30 mbar, propane 37 mbar
I <sub>3B/P</sub> (30 mbar)	Butane / propane 30 mbar
I <sub>3B/P</sub> (50 mbar)	Butane / propane 50 mbar
Gas output	20.40 kW H <sub>s</sub>
Gas consumption	1428 g/h

## **MAIN BURNER C-335**

Power	3.50 kW H <sub>s</sub>
Gas consumption	251 g/h
Nozzle (28–30/37 mbar)	0.96 mm/markings: BR
Nozzles (50 mbar)	0.82 mm/markings: BH

## **MAIN BURNER C-435**

Power	3.10 kW H <sub>s</sub>
Gas consumption	216 g/h
Nozzle (28–30/37 mbar)	0.84 mm/markings: AR
Nozzles (50 mbar)	0.76 mm/markings: AK

## **REAR BURNER**

Power	4.40 kW H <sub>s</sub>
Gas consumption	310 g/h
Nozzle (28–30/37 mbar)	1.02 mm/markings: AN
Nozzles (50 mbar)	0.90 mm/markings: BM

## **BLAZING ZONE®**

Power	3.60 kW H <sub>s</sub>
Gas consumption	254 g/h
Nozzle (28–30/37 mbar)	0.90 mm/markings: BM
Nozzles (50 mbar)	0.78 mm / Markings: BD

## **Electric ignition**

Two batteries (type AAA, LR03, 1.5 volts) are required for the electric ignition.

## **Note on the temperature display**

The thermometer display is subject to a +/-10% fluctuation.

## **Web page**

More information, tips, hints, recipes and all kinds of useful information about OUTDOORCHEF products can be found at [www.outdoorchef.com](http://www.outdoorchef.com)

1.	LE NUMÉRO DE SÉRIE DE VOTRE BARBECUE ET POURQUOI IL EST IMPORTANT	50
2.	MODE D'EMPLOI	50
2.1	Conservation du mode d'emploi	
3.	CONSIGNES DE SÉCURITÉ IMPORTANTES	51
3.1	Installation et montage	
3.2	Utilisation	
3.3	Stockage et/ou non-utilisation	
4.	BOUTEILLES DE GAZ	53
5.	MISE EN SERVICE DU BARBECUE	54
5.1	Raccordement du tuyau de gaz	
5.2	Test d'étanchéité	
6.	EXPLICATION DE LA CONSOLE DE COMMANDE	56
7.	AVANT LA PREMIÈRE UTILISATION	57
8.	GRIL	57
8.1	Utilisation du gril	
8.2	Nettoyage et entretien du gril	
8.4	Méthode de cuisson directe et indirecte avec le HEAT	
9.	BRÛLEUR DORSAL (SUR LE HEAT C-435 RB)	60
9.1	Rayonnement de chaleur par l'arrière	
9.2	Utilisation du brûleur arrière	
9.3	Nettoyage et entretien du brûleur arrière	
10.	BLAZING ZONE®	62
10.1	Brûleur infrarouge	
10.2	Nettoyage du Blazing Zone®	
10.3	Nettoyage et entretien du BLAZING ZONE®	
11.	SAFETY LIGHT	65
12.	DÉPLACER ET MANŒVRER LE HEAT	66
13.	INFORMATIONS SUR LES GRILLES EN FONTE	66
14.	COMMENT REMÉDIER AUX PROBLÈMES	67
15.	GARANTIE CONSOMMATEUR / PRESTATION DE GARANTIE	67



16. PIÈCES DE RECHANGE	67
17. ÉLIMINATION DES DÉCHETS	68
18. INFORMATIONS TECHNIQUES	69

# 1. LE NUMÉRO DE SÉRIE DE VOTRE BARBECUE ET POURQUOI IL EST IMPORTANT

**CE** 0063  
PIN: XXXXXXXXX

Typ:  
Article No.:


Butan / Propane  
G30 / G31  
Cat. I<sub>3BP</sub>

Total rate overall Q<sub>n</sub>=9.70kW H<sub>s</sub> (702g/h)

**Outdoorchef AG**  
Eggbühlstrasse 28, 8050 Zürich

Serial No.:

**50 mbar**



**DISTRIBUTION**  
Outdoorchef Deutschland GmbH  
Wickerer Weg 13-15, 65719 Hofheim am Taunus  
Made in China

**IMPORTANT :**  
Vous trouverez le numéro de série de votre barbecue selon le modèle sur l'autocollant de données, situé soit sur le châssis du barbecue, soit sur la plaque de base.

Le numéro de série et le code d'article sont indispensables au bon déroulement de toutes vos demandes ultérieures, de vos commandes de pièces de rechange ou d'éventuelles demandes liées à la garantie. Veuillez conserver le mode d'emploi dans un endroit sûr. Il contient des informations importantes relatives à la sécurité, au fonctionnement et à l'entretien. Veuillez noter le numéro de série de votre barbecue dans le champ prévu à cet effet et situé en haut « Serial No. ».

## 2. MODE D'EMPLOI

Avant la première mise en service de votre barbecue à gaz OUTDOORCHEF, lisez cette notice attentivement.

### 2.1 CONSERVATION DU MODE D'EMPLOI

- Note à l'attention des consommateurs :** ce mode d'emploi doit être conservé par le consommateur et toujours être à disposition.  
Tous les modes d'emploi sont également disponibles sur [www.outdoorchef.com](http://www.outdoorchef.com).
- Note à l'attention de l'installateur :** ce mode d'emploi doit rester chez le consommateur.

### 3. CONSIGNES DE SÉCURITÉ IMPORTANTES

Avant la première mise en service de votre barbecue à gaz OUTDOORCHEF, lisez ce mode d'emploi attentivement.

À n'utiliser qu'en extérieur.

Les mentions **DANGER**, **AVERTISSEMENT** et **ATTENTION** sont utilisées dans ce mode d'emploi pour mettre en évidence des informations d'utilisation importantes et critiques. Veuillez lire et suivre ces instructions afin de garantir la sécurité et d'éviter tout dommage matériel ou corporel.

⚠ **DANGER** : indications de situations dangereuses qui entraîneront des décès ou des blessures graves si elles ne sont pas respectées.

⚠ **AVERTISSEMENT**: indications de situations dangereuses qui peuvent entraîner des décès ou des blessures graves si elles ne sont pas respectées.

⚠ **ATTENTION** : indications de situations dangereuses qui peuvent entraîner des blessures légères à moyennement graves si elles ne sont pas respectées.

<p><b>⚠ DANGER</b></p> <p><b>Si vous sentez du gaz :</b></p> <ul style="list-style-type: none"><li>▪ Coupez l'arrivée de gaz du barbecue.</li><li>▪ Éteignez toutes les flammes nues.</li><li>▪ Ouvrez le couvercle.</li><li>▪ Si l'odeur de gaz persiste, éloignez-vous du barbecue et contactez immédiatement les pompiers.</li></ul>	<p><b>⚠ AVERTISSEMENT</b></p> <ul style="list-style-type: none"><li>▪ Ne conservez pas de liquides, de matériaux et/ou de gaz inflammables (essence, gaz, matériaux facilement inflammables, etc.) à proximité immédiate de votre barbecue.</li><li>▪ Ne jamais stocker une bouteille de gaz non utilisée à proximité du barbecue ou dans un espace clos.</li></ul>
---	---

#### 3.1 INSTALLATION ET MONTAGE

Consultez le mode d'emploi avant l'utilisation de l'appareil.

Avant de le mettre en service, placez le barbecue à l'abri du vent.

⚠ **DANGER** : Ce barbecue n'est pas conçu pour être installé dans ou sur des bateaux ou dans des caravanes.

⚠ **AVERTISSEMENT** : Le barbecue est livré avec le tuyau de gaz adapté et le bouton de réglage de gaz. Le tuyau de gaz doit absolument être éloigné de toutes les surfaces chaudes du barbecue. Il ne faut pas tordre le tuyau.  
Pour les barbecues équipés d'un guide-tuyau, il faut impérativement y fixer le tuyau.

⚠ **AVERTISSEMENT** : Le tuyau et le régulateur sont en conformité avec les réglementations locales et les normes EN et NF correspondantes (bouton de réglage de gaz NF EN 16129 / tuyau de gaz NF EN 16436 / bouton de réglage de gaz EN 16129 / tuyau de gaz EN 16436).

⚠ **AVERTISSEMENT** : Ne pas modifier l'appareil. Si vous suspectez un dysfonctionnement, adressez-vous à un spécialiste.

⚠ **AVERTISSEMENT** : Avant la mise en service et après avoir branché une nouvelle bouteille de gaz, veuillez contrôler les raccordements selon les instructions suivantes **TEST D'ÉTANCHÉITÉ** de ce mode d'emploi.

## 3.2 UTILISATION

Toute personne utilisant le barbecue doit connaître le procédé d'allumage exact et le suivre. Les enfants ne sont pas autorisés à utiliser ce barbecue.

Les instructions de montage doivent être rigoureusement respectées. Un montage inadéquat peut être très dangereux.

Veillez à ne placer aucun liquide ou matériau inflammable ni aucune bouteille de gaz de rechange à proximité du barbecue. N'installez jamais le barbecue ou la/les bouteille(s) de gaz dans un endroit clos et sans aération.

Avant la première mise en service de votre barbecue à gaz OUTDOORCHEF, lisez cette notice attentivement. Le barbecue ne peut être utilisé qu'à l'extérieur. Assurez-vous que votre barbecue est placé devant une paroi arrière non inflammable ou qu'il se trouve à une distance de sécurité d'au moins 1,5 m de tout objet inflammable.

- ⚠ **DANGER :** N'utiliser le barbecue qu'à l'extérieur. Ne jamais l'utiliser à l'intérieur, par exemple dans des garages, des bâtiments, des tentes et d'autres endroits fermés ou sous des constructions inflammables.
- ⚠ **DANGER :** n'utilisez jamais le barbecue sous un auvent.
- ⚠ **DANGER :** Cet appareil doit être éloigné des matériaux inflammables durant l'utilisation.
- ⚠ **DANGER :** utilisez le barbecue exclusivement sur un sol solide et sûr. Pendant son utilisation, ne jamais placer le barbecue sur un sol en bois ou toute autre surface inflammable. Tenir le barbecue éloigné de tout matériau inflammable.
- ⚠ **DANGER :** Fermer l'arrivée de gaz de la bouteille de gaz après usage.
- ⚠ **DANGER :** Une fois le barbecue terminé, placez le bouton de réglage de gaz sur la position ○ et fermez l'arrivée de gaz sur la bouteille.
- ⚠ **DANGER :** Lors du changement de la bouteille de gaz, le bouton de réglage de gaz doit toujours être sur la position ○ et l'arrivée de gaz doit être fermée sur la bouteille. Tenir toute source d'ignition à distance.
  
- ⚠ **AVERTISSEMENT :** Remplacez le tuyau et le bouton de réglage de gaz 3 ans après la date d'achat. Veuillez vérifier que le bouton de réglage de gaz et le tuyau respectent bien les normes EN et NF en vigueur (bouton de réglage de gaz NF EN 16129 / tuyau de gaz NF EN 16436 / bouton de réglage de gaz EN 16129 / tuyau de gaz EN 16436).
- ⚠ **AVERTISSEMENT :** Si le tuyau de gaz est endommagé ou usé, veuillez le remplacer immédiatement.  
Le tuyau ne doit être ni plié ni fissuré. N'oubliez pas de fermer le bouton de réglage de gaz et l'arrivée de gaz avant de retirer le tuyau.
- ⚠ **AVERTISSEMENT :** Si vous avez des doutes quant à l'étanchéité, mettez le bouton de réglage de gaz sur la position ○ et fermez l'arrivée de gaz sur la bouteille. Veuillez faire vérifier les pièces conduisant le gaz par un magasin spécialisé.
- ⚠ **AVERTISSEMENT :** Ne laissez jamais le barbecue sans surveillance pendant son utilisation.
- ⚠ **AVERTISSEMENT :** Ne pas déplacer l'appareil pendant l'utilisation.
- ⚠ **AVERTISSEMENT :** Les restes de graisses des réceptacles pour les graisses peuvent s'enflammer et provoquer un incendie.  
Nettoyez-les après chaque utilisation.
- ⚠ **AVERTISSEMENT :** N'obstruez jamais la grande ouverture d'aspiration d'air ronde au fond du bac, ni les fentes d'aération du couvercle.  
Ne jamais boucher ni couvrir les ouvertures d'aération de l'espace de rangement des bouteilles de gaz.
- ⚠ **AVERTISSEMENT :** Ne recouvrez jamais les surfaces du BLAZING ZONE pendant le fonctionnement, au risque de créer une accumulation de chaleur.
- ⚠ **AVERTISSEMENT :** Ne poser aucune marmite, poêle ni plaque de cuisson sur le BLAZING ZONE®.
- ⚠ **AVERTISSEMENT :** Assurez-vous toujours que les piles sont correctement insérées (bornes + et - correctement positionnées) Voir les instructions de montage.
- ⚠ **AVERTISSEMENT :** Si une pile fuit, évitez tout contact avec la peau et éliminez-la de manière appropriée. Ne surtout pas continuer à l'utiliser.
- ⚠ **AVERTISSEMENT :** Ne mettez jamais la batterie en contact avec des flammes ou des températures élevées. Les piles ne doivent pas être court-circuitées.
  
- ⚠ **AVERTISSEMENT :** Des parties facilement accessibles peuvent être très chaudes. Tenir les jeunes enfants à l'écart.
- ⚠ **ATTENTION :** La poignée peut devenir chaude, ne la saisissez que dans la zone du moletage.
- ⚠ **ATTENTION :** La longueur recommandée pour le tuyau de gaz est de 90 cm et ne doit pas dépasser 150 cm.
- ⚠ **ATTENTION :** L'appareil reste chaud longtemps après sa mise hors service. Veillez à ne pas vous brûler et à ne poser aucun objet sur le barbecue au risque de provoquer un incendie.

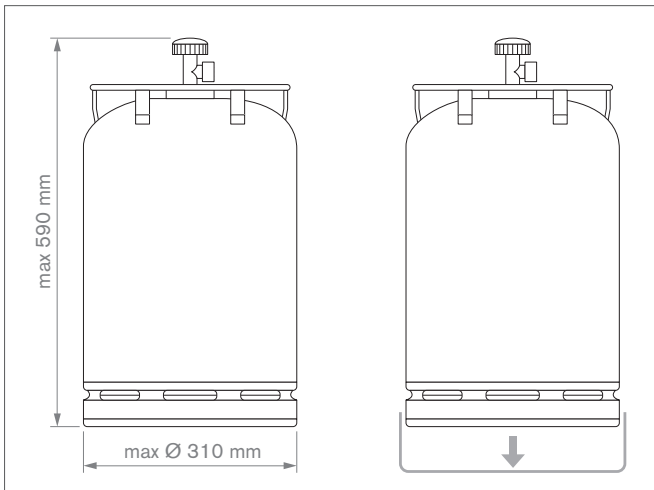
- ⚠ **ATTENTION :** Portez des gants de protection quand vous tenez des pièces brûlantes.
- ⚠ **ATTENTION :** Si vous suspectez l'arrivée de gaz d'être bouchée et que le fonctionnement n'est pas optimal, adressez-vous à un magasin spécialisé.
- ⚠ **ATTENTION :** Ne jamais pousser les appareils équipés de roulettes pivotantes sur un sol irrégulier ou des marches.
- ⚠ **ATTENTION :** Ne placez pas d'objets inflammables à proximité immédiate du gril.
- ⚠ **ATTENTION :** Ne placez jamais d'objets chauds comme la grille, les poêles pour barbecue ou en fonte sur les tablettes de votre barbecue. Cela risquerait d'endommager le vernis du barbecue.

### 3.3 STOCKAGE ET/OU NON-UTILISATION

- ⚠ **DANGER :** Ne stockez pas le barbecue à proximité de liquides ou de matériaux facilement inflammables.
- ⚠ **DANGER :** Si le barbecue est stocké dans une pièce pendant l'hiver, veuillez retirer la bouteille de gaz. Veuillez la stocker en extérieur, dans un endroit bien aéré et hors de la portée des enfants.
- ⚠ **ATTENTION :** Si vous n'utilisez plus le barbecue, attendre qu'il refroidisse complètement et le couvrir d'une housse pour le protéger des agressions extérieures. Les housses sont disponibles auprès de votre revendeur de barbecue.
- ⚠ **ATTENTION :** Pour éviter l'accumulation d'humidité, retirez la housse après une forte pluie et laissez d'abord sécher le barbecue.

## 4. BOUTEILLES DE GAZ

- La plaque de fond du barbecue a été conçue pour supporter des bouteilles de gaz de 11 kg de poids de remplissage maximum. Installez la bouteille à l'endroit prévu à cet effet.



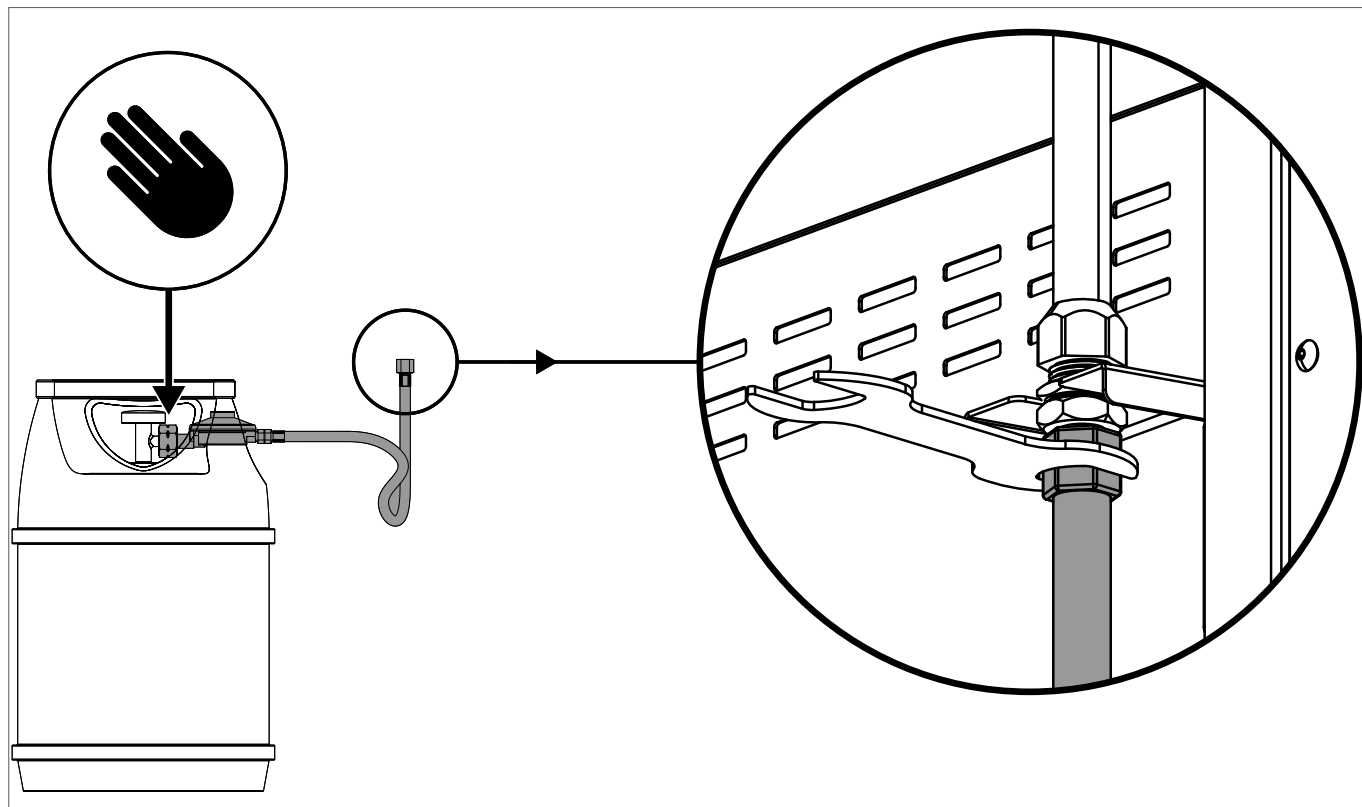
- Assurez-vous que tous les raccords sont bien étanches.
- Avant chaque mise en service et après chaque remplacement de la bouteille de gaz, veuillez réaliser un **TEST D'ÉTANCHÉITÉ**.
- Ne jamais exposer les bouteilles de gaz à une température dépassant les 50 °C et ne pas les stocker dans un endroit clos ni dans un sous-sol.
- Veuillez respecter les consignes de sécurité figurant sur la bouteille de gaz utilisée.

**REMARQUE :** Veuillez vérifier que le régulateur de pression et la bouteille de gaz conviennent à un usage conforme dans votre pays. Utiliser exclusivement des bouteilles de gaz conformes aux normes locales. Étant donné les différents systèmes d'étanchéité, un assemblage étanche ne sera pas garanti en cas d'utilisation d'un mauvais régulateur de pression ou d'une mauvaise bouteille de gaz. Le gaz s'échappant à cause de ce défaut d'étanchéité peut s'enflammer en présence de flammes ou d'étincelles. Pour des raisons de sécurité et de responsabilité, nous vous recommandons de systématiquement vérifier les barbecues à gaz mis en vente et, si nécessaire, d'adapter ou de faire adapter le régulateur de pression et le tuyau de gaz aux réglementations locales.

## 5. MISE EN SERVICE DU BARBECUE

### 5.1 RACCORDEMENT DU TUYAU DE GAZ

⚠ **AVERTISSEMENT :** Le raccordement du tuyau de gaz doit impérativement être réalisé à l'aide de la clé fournie afin d'assurer la solidité du raccord. Pour votre sécurité, ne vissez jamais le tuyau de gaz à la main afin d'éviter tout risque de brûlure.



Pour cela, veuillez suivre les informations des instructions de montage séparées de votre barbecue.

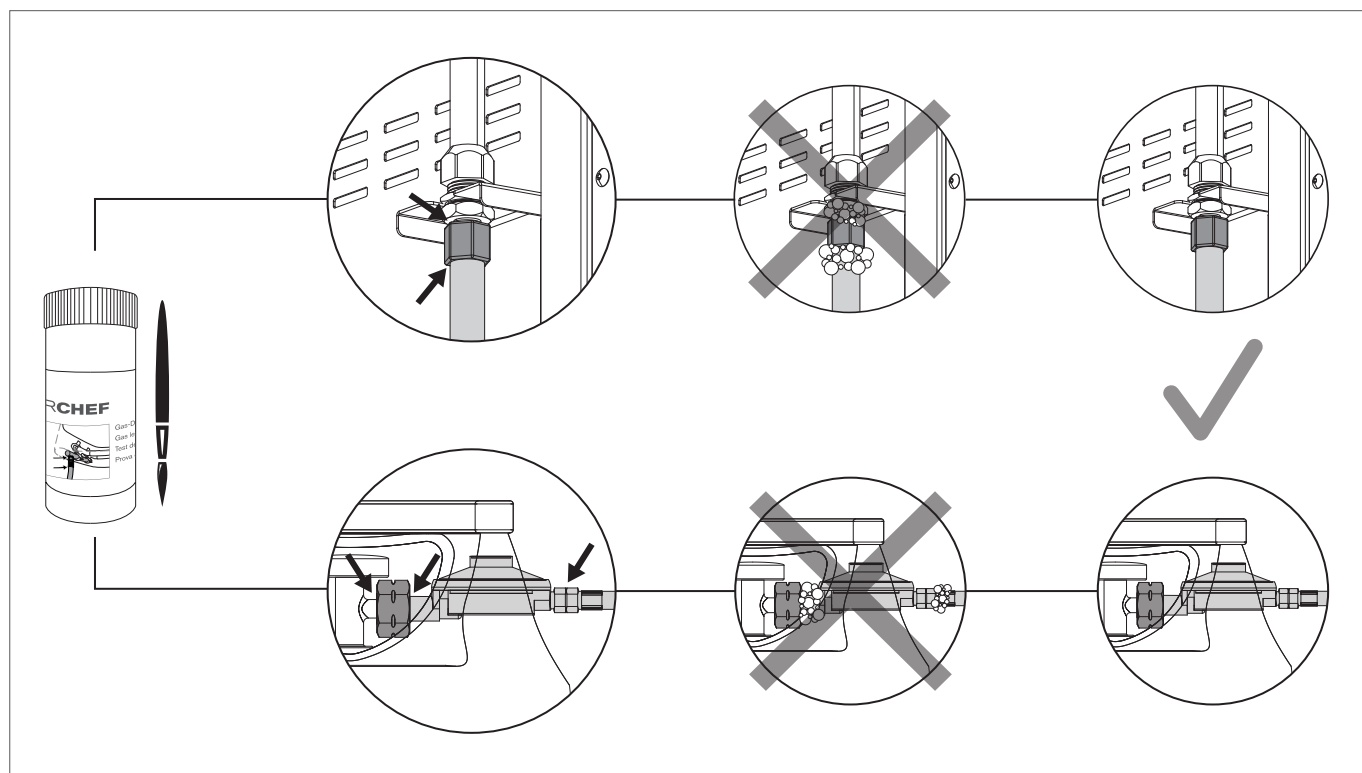
## 5.2 TEST D'ÉTANCHÉITÉ

⚠ **AVERTISSEMENT** : Pendant le test d'étanchéité, veuillez éloigner toute source d'ignition. Veuillez en outre ne pas fumer. Ne jamais vérifier l'étanchéité avec une allumette ou une flamme nue et toujours en extérieur.

⚠ **AVERTISSEMENT** : Réalisez un **TEST D'ÉTANCHÉITÉ** à chaque fois que vous raccordez ou remplacez une bouteille de gaz ainsi que pour chaque nouvelle saison de grillades.

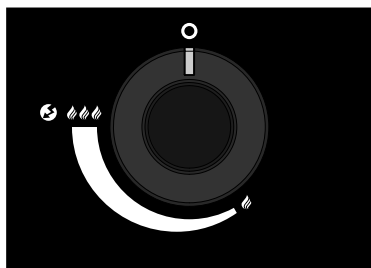
⚠ **AVERTISSEMENT** : Le barbecue ne doit être utilisé que lorsque toutes les fuites auront été supprimées.

1. Le bouton de réglage de gaz doit être positionné sur ○.
2. Ouvrez l'arrivée de gaz de la bouteille et badigeonnez toutes les pièces conduisant le gaz de gaz (raccord de la bouteille de gaz / régulateur de pression / tuyau de gaz / entrée de gaz / raccord de la valve) avec la solution savonneuse fournie ou avec une solution savonneuse composée de 50 % de savon liquide et de 50 % d'eau. Vous pouvez également utiliser un spray détecteur de fuites.
3. Si des bulles apparaissent aux endroits où vous avez mis de la solution savonneuse, c'est qu'il y a des fuites. Fermez l'arrivée de gaz de la bouteille.
4. Réparez les fuites en resserrant les liaisons si cela est possible. Sinon remplacez les pièces défectueuses.
5. Veuillez répéter les étapes 1 et 2.
6. Si vous n'arrivez pas à réparer les fuites, veuillez vous adresser à votre fournisseur de gaz.

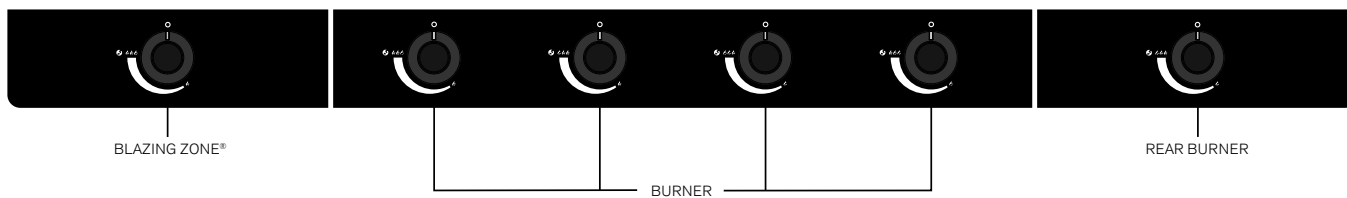
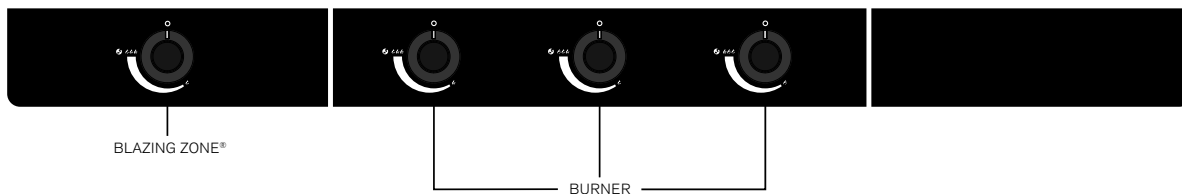


## 6. EXPLICATION DE LA CONSOLE DE COMMANDE

### Niveaux de cuisson et allumage




- : position OFF
- 🔥 : puissance basse
- 🔥🔥🔥 : puissance élevée
- 🔥🔥🔥⚡ : allumage
- ⚡ : Allumeur



Le bouton de réglage atteint en position 🔥🔥🔥 la plus grande puissance, et en position 🔥 la plus petite puissance.



## 7. AVANT LA PREMIÈRE UTILISATION

1. Nettoyez toutes les pièces qui sont en contact avec des aliments.
2. Veuillez vérifier toutes les pièces conduisant le gaz, comme cela est décrit dans le chapitre **TEST D'ÉTANCHÉITÉ**. Faites-le également si votre barbecue vous a été livré et monté par votre revendeur.
3. Faites chauffer chaque brûleur durant 20 à 25 minutes sur la position 


**⚠ AVERTISSEMENT :** N'utilisez jamais tous les brûleurs en même temps. L'utilisation de tous les brûleurs à pleine charge peut entraîner le givrage de la bouteille de gaz et donc de nuire au bon fonctionnement.

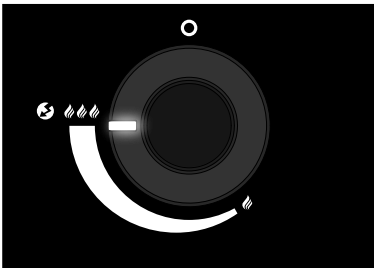
## 8. GRIL


### 8.1 UTILISATION DU GRIL

#### 8.1.2 INSTRUCTIONS D'ALLUMAGE





**⚠ AVERTISSEMENT :** N'allumez pas le barbecue quand le couvercle est fermé.

1. Veuillez vous assurer que tous les raccords entre le tuyau de gaz, le bouton de réglage de gaz et la bouteille de gaz sont bien vissés (procédez conformément aux instructions du chapitre **TEST D'ÉTANCHÉITÉ**).
2. Ouvrez le couvercle de barbecue.
3. Ouvrez l'arrivée de gaz de la bouteille de gaz.
4. Appuyez sur le bouton de réglage de gaz du brûleur souhaité et tournez-le dans le sens contraire des aiguilles d'une montre jusqu'au niveau .  
Tenez le bouton de réglage de gaz enfoncé jusqu'à ce que le gaz brûle.




5. Si le brûleur ne s'allume pas en l'espace de 8 secondes, positionnez le bouton de réglage de gaz sur . Veuillez attendre 2 minutes pour que le gaz non brûlé puisse se dissiper. Puis reprenez au point 4.
6. Si vous ne réussissez pas à allumer le barbecue après 3 essais, veuillez rechercher la cause (au chapitre **COMMENT REMÉDIER AUX PROBLÈMES**).

#### 8.1.2 AVANT DE COMMENCER LES GRILLADES

1. Faites chauffer votre barbecue durant 10 à 15 minutes sur la position , le couvercle étant fermé
2. Posez les aliments à griller sur la grille et réglez la température en continu selon vos souhaits entre  –  – .

#### 8.1.3 UNE FOIS LES GRILLADES TERMINÉES

1. Positionnez le bouton de réglage de gaz de chaque brûleur sur la position .
2. Fermez l'arrivée de gaz de la bouteille.  
Veuillez fermer le robinet de la bouteille de gaz même pour les bouteilles vides.
3. Laissez refroidir complètement le barbecue et nettoyez-le.
4. Recouvrez le barbecue avec une housse adaptée

## 8.2 NETTOYAGE ET ENTRETIEN DU GRIL

### 8.2.1 NETTOYAGE

⚠ **AVERTISSEMENT** : Lors du nettoyage de l'intérieur du barbecue autour du système de brûleur, il faut veiller à ne pas endommager les pièces du brûleur.

#### **NETTOYAGE DE L'EXTÉRIEUR DU BARBECUE**

**REMARQUE :** N'utilisez jamais de nettoyant pour vitres ou d'autres nettoyants en spray pour nettoyer les surfaces du barbecue, ceux-ci peuvent attaquer les surfaces.

Nettoyez l'extérieur du barbecue et les tablettes avec un produit de nettoyage classique non agressif (détergent courant p. ex.). Si vous utilisez un nettoyant spécial pour barbecue (non recommandé), nous vous conseillons de l'essayer sur une zone non visible au préalable.

#### **NETTOYAGE DE L'INTÉRIEUR DU BARBECUE**

**REMARQUE :** En cas de nettoyage avec une brosse spéciale barbecue en nylon, assurez-vous que le barbecue a totalement refroidi.

Nettoyage conseillé pour des saletés encrassées :

1. Chauffez le barbecue environ 10 minutes à puissance maximale afin de brûler les résidus alimentaires (restes de viande, graisse, sucre des marinades, etc.).
2. Laissez ensuite complètement refroidir le barbecue afin que les résidus alimentaires durcissent (cela permet un nettoyage plus efficace et plus facile).
3. Nettoyez votre grille avec une brosse spéciale barbecue en laiton ou en nylon OUTDOORCHEF pour un résultat optimal (ne pas utiliser de brosse avec des poils en acier).
4. Retirez la grille et nettoyez la chambre de combustion. Vous pouvez également utiliser une éponge à récurer en nylon avec de l'eau savonneuse afin d'éliminer tous les résidus. Pour un nettoyage en profondeur, nous vous recommandons d'utiliser un nettoyant pour barbecue OUTDOORCHEF.
5. Les composants en acier inoxydable peuvent être nettoyés avec un détergent pour inox classique ou une éponge de polissage disponible dans les magasins de bricolage.

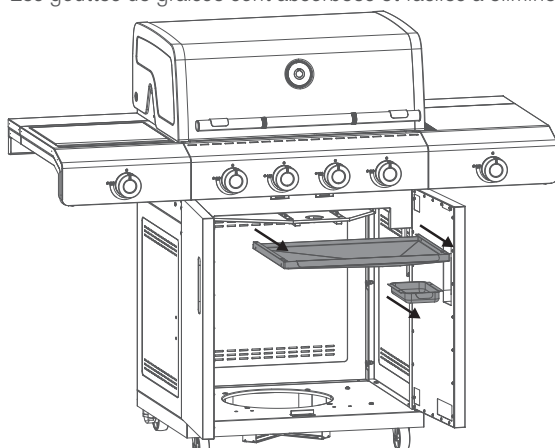
**REMARQUE :** Nous recommandons un nettoyage régulier pour éviter les incrustations et les flambées de graisse.

**CONSEIL :** L'après-barbecue est à l'image de la phase de préparation. Si vous nettoyez votre grille après chaque utilisation, vous n'aurez pas à la nettoyer avant vos prochaines grillades.

#### **NETTOYAGE DU RÉCEPTACLE POUR LES GRAISSES**

⚠ **AVERTISSEMENT** : Si le nettoyage du réceptacle pour les graisses est négligé, des flambées de graisse peuvent être provoquées. Après chaque utilisation, veuillez contrôler le réceptacle pour les graisses et éliminer tous les résidus de graisse.

**CONSEIL :** Pour nettoyer le réceptacle, nous conseillons la poudre pour barbecue OUTDOORCHEF. Les gouttes de graisse sont absorbées et faciles à éliminer.



## 8.2.2 ENTRETIEN

Un entretien régulier de votre barbecue garantit un fonctionnement irréprochable.

- Contrôlez toutes les pièces conduisant le gaz au moins deux fois par an et après une longue immobilisation du barbecue. Les araignées ou insectes peuvent causer des obstructions qui doivent être éliminées avant l'utilisation.
- Si vous poussez régulièrement le barbecue sur un sol inégal, veuillez contrôler les vis de temps en temps pour s'assurer qu'elles sont bien fixées.
- Si le barbecue n'est pas utilisé pendant une longue période, veuillez procéder à un **TEST D'ÉTANCHÉITÉ** avant toute nouvelle utilisation. Si vous avez un doute, faites appel à votre fournisseur de gaz ou à votre revendeur.
- Avant une longue immobilisation et pour éviter la corrosion, huilez toutes les parties métalliques.
- Après une longue immobilisation et au moins une fois pendant la saison des grillades, il faut vérifier qu'il n'y a aucune fissure, pliure ou tout autre dommage éventuel sur le tuyau de gaz. Un tuyau défectueux doit immédiatement être remplacé comme cela est décrit dans le chapitre **CONSIGNES DE SÉCURITÉ**.
- Afin de profiter le plus longtemps possible de votre barbecue, protégez votre barbecue contre toute agression extérieure avec une housse OUTDOORCHEF appropriée et ce, dès qu'il a complètement refroidi.
- Retirez la housse en cas de pluie pour éviter que l'humidité ne s'accumule. Les housses sont disponibles auprès de votre revendeur de barbecue.

## 8.4 MÉTHODE DE CUISSON DIRECTE ET INDIRECTE AVEC LE HEAT

### QUELLE EST LA DIFFÉRENCE ?

#### MÉTHODE DE CUISSON DIRECTE

Comme son nom l'indique, avec la méthode de cuisson directe, les aliments se trouvent directement au-dessus de la source de chaleur.

Cette méthode convient aux aliments à saisir. Grâce à la température élevée, une jolie croûte et les stries de la grille de cuisson se forment sur le steak.

#### MÉTHODE DE CUISSON INDIRECTE

Lors d'une cuisson à chaleur indirecte, la chaleur circule tout autour des aliments. Couvercle fermé, le barbecue se transforme en four à chaleur tournante.

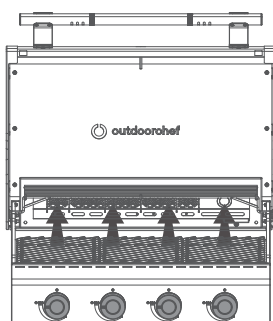
Cette méthode de cuisson est idéale pour les grosses pièces de viande qui cuisent à basse température, pour cuire en douceur les poissons préparés ou des pizzas bien croustillantes.

La méthode de cuisson « low&slow » pour des plats comme le porc braisé, les travers de porc ou la poitrine de bœuf est basée sur la cuisson indirecte.

Avec le système du HEAT, il est possible de passer instantanément d'une chaleur directe à une chaleur indirecte.

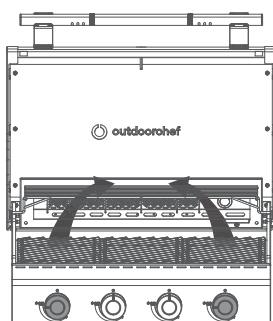
Pour griller, cuire et rôtir en mode indirect, positionner les aliments au centre de la grille et allumer uniquement les deux brûleurs extérieurs.

#### CHALEUR DIRECTE



Grillade et cuisson directe :  
placer les grillades au-dessus du brûleur  
allumé.

#### CHALEUR INDIRECTE



Pour griller, cuire et mijoter indirectement placer  
les grillades au milieu, fermer le couvercle et  
n'allumer que les deux brûleurs extérieurs.

## 9. BRÛLEUR DORSAL (SUR LE HEAT C-435 RB)

**⚠ DANGER :** Assurez-vous que votre barbecue est placé devant une paroi arrière non inflammable ou qu'il se trouve à une distance de sécurité d'au moins 1,5 m de tout objet inflammable. Avec un brûleur arrière, il y a toujours un risque que les flammes sortent par l'arrière du barbecue.

### 9.1 RAYONNEMENT DE CHALEUR PAR L'ARRIÈRE


Le brûleur arrière est utilisé en combinaison avec le tournebroche (non compris dans la livraison).

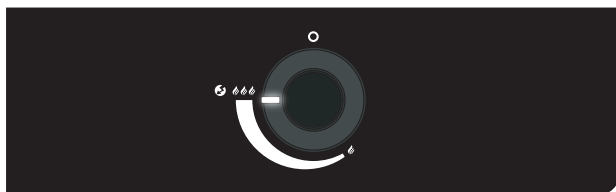
Le mouvement rotatif de la broche permet de cuire lentement les aliments de tous les côtés et d'obtenir une délicieuse croûte.


**CONSEIL :** Nous vous recommandons d'utiliser le tournebroche et le kit rôtisserie HEAT OUTDOORCHEF.

### 9.2 UTILISATION DU BRÛLEUR ARRIÈRE

#### 9.2.1 INSTRUCTIONS D'ALLUMAGE

1. Veuillez vous assurer que tous les raccords entre le tuyau de gaz, le bouton de réglage de gaz et la bouteille de gaz sont bien vissés (procédez conformément aux instructions du chapitre **TEST D'ÉTANCHÉITÉ**).
2. Ouvrez le couvercle de barbecue.
3. Ouvrez l'arrivée de gaz de la bouteille de gaz.
4. Appuyez sur le bouton de réglage de gaz du brûleur arrière et tournez-le dans le sens contraire des aiguilles d'une montre jusqu'à la position . Tenez le bouton de réglage de gaz enfoncé jusqu'à ce que le gaz brûle.



5. Si le brûleur ne s'allume pas en l'espace de 8 secondes, positionnez le bouton de réglage de gaz sur . Veuillez attendre 2 minutes pour que le gaz non brûlé puisse se dissiper. Puis reprenez au point 3.
6. Si vous ne réussissez pas à allumer le brûleur arrière après 3 essais, veuillez rechercher la cause (comme décrit au chapitre **COMMENT REMÉDIER AUX PROBLÈMES**)








**REMARQUE :** Pour une sensation gustative parfaite, nous vous recommandons d'utiliser le tournebroche HEAT OUTDOORCHEF. Celui-ci est disponible comme accessoires chez votre revendeur.

**⚠ DANGER :** N'utilisez jamais le brûleur arrière en combinaison avec les brûleurs principaux dans la zone du brûleur arrière.

**⚠ ATTENTION:** L'utilisation de tous les brûleurs à pleine charge peut entraîner le givrage de la bouteille de gaz et donc nuire au bon fonctionnement.




## 9.2.2 AVANT DE COMMENCER LES GRILLADES

1. Retirez la grille de maintien au chaud.
2. Faites chauffer le brûleur arrière durant 10 à 15 minutes sur la position   , le couvercle étant fermé
3. Placez les aliments à griller sur la broche tournante et réglez la température en continu selon vos souhaits entre  –   .

**CONSEIL :** Placez une cuvette sous le tournebroche et les aliments à griller, afin de recueillir les jus de cuisson et les graisses qui s'écoulent et de ne pas salir inutilement votre barbecue. De plus, les jus de cuisson et les graisses qui s'égouttent sont parfaits comme base pour de délicieuses sauces.

## 9.2.3 UNE FOIS LES GRILLADES TERMINÉES

1. Positionnez le bouton de réglage de gaz du brûleur arrière sur la position .
2. Fermez l'arrivée de gaz de la bouteille.  
Veuillez fermer le robinet de la bouteille de gaz même pour les bouteilles vides.
3. Laissez refroidir complètement le barbecue et nettoyez-le.
4. Recouvrez le barbecue avec une housse adaptée

## 9.3 NETTOYAGE ET ENTRETIEN DU BRÛLEUR ARRIÈRE

### 9.3.1 NETTOYAGE

Nous vous recommandons de nettoyer le brûleur arrière après chaque cuisson. Nettoyez celui-ci avec un nettoyant pour acier inoxydable disponible dans le commerce ou une éponge à polir disponible dans les magasins de bricolage.

### 9.3.2 ENTRETIEN

Un entretien régulier de votre brûleur arrière garantit un fonctionnement irréprochable.

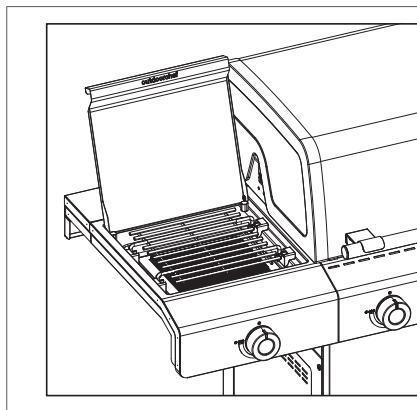
- Contrôlez toutes les pièces conduisant le gaz au moins deux fois par an et après une longue immobilisation du barbecue. Les araignées ou insectes peuvent causer des obstructions qui doivent être éliminées avant l'utilisation.
- Si vous poussez régulièrement le barbecue sur un sol inégal, veuillez contrôler les vis de temps en temps pour s'assurer qu'elles sont bien fixées.
- Si le barbecue n'est pas utilisé pendant une longue période, veuillez procéder à un **TEST D'ÉTANCHÉITÉ** avant toute nouvelle utilisation. Si vous avez le moindre doute, contactez votre fournisseur de gaz ou le point de vente. Après un stockage prolongé et au moins une fois pendant la saison des barbecues, vérifiez que le tuyau de gaz ne présente pas de fissures, de plis ou d'autres dommages. Un tuyau défectueux doit immédiatement être remplacé comme cela est décrit dans le chapitre **CONSIGNES DE SÉCURITÉ**.

## 10. BLAZING ZONE®

### 10.1 BRÛLEUR INFRAROUGE

Comment fonctionne un brûleur infrarouge ?

La flamme de gaz produite lors de l'allumage du BLAZING ZONE® se propage de manière uniforme sur la plaque en céramique, générant un rayonnement infrarouge sur la surface qui dégage une chaleur directe intense sur les grillades allant jusqu'à plus de 900 degrés Celsius. Cela permet de générer des températures beaucoup plus élevées qu'avec un brûleur à gaz classique.



#### Hautes températures 600 - 900 °C





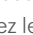
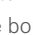






























Brûleur céramique haute performance  
Griller à hautes températures  
Croûte parfaite sur la viande  
Grille à hauteur réglable, 3 niveaux  
Solution idéale pour les morceaux maigres

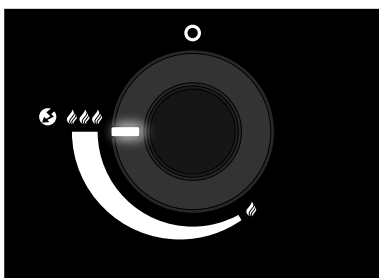
Ainsi, avec le BLAZING ZONE®, la cuisson des steaks avec une chaleur maximale jusqu'à 900 °C garantit une croûte bien croustillante.


### 10.2 NETTOYAGE DU BLAZING ZONE®

#### 10.2.1 INSTRUCTIONS D'ALLUMAGE

⚠ **AVERTISSEMENT :** Le couvercle doit toujours être ouvert pendant le fonctionnement.

1. Veuillez vous assurer que tous les raccords entre le tuyau de gaz, le bouton de réglage de gaz et la bouteille de gaz sont bien vissés (procédez conformément aux instructions du chapitre **TEST D'ÉTANCHÉITÉ**).
2. Ouvrez le couvercle.
3. Ouvrez l'arrivée de gaz de la bouteille de gaz.
4. Appuyez sur le bouton de réglage de gaz du BLAZING ZONE® et tournez-le dans le sens contraire des aiguilles d'une montre sur le niveau                                    . Tenez le bouton de réglage de gaz enfoncé jusqu'à ce que le gaz brûle.









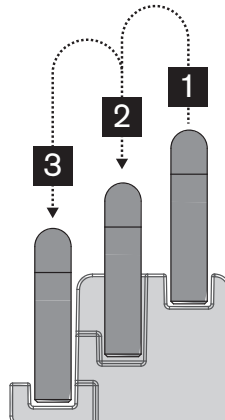
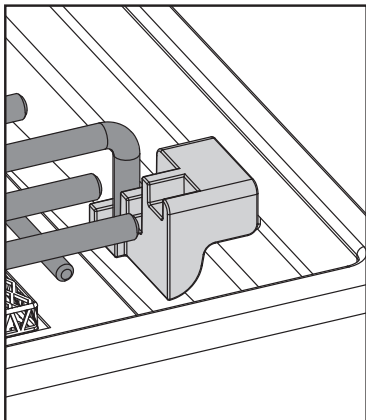
5. Si le brûleur ne s'allume pas en l'espace de 8 secondes, positionnez le bouton de réglage de gaz sur . Veuillez attendre 2 minutes pour que le gaz non brûlé puisse se dissiper. Puis reprenez au point 3.
6. Si vous ne réussissez pas à allumer le brûleur du BLAZING ZONE® après 3 essais, veuillez rechercher la cause (comme décrit au chapitre **COMMENT REMÉDIER AUX PROBLÈMES**).

⚠ **ATTENTION** L'utilisation de tous les brûleurs à pleine charge peut entraîner le givrage de la bouteille de gaz et donc nuire au bon fonctionnement.


## 10.2.2 AVANT DE COMMENCER LES GRILLADES

⚠ **AVERTISSEMENT** : Utilisez toujours des gants résistants à la chaleur. Laissez toujours le BLAZING ZONE® complètement refroidir avant de toucher les pièces.

1. Placez la grille de cuisson dans la position souhaitée.
2. Chauffez le BLAZING ZONE® env. 10 minutes au niveau  –   souhaité.
3. Posez les aliments à griller sur la grille et réglez la température en continu selon vos souhaits entre  –  .



## 10.2.3 UNE FOIS LES GRILLADES TERMINÉES

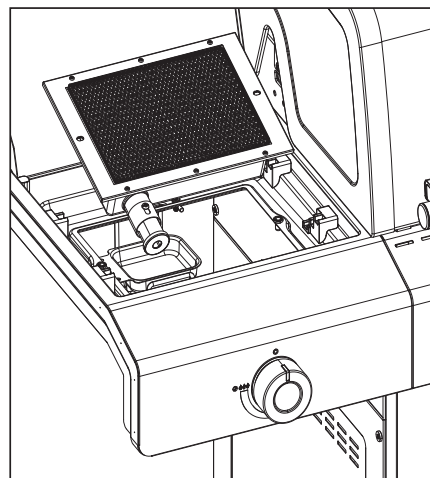
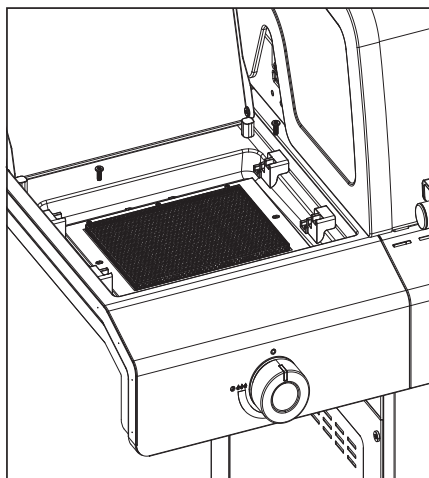
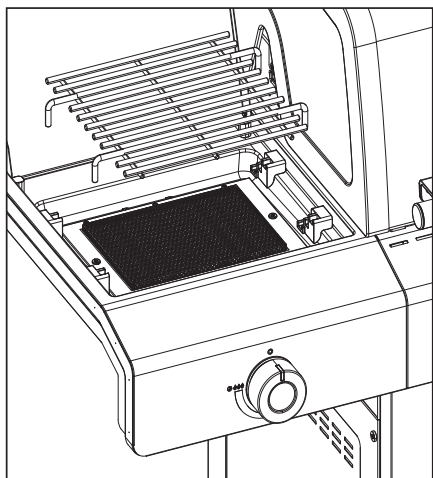
1. Réglez le bouton de réglage du gaz du BLAZING ZONE® sur .
2. Fermez l'arrivée de gaz de la bouteille.  
Veuillez fermer le robinet de la bouteille de gaz même pour les bouteilles vides.
3. Laissez le BLAZING ZONE® bien refroidir et nettoyez ensuite la grille.
4. Fermez le couvercle uniquement lorsque la BLAZING ZONE® a refroidi.
5. Couvrez le barbecue et le BLAZING ZONE® avec la housse adaptée.

## 10.3 NETTOYAGE ET ENTRETIEN DU BLAZING ZONE®

### 10.3.1 NETTOYAGE

Nous vous conseillons de nettoyer votre BLAZING ZONE® après 3 grillades. Pour cela, retirez la grille et lavez-la simplement dans votre lave-vaisselle. Rincez l'intérieur avec un chiffon sec et videz le réceptacle pour les graisses.

Nous vous conseillons de démonter une fois par an le brûleur du BLAZING ZONE®, de nettoyer toutes les pièces adjacentes et de retirer les toiles d'araignée et les résidus alimentaires.



Après avoir retiré le BLAZING ZONE®, procédez comme suit :

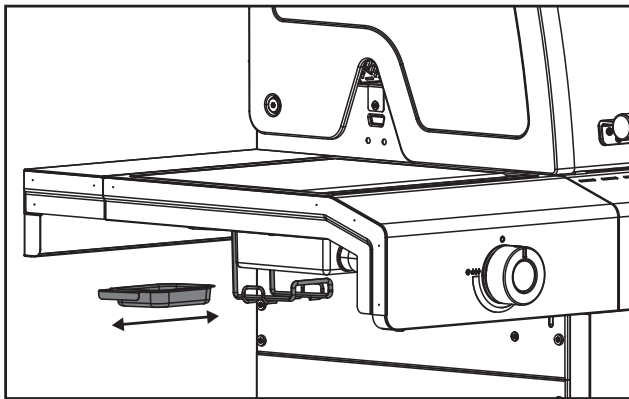
1. Vérifiez qu'il n'y a pas de fissures ou de déformations sur le brûleur.
2. Les tubes Venturi, situés sur le brûleur, peuvent être nettoyés/brossés avec un goupillon fin.
3. Nettoyez le côté intérieur de l'armature du BLAZING ZONE®. Pour cela, n'utilisez pas de produit de nettoyage abrasif ou inflammable.
4. Remettez ensuite le BLAZING ZONE® en place dans la tablette latérale en respectant bien les instructions de montage séparées.

**IMPORTANT :** Si vous utilisez un produit de nettoyage, laissez le barbecue correctement séché après nettoyage. Afin d'accélérer le séchage, vous pouvez allumer le BLAZING ZONE® et le laisser chauffer sur la plus haute position pendant quelques minutes.

### **NETTOYAGE DU RÉCEPTACLE POUR LES GRAISSES**

**⚠ AVERTISSEMENT :** Si le nettoyage du réceptacle pour les graisses est négligé, des flambées de graisse peuvent être provoquées. Après chaque utilisation, veuillez contrôler le réceptacle pour les graisses et éliminer tous les résidus de graisse.

**CONSEIL :** Pour nettoyer le réceptacle, nous conseillons la poudre pour barbecue OUTDOORCHEF. Les gouttes de graisse sont absorbées et faciles à éliminer.



## 10.3.2 ENTRETIEN




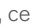
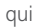

Un entretien régulier de votre BLAZING ZONE® garantit un fonctionnement irréprochable.

- Contrôlez toutes les pièces conduisant le gaz au moins deux fois par an et après une longue immobilisation du barbecue. Les araignées ou insectes peuvent causer des obstructions qui doivent être éliminées avant l'utilisation.
- Si vous poussez régulièrement le barbecue sur un sol inégal, veuillez contrôler les vis de temps en temps pour s'assurer qu'elles sont bien fixées.
- Si le barbecue n'est pas utilisé pendant une longue période, veuillez procéder à un **TEST D'ÉTANCHÉITÉ** avant toute nouvelle utilisation. Si vous avez un doute, faites appel à votre fournisseur de gaz ou à votre revendeur.
- Avant une longue immobilisation et pour éviter la corrosion, huilez toutes les parties métalliques.
- Après une longue immobilisation et au moins une fois pendant la saison des grillades, il faut vérifier qu'il n'y a aucune fissure, pliure ou tout autre dommage éventuel sur le tuyau de gaz. Un tuyau défectueux doit immédiatement être remplacé comme cela est décrit dans le chapitre **CONSIGNES DE SÉCURITÉ**.
- Afin de profiter le plus longtemps possible de votre BLAZING ZONE®, protégez votre barbecue entièrement refroidi contre toute agression extérieure avec une housse OUTDOORCHEF adaptée.
- Retirez la housse en cas de pluie pour éviter que l'humidité ne s'accumule. Les housses sont disponibles auprès de votre revendeur de barbecue.



## 11. SAFETY LIGHT

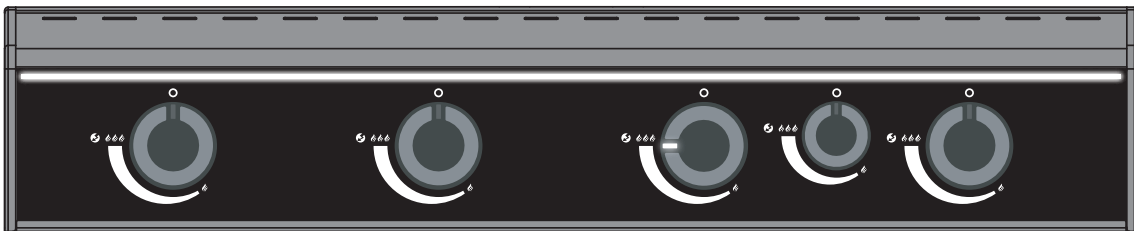
⚠ **AVERTISSEMENT :** Après les grillades, veuillez penser à fermer l'arrivée de gaz de la bouteille de gaz et le robinet de gaz.

Le SAFETY LIGHT de votre barbecue s'active quand le bouton de réglage de gaz est sur la position  et qu'il est tourné dans le sens inverse des aiguilles d'une montre vers la position     , ce qui ouvre l'arrivée de gaz. L'alimentation électrique du SAFETY LIGHTS est assurée par des piles AAA fournies.

### L'avantage :

- SAFETY LIGHT vous rappelle que la valve est encore ouverte et que le gaz s'échappe.

### Console de commande HEAT - Bouton de réglage avec Safety Light

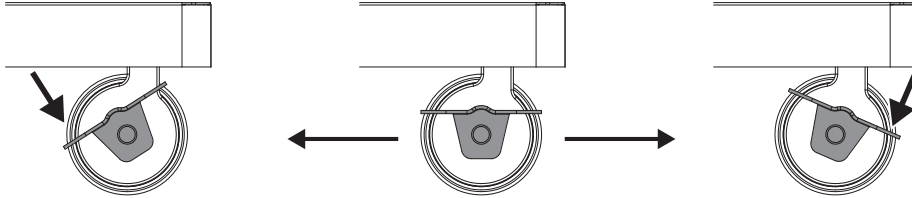


## 12. DÉPLACER ET MANŒVRER LE HEAT

Débloquer les freins des roulettes avant tout déplacement ou manœuvre. Pour pousser, vous pouvez utiliser la poignée du couvercle ou les tables latérales. Déplacer et manœuvrer le barbecue uniquement quand il est éteint et que la bouteille de gaz est fermée.

⚠ **AVERTISSEMENT :** Veuillez ne pas soulever le barbecue par les tables latérales

⚠ **ATTENTION :** Après chaque déplacement, bloquez les deux freins des roulettes.



## 13. INFORMATIONS SUR LES GRILLES EN FONTE

### **CULOTTER**

- Avant la première utilisation, nettoyez le set grille fonte à l'eau.
- Badigeonnez les grilles d'une fine couche d'huile alimentaire raffinée.
- Faites chauffer la grille durant 20 à 25 minutes sur la position 🔥🔥🔥.
- La cuisson permet d'obtenir une patine qui protège vos grilles en fonte de la rouille.

### **UTILISATION**

Chauffez les grilles en fonte pendant au moins 5 minutes sur le niveau 🔥🔥🔥.

Ne touchez les grilles qu'avec les gants pour barbecue pendant leur utilisation sur le barbecue. Ne posez pas le set grille fonte encore chaud sur des surfaces inflammables ou sensibles à la chaleur.

### **NETTOYAGE**

- Laissez le set grille fonte chauffer sur le barbecue à pleine puissance durant environ 10 minutes
- Laissez-la ensuite refroidir
- Utilisez une brosse avec des poils en nylon ou en laiton (pas de poils en acier) pour éliminer les résidus et les saletés.
- En cas de salissures tenaces : Utilisez le nettoyant OUTDOORCHEF pour un nettoyage en profondeur.
- N'utilisez pas de produits de nettoyage agressifs, dégraissants ou chimiques.

**REMARQUE :** Les produits de nettoyage et beaucoup d'eau endommagent la patine protectrice, ce qui rend votre grille en fonte vulnérable à la rouille.

## 14. COMMENT REMÉDIER AUX PROBLÈMES

### Le brûleur ne s'allume pas :

- Assurez-vous que les étincelles de l'électrode atteignent le brûleur.  
    ⚠ **ATTENTION :** Cette vérification doit être exclusivement effectuée quand l'arrivée de gaz est fermée.
- Vérifiez que l'arrivée de gaz et la bouteille sont bien ouvertes.
- Vérifiez qu'il y a assez de gaz dans la bouteille.

### Pas d'étincelle :

- Assurez-vous que la pile est correctement placée (valable pour les barbecues avec allumage électrique).
- La distance entre l'électrode et le brûleur ne doit pas dépasser 5 à 8 mm.
- Vérifiez que les câbles de l'allumage électrique et de l'électrode sont bien branchés.
- Placez 2 nouvelles piles (type AAA, LR03, 1,5 V) pour l'allumage électrique.
- Un allumage manuel est possible à travers l'ouverture de la partie inférieure du gril à l'aide d'un allume-gaz

### Pas ou moins de performance :

- Vérifiez si les brûleurs sont éventuellement obstrués par des insectes ou des araignées/toiles d'araignée.

Vous trouverez plus d'informations sur le nettoyage des brûleurs ici :

<https://de.outdoorchef.com/blogs/fragen-tipps/wie-reinige-ich-meinen-brenner>

### Le SAFETY LIGHT ne fonctionne pas :

- Vérifiez que l'arrivée de gaz du bouton de réglage de gaz est ouverte. (avec la vanne de la bouteille de gaz fermée).
- Veuillez vous assurer que les piles du Safety Light sont bien installées.

### L'essieu se bloque :

afin d'éviter que l'essieu ne se bloque, nous vous conseillons de retirer au moins une fois par an la poussière, saleté et le pollen des roues afin de garantir un fonctionnement parfait des roues.

## 15. GARANTIE CONSOMMATEUR / PRESTATION DE GARANTIE

Pour des informations détaillées sur la garantie consommateur / prestation de garantie, consultez les Conditions Générales de Vente (CGV) sur

<https://www.outdoorchef.com/agb>

### La marque déposée OUTDOORCHEF est représentée par l'entreprise suivante

Outdoorchef AG | Eggbühlstrasse 28 | Case postale | 8050 Zurich-Suisse | [www.outdoorchef.com](http://www.outdoorchef.com)

\* La liste des revendeurs est disponible sur notre site web [www.outdoorchef.com](http://www.outdoorchef.com)

\*\* Vous trouverez le numéro de série ainsi que le code d'article sur l'étiquette adhésive située sur votre barbecue (voir première partie de ce **MODE D'EMPLOI**).

## 16. PIÈCES DE RECHANGE

Les pièces de rechange peuvent être obtenues auprès du commerce spécialisé.

## 17. ÉLIMINATION DES DÉCHETS



Ce marquage indique que ce produit et la batterie qu'il contient ne doivent pas être jetés avec les ordures ménagères dans l'ensemble de l'UE. Pour éviter d'éventuels dommages environnementaux ou sanitaires dus à l'élimination incontrôlée des déchets, recyclez-les de manière responsable. Pour retourner votre appareil usagé, veuillez utiliser le système de retour et de collecte ou vous adresser au revendeur auprès duquel le produit a été acheté. Vous pouvez utiliser ce produit pour un recyclage respectueux de l'environnement.

Veuillez retirer la batterie de l'appareil avant de l'apporter au centre de recyclage et l'éliminer conformément aux prescriptions locales. 

## 18. INFORMATIONS TECHNIQUES

### **HEAT C-335**

CE	0063DQ3495
Gaz	Butane G30 / Propane G31
I <sub>3+</sub> (28/30/37 mbar)	Butane 30 mbar / propane 37 mbar
I <sub>3B/P</sub> (30 mbar)	Butane / propane 30 mbar
I <sub>3B/P</sub> (50 mbar)	Butane / propane 50 mbar
Puissance du gaz	14,10 kW H <sub>s</sub>
Consommation de gaz	1 007 g/h

### **HEAT C-435 RB**

CE	0063DQ3495
Gaz	Butane G30 / Propane G31
I <sub>3+</sub> (28/30/37 mbar)	Butane 30 mbar / propane 37 mbar
I <sub>3B/P</sub> (30 mbar)	Butane / propane 30 mbar
I <sub>3B/P</sub> (50 mbar)	Butane / propane 50 mbar
Puissance du gaz	20,40 kW H <sub>s</sub>
Consommation de gaz	1 428 g/h

### **BRÛLEUR PRINCIPAL C-335**

Puissance	3,50 kW H <sub>s</sub>
Consommation de gaz	251 g/h
Injecteur (28–30/37 mbar)	0,96 mm / marquage : BR
Injecteurs (50 mbar)	0,82 mm / marquage : BH

### **BRÛLEUR ARRIÈRE**

Puissance	4,40 kW H <sub>s</sub>
Consommation de gaz	310 g/h
Injecteur (28–30/37 mbar)	1,02 mm / marquage : AN
Injecteurs (50 mbar)	0,90 mm / marquage : BM

### **Allumage électrique**

Pour l'allumage électrique, vous avez besoin de deux piles (type AAA, LR03, 1,5 volt).

### **Indications concernant le thermomètre**

Un écart de +/- 10% sur les indications du thermomètre est possible.

### **Site internet**

Pour plus d'informations, de conseils et astuces, de recettes et de nombreuses informations utiles sur les produits OUTDOORCHEF, rendez-vous sur [www.outdoorchef.com](http://www.outdoorchef.com)

### **BRÛLEUR PRINCIPAL C-435**

Puissance	3,10 kW H <sub>s</sub>
Consommation de gaz	216 g/h
Injecteur (28–30/37 mbar)	0,84 mm / marquage : AR
Injecteurs (50 mbar)	0,76 mm / marquage : AK

### **BLAZING ZONE®**

Puissance	3,60 kW H <sub>s</sub>
Consommation de gaz	254 g/h
Injecteur (28–30/37 mbar)	0,90 mm / marquage : BM
Injecteurs (50 mbar)	0,78 mm / marquage : BD

1.	IL NUMERO DI SERIE DEL VOSTRO BARBECUE E PERCHÉ È IMPORTANTE	73
2.	ISTRUZIONI PER L'USO	73
2.1	Conservazione delle istruzioni per l'uso	
3.	IMPORTANTI ISTRUZIONI DI SICUREZZA	74
3.1	Installazione e montaggio	
3.2	Utilizzo	
3.3	Stoccaggio e/o inutilizzo	
4.	BOMBOLE DI GAS	76
5.	MESSA IN FUNZIONE DEL BARBECUE	77
5.1	Allacciamento del tubo del gas	
5.2	Prova di tenuta	
6.	SPIEGAZIONE DELLA CONSOLE DI COMANDO	79
7.	PRIMA DEL PRIMO UTILIZZO	80
8.	CAMERA DI COTTURA	80
8.1	Utilizzo della camera di cottura	
8.2	Pulizia e manutenzione della camera di cottura	
8.3	Metodo diretto e indiretto di cottura alla griglia con HEAT	
9.	BRUCIATORE POSTERIORE (CON HEAT C-435 RB)	83
9.1	Irradiazione di calore dal lato posteriore	
9.2	Utilizzo del bruciatore posteriore	
9.3	Pulizia e manutenzione del bruciatore posteriore	
10.	BLAZING ZONE®	85
10.1	Bruciatore a infrarossi	
10.2	Utilizzo della Blazing Zone®	
10.3	Pulizia e manutenzione della BLAZING ZONE®	
11.	SAFETY LIGHT	88
12.	SPOSTARE E MANOVRARE L'HEAT C	89
13.	NOTE SULLE GRIGLIE IN GHISA	89
14.	ELIMINAZIONE DEI PROBLEMI	90
15.	GARANZIA PER IL CONSUMATORE / GARANZIA	90

16. PARTI DI RICAMBIO	90
17. SMALTIMENTO DEI RIFIUTI	91
18. INFORMAZIONI TECNICHE	92

# 1. IL NUMERO DI SERIE DEL VOSTRO BARBECUE E PERCHÉ È IMPORTANTE

**CE** 0063  
PIN: XXXXXXXXXXXX

Typ:  
Article No.:


Butan / Propane  
G30 / G31  
Cat. I 3B/P

Total rate overall  $Q_n=9.70\text{KW H}_2(702\text{g/h})$

**Outdoorchef AG**  
Eggbühlstrasse 28, 8050 Zürich

Serial No.:

**50 mbar**



**DISTRIBUTION**  
Outdoorchef Deutschland GmbH  
Wickerer Weg 13-15, 65719 Hofheim am Taunus  
Made in China

**IMPORTANTE:**  
Il numero di serie del barbecue si trova, a seconda del modello, sull'etichetta dei dati, che si trova o sul telaio del barbecue o sulla piastra di base.

Il numero di serie e il numero articolo sono importanti per consentirci un rapido disbrigo in caso di richieste di informazioni, ordini sostitutivi e richieste di garanzia. Conservare le presenti istruzioni per l'uso in un luogo sicuro. Vi sono riportate informazioni importanti per la sicurezza, l'uso e la manutenzione. Annotare il numero di serie del proprio barbecue nell'apposito campo "Serial No" in alto.

## 2. ISTRUZIONI PER L'USO

Leggere attentamente il presente manuale di istruzioni prima di mettere in funzione il barbecue a gas OUTDOORCHEF.

### 2.1 CONSERVAZIONE DELLE ISTRUZIONI PER L'USO

**Nota per l'utente:** le presenti istruzioni per l'uso devono essere conservate dall'utente e tenute sempre a portata di mano.

Tutti i manuali d'uso sono disponibili anche su [www.outdoorchef.com](http://www.outdoorchef.com).

**Nota per l'installatore:** Le presenti istruzioni per l'uso devono essere conservate dall'utente.



### 3. IMPORTANTI ISTRUZIONI DI SICUREZZA

Leggere attentamente il presente manuale di istruzioni prima di mettere in funzione il barbecue a gas OUTDOORCHEF.  
Utilizzare solo all'aperto.

Le raccomandazioni **PERICOLO**, **AVVERTENZA** e **ATTENZIONE** vengono utilizzate nelle presenti istruzioni per evidenziare informazioni importanti e critiche sull'utilizzo del dispositivo. Raccomandiamo di leggere e rispettare le presenti istruzioni per garantire la sicurezza ed evitare danni a beni e persone.

⚠ **PERICOLO:** Indicazioni di situazioni pericolose che possono causare morte o gravi lesioni, se non vengono rispettate.

⚠ **AVVERTENZA:** indicazioni di situazioni pericolose che possono causare morte o gravi lesioni, se non vengono rispettate.

⚠ **ATTENZIONE:** indicazioni di situazioni pericolose che possono causare lesioni lievi o moderate, se non vengono rispettate.

<p><b>⚠ PERICOLO</b></p> <p><b>Se si sente odore di gas:</b></p> <ul style="list-style-type: none"><li>▪ Scollegare la valvola di erogazione del gas.</li><li>▪ Spegnerne tutte le fiamme libere.</li><li>▪ Aprire il coperchio.</li><li>▪ Se si sente ancora odore di gas, allontanarsi dal barbecue e contattare immediatamente i vigili del fuoco.</li></ul>	<p><b>⚠ AVVERTENZA</b></p> <ul style="list-style-type: none"><li>▪ Non conservare liquidi, materiali e/o gas infiammabili (benzina, gas, materiale altamente infiammabile, ecc.) nelle immediate vicinanze del barbecue.</li><li>▪ Non conservare mai una bombola di gas inutilizzata nei pressi del barbecue o in locali chiusi.</li></ul>
---	---

#### 3.1 INSTALLAZIONE E MONTAGGIO

Leggere le presenti istruzioni per l'uso prima di mettere in funzione il dispositivo.

Prima della messa in funzione, sistemare il barbecue per quanto possibile al riparo dal vento.

⚠ **PERICOLO:** Il presente barbecue non è adatto per essere installato su barche o roulotte.

⚠ **AVVERTENZA:** Il barbecue viene fornito con il tubo del gas adatto e completo di regolatore della pressione del gas. Tenere assolutamente il tubo del gas lontano dalle superfici calde del barbecue. Non torcere il tubo.  
Se il proprio modello di barbecue dispone di una guida per il tubo, il tubo va fissato obbligatoriamente dentro questa guida.

⚠ **AVVERTENZA:** Il tubo e il regolatore sono conformi alle normative nazionali e agli standard EN e BS (regolatore della pressione del gas BS EN 16129 / tubo del gas BS EN 16436 / regolatore della pressione del gas EN 16129 / tubo del gas EN 16436).

⚠ **AVVERTENZA:** Non apportare modifiche al dispositivo. Se si sospetta un malfunzionamento, rivolgersi a un tecnico qualificato.

⚠ **AVVERTENZA:** Prima di mettere in funzione il dispositivo come pure dopo aver allacciato una nuova bombola di gas, controllare la tenuta dei raccordi come descritto nelle seguenti istruzioni per la **PROVA DI TENUTA** contenute nel presente manuale di istruzioni.




## 3.2 UTILIZZO

Ogni persona che si accinga a usare questo barbecue deve conoscere e seguire l'esatto procedimento di accensione. L'uso del barbecue non è consentito ai bambini.

Seguire scrupolosamente le istruzioni di montaggio contenute nel manuale di installazione. Un montaggio non a regola d'arte può avere gravi conseguenze.

Evitare di collocare liquidi e materiali infiammabili o eventuali bombole di riserva in prossimità del barbecue. Non collocare mai il barbecue o la(e) bombola(e) di gas in locali chiusi privi di aerazione.

Leggere attentamente il presente manuale di istruzioni prima di mettere in funzione il barbecue a gas OUTDOORCHEF. Il barbecue può essere utilizzato solo all'aperto. Assicurarsi che il barbecue sia posizionato davanti a una parete non combustibile o ad almeno 1,5 metri di distanza da oggetti combustibili.

- ⚠ **PERICOLO:** Utilizzare il barbecue solo all'aperto. Non utilizzare mai in ambienti chiusi, ad esempio in garage, edifici, tende e altre aree chiuse o sotto strutture infiammabili.
- ⚠ **PERICOLO:** Non utilizzare mai il barbecue sotto una tettoia.
- ⚠ **PERICOLO:** l'apparecchio deve essere tenuto lontano da materiali infiammabili durante l'uso.
- ⚠ **PERICOLO:** Utilizzare il barbecue solo su fondi stabili e sicuri. Durante l'uso non collocare mai il barbecue su pavimenti di legno o altre superfici infiammabili. Tenere il barbecue lontano da materiali infiammabili.
- ⚠ **PERICOLO:** Dopo l'utilizzo, chiudere la valvola di erogazione del gas posta sulla bombola.
- ⚠ **PERICOLO:** Dopo aver utilizzato il barbecue, riportare sempre la manopola di regolazione del gas in posizione  e chiudere la valvola di erogazione del gas posta sulla bombola.
- ⚠ **PERICOLO:** Durante la sostituzione della bombola, assicurarsi che la manopola di regolazione del gas sia in posizione  e che la valvola di erogazione del gas posta sulla bombola sia chiusa. Svolgere questa operazione lontano da qualsiasi fonte di accensione.
- ⚠ **AVVERTENZA:** Sostituire il tubo e il regolatore della pressione del gas dopo un periodo d'uso di 3 anni dalla data di acquisto. Verificare che il regolatore della pressione del gas e il tubo siano conformi agli standard EN e agli standard BS (regolatore della pressione del gas BS EN 16129 / tubo del gas BS EN 16436 / regolatore della pressione del gas EN 16129 / tubo del gas EN 16436).
- ⚠ **AVVERTENZA:** Se il tubo del gas presenta difetti o segni di usura, provvedere immediatamente alla sostituzione. Il tubo non deve essere piegato e non deve presentare crepe. Prima di togliere il tubo, ricordarsi di chiudere la manopola di regolazione del gas e la valvola di erogazione del gas.
- ⚠ **AVVERTENZA:** Qualora si sospetti un problema di tenuta dei componenti, portare la manopola di regolazione del gas in posizione  e chiudere la valvola di erogazione del gas posta sulla bombola. Far controllare gli elementi di adduzione del gas dal proprio rivenditore di fiducia.
- ⚠ **AVVERTENZA:** Non lasciare mai incustodito il barbecue durante l'uso.
- ⚠ **AVVERTENZA:** non spostare il grill durante l'uso.
- ⚠ **AVVERTENZA:** I residui di grasso nei recipienti raccogli grassi possono infiammarsi e provocare incendi. Pulirli dopo ogni utilizzo.
- ⚠ **AVVERTENZA:** Non bloccare mai il grande foro di aspirazione dell'aria sul fondo della bacinella, né le feritoie di ventilazione del coperchio. Le aperture di ventilazione presenti sull'alloggiamento della bombola di gas non devono essere tappate o coperte per nessuna ragione.
- ⚠ **AVVERTENZA:** Non coprire mai la superficie della BLAZING ZONE durante l'utilizzo per evitare che si accumuli calore.
- ⚠ **AVVERTENZA:** Non collocare pentole, padelle o piastre sulla BLAZING ZONE®.
- ⚠ **AVVERTENZA:** Assicurarsi sempre che le batterie siano inserite correttamente (connessione + e - posizionate correttamente). Vedere le istruzioni di montaggio.
- ⚠ **AVVERTENZA:** Se una batteria produce perdite, evitare il contatto con la pelle e smaltirla correttamente. Non utilizzarla oltre per nessun motivo.
- ⚠ **AVVERTENZA:** Non mettere mai batterie a contatto con fiamme o temperature elevate. Le batterie non devono essere messe in cortocircuito
- ⚠ **AVVERTENZA:** i componenti accessibili potrebbero raggiungere temperature molto elevate. Tenere lontani i bambini.

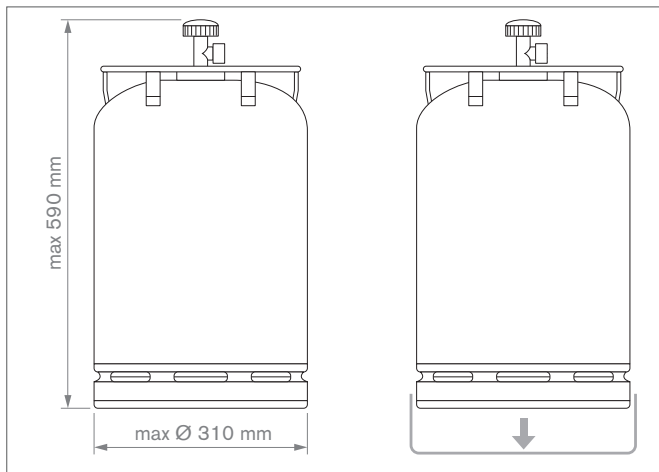
- ⚠ **ATTENZIONE:** L'impugnatura può surriscaldarsi, afferrarla solo nell'area zigrinata.
- ⚠ **ATTENZIONE:** La lunghezza consigliata del tubo del gas è 90 cm e non deve essere superiore a 150 cm.
- ⚠ **ATTENZIONE:** Il barbecue resta caldo a lungo anche dopo lo spegnimento. Fare attenzione a non ustionarsi e non appoggiare alcun oggetto sul barbecue, altrimenti ci si espone al pericolo di incendio.
- ⚠ **ATTENZIONE:** indossare guanti protettivi per afferrare le parti che scottano.
- ⚠ **ATTENZIONE:** Qualora non si riesca a raggiungere la massima potenza e si ritenga che l'erogazione del gas non avviene regolarmente, rivolgersi al proprio rivenditore di fiducia.
- ⚠ **ATTENZIONE:** Gli apparecchi dotati di ruote pivotanti non vanno spostati su superfici non piane o con gradini.
- ⚠ **ATTENZIONE:** Non collocare oggetti infiammabili nelle immediate vicinanze della camera di cottura.
- ⚠ **ATTENZIONE:** Non posare mai oggetti molto caldi, come griglie, pentole per grigliata e teglie in ghisa, sui ripiani del barbecue. La vernice del barbecue potrebbe danneggiarsi.

### 3.3 STOCCAGGIO E/O INUTILIZZO

- ⚠ **PERICOLO:** Conservare il barbecue al riparo da liquidi o materiali facilmente infiammabili.
- ⚠ **PERICOLO:** Se durante l'inverno si tiene il barbecue in un locale chiuso, occorre assolutamente togliere la bombola di gas. La bombola dovrebbe essere tenuta sempre in un luogo all'aperto, ben arieggiato, al quale i bambini non abbiano accesso.
- ⚠ **ATTENZIONE:** Quando si è terminato di usare il barbecue, aspettare che si sia raffreddato completamente e poi coprirlo con l'apposita copertina di protezione per proteggerlo dagli agenti atmosferici. Le copertine di protezione adatte sono acquistabili presso i negozi specializzati.
- ⚠ **ATTENZIONE:** Per evitare che si crei dell'umidità all'interno, rimuovere la copertina di protezione dopo un'esposizione prolungata alla pioggia e lasciar asciugare il barbecue.

## 4. BOMBOLE DI GAS

- Sulla base d'appoggio collocare esclusivamente bombole di gas che non superino gli 11 kg di peso da piene. Posizionare la bombola nell'apposito alloggiamento.



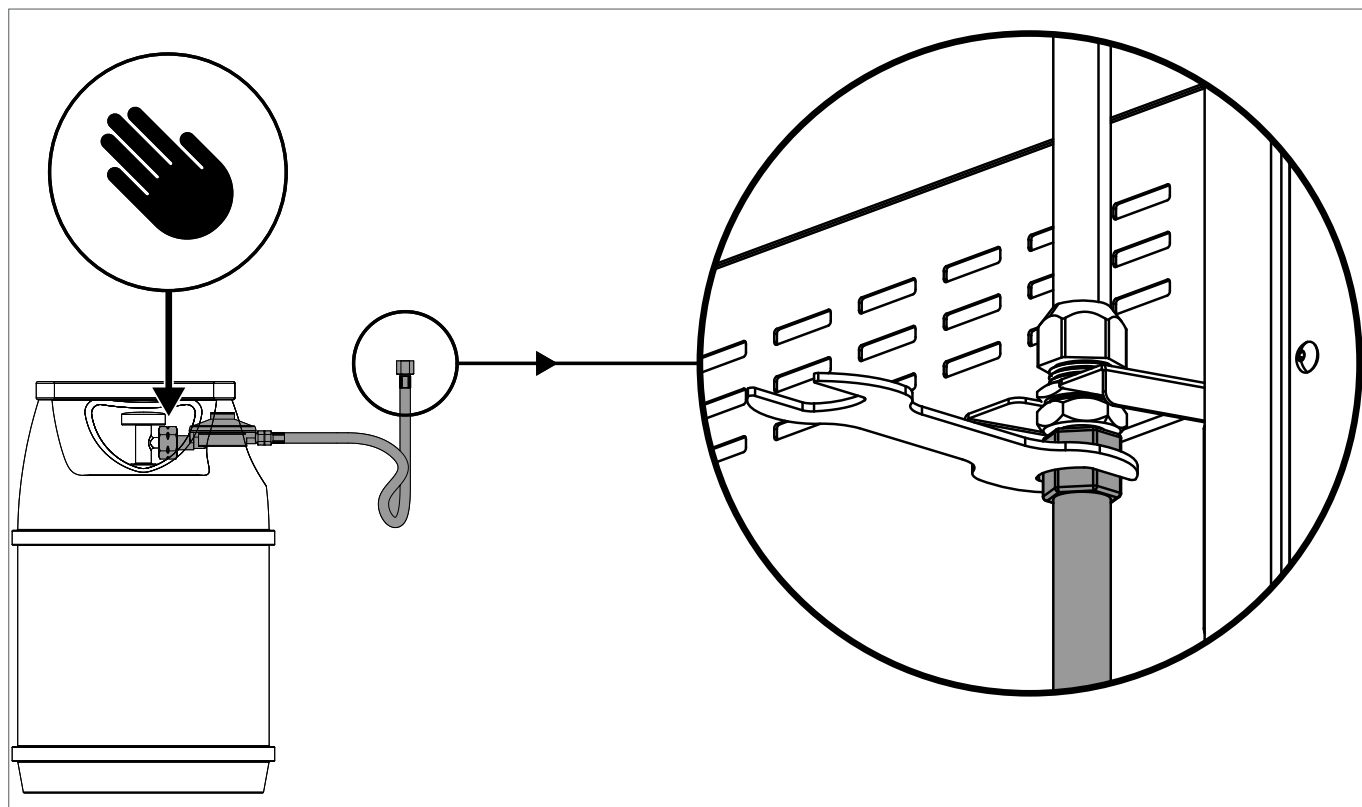
- Verificare che non vi siano raccordi a vite che non fanno tenuta.
- Eseguire una **PROVA DI TENUTA** prima di mettere in funzione il barbecue e dopo ogni sostituzione della bombola di gas.
- Non esporre le bombole di gas a temperature superiori ai 50 °C e non tenerle mai in locali chiusi o in scantinati.
- Attenersi alle norme di sicurezza riportate sulla bombola di gas utilizzata.
- **NOTA:** Controllare se il regolatore di pressione e la bombola sono omologati per funzionare correttamente nel proprio Paese. Utilizzare solo bombole conformi alle rispettive norme nazionali. A causa dei diversi sistemi di tenuta, è possibile che, in caso di regolatore di pressione e bombola differenti, risulti impossibile garantire la tenuta. Questa circostanza può fare sì che il gas che fuoriesce si incendi a causa di fiamme aperte o scintille. Per motivi di sicurezza e garanzia consigliamo di verificare

in ogni caso i barbecue a gas messi in commercio e, se necessario, di adattare il regolatore di pressione e il tubo del gas alle norme nazionali o farli adattare.

## 5. MESSA IN FUNZIONE DEL BARBECUE

### 5.1 ALLACCIAMENTO DEL TUBO DEL GAS

⚠ **AVVERTENZA:** Il tubo del gas deve essere allacciato necessariamente con l'aiuto della chiave in dotazione per garantire che l'attacco sia sufficientemente stretto. Per la sicurezza, il tubo del gas non deve essere mai avitato solamente a mano per evitare che il barbecue possa incendiarsi.



Prestare attenzione anche alle informazioni contenute nelle istruzioni di montaggio separate del barbecue.

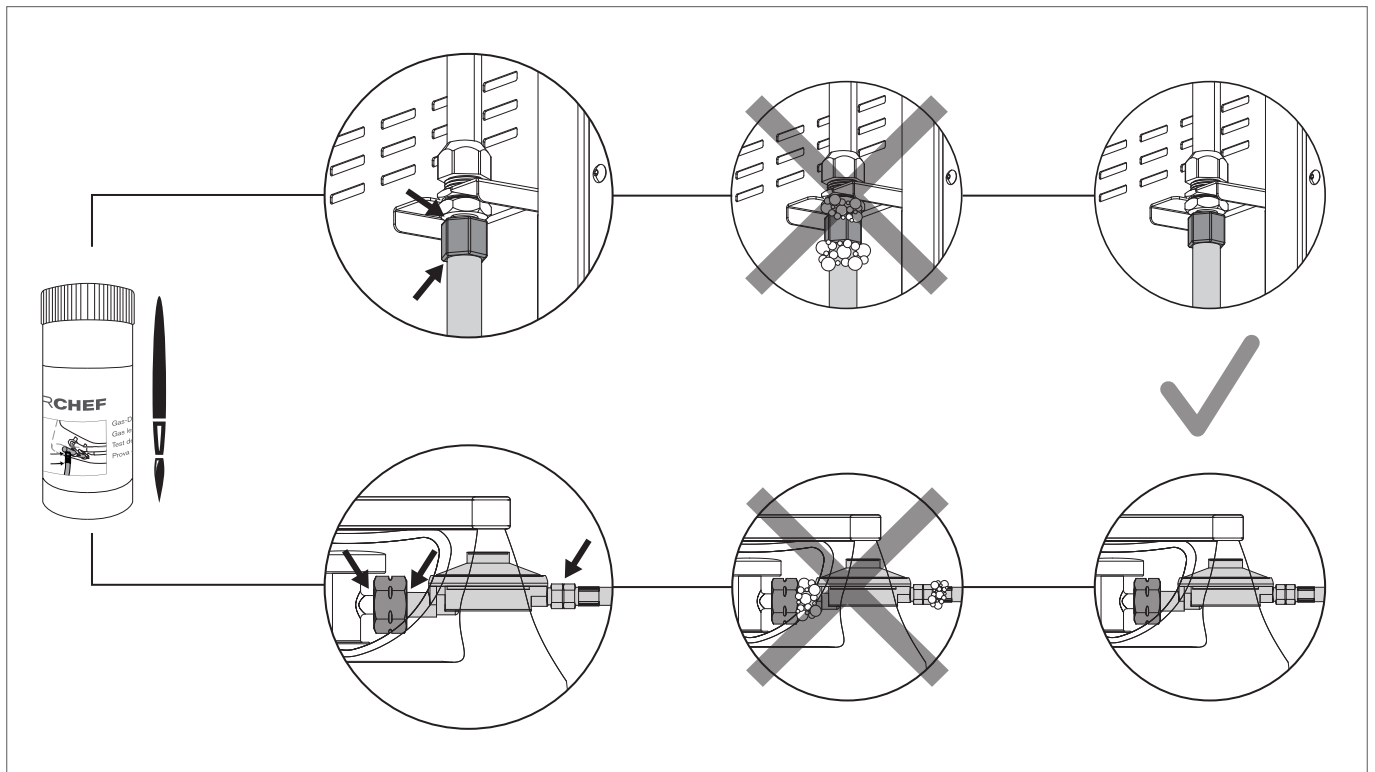
## 5.2 PROVA DI TENUTA

⚠ **AVVERTENZA:** durante la prova di tenuta non devono esserci fonti di accensione nelle vicinanze, e non si deve fumare. Verificare la tenuta sempre all'aperto e senza utilizzare fiammiferi accesi o fiamme libere.

⚠ **AVVERTENZA:** Eseguire la **PROVA DI TENUTA** dopo ogni allacciamento o sostituzione della bombola di gas e all'inizio della stagione di utilizzo del grill.

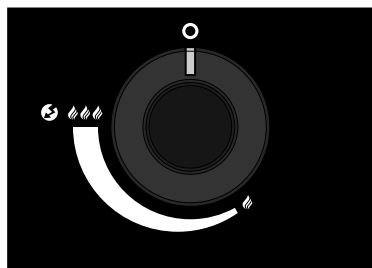
⚠ **AVVERTENZA:** Il barbecue deve essere utilizzato solo dopo l'eliminazione di tutte le perdite.

1. La manopola di regolazione del gas deve essere in posizione ○.
2. Aprire la valvola di erogazione del gas posta sulla bombola. Spennellare tutti i componenti in cui scorre il gas (attacco della bombola/ regolatore della pressione/tubo del gas/raccordo di entrata/attacco della valvola) con la soluzione di acqua saponata fornita oppure con una soluzione saponata preparata autonomamente e composta da 50% di sapone liquido e da 50 % di acqua. Si può utilizzare anche uno spray cercafughe.
3. L'eventuale formazione di bolle di sapone indica la presenza di perdite. Chiudere la valvola di erogazione del gas posta sulla bombola.
4. Eliminare eventuali perdite serrando i raccordi, qualora questo sia possibile, oppure sostituire le parti difettose.
5. Ripetere le operazioni descritte al punto 1 e 2.
6. Contattare il proprio rivenditore qualora non fosse possibile eliminare le perdite.

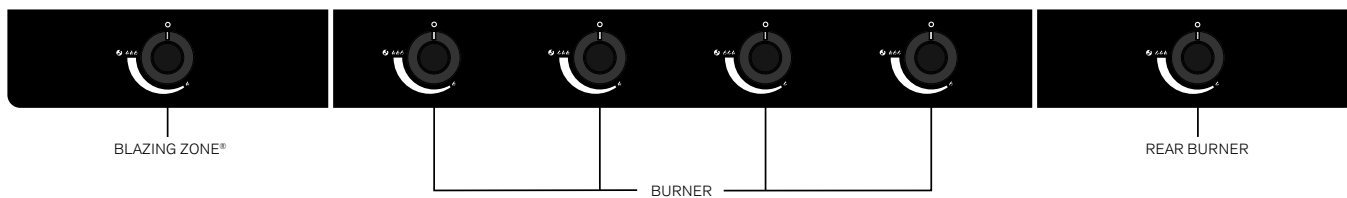
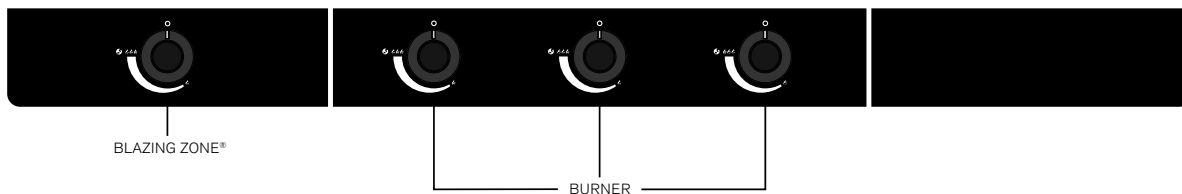


## 6. SPIEGAZIONE DELLA CONSOLE DI COMANDO

### Livelli di calore e accensione



- : Posizione Off
- 🔥 : potenza bassa
- 🔥🔥🔥 : potenza elevata
- 🔥🔥🔥🔥 : Accensione
- 🔥🔥🔥🔥🔥 : Accendino



Le manopole erogano la massima potenza al livello 🔥🔥🔥 e quella minima al livello 🔥.

## 7. PRIMA DEL PRIMO UTILIZZO

1. Pulire tutte le parti che vengono a contatto con alimenti.
2. Controllare tutti gli elementi di adduzione del gas; fare riferimento al capitolo **PROVA DI TENUTA**. Eseguire il controllo anche nel caso in cui il barbecue sia stato fornito già montato dal rivenditore.
3. Riscaldare ciascun bruciatore separatamente per circa 20-25 minuti al livello 🔥🔥🔥

⚠️ **AVVERTENZA:** Non utilizzare mai tutti i bruciatori contemporaneamente. L'utilizzo di tutti i bruciatori a pieno carico può causare il congelamento della bombola del gas e quindi compromettere il funzionamento.

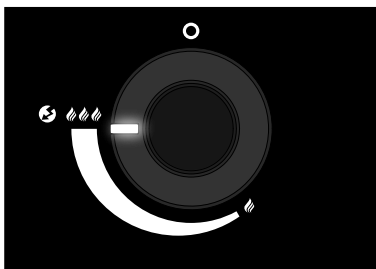
## 8. CAMERA DI COTTURA

### 8.1 UTILIZZO DELLA CAMERA DI COTTURA

#### 8.1.2 ISTRUZIONI PER L'ACCENSIONE

⚠️ **AVVERTENZA:** Non accendere mai il barbecue con il coperchio chiuso.

1. Assicurarsi che tutti i collegamenti fra il tubo del gas, il regolatore della pressione del gas e la bombola di gas siano saldamente avvitati (procedere secondo le istruzioni riportate al capitolo **PROVA DI TENUTA**).
2. Aprire il coperchio del barbecue.
3. Aprire la valvola di erogazione del gas posta sulla bombola.
4. Premere la manopola di regolazione del gas del bruciatore desiderato e ruotarla in senso antiorario fino al livello 🔥🔥🔥🌀. Tenere premuta la manopola di regolazione del gas fino all'accensione del gas.



5. Se il gas non si accende nel giro di 8 secondi, riportare la manopola di regolazione del gas nella posizione di partenza ○. Attendere 2 minuti che il gas non bruciato si volatilizzi. Ripetere quindi il punto 4.
6. Dopo 3 tentativi falliti di accensione del barbecue, cercare di individuare le cause (consultare il paragrafo **ELIMINAZIONE DEI PROBLEMI**).

#### 8.1.2 PRIMA DELL'UTILIZZO

1. Preriscaldare il barbecue a coperchio chiuso per circa 10-15 minuti al livello 🔥🔥🔥
2. Sistemare le pietanze sulla griglia e regolare in continuo la temperatura in base alle proprie esigenze tra 🔥 – 🔥🔥🔥.

#### 8.1.3 DOPO AVER GRIGLIATO

1. Riportare la manopola di regolazione del gas di ciascun bruciatore in posizione ○.
2. Chiudere la valvola di erogazione del gas posta sulla bombola. Chiudere il rubinetto della bombola anche nel caso in cui la bombola sia vuota.
3. Pulire il barbecue dopo averlo fatto raffreddare completamente.
4. Coprire il barbecue con la copertina di protezione adatta

## 8.2. PULIZIA E MANUTENZIONE DELLA CAMERA DI COTTURA

### 8.2.1 PULIZIA

⚠ **AVVERTENZA:** Per pulire la parte interna del barbecue intorno al sistema a bruciatori, prestare attenzione a non danneggiare alcun componente.

#### **PULIZIA DELLE SUPERFICI ESTERNE DEL BARBECUE**

**NOTA:** Non utilizzare mai detersivi per vetri o altri prodotti spray per pulire le superfici della griglia, poiché potrebbero danneggiarle.

Pulire le superfici esterne del barbecue e i ripiani solo con comuni detersivi non aggressivi (es. comune detersivo per piatti). Se si utilizzano detersivi speciali per barbecue (non raccomandato), si consiglia di testare prima il prodotto su un posto non visibile.

#### **PULIZIA DELLE SUPERFICI INTERNE DEL BARBECUE**

**NOTA:** Quando si pulisce con una spazzola per grill in nylon, assicurarsi che il barbecue si sia completamente raffreddato.

Processo di pulizia raccomandato per lo sporco più ostinato:

1. riscaldare il barbecue per circa 10 minuti alla massima potenza in modo che i residui di cibo (resti di carne, grasso, zucchero delle marinade, ecc.) brucino.
2. Quindi lasciare raffreddare completamente il barbecue in modo che i residui di cibo si solidifichino/induriscano (questo rende la pulizia molto più semplice ed efficace).
3. Pulire la griglia con una spazzola per grill in nylon o in ottone OUTDOORCHEF per dei risultati ottimali (non usare spazzole con setole in acciaio).
4. Rimuovere la griglia e pulire la camera di cottura. In alternativa è possibile utilizzare una spugna per pentole in nylon e acqua saponata per rimuovere tutti i residui staccati. Per una pulizia accurata, consigliamo un detersivo per griglie OUTDOORCHEF.
5. È possibile pulire i componenti in acciaio inossidabile con uno dei detersivi per acciaio reperibili in commercio oppure con una spugna per lucidatura reperibile in ambito edilizio.

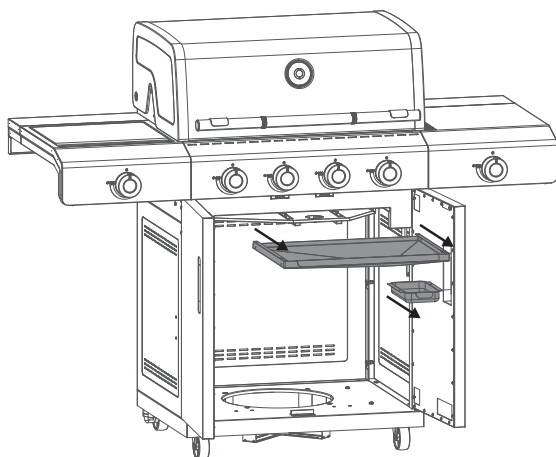
**NOTA:** Per evitare incrostazioni e impedire fiammate dovute alla combustione dei grassi, si consiglia una pulizia regolare.

**SUGGERIMENTO:** Dopo aver grigliato vale come prima di grigliare: se si pulisce la griglia dopo ogni utilizzo, non è più necessario pulirla prima della grigliata successiva.

#### **PULIZIA DEI RECIPIENTI RACCOGLI GRASSO**

⚠ **AVVERTENZA:** La pulizia inadeguata dei recipienti raccogli grasso può provocare la combustione del grasso. Controllare i recipienti raccogli grasso dopo ogni utilizzo e rimuovere eventuali residui di grasso.

**SUGGERIMENTO:** Il complemento perfetto per il recipiente raccogli grassi: l'OUTDOORCHEF Grill Powder. Assorbe il grasso che cola in modo da poterlo smaltire facilmente.





## 8.2.2 MANUTENZIONE

Una manutenzione periodica permette di mantenere il barbecue in perfetta efficienza.

- Controllare gli elementi di adduzione del gas almeno due volte all'anno e comunque dopo ogni lungo periodo di inutilizzo. Ragni o insetti possono causare ostruzioni che vanno eliminate prima di usare il barbecue.
- Ogni tanto controllare anche il corretto serraggio delle viti che si potrebbero essere allentate durante lo spostamento del barbecue su superfici non piane.
- Qualora non si utilizzi il barbecue per un lungo periodo, eseguire la **PROVA DI TENUTA** prima di riutilizzarlo. In caso di dubbi, contattare il fornitore di gas o il rivenditore di fiducia.
- Prima di riporre il barbecue per la stagione invernale, ingrassare tutte le parti in metallo per evitare che si corrodano.
- Dopo un lungo periodo di stoccaggio e almeno una volta durante il periodo di utilizzo, controllare che il tubo del gas non presenti crepe, pieghe e altri danni. Se il tubo del gas è danneggiato, provvedere immediatamente alla sostituzione come descritto nel capitolo **INDICAZIONI PER LA SICUREZZA**.
- Per assicurare un lungo ciclo di vita del barbecue, una volta raffreddato completamente, proteggerlo dagli agenti atmosferici coprendolo con l'apposita copertina OUTDOORCHEF.
- Per evitare che si crei dell'umidità al suo interno, togliere la copertina di protezione dopo un'esposizione alla pioggia. Le copertine di protezione adatte sono acquistabili presso i negozi specializzati.

## 8.3 METODO DIRETTO E INDIRETTO DI COTTURA ALLA GRIGLIA CON HEAT

### QUALI SONO LE DIFFERENZE?

#### METODI DI GRIGLIATURA DIRETTA

Come il nome stesso suggerisce, il metodo diretto di cottura alla griglia prevede che i cibi da grigliare siano posizionati direttamente sulla fonte di calore.

Questo metodo è adatto per cotture brevi. Grazie alle temperature elevate, sulla bistecca si forma una crosta croccante oppure si riproduce perfettamente il motivo del barbecue.

#### METODI DI GRIGLIATURA INDIRETTA

Nella grigliatura indiretta, il calore circola attorno alla carne da grigliare. Grazie al coperchio chiuso, il barbecue si trasforma in un forno a convezione.

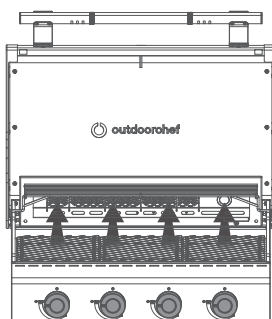
Questo metodo di cottura è ideale per grandi tagli di carne da cuocere a basse temperature o per delicati piatti di pesce.

Il metodo "low&slow" per piatti come il pulled pork, le costine o la punta di petto si basa sulla cottura indiretta.

Il sistema di cottura alla griglia dell'HEAT consente di passare dal calore diretto a quello indiretto in pochi attimi.

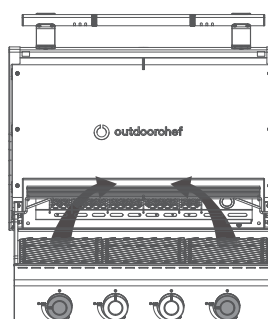
Per il metodo indiretto di cottura normale, alla griglia e in forno, posizionare i cibi da grigliare al centro della griglia e accendere soltanto i due bruciatori esterni.

#### CALORE DIRETTO



Per grigliare e cuocere direttamente:  
Posizionare i cibi da grigliare sui  
bruciatori accesi.

#### CALORE INDIRETTO



Per il metodo indiretto di cottura normale, alla griglia e al  
forno: Posizionare i cibi da grigliare al centro, chiudere il  
coperchio e accendere solo i due bruciatori esterni.

## 9. BRUCIATORE POSTERIORE (CON HEAT C-435 RB)

⚠ **PERICOLO:** Assicurarsi che il barbecue sia posizionato davanti a una parete non combustibile o ad almeno 1,5 metri di distanza da oggetti combustibili. Con un bruciatore posteriore, c'è sempre il rischio che le fiamme fuoriescano dal retro del barbecue.





### 9.1 IRRADIAZIONE DI CALORE DAL LATO POSTERIORE

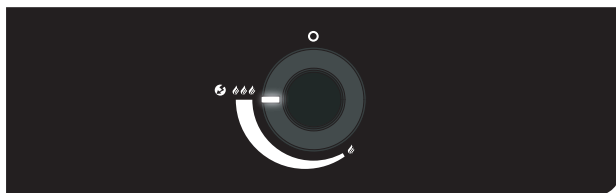
Il bruciatore posteriore viene utilizzato in combinazione con lo spiedo rotante (non incluso). Girando lo spiedo, il cibo si cuoce lentamente su tutti i lati formando una deliziosa crosticina.


**SUGGERIMENTO:** Si consiglia di utilizzare lo spiedo rotante OUTDOORCHEF e il girarrosto HEAT.

### 9.2 UTILIZZO DEL BRUCIATORE POSTERIORE

#### 9.2.1 ISTRUZIONI PER L'ACCENSIONE

1. Assicurarsi che tutti i collegamenti fra il tubo del gas, il regolatore della pressione del gas e la bombola di gas siano saldamente avvitati (procedere secondo le istruzioni riportate al capitolo **PROVA DI TENUTA**).
2. Aprire il coperchio del barbecue.
3. Aprire la valvola di erogazione del gas posta sulla bombola.
4. Premere la manopola di regolazione del gas del bruciatore posteriore e ruotarla in senso antiorario fino al livello    . Tenere premuta la manopola di regolazione del gas fino all'accensione del gas.



5. Se il gas non si accende nel giro di 8 secondi, riportare la manopola di regolazione del gas nella posizione di partenza . Attendere 2 minuti che il gas non bruciato si volatilizzi. Ripetere quindi il punto 3.
6. Dopo 3 tentativi falliti di accensione del bruciatore posteriore, cercare di individuare le cause (consultare il paragrafo **ELIMINAZIONE DEI PROBLEMI**)





**NOTA:** Per ottenere risultati di cottura perfetti, si consiglia di utilizzare lo spiedo rotante HEAT di OUTDOORCHEF. Questo è disponibile come accessorio presso il rivenditore.

⚠ **PERICOLO:** Non utilizzare mai il bruciatore posteriore in combinazione con i bruciatori principali nella zona del bruciatore posteriore.

⚠ **ATTENZIONE** L'utilizzo di tutti i bruciatori a pieno carico può causare il congelamento della bombola del gas dando luogo a malfunzionamenti.




## 9.2.2 PRIMA DELL'UTILIZZO

1. Rimuovere la griglia di mantenimento calore.
2. Preriscaldare il bruciatore posteriore a coperchio chiuso per circa 10-15 minuti al livello 
3. Sistemare le pietanze sullo spiedo rotante e regolare in continuo la temperatura in base alle proprie esigenze tra  –  

**SUGGERIMENTO:** Posizionare un recipiente sotto lo spiedo rotante e le pietanze, in modo da raccogliere i sughi e i grassi che colano senza sporcare inutilmente il barbecue. I sughi e i grassi che colano sono ideali anche come base per deliziose salse.

## 9.2.3 DOPO AVER GRIGLIATO

1. Riportare la manopola di regolazione del gas del bruciatore posteriore in posizione .
2. Chiudere la valvola di erogazione del gas posta sulla bombola.  
Chiudere il rubinetto della bombola anche nel caso in cui la bombola sia vuota.
3. Pulire il barbecue dopo averlo fatto raffreddare completamente.
4. Coprire il barbecue con la copertina di protezione adatta

## 9.3 PULIZIA E MANUTENZIONE DEL BRUCIATORE POSTERIORE

### 9.3.1 PULIZIA

Si raccomanda di pulire il bruciatore posteriore dopo ogni grigliata. Pulirlo utilizzando un detergente per acciaio reperibile in commercio o servendosi di una spugna per lucidatura reperibile in ambito edilizio.

### 9.3.2 MANUTENZIONE

Una manutenzione periodica permette di mantenere il bruciatore posteriore in perfetta efficienza.

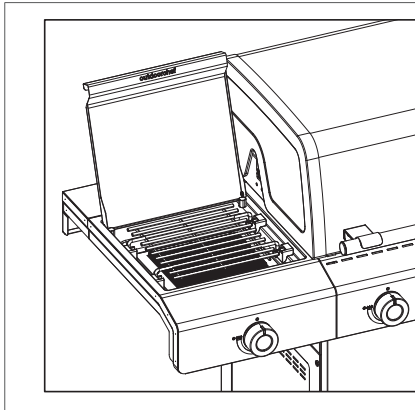
- Controllare gli elementi di adduzione del gas almeno due volte all'anno e comunque dopo ogni lungo periodo di inutilizzo. Ragni o insetti possono causare ostruzioni che vanno eliminate prima di usare il barbecue.
- Ogni tanto controllare anche il corretto serraggio delle viti che si potrebbero essere allentate durante lo spostamento del barbecue su superfici non piane.
- Qualora non si utilizzi il barbecue per un lungo periodo, eseguire la **PROVA DI TENUTA** prima di riutilizzarlo. In caso di dubbi, rivolgersi al fornitore di gas o al punto vendita e controllare che il tubo del gas non presenti crepe, pieghe o altri danni dopo un periodo di inutilizzo prolungato e comunque almeno una volta durante la stagione di utilizzo del barbecue. Se il tubo del gas è danneggiato, provvedere immediatamente alla sostituzione come descritto nel capitolo **INDICAZIONI PER LA SICUREZZA**.

## 10. BLAZING ZONE®

### 10.1 BRUCIATORE A INFRAROSSI

Come funziona un bruciatore a infrarossi?

La fiamma che si genera all'accensione della BLAZING ZONE® si distribuisce in modo uniforme nel piatto di ceramica e produce una radiazione infrarossa sulla superficie, che emette un intenso calore diretto a oltre 900°C sulla pietanza. Ciò consente di generare temperature molto più elevate rispetto a un bruciatore a gas convenzionale.



#### Alta temperatura 600 - 900°C

Bruciatore in ceramica ad alte prestazioni

Grigliare ad alta temperatura

Crosta perfetta sulla carne

Griglia regolabile in altezza, 3 livelli






Ideale per i tagli più magri

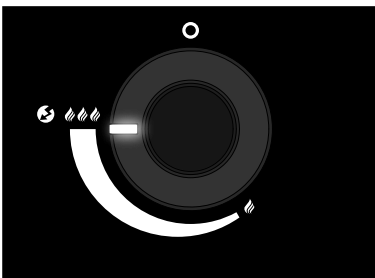
Con la BLAZING ZONE®, bistecche e pietanze simili possono essere preparate a una temperatura massima di 900°C al fine di ottenere una crosta perfetta.


### 10.2 UTILIZZO DELLA BLAZING ZONE®

#### 10.2.1 ISTRUZIONI PER L'ACCENSIONE

⚠ **AVVERTENZA:** Durante la cottura tenere sempre il coperchio aperto.

1. Assicurarsi che tutti i collegamenti fra il tubo del gas, il regolatore della pressione del gas e la bombola di gas siano saldamente avvitati (procedere secondo le istruzioni riportate al capitolo **PROVA DI TENUTA**).
2. Aprire il coperchio.
3. Aprire la valvola di erogazione del gas posta sulla bombola.
4. Premere la manopola di regolazione della BLAZING ZONE® e ruotarla in senso antiorario fino al livello     . Tenere premuta la manopola di regolazione del gas fino all'accensione del gas.



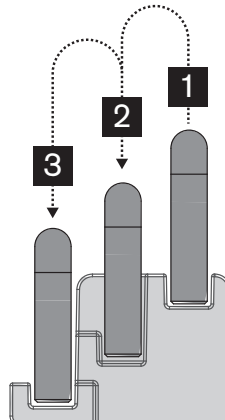
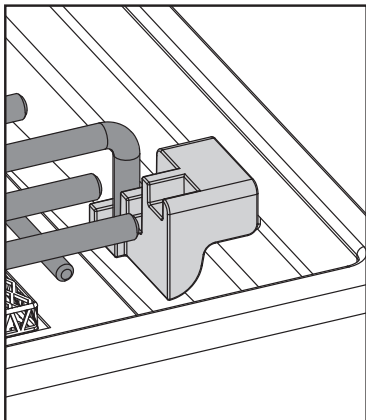
5. Se il gas non si accende nel giro di 8 secondi, riportare la manopola di regolazione del gas nella posizione di partenza . Attendere 2 minuti che il gas non bruciato si volatilizzi. Ripetere quindi il punto 3.
6. Dopo 3 tentativi falliti di accensione del bruciatore della BLAZING ZONE® cercare di individuare le cause (consultare il paragrafo **ELIMINAZIONE DEI PROBLEMI**).

⚠ **ATTENZIONE** L'utilizzo di tutti i bruciatori a pieno carico può causare il congelamento della bombola del gas dando luogo a malfunzionamenti.

## 10.2.2 PRIMA DELL'UTILIZZO

⚠ **AVVERTENZA:** Lavorare sempre indossando guanti resistenti alle alte temperature.  
Lasciare sempre raffreddare completamente la BLAZING ZONE® prima di toccare i pezzi.

1. Spostare la griglia nella posizione desiderata.
2. Riscaldare la BLAZING ZONE® per ca. 10 minuti fino al livello desiderato 🔥 – 🔥🔥🔥.
3. Sistemare gli alimenti sulla griglia e regolare la temperatura in base alle proprie esigenze tra 🔥 – 🔥🔥🔥.



## 10.2.3 DOPO AVER GRIGLIATO

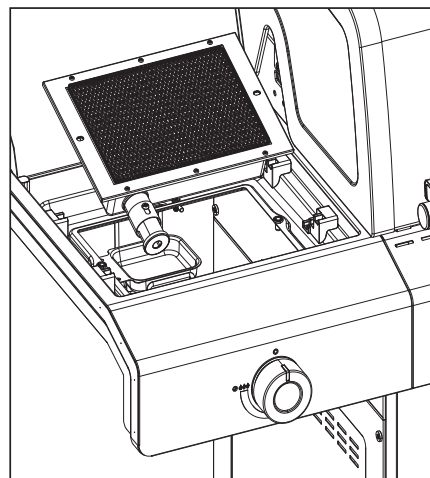
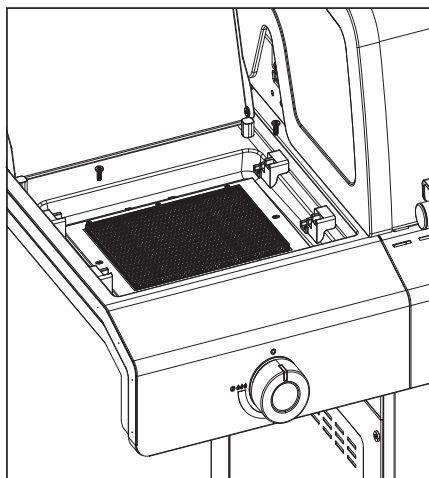
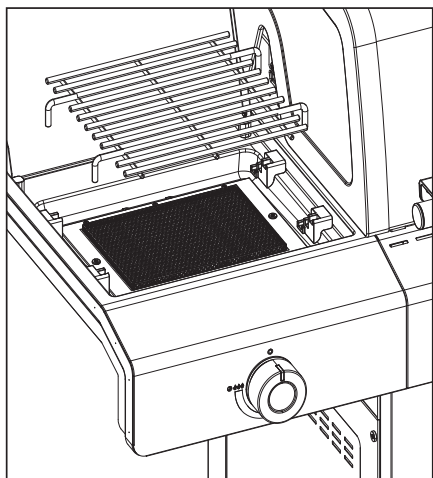
1. Impostare la manopola di regolazione del gas della BLAZING ZONE® su ○.
2. Chiudere la valvola di erogazione del gas posta sulla bombola.  
Chiudere il rubinetto della bombola anche nel caso in cui la bombola sia vuota.
3. Lasciare raffreddare completamente la BLAZING ZONE® e successivamente pulire la griglia.
4. Chiudere il coperchio solo quando la BLAZING ZONE® si è raffreddata.
5. Coprire il barbecue e l'intera BLAZING ZONE® con l'apposita copertina di protezione.

## 10.3 PULIZIA E MANUTENZIONE DELLA BLAZING ZONE®

### 10.3.1 PULIZIA

Si raccomanda di pulire la BLAZING ZONE® dopo 3 grigliate; a tal fine rimuovere la griglia e lavarla semplicemente in lavastoviglie. Pulire l'interno con un panno asciutto e svuotare il recipiente raccogli grassi.

Si consiglia di smontare 1 volta l'anno il bruciatore della BLAZING ZONE® e di pulire tutti i componenti circostanti, rimuovendo anche eventuali ragnatele e residui di cibo.



Una volta rimossa l'unità BLAZING ZONE®, procedere come segue:

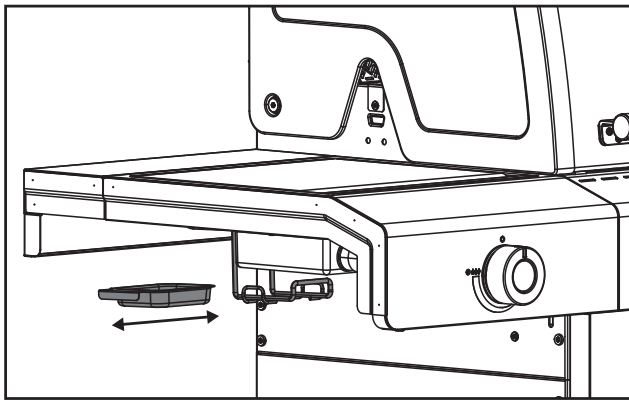
1. Verificare se il bruciatore presenta deformazioni o crepe.
2. I tubi di Venturi (tubo sul bruciatore) possono essere puliti/spazzolati con un sottile scovolino per la pulizia delle bottiglie.
3. Pulire la parte interna del telaio di supporto della BLAZING ZONE®, senza usare detergenti aggressivi o infiammabili.
4. Al termine della procedura, ricollocare l'intera BLAZING ZONE® nel piano laterale, procedendo in base alle istruzioni di montaggio separate.

**IMPORTANTE:** se si pulisce il barbecue usando un detergente, si dovrà farlo asciugare perfettamente dopo la pulizia. Per accelerare il processo di asciugatura è possibile accendere la BLAZING ZONE® e lasciarla riscaldare per qualche minuto al livello massimo.

### **PULIZIA DEI RECIPIENTI RACCOGLI GRASSO**

⚠ **AVVERTENZA:** La pulizia inadeguata dei recipienti raccogli grasso può provocare la combustione del grasso. Controllare i recipienti raccogli grasso dopo ogni utilizzo e rimuovere eventuali residui di grasso.

**SUGGERIMENTO:** Il complemento perfetto per il recipiente raccogli grassi: l'OUTDOORCHEF Grill Powder. Assorbe il grasso che cola in modo da poterlo smaltire facilmente.









### 10.3.2 MANUTENZIONE

Una manutenzione periodica permette di mantenere la BLAZING ZONE® in perfetta efficienza.

- Controllare gli elementi di adduzione del gas almeno due volte all'anno e comunque dopo ogni lungo periodo di inutilizzo. Ragni o insetti possono causare ostruzioni che vanno eliminate prima di usare il barbecue.
- Ogni tanto controllare anche il corretto serraggio delle viti che si potrebbero essere allentate durante lo spostamento del barbecue su superfici non piane.
- Qualora non si utilizzi il barbecue per un lungo periodo, eseguire la **PROVA DI TENUTA** prima di riutilizzarlo. In caso di dubbi, contattare il fornitore di gas o il rivenditore di fiducia.
- Prima di riporre il barbecue per la stagione invernale, ingrassare tutte le parti in metallo per evitare che si corrodano.
- Dopo un lungo periodo di stoccaggio e almeno una volta durante il periodo di utilizzo, controllare che il tubo del gas non presenti crepe, pieghe e altri danni. Se il tubo del gas è danneggiato, provvedere immediatamente alla sostituzione come descritto nel capitolo **INDICAZIONI PER LA SICUREZZA**.
- Per assicurare un lungo ciclo di vita della BLAZING ZONE®, dopo averla lasciata raffreddare, proteggerla dagli agenti atmosferici con l'apposita copertina di protezione OUTDOORCHEF.
- Per evitare che si crei dell'umidità al suo interno, togliere la copertina di protezione dopo un'esposizione alla pioggia. Le copertine di protezione adatte sono acquistabili presso i negozi specializzati.

## 11. SAFETY LIGHT

⚠ **AVVERTENZA:** Una volta ultimato il barbecue, ricordarsi sempre di chiudere la valvola di erogazione del gas e la bombola, nonché di ruotare il rubinetto del gas.

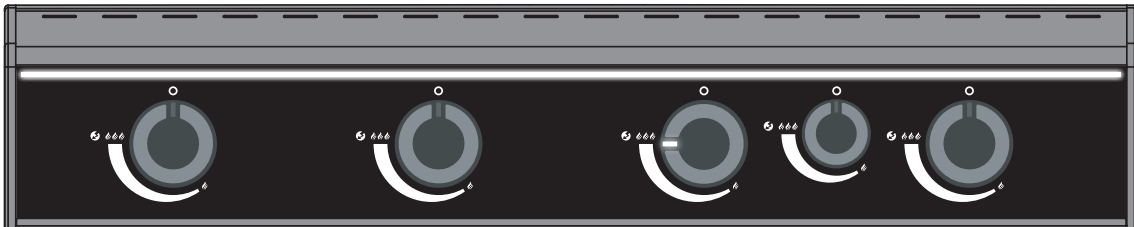
Il sistema SAFETY LIGHT della manopola del barbecue si attiva ruotando la manopola di regolazione del gas in senso antiorario dalla posizione  in direzione      aprendo quindi la valvola di erogazione del gas.

L'alimentazione di corrente del sistema SAFETY LIGHT è garantita dalle batterie AAA comprese nella fornitura.

### Il vantaggio:

- Il sistema SAFETY LIGHT ricorda che la valvola è ancora aperta e che il gas potrebbe fuoriuscire.

### Pannello di controllo HEAT - manopole con Safety Light

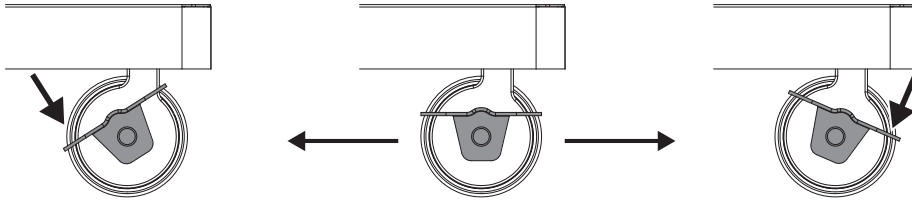


## 12. SPOSTARE E MANOVRARE L'HEAT C

Prima di spostare o manovrare il barbecue, assicurarsi di sbloccare i freni delle rotelle. Per spingere si possono usare la maniglia del coperchio o i piani laterali. Spostare e manovrare il barbecue solo quando non è in uso e la bombola del gas è chiusa.

⚠ **AVVERTENZA:** Non sollevare il barbecue dai piani laterali

⚠ **ATTENZIONE:** Dopo ogni spostamento, assicurarsi di bloccare i due freni di stazionamento delle rotelle.



## 13. NOTE SULLE GRIGLIE IN GHISA

### **STAGIONATURA**

- Prima del primo utilizzo, pulire le griglie in ghisa con acqua.
- Spennellare leggermente le griglie con olio da cucina raffinato.
- Riscaldare le griglie per circa 20-25 minuti al livello 🔥🔥🔥.
- Il processo di stagionatura crea una patina che protegge le griglie in ghisa dalla ruggine.

### **UTILIZZO**

Riscaldare le griglie in ghisa per almeno 5 minuti al livello 🔥🔥🔥.

Durante l'uso sul barbecue, maneggiare le griglie solo con l'ausilio di appositi guanti. Non posizionare le griglie in ghisa calde su superfici infiammabili o sensibili alle temperature.

### **PULIZIA**

- Lasciar bruciare le griglie in ghisa sul barbecue a piena potenza per circa 10 minuti.
- Lasciarle raffreddare
- Rimuovere i residui e lo sporco utilizzando una spazzola con setole in nylon o di ottone (non acciaio).
- In presenza di sporco ostinato: Per una pulizia profonda, utilizzare il detergente OUTDOORCHEF.
- Non utilizzare detergenti aggressivi, sgrassanti e chimici.

**NOTA:** I detergenti e l'acqua in abbondanza danneggiano la patina protettiva, esponendo la griglia in ghisa al rischio di ruggine.



## 14. ELIMINAZIONE DEI PROBLEMI

### Il bruciatore non si accende:

- Verificare che scocchi la scintilla fra l'elettrodo e il bruciatore.  
⚠ **ATTENZIONE:** Questo controllo deve essere eseguito esclusivamente con la valvola di erogazione del gas chiusa.
- Controllare che la valvola di erogazione del gas posta sulla bombola sia aperta.
- Verificare che ci sia gas a sufficienza nella bombola.

### Scintilla assente:

- Verificare che la batteria sia inserita correttamente (se il grill è del tipo con accensione elettrica).
- Fra il bruciatore e l'elettrodo non deve esserci una distanza superiore a 5-8 mm.
- Assicurarsi che i cavi siano correttamente collegati e fissati all'accensione elettrica e all'elettrodo.
- Utilizzare 2 batterie nuove (tipo AAA, LR03, 1,5 V) per l'accensione elettrica.
- L'accensione manuale è possibile con un accendigas attraverso l'apertura sul lato destro della camera di cottura

### Potenza assente o ridotta:

- Controllare se i bruciatori sono bloccati da insetti o ragni/ragnatele.  
Per ulteriori informazioni sulla pulizia dei bruciatori, consultare il sito:  
<https://de.outdoorchef.com/blogs/fragen-tipps/wie-reinige-ich-meinen-brenner>

### Il sistema SAFETY LIGHT non funziona:

- Controllare che la valvola di erogazione del gas posta sulla manopola di regolazione del gas sia aperta (con la valvola della bombola del gas chiusa).
- Assicurarsi che le batterie per il sistema Safety Light siano inserite correttamente.

### L'asse della ruota è bloccato:

per evitare che l'asse della ruota si blocchi, si consiglia di rimuovere polvere, sporco e polline da dietro le ruote almeno 1 volta all'anno.

## 15. GARANZIA PER IL CONSUMATORE / GARANZIA

Per informazioni dettagliate sulla garanzia / garanzia del consumatore, fare riferimento ai termini e condizioni generali (CGC) su <https://www.outdoorchef.com/agb>

### Il marchio registrato OUTDOORCHEF è rappresentato dall'azienda seguente

Outdoorchef AG | Eggbühlstrasse 28 | Casella postale | 8050 Zurigo (Svizzera) | [www.outdoorchef.com](http://www.outdoorchef.com)

\* L'elenco dei rivenditori è reperibile sul nostro sito all'indirizzo [www.outdoorchef.com](http://www.outdoorchef.com)

\*\* Il numero di serie e il numero articolo sono riportati sull'etichetta adesiva applicata sul barbecue (vedere il primo paragrafo di queste **ISTRUZIONI PER L'USO**).

## 16. PARTI DI RICAMBIO

I pezzi di ricambio possono essere acquistati presso i rivenditori specializzati.

## 17. SMALTIMENTO DEI RIFIUTI



Questa etichetta indica che il prodotto e le batterie in esso contenute non devono essere smaltiti con i rifiuti domestici. Questa regola è valida per tutta l'Unione Europea. Per evitare possibili danni all'ambiente o alla salute dovuti allo smaltimento incontrollato dei rifiuti, assicurare un loro riciclaggio responsabile. Per restituire il dispositivo usato, utilizzare il sistema di restituzione e raccolta o rivolgersi al rivenditore presso il quale è stato acquistato il prodotto. Il prodotto può essere riciclato in modo eco-compatibile.

Prima di portare l'apparecchio a un centro di smaltimento, rimuovere le batterie e smaltirlo in conformità alle normative locali. 

## 18. INFORMAZIONI TECNICHE

### **HEAT C-335**

CE	0063DQ3495
Gas	Gas Butano G30 / propano G31
I <sub>3+</sub> (28/30/37 mbar)	Butano 30 mbar / Propano 37 mbar
I <sub>3B/P</sub> (30 mbar)	Butano / Propano 30 mbar
I <sub>3B/P</sub> (50 mbar)	Butano / Propano 50 mbar
Potenza del gas	14,10 kW H <sub>s</sub>
Consumo di gas	1007 g/h

### **HEAT C-435 RB**

CE	0063DQ3495
Gas	Gas Butano G30 / propano G31
I <sub>3+</sub> (28/30/37 mbar)	Butano 30 mbar / Propano 37 mbar
I <sub>3B/P</sub> (30 mbar)	Butano / Propano 30 mbar
I <sub>3B/P</sub> (50 mbar)	Butano / Propano 50 mbar
Potenza del gas	20,40 kW H <sub>s</sub>
Consumo di gas	1428 g/h

### **BRUCIATORE PRINCIPALE C-335**

Potenza	3,50 kW H <sub>s</sub>
Consumo di gas	251 g/h
Ugello (28-30/37 mbar)	0,96 mm / Marcatura: BR
Ugelli (50 mbar)	0,82 mm / Marcatura: BH

### **BRUCIATORE PRINCIPALE C-435**

Potenza	3,10 kW H <sub>s</sub>
Consumo di gas	216 g/h
Ugello (28-30/37 mbar)	0,84 mm / Marcatura: AR
Ugelli (50 mbar)	0,76 mm / Marcatura: AK

### **BRUCIATORE POSTERIORE**

Potenza	4,40 kW H <sub>s</sub>
Consumo di gas	310 g/h
Ugello (28-30/37 mbar)	1,02 mm / Marcatura: AN
Ugelli (50 mbar)	0,90 mm / Marcatura: BM

### **BLAZING ZONE®**

Potenza	3,60 kW H <sub>s</sub>
Consumo di gas	254 g/h
Ugello (28-30/37 mbar)	0,90 mm / Marcatura: BM
Ugelli (50 mbar)	0,78 mm / Marcatura: BD

### **Accensione elettrica**

Per il funzionamento dell'accensione elettrica occorrono due batterie (tipo AAA, LR03, 1,5 volt).

### **Informazione per l'uso del termometro**

La temperatura indicata dal termometro può presentare uno scostamento pari a +/- 10%.

### **Sito web**

Per ulteriori informazioni, consigli pratici, ricette e tutto ciò che è necessario sapere sui prodotti OUTDOORCHEF consultare il sito [www.outdoorchef.com](http://www.outdoorchef.com)





outdoorchef

