

## AMBRI EVO 480 G

Aufbauanleitung | Assembly Instruction

---

## INHALTSVERZEICHNIS | TABLE OF CONTENTS

S. 4-5	Montagematerial   Hardware Set
S. 6-17	Aufbauanleitung   Assembly Instruction
S. 18-19	Sicherheitshinweis   Safety Instruction
S. 20-21	Ersatzteile   Spare Parts

### **Achtung**

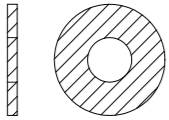
Bitte notieren Sie auf der Rückseite Ihrer Gebrauchsanweisung die Serien-Nummer. Je nach Grillmodell finden Sie die Nummer auf dem Datensticker, welcher sich entweder am Grillgestell oder auf der Bodenplatte befindet. **OUTDOORCHEF** kann Garantie und Ersatzteillieferungen nur mit der Serien-Nummer bearbeiten. Outdoorchef AG operates a policy of continuous product development and improvement. As such we reserve the right to alter product design and or technical specification without giving any prior notice.

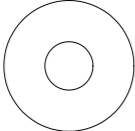
### **Attention**

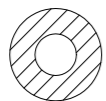
Please write your serial number on the backside of the manual for future reference. You will find the number on the data plate attached to the trolley or the bottom plate depending on the grill model. **OUTDOORCHEF** can only supply spare parts and honour warranty returns when the serial number is available.


Lesen Sie die separate Bedienungsanleitung sorgfältig durch, bevor Sie Ihren **OUTDOORCHEF** Grill in Betrieb nehmen. Please read the separate user manual carefully before using your **OUTDOORCHEF** Barbeque.

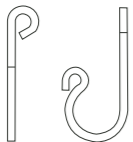
18.379.68

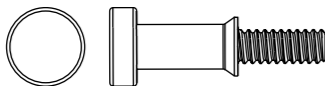
Teflon washer M6		
4x	z	
Art. 18.370.76		


Washer M6		
2x	ce	
Art. 18.372.03		


Teflon washer M5		
8x	cg	
Art. 18.372.25		

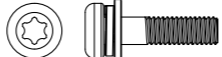
M5x12		
8x	zf	
Art. 18.371.96		

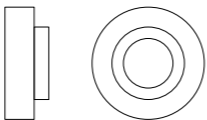
Gashose hook		
1x	y	
Art. 18.370.75		


Accessory Pin		
2x		
Art. 18.325.29		

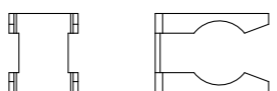
M6x12		
4x	zd	
Art. 18.371.94		

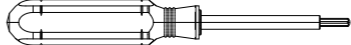
M6x16		
16x	zj	
Art. 18.372.26		

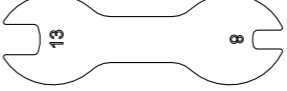
M6x25		
2x	ze	
Art. 18.371.95		


Protection Washer		
2x	m	
Art. 18.370.91		

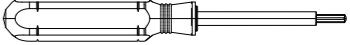
M6 Wingnut		
2x	bi	
Art. 18.372.04		

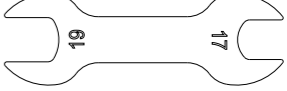
Clamp Bracket		
1x		
Art. 18.440.05		

Screwdriver M5		
1x	ay	
Art. 18.371.75		

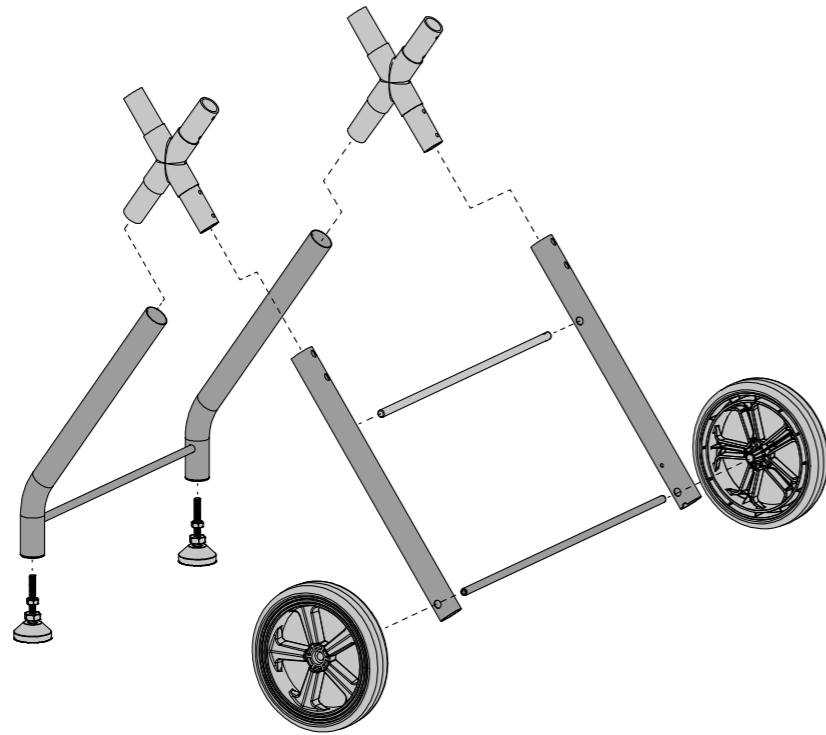
Open end wrench (S 8 + S 13)		
1x	ba	
Art. 18.371.78		

NON rechargeable battery 1.5V (AA)		
1x		

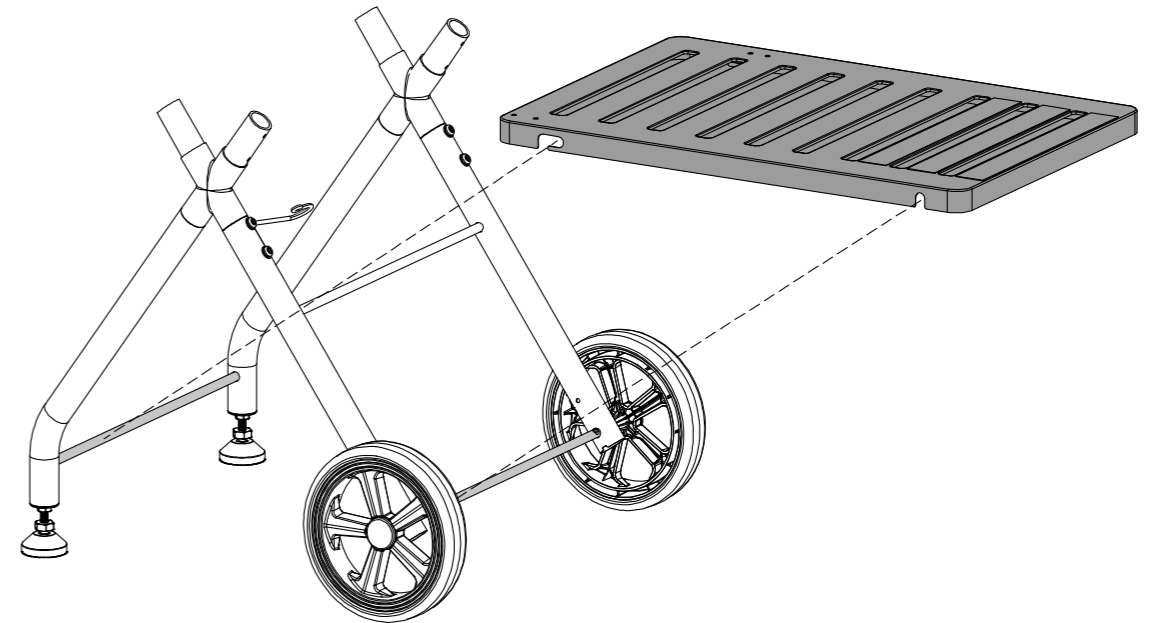
Screwdriver M6		
1x	az	
Art. 18.371.76		

Open end wrench (S 17 + S 19)		
2x	ap	
Art. 18.371.46		

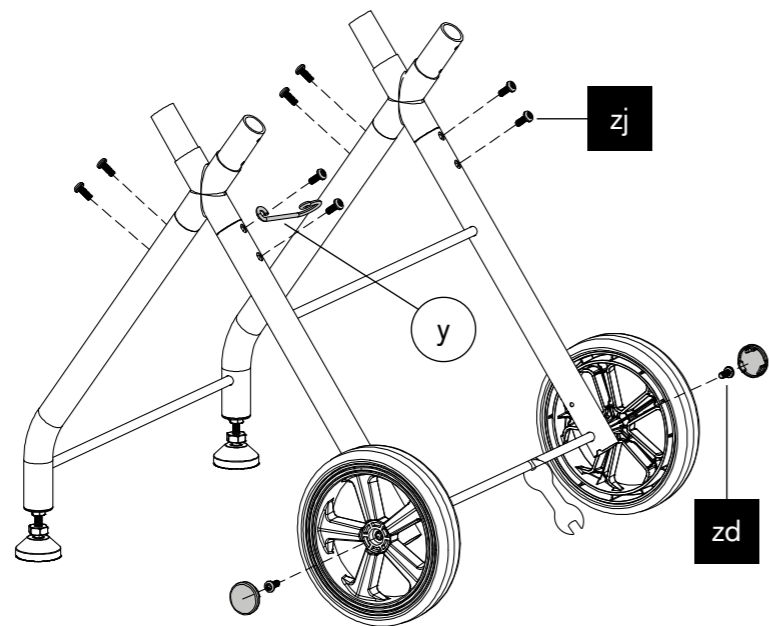
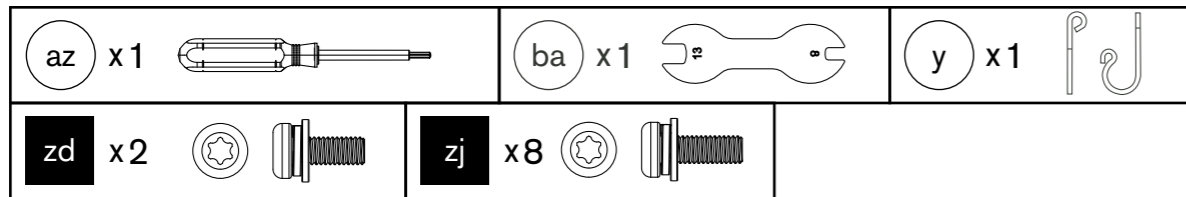
1.



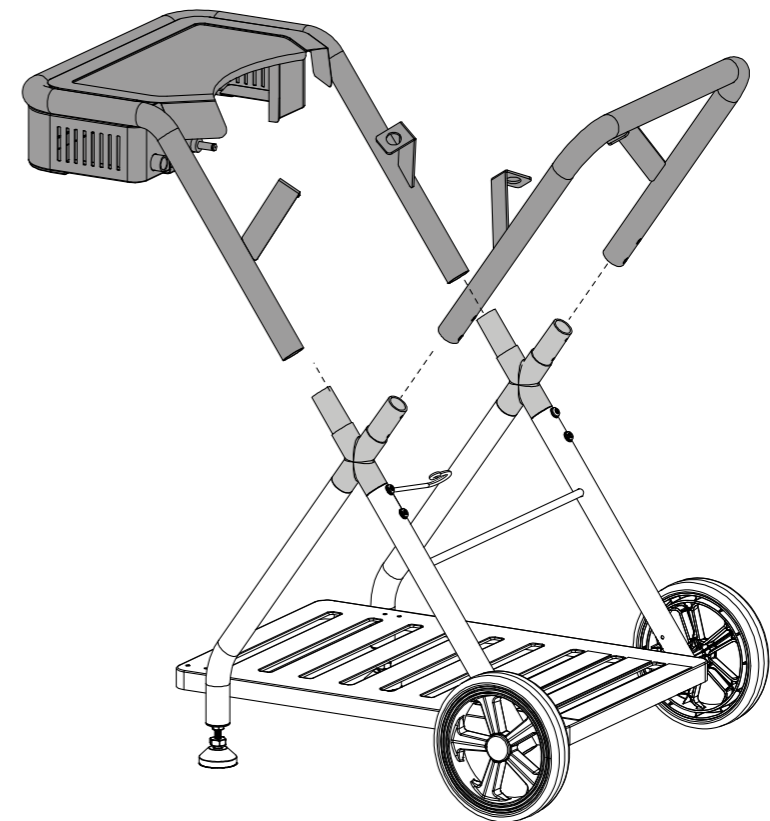
3.



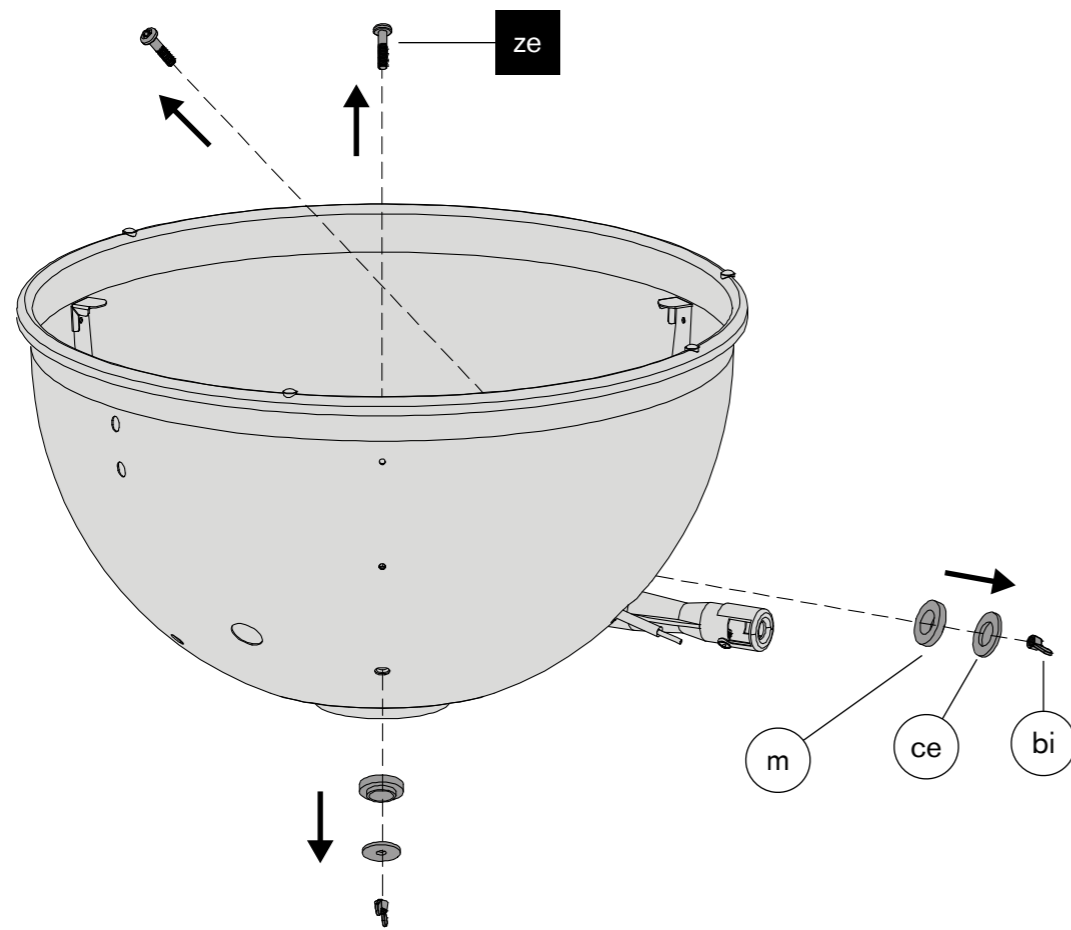
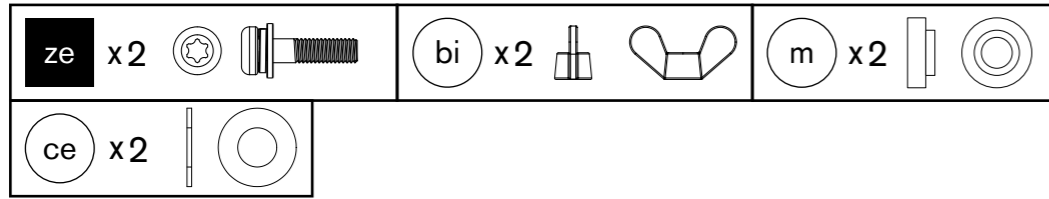
2.



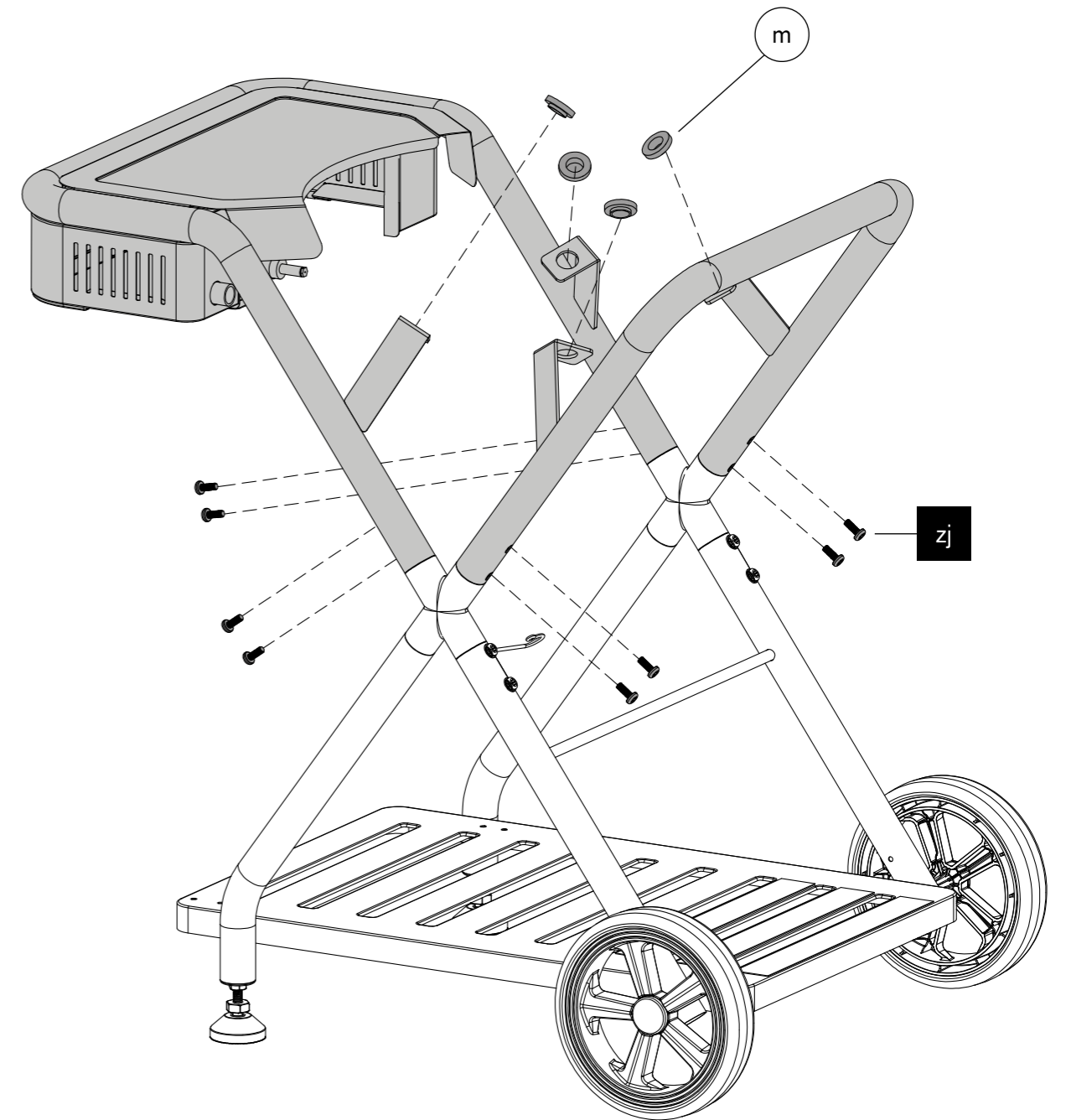
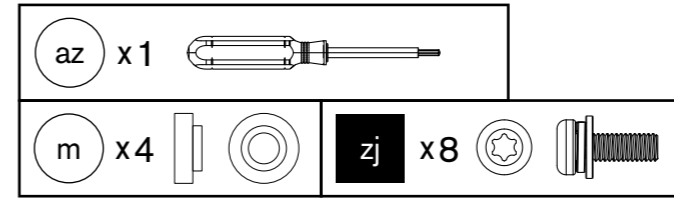
4.



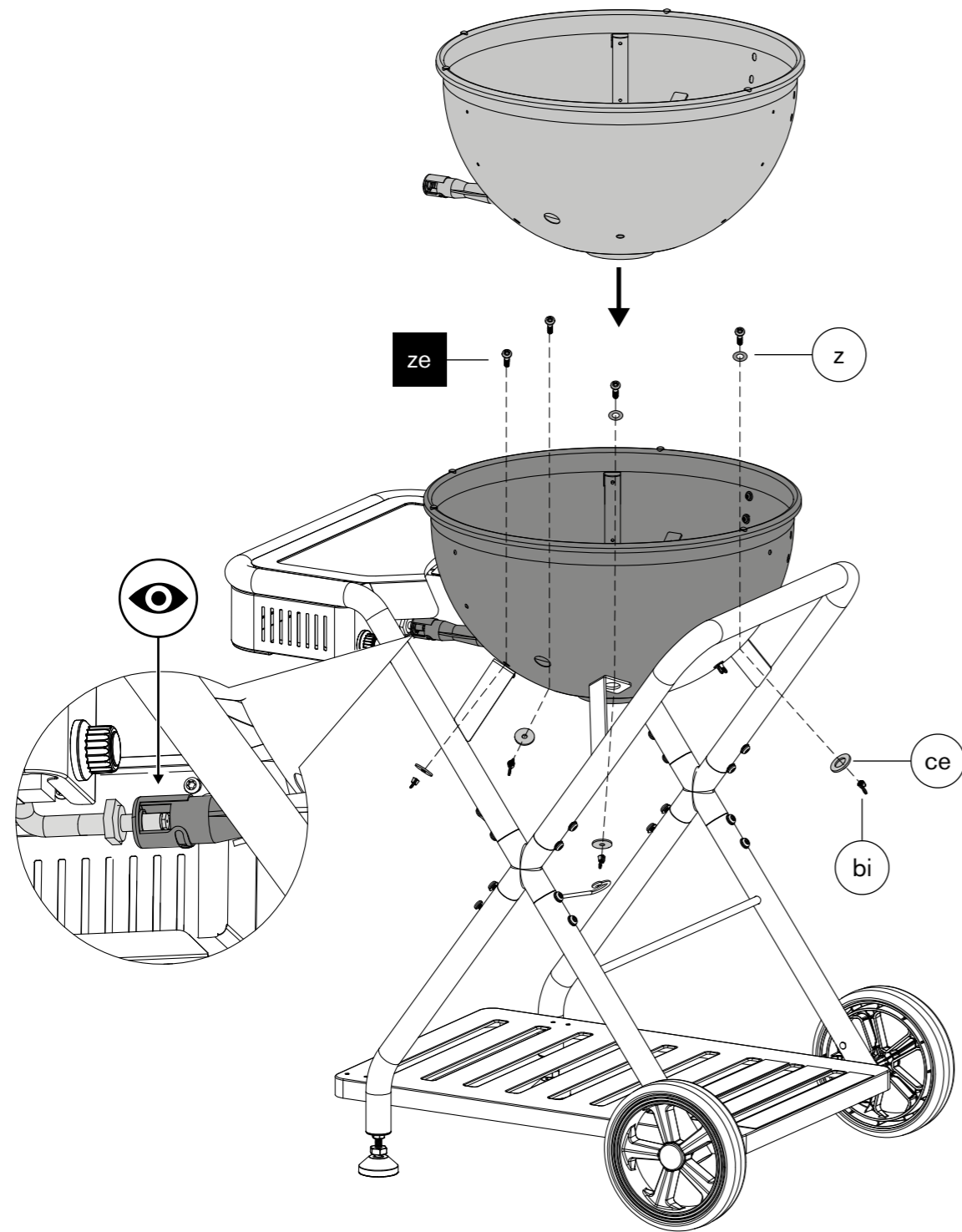
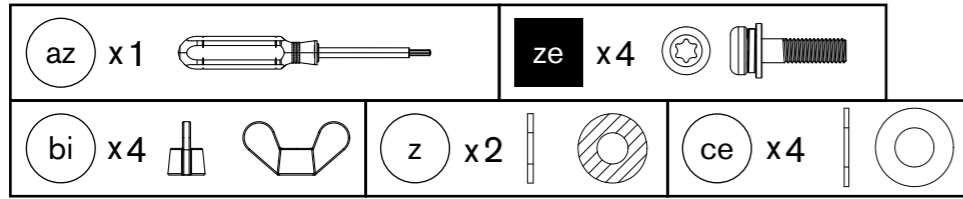
5.



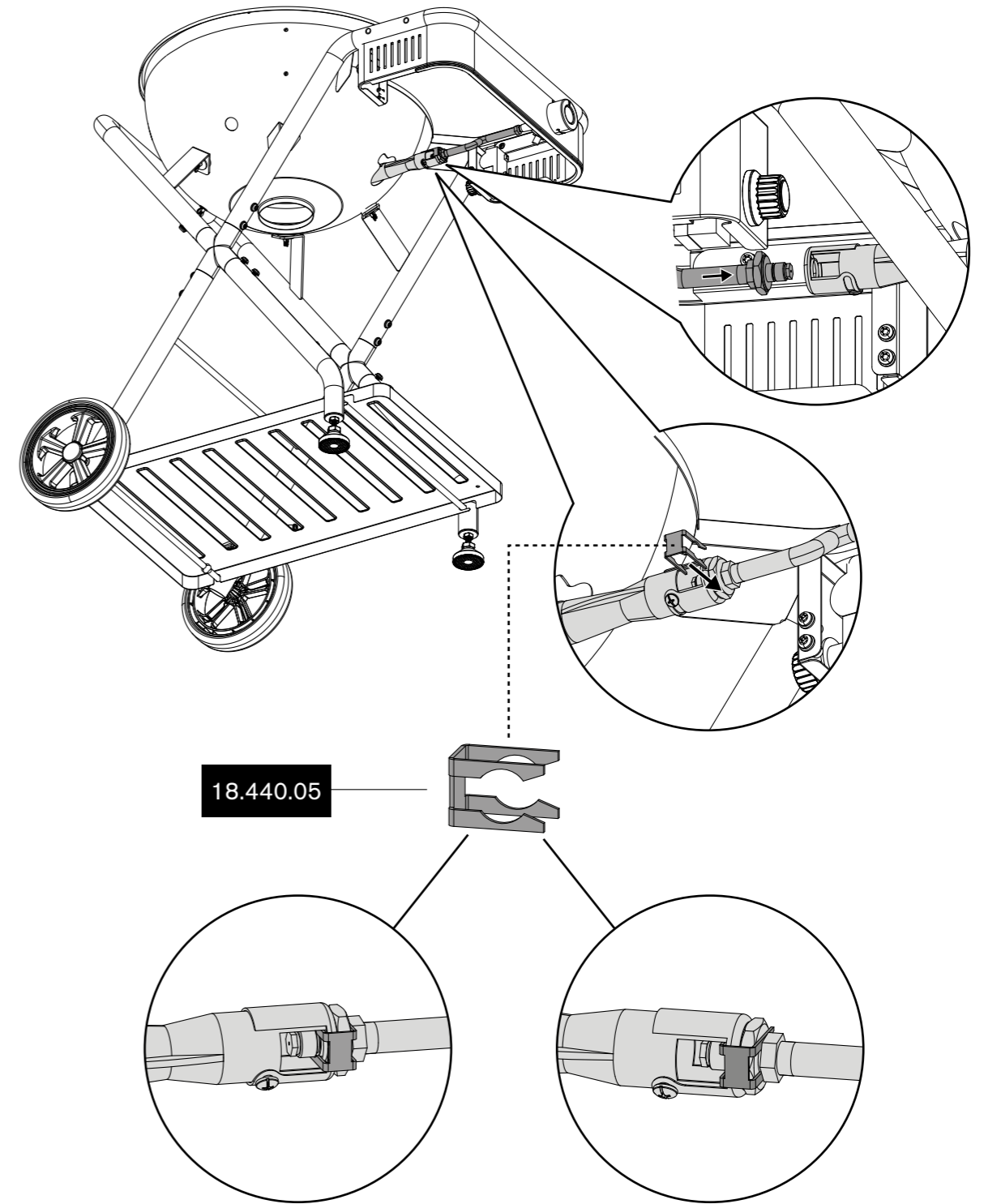
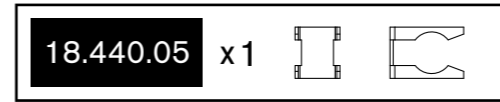
6.



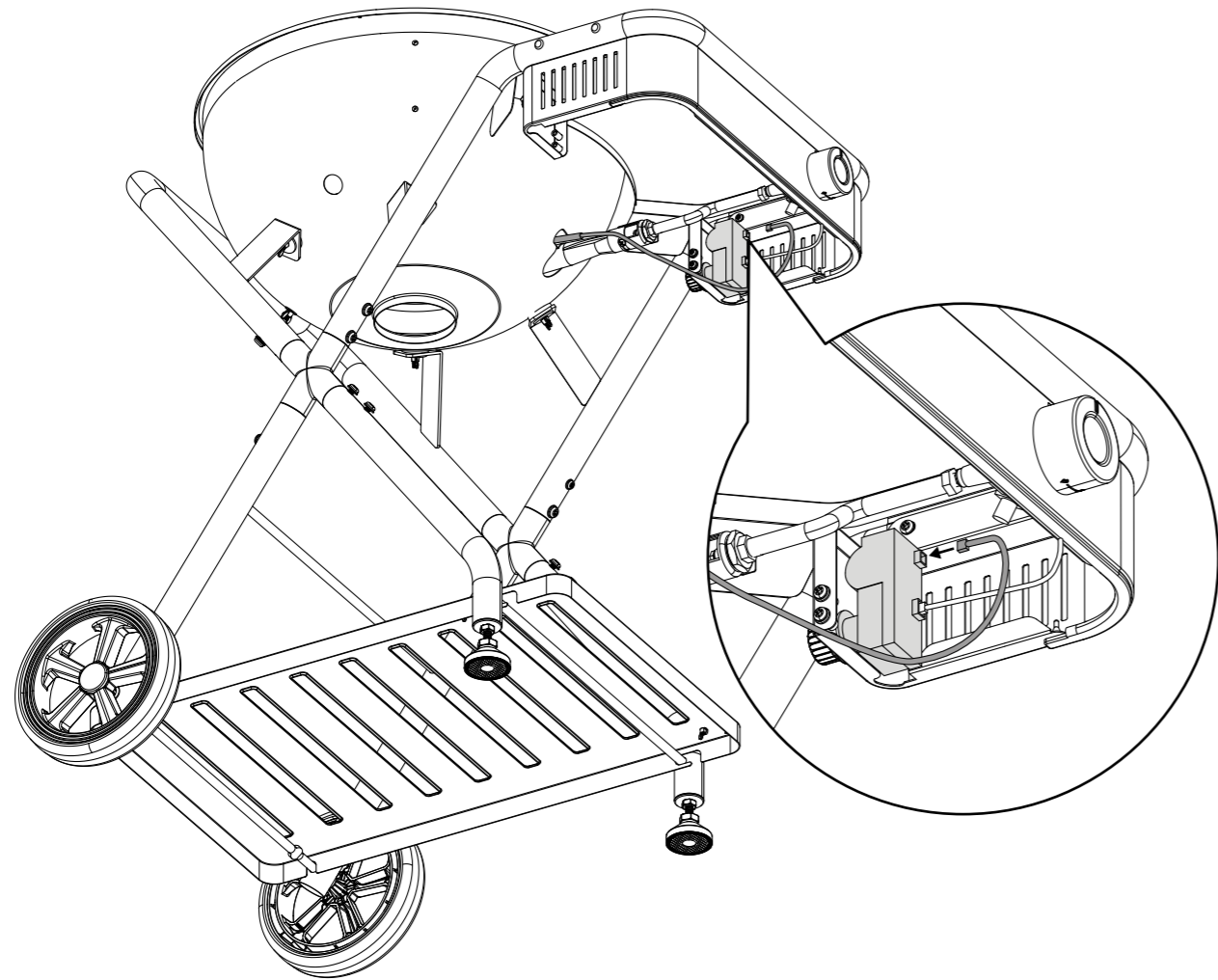
7.



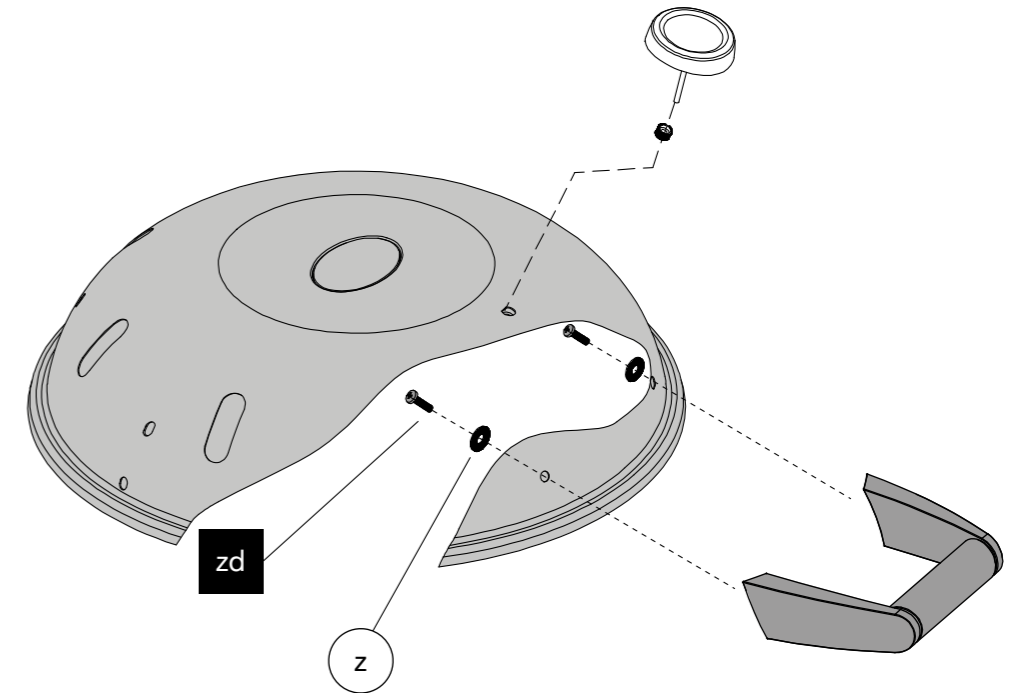
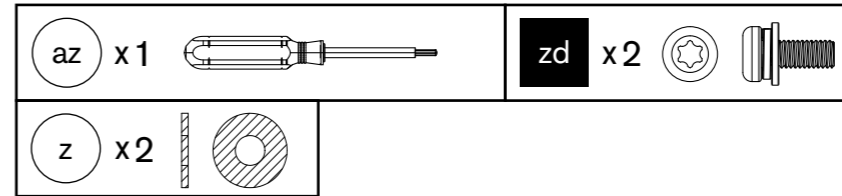
8.



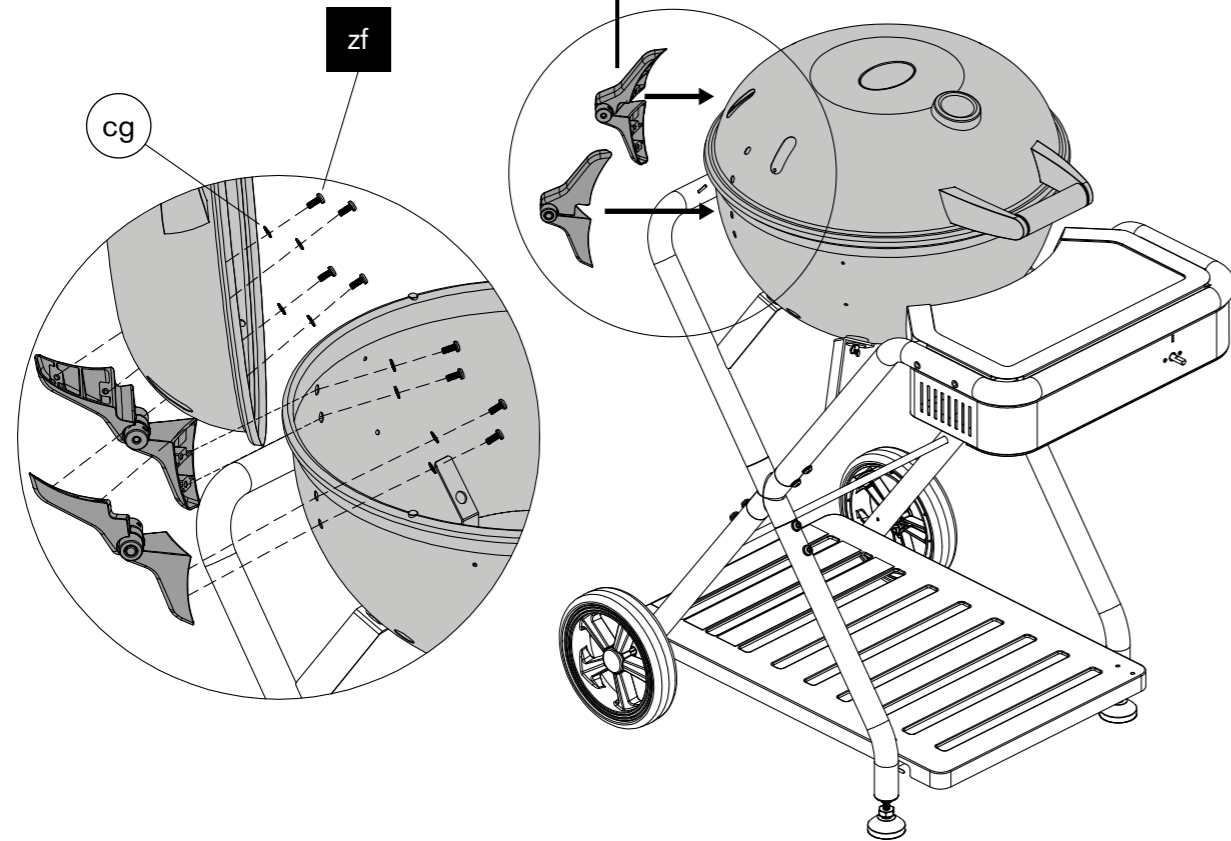
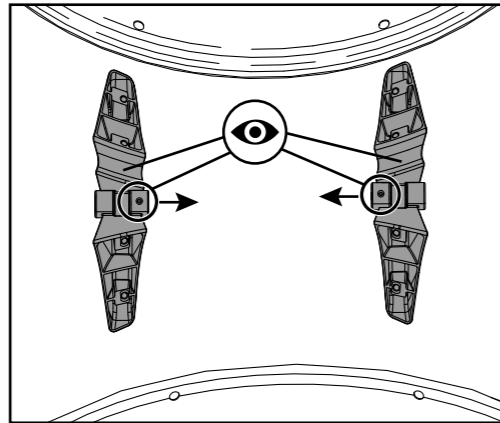
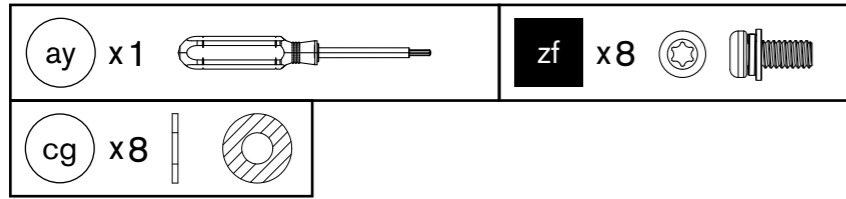
9.



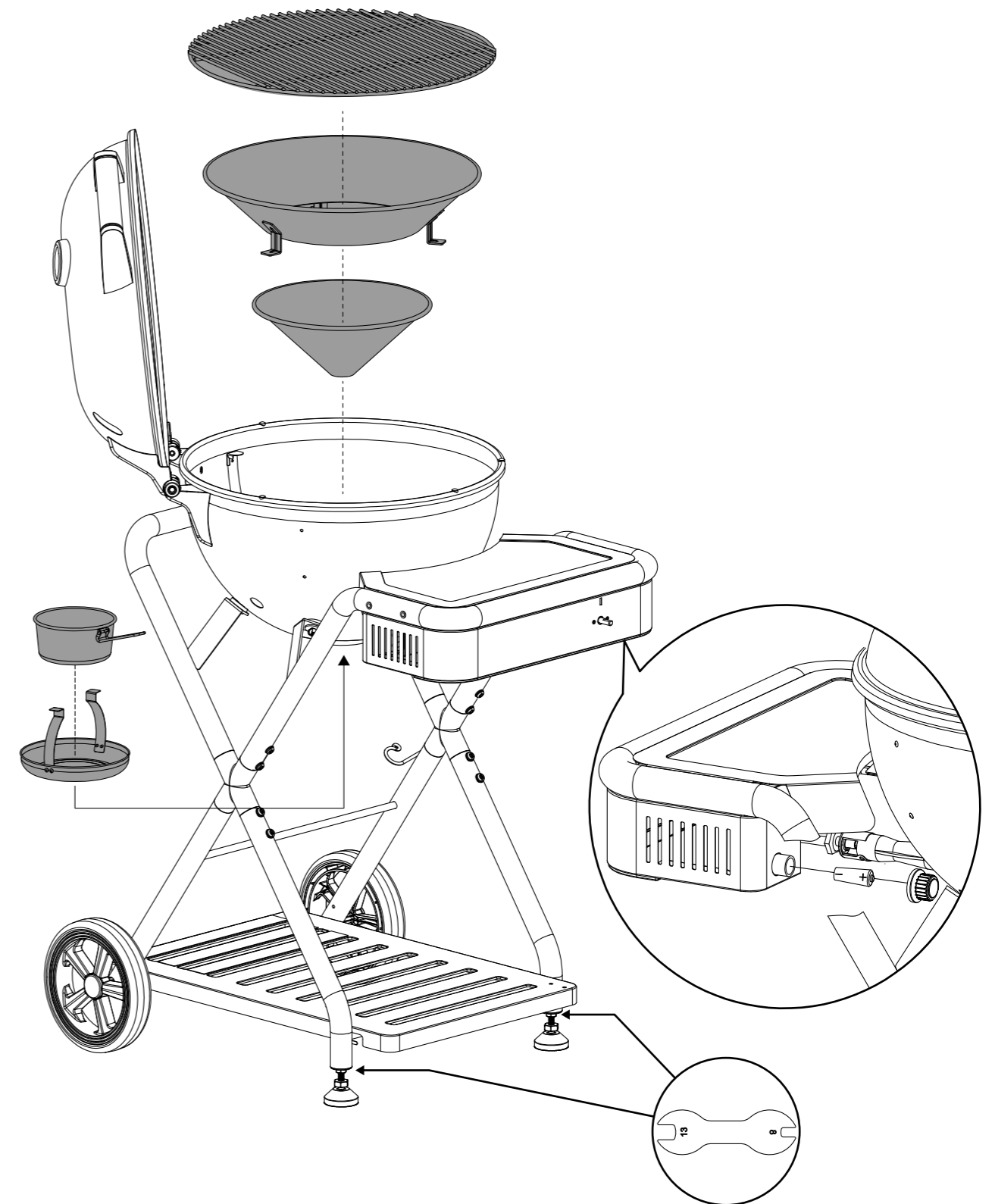
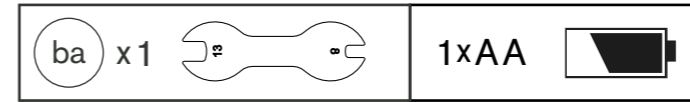
10.




11.

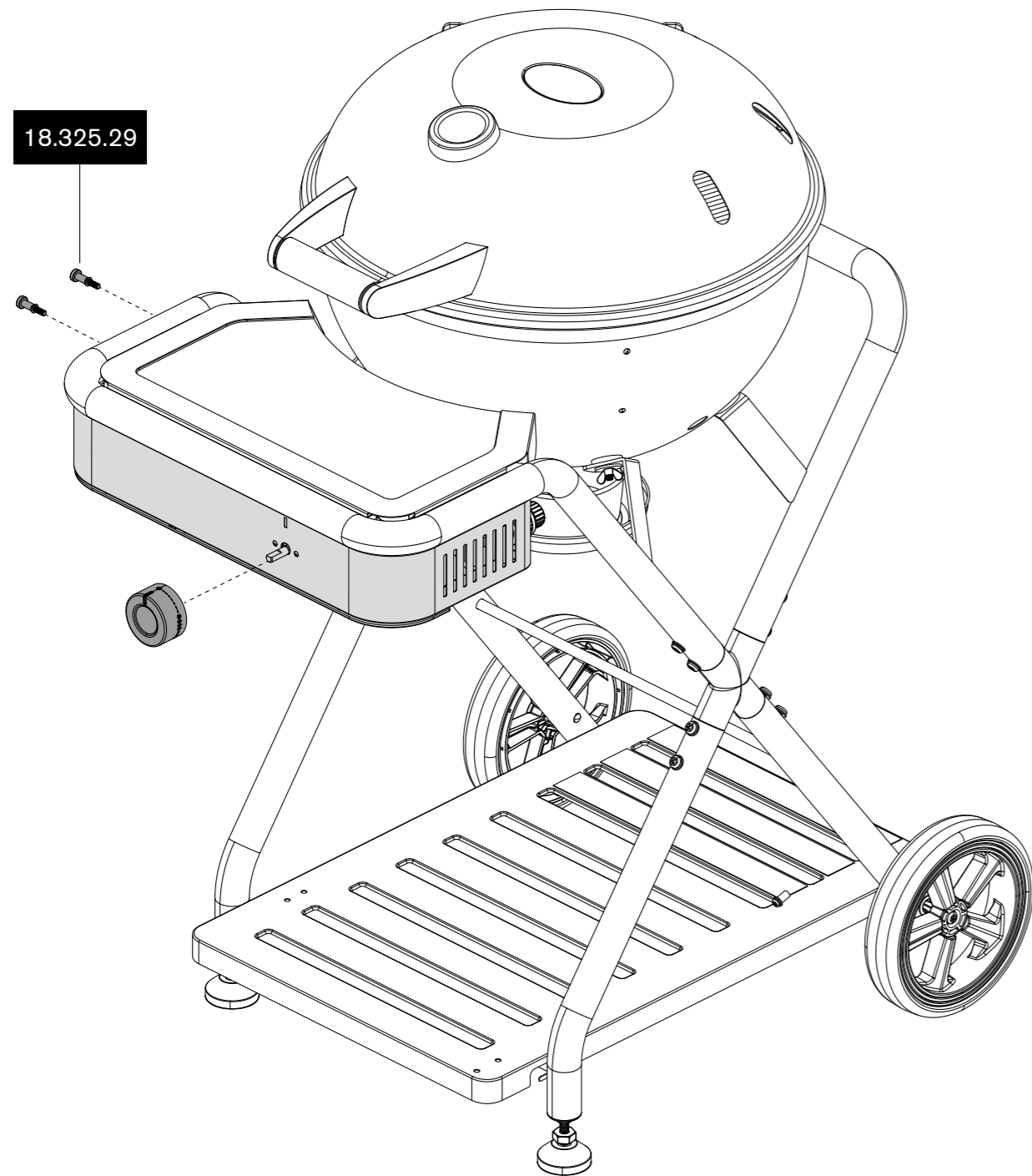


12.

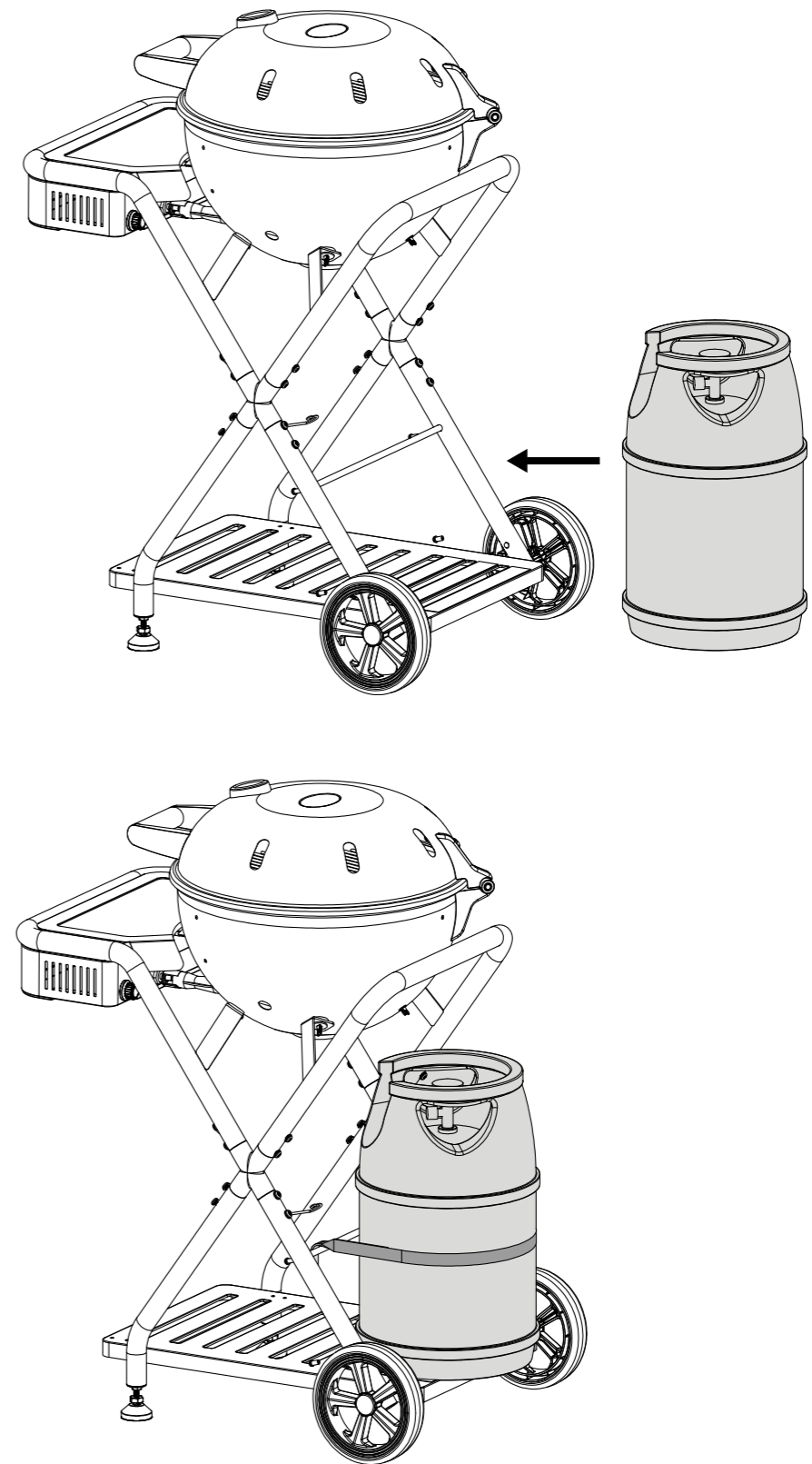


13.

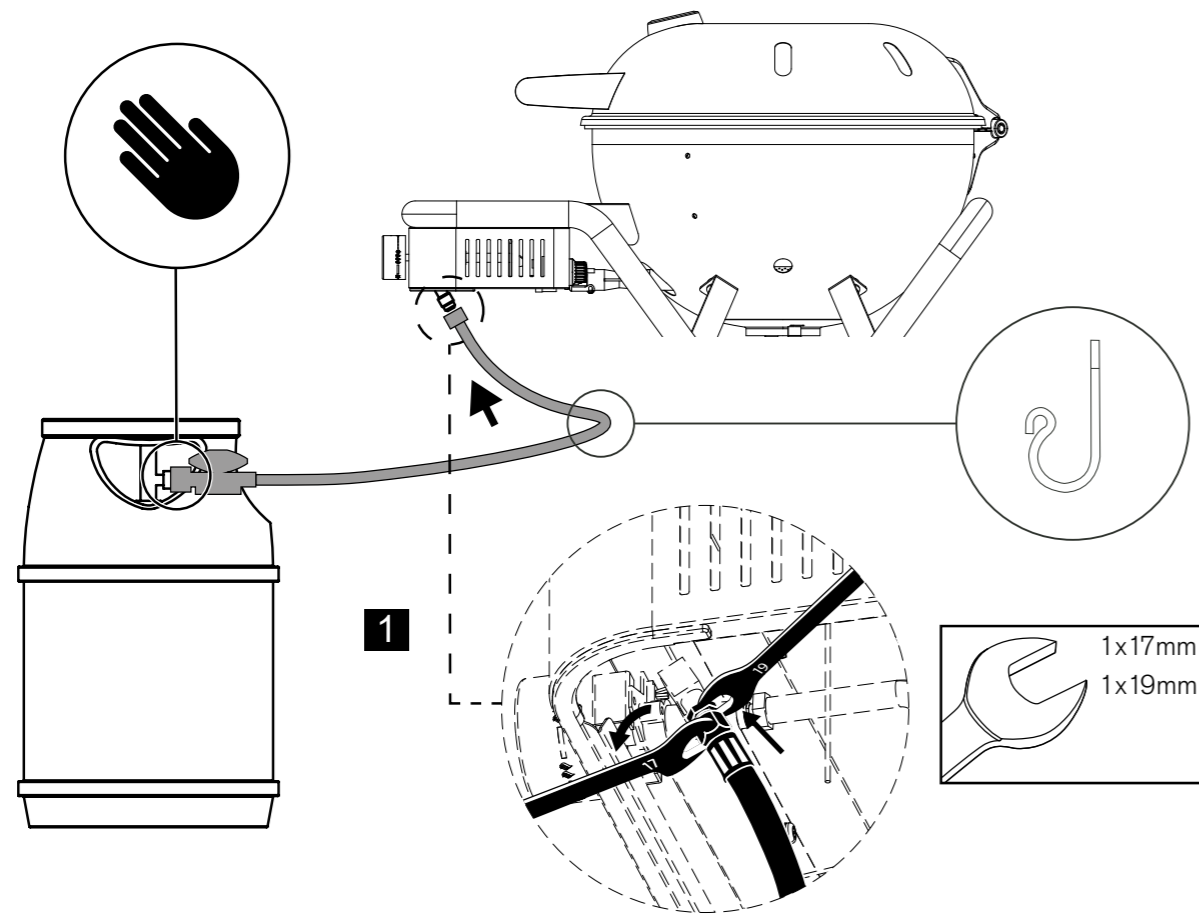
18.325.29 x2 



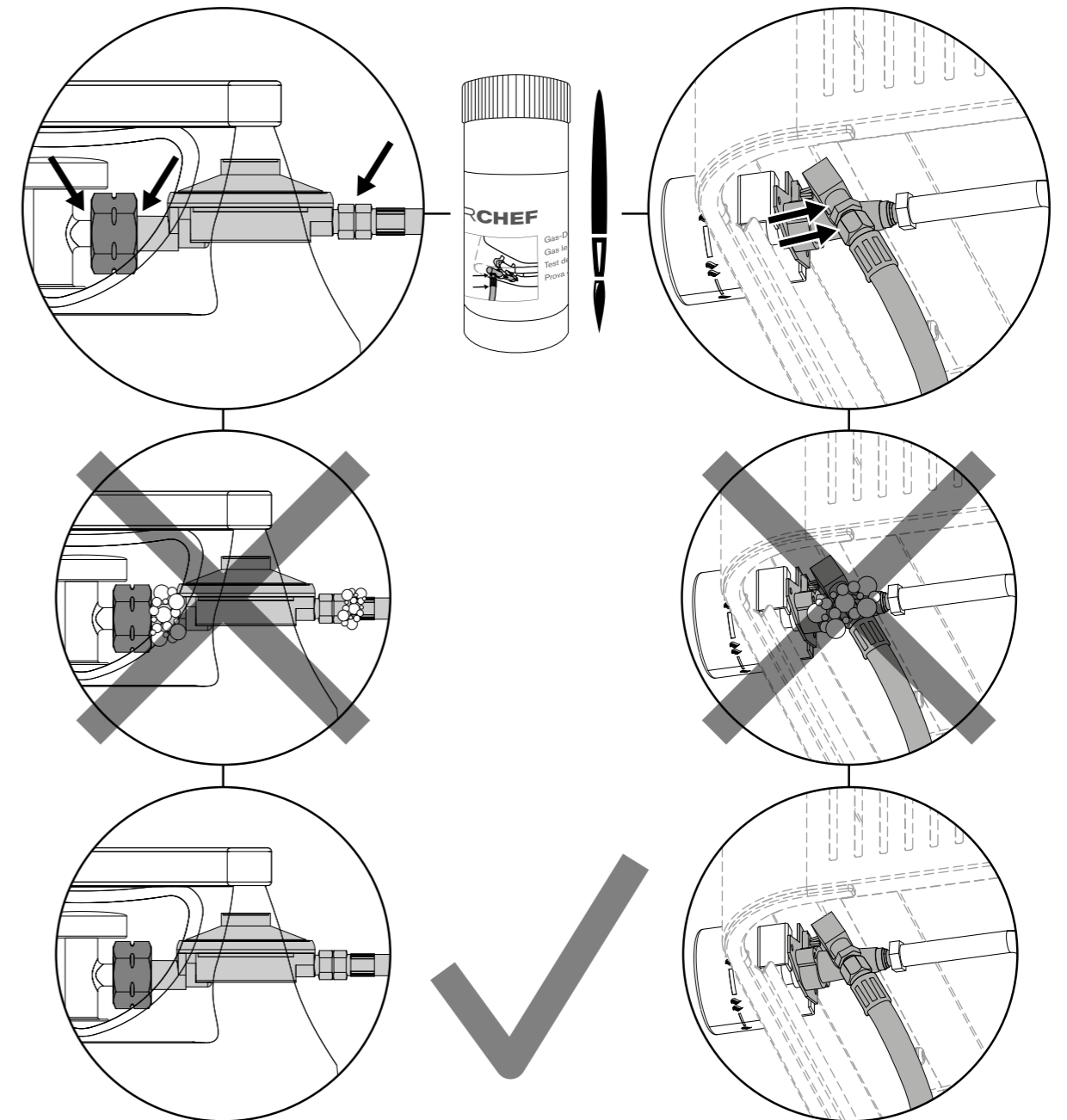
14.

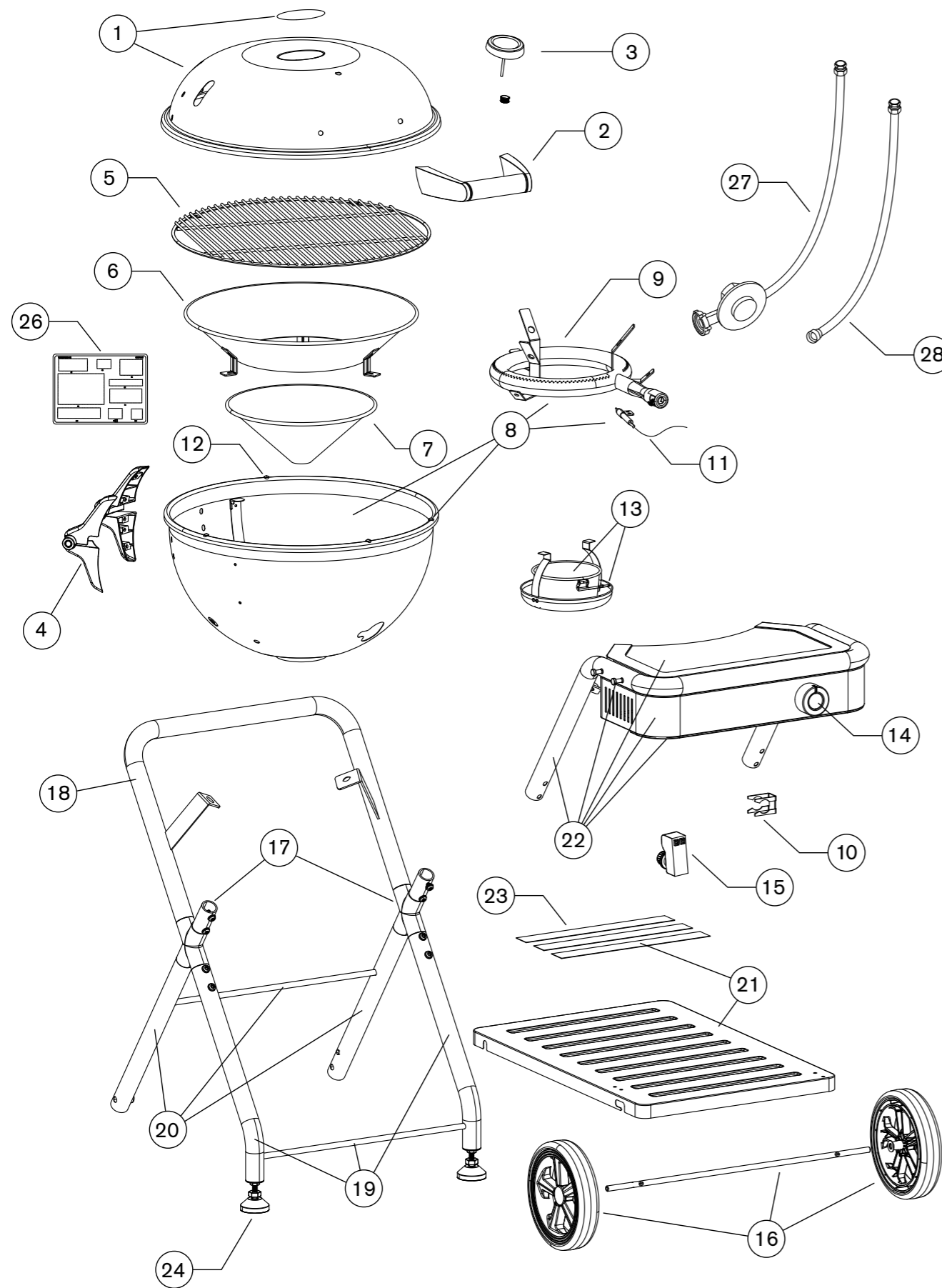


15.



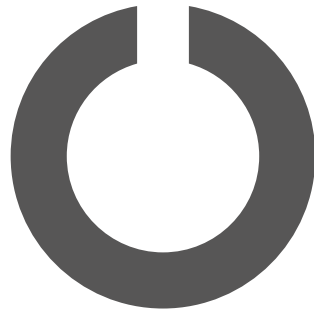
16.





SPAREPARTS		ERSATZTEIL-LISTE	
Pos.	Art. Nr.	Description	Beschreibung
1	18.903.01	Lid 480 G LH black	Deckel 480 G LH schwarz
2	18.903.10	Lid handle set	Deckelgriff Set
3	18.850.30	Heat indicator °C/°F	Temperatur Anzeiger °C/°F
4	18.325.19	Lid Hinge set	Deckelscharnier Set
5	18.420.42	Cooking grid	Grillrost
6	18.320.04	Large Funnel	Grosser Trichter
7	18.320.03	Small Funnel	Kleiner Trichter
8	18.900.14	Bowl complete Ambri EVO 50mbar	Kugel komplett Ambri EVO 50mbar
8	18.900.15	Bowl complete Ambri EVO 30mbar	Kugel komplett Ambri EVO 30mbar
9	18.440.06	Burner 50mbar Ambri EVO	Brenner 50mbar Ambri EVO
9	18.440.07	Burner 30mbar Ambri EVO	Brenner 30mbar Ambri EVO
10	18.440.05	Burner fixation	Brennerklemme
11	18.903.11	Electrode incl. wire	Elektrode inkl. Kabel
12	18.900.81	Protection pin set	Schutzstift Set
13	18.900.07	Drip pan set	Fettauffangschale Set
14	18.361.10	Control Knob	Gasregulierknopf
15	18.730.42	Pulse ignition (1 outputs)	Elektrozündung (1 Ausgang)
16	18.900.16	Wheel and Axle Ambri EVO	Rad und Achse Ambri EVO
17	18.903.06	Trolley X-Connector set Ambri EVO	Fahrgestell X-Connector Ambri EVO
18	18.903.02	Trolley rear upper part set	Fahrgestell hinten oben Set
19	18.903.03	Trolley front lower part set	Fahrgestell vorne unten Set
20	18.903.04	Trolley rear lower part set	Fahrgestell hinten unten Set
21	18.903.05	Bottom shelf set	Bodenrost Set
22	18.903.07	Control Panel Ambri 480 G EVO 50mbar	Bedienkonsole Ambri 480 G EVO 50mbar
22	18.903.08	Control Panel Ambri 480 G EVO 30mbar	Bedienkonsole Ambri 480 G EVO 30mbar
23	18.903.09	Protection foil set	Schutzfolie Set
24	18.900.88	Height adjustment long	Höhenverstellung Set lang
25	18.900.52	Accessory pin set	Zubehör Pin set
26	18.379.68	Hardware set Ambri EVO	Schraubenset Ambri EVO
27	14.911.38	Gas hose & regulator CH	Gasschlauch & Regler CH
27	14.911.40	Gas hose & regulator DE,AT	Gasschlauch & Regler DE,AT
27	14.911.42	Gas hose & regulator DK,FI,IS,NO,PT,SP	Gasschlauch & Regler DK,FI,IS,NO,PT,SP
27	14.911.51	Gas hose & regulator IT, GR	Gasschlauch & Regler IT,GR
27	14.911.47	Gas hose & regulator BG	Gasschlauch & Regler BG
27	14.911.43	Gas hose & regulator GB	Gasschlauch & Regler GB
27	14.911.58	Gas hose & regulator HU	Gasschlauch & Regler HU
27	14.911.56	Gas hose & regulator MT	Gasschlauch & Regler MT
27	14.911.49	Gas hose & regulator PL	Gasschlauch & Regler PL
27	14.911.47	Gas hose & regulator SE	Gasschlauch & Regler SE
27	14.911.53	Gas hose & regulator AL,BA,HR,CZ,IL,LT,MK,MD,RO,RS,SK,SI	Gasschlauch & Regler AL,BA,HR,CZ,IL,LT,MK,MD,RO,RS,SK,SI
28	14.921.25	Gas hose FR	Gasschlauch FR





OUTDOORCHEF.COM



Outdoorchef AG | Eggbühlstrasse 28 | Postfach | 8050 Zürich | Switzerland  
Outdoorchef Benelux B.V. | Databankweg 26 | 3821 AL Amersfoort | The Netherlands  
Outdoorchef Austria GmbH | Handelskai 94-96 / 23rd & 24th Floor Millennium Tower | 1220 Vienna | Austria  
Outdoorchef Deutschland GmbH | Ochsenmattstr. 10 | 79618 Rheinfelden | Germany

AMBRI EVO 480 G | MÄRZ 2023