

MOESTA || **SHERIFF**
PELLETGRILL

Grill  **Fürst**
E D I T I O N

Montage-/
Bedienungsanleitung

HERZLICHEN GLÜCKWUNSCH ZUM KAUF DEINES NEUEN SHERIFF PELLETRILLS!

Endlich ist er da - dein eigener Sheriff Pelletgrill!
Mit dem Kauf dieses Produktes hast du dich für die moderne und technisch weiterentwickelte Variante des klassischen Smokers entschieden. Pelletgrills können nicht nur grillen, sondern auch schmoren, braten und sogar backen. Unser Sheriff Pelletgrill lässt sich präzise steuern und ist dazu noch nachhaltig, da nachwachsender Brennstoff verwendet wird, der sehr sauber bei wenig Asche verbrennt. Durch seine langen Brennzeiten ohne Nachfüllen steht er außerdem für bequemes und entspanntes Grillen. Die Folge für dich: DER DUFT VON ABENTEUER - du bekommst natürliches Holzfeueraroma für einen einzigartigen Geschmack. Trotzdem bekommen deine Steaks ein fantastisches Branding, und auch die Bratwurst kannst du bei bis zu 310° Celsius perfekt grillen. Egal für welche Grillvariante du dich entscheidest - der MOESTA-BBQ Sheriff Pelletgrill hat die Geling-Garantie.

Viel Spaß beim Grillen mit diesem tollen Produkt!

*Dein
Moesta-BBQ Team*

Der Sheriff Pelletgrill darf erst nach vollständigem Lesen dieser Anleitung benutzt werden.



- Abbildung kann vom Original abweichen.
- Das Ablagebrett ist optionales Zubehör und nicht im Standardlieferumfang enthalten.



Ist deine Sprache nicht dabei? Dann kannst du dir die Bedienungsanleitung unseres Sheriffs hier herunterladen. Einfach den QR Code unten einscannen.



Is your language not among them? Then you can download the sheriff's manual here, just scan the QR code below.



Votre langue n'en fait pas partie ? Vous pouvez ensuite télécharger le manuel du shérif ici, il suffit de scanner le code QR ci-dessous.



¿No está su idioma entre ellos? Entonces puedes descargar el manual del sheriff aquí, sólo tienes que escanear el código QR de abajo.



Er dit sprog ikke inkluderet? Så kan du downloade betjeningsvejledningen til vores sheriff her ved blot at scanne QR-koden nedenfor.



Är ditt språk inte med? Sedan kan du ladda ner bruksanvisningen för vår sheriff här genom att helt enkelt skanna QR-koden nedan.



Er ikke språket ditt inkludert? Så kan du laste ned bruksanvisningen til lensmannen vår her ved å skanne QR-koden nedenfor.



Eikö kieltäsi ole mukana? Sitten voit ladata sheriffiämme käyttöohjeet täältä skannaamalla alla oleva QR-koodi.



Zit jouw taal er niet tussen? Dan kunt u hier de handleiding van de sheriff downloaden, scan de QR-code hieronder.



La tua lingua non è tra queste? Poi potete scaricare il manuale dello sceriffo qui, basta scannerizzare il codice QR qui sotto.



Není váš jazyk zahrnut? Pak si zde můžete stáhnout návod k obsluze našeho šerifa prostým naskenováním QR kódu níže.



Czy twój język nie jest wśród nich? Następnie można pobrać instrukcję obsługi szeryfa tutaj, wystarczy zeskanować poniższy kod QR.

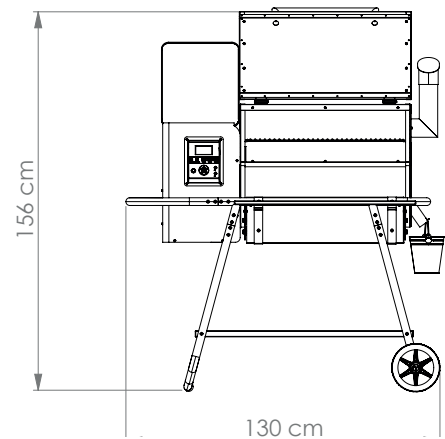


TECHNISCHE DATEN	5
SICHERHEITSHINWEISE	6
LIEFERUMFANG SCHRAUBEN & WERKZEUG	10
MONTAGE SHERIFF PELLETTGRILL	11
Einstellung Ablagebrett	18
INBETRIEBNAHME / PELLETTWECHSEL	19
BEDIENUNG	20
Übersicht Steuereinheit	20
Beschreibung der Funktionen	21
MAXIMAL TEMPERATUR / BATTERIE- HINWEISE / BATTERIEWECHSEL	23
REINIGUNGSHINWEISE	24
FEHLERBEHEBUNG	25

TECHNISCHE DATEN

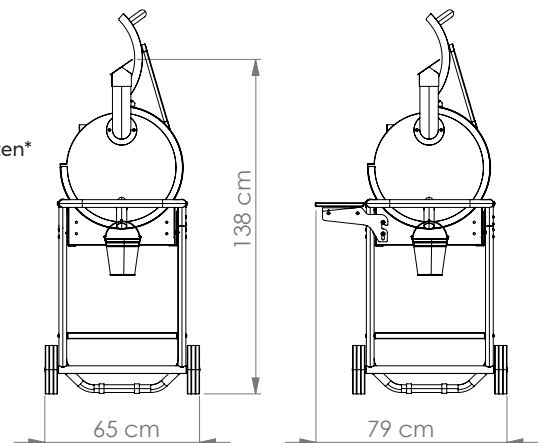
SHERIFF EIGENSCHAFTEN

- Typennummer: PG20-1
- Gewicht: ca. 75 kg
- Grillrost aus Edelstahl
- Grillfläche unten: 46 x 66 cm (3036 cm²)
- Grillfläche oben: 20 x 66 cm (1320 cm²)
- Pellettank: ca.11 kg
- Abmessungen mit geöffnetem Deckel (Siehe Zeichnung)
- Doppelwandige Brennkammer inklusive Deckel aus Edelstahl
- Inklusive 2 Fleischthermometer
- Verstellbarer Schornstein
- Lautstärke: ca. 53 db (30cm Abstand zum Sheriff Pelletgrill)
- Nennspannung: 110-240V AC
- Nennleistung: max. 144 W bei 240 V
- Nennstrom: max. 6 A



SHERIFF CONTROL UNIT

- Die intelligente Komfortsteuerung
- Temperatur 75 - 310 °C *
- Aufheizzeit von:
0 - 130 °C ca. 10 Minuten* 0 - 260 °C ca. 20 Minuten* 0 - 310 °C ca. 29 Minuten*
- Warmhaltefunktion
- Timer
- Smokingfunktion
- Automatische Sensorerkennung beim Einstecken des Sensors
- Beleuchteter Ring ab 70 °C rot, unter 70 °C blau
- Zentrales FireWheel zum Einstellen der Temperaturen
- Gesundes Grillen durch Fettablauf



* Die Temperatur und die Aufheizzeit sind abhängig von der verwendeten Pelletsorte und der Außentemperatur. Je nach Luftfeuchtigkeit, Außentemperatur, Windeinfluss und Aufstellort können leichte Temperaturschwankungen von ca. 15 % auftreten. Die Höchsttemperatur von 310 °C darf (wegen des benötigten hohen Brennwertes) nur mit Buche angefahren werden. Bei allen anderen Holzsorten liegt die erreichbare Höchsttemperatur (wegen des schlechteren Brennwertes der Hölzer) niedriger.



SICHERHEITSHINWEISE

In dieser Anleitung findest du die Mindestinformationen für den Zusammenbau deines Sheriffs Holzpelletgrills. Wir bitten dich daher, vor der Inbetriebnahme diese Anleitung unbedingt sorgfältig zu lesen.

Mit dem Sheriff Pelletgrill kannst du smoken, grillen und backen oder auch Steaks zubereiten. Durch den Verschluss mittels Deckel und durch den Holzgeschmack der Pellets erhalten deine Speisen den typischen Barbecue-Geschmack.

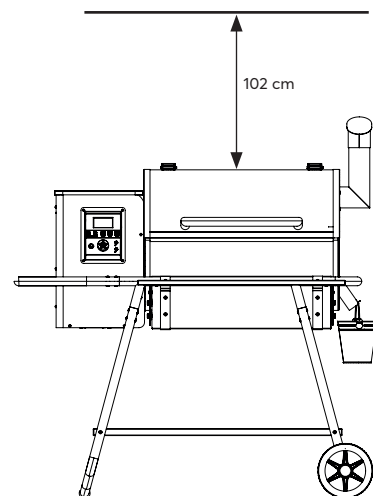
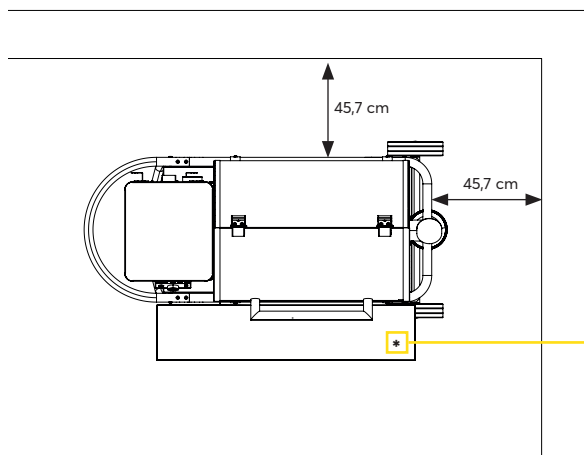
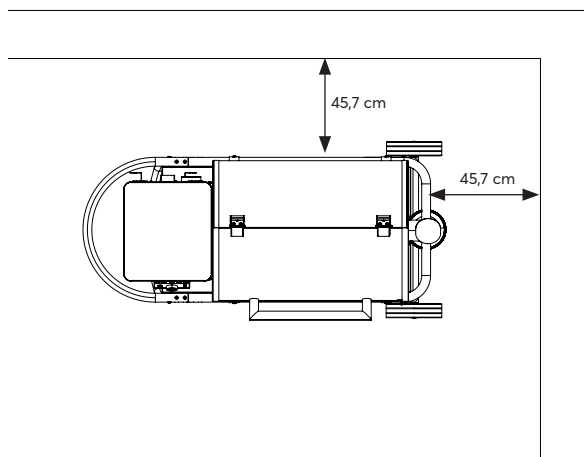
SCHADENSKONTROLLE BEI ANLIEFERUNG

Kontrolliere bitte sorgfältig vor dem Auspacken, ob die Verpackung frei von Schäden ist. Wenn die Verpackung beschädigt ist bitte unbedingt vor dem Auspacken per Foto dokumentieren. Ist die Ware beschädigt kontaktiere uns bitte umgehend.



WARNUNG FEUERGEFAHR!

Halte einen Mindestabstand von 45,7 cm zu allen Seiten und 102 cm nach oben zu brennbaren Materialien ein.



* DAS ABLAGEBRETT IST OPTIONALES ZUBEHÖR
UND NICHT IM STANDARDLIEFERUMFANG ENTHALTEN.

WICHTIGE HINWEISE!

Bitte beachte die nachfolgend aufgeführten Hinweise, um jegliche Sicherheitsrisiken auszuschließen, Beschädigungen am Gerät zu vermeiden, sowie einen Beitrag zum Umweltschutz zu leisten. Lies bitte sorgfältig alle Sicherheitshinweise, bevor du den Grill zusammenbaust und benutzt. Bewahre die Bedienungsanleitung für spätere Fragen auf. Befolge immer alle Warnungen und Hinweise in dieser Bedienungsanleitung. Der Hersteller übernimmt keine Haftung für Schäden, die durch unsachgemäße Handhabung und durch Nichteinhaltung der Sicherheitsvorkehrungen entstanden sind. Alle Vorgaben dieser Bedienungsanleitung sind unverändert ein- zuhalten. Das Gerät bzw. der Pelletgrill wird in dieser Anleitung als Sheriff Pelletgrill bezeichnet.



ACHTUNG GEFAHR! Wenn Du dieses Zeichen in der Bedienungsanleitung finden, bitten und fordern wir dich auf, besondere Sorgfalt walten zu lassen.



WARNUNG VOR HEISSER OBERFLÄCHE! Verbrennungsgefahr durch heiße Oberfläche. Immer Schutzhandschuhe tragen!



ACHTUNG HEISSER FETTABLAUF! Der Fettablauf und der daran hängende Fetteimer werden im Betrieb heiß. Verbrennungsgefahr! Warte mit der Reinigung des Eimers bis dieser abgekühlt ist.

Das Nichtbeachten dieser Sicherheitshinweise und Vorsichtsmaßnahmen kann zu sehr ernsthaften Verletzungen oder zu Sachschäden durch Brand oder Explosion führen.

BESTIMMUNGSGEMÄSSE VERWENDUNG

Dieser Grill darf nur zum Grillen mit original MOESTA-BBQ Pellets für die Zubereitung von grillbaren Speisen eingesetzt werden (siehe S.6). Dieses Gerät ist ohne weitere Vorkehrungen nur zum Grillen im Freien bestimmt. Jede andere Verwendung ist nicht gestattet und kann gefährlich sein. Auch die Verwendung als eine Feuerstelle ist untersagt. Das Gerät ist für den privaten Gebrauch konzipiert und

nicht für gewerbliche Zwecke geeignet. Der Grill darf im Betrieb nicht bewegt werden.

BEI VERWENDUNG, DEN GRILL IMMER ÜBERWACHEN!

Beim Grillen besteht erhöhte Brandgefahr. Halten Sie für den Fall eines Unfalls oder Missgeschicks einen Feuerlöscher bereit. Dieses Gerät kann von Kindern ab 8 Jahren und darüber sowie von Personen mit verringerten physischen, sensorischen oder mentalen Fähigkeiten oder Mangel an Erfahrung und Wissen benutzt werden, wenn sie beaufsichtigt oder bezüglich des sicheren Gebrauchs des Gerätes unterwiesen wurden und die daraus resultierenden Gefahren verstehen. Kinder dürfen nicht mit dem Gerät spielen. Reinigung und Benutzer-Wartung dürfen nicht von Kindern ohne Beaufsichtigung durchgeführt werden.

FÜR OFFENE UND GESCHLOSSENE GRILLGERÄTE



ACHTUNG! Dieses Grillgerät wird sehr heiß und darf während des Betriebes nicht bewegt werden. Nicht in geschlossenen Räumen nutzen!



ACHTUNG! Zum Anzünden oder Wiederanzünden keinen Spiritus oder Benzin verwenden! Der Sheriff Pelletgrill darf nur mit der integrierten Zündhilfe und MOESTA-BBQ Holzpellets in Betrieb genommen werden.



ACHTUNG! Kinder und Haustiere fernhalten! Den Deckel nie offen stehen lassen - Gefahr von Quetschungen durch herunterfallenden Deckel.

FÜR OFFENE UND GESCHLOSSENE GRILLS

Betriebe den Sheriff nicht in geschlossenen und/oder bewohnbaren Räumen, z. B. Gebäuden, Zelten, Wohnwagen, Wohnmobilen, Booten. Es besteht Lebensgefahr durch Kohlenmonoxid-Vergiftung.



HINWEIS ZUR VERWENDUNG VON PELLETS

Aufgepasst: Befülle den Sheriff nur mit Original MOESTA-BBQ Pellets, die speziell für die Nutzung vorgesehen sind. Achte außerdem drauf, dass die Holzpellets nicht nass werden – sie weichen sonst auf und verstopfen die Förderschnecke. Einige Pellets, die für den Einsatz in Heizungsanlagen gefertigt werden, haben einen hohen Anteil an Weichholz oder enthalten sogar recyceltes Möbelholz, das Pech, Chemikalien oder Klebstoffe enthalten kann. Solche Pellets dürfen nicht zum Grillen verwendet werden! Für beste Grill- ergebnisse und um sicherzugehen, dass die Pellets sauber verbrennen, empfehlen wir dir nur original MOESTA-BBQ Holzpellets aus Hartholz. Grillpellets minderer Qualität können die Grilltemperatur negativ beeinflussen, besonders in niedrigen Temperaturbereichen. MOESTA-BBQ übernimmt keine Verantwortung für Probleme, die auf den Einsatz von minderwertigen oder Heizpellets zurück- zuführen sind. Um optimale Ergebnisse zu erhalten, müssen die Pellets unbedingt an einem trockenem Ort aufbewahrt werden.

ELEKTRISCHE SICHERHEIT

- Das Gerät darf nur an eine Netzspannung von 100-240 V AC, 50 Hz / 60 Hz angeschlossen werden. Versuche niemals, das Gerät mit einer anderen Spannung zu betreiben. Das Gerät muss über eine FI-Schutzschalterabsicherung (Fehlerstrom-Schutzeinrichtung = RCD) mit einem Bemessungsauslösestrom von nicht mehr als 30 mA gespeist werden. Das Gerät muss an eine Steckdose mit Schutz- leiter angeschlossen werden.
- Schließe das Gerät nur an eine vorschriftsmäßig installierte und geerdete Netzsteckdose an. Die Netzspannung muss mit den Angaben auf dem Typenschild des Gerätes übereinstimmen.
- Wenn das Netzkabel defekt ist bzw. wenn das Gerät sonstige Schäden aufweist, darf es nicht in Betrieb genommen werden.
- Achte darauf, dass das Kabel sicher verlegt ist, damit niemand stolpern und sich verletzen oder den Sheriff Pelletgrill umwerfen kann.
- Beim Abziehen des Netzteils von der Steckdose am Stecker ziehen - nicht am Kabel.
- Um Feuergefahr und die Gefahr eines elektrischen Schlages zu vermeiden, setze das Gerät weder Regen noch sonstiger Feuchtigkeit aus. Stelle keine Behälter mit Flüssigkeiten auf das Gerät. Diese könnten umfallen, und die auslaufende Flüssigkeit kann zu erheblicher Beschädigung bzw. zum Risiko eines elektrischen Schlages führen.

- Nimm das Gerät nicht in der Nähe von Swimmingpools oder spritzendem Wasser in Betrieb.
- Bei einem defektes Gerät wende dich direkt an den Hersteller. Öffne das Gerät auf keinen Fall – dies darf nur der Fachmann.
- Überlasse Wartungsarbeiten stets qualifiziertem Fachpersonal. Andernfalls gefährden du dich und andere.
- Es dürfen keine offenen Brandquellen, wie z.B. brennende Kerzen auf das Gerät gestellt werden.
- Schalte den Netzschalter erst aus oder ziehe den Stecker aus der Steckdosen wenn sich das Gerät im Standby befindet und abgekühlt ist.
- Ziehe den Stecker aus der Steckdose, falls du das Gerät über einen längeren Zeitraum nicht benutzt.
- Dieses Gerät ist nicht dafür bestimmt, durch Personen (einschließlich Kinder) mit eingeschränkten physischen, sensorischen oder geistigen Fähigkeiten oder mangels Erfahrung und/oder mangels Wissen benutzt zu werden.
- Lass Kinder niemals unbeaufsichtigt dieses Gerät benutzen. Verbrennungsgefahr!
- Es ist verboten Umbauten am Gerät vorzunehmen.
- Es dürfen keine anderen Gegenstände in den Sheriff Pelletgrill gelangen.
- Beschädigte Geräte bzw. beschädigte Zubehörteile dürfen nicht mehr verwendet werden.
- Zubehörteile sind nur von MOESTA-BBQ zu verwenden. Nur so ist eine sichere Bedienung gewährleistet.
- Das Gerät ist für die Verwendung in trockener Umgebung und in gemäßigttem Klima vorgesehen und darf nicht Tropf- oder Spritzwasser ausgesetzt werden.
- Du darfst das Gerät nur in waagerechter Position betreiben.
- Stell sicher, dass das Netzkabel oder der Stecker immer leicht zugänglich sind, sodass du das Gerät schnell von der Strom- versorgung trennen kannst!

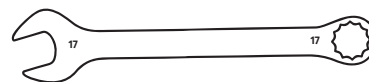
LAGERUNG

Wenn der Sheriff Pelletgrill nicht benutzt wird, muss er vom Stromkreis getrennt werden und es sollten sich keine Holzpellets im Pelletbehälter befinden. Die Pellets können bei Bedarf aus dem Pellettank abgelassen werden (siehe Seite 21). Der Sheriff Pelletgrill ist trocken und vor Feuchtigkeit geschützt aufzubewahren. Verwende bitte die Abdeckhaube nur an einem komplett abgekühlten Sheriff, um deinen Sheriff vor Staub und Feuchtigkeit zu schützen. Bei längerer Lagerung empfiehlt sich vorab eine gründliche Reinigung sowie regelmäßig die Abdeckhaube abzunehmen und den Sheriff Pelletgrill zu lüften, um Staunässe und Schimmelbildung zu vermeiden. Grillroste und Holzablage sollten bei längerer Nichtbenutzung trocken gelagert werden.

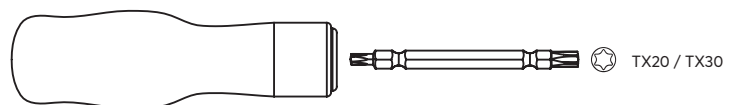
LIEFERUMFANG SCHRAUBEN & WERKZEUG

A	Schrauben Gestell (32 Stk.) / Schornstein (4 Stk.) / Grillhalter Rahmen (4 Stk.)		M6x15
B	Schrauben Griff (2 Stk.)		M6x45
C	Schrauben Edelstahlablage (4 Stk.)		M6x45
D	Trichter Fettablauf (2 Stk.)		M4x10
E	Muttern Räder (2 Stk.)		M10
F	Unterlegscheiben Griff (2 Stk.)		
G	Unterlegscheiben Hitzeschutz Griff (2 Stk.)		

Schraubenschlüssel (1 Stk.)



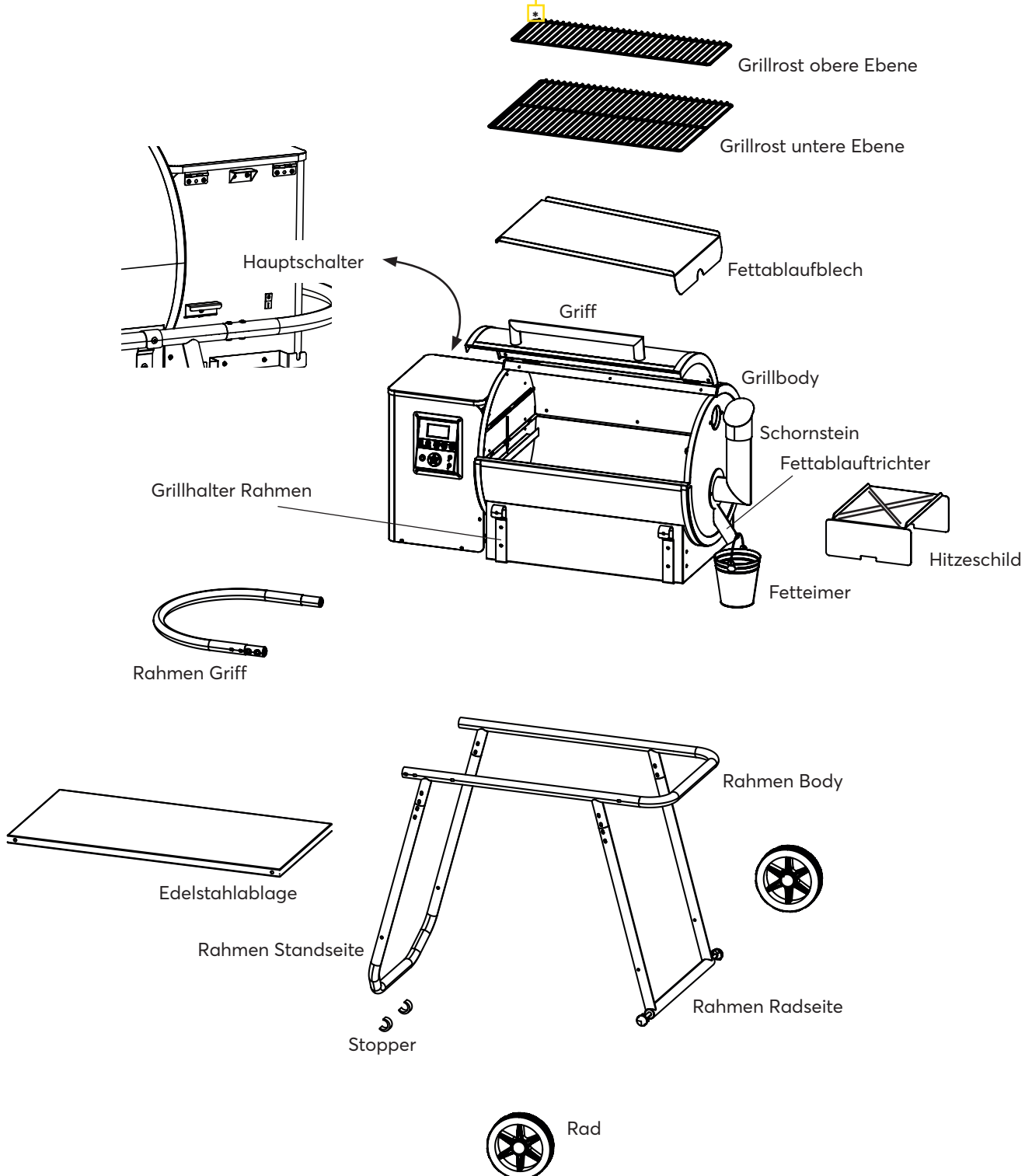
Schraubendreher (1 Stk.)





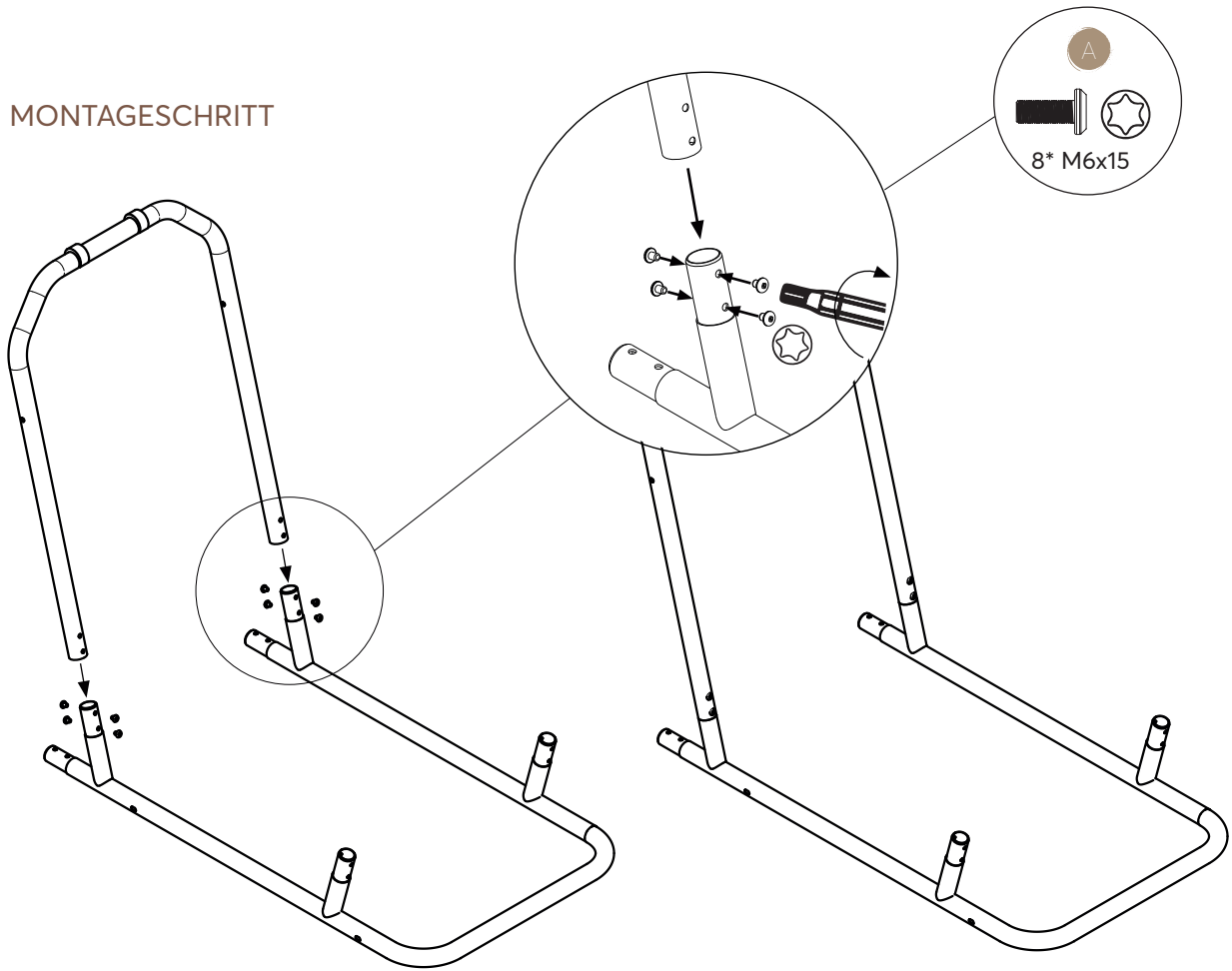
MONTAGE

* DER OBERE GRILLROST IST OPTIONALES ZUBEHÖR UND NICHT IM STANDARDLIEFERUMFANG ENTHALTEN.

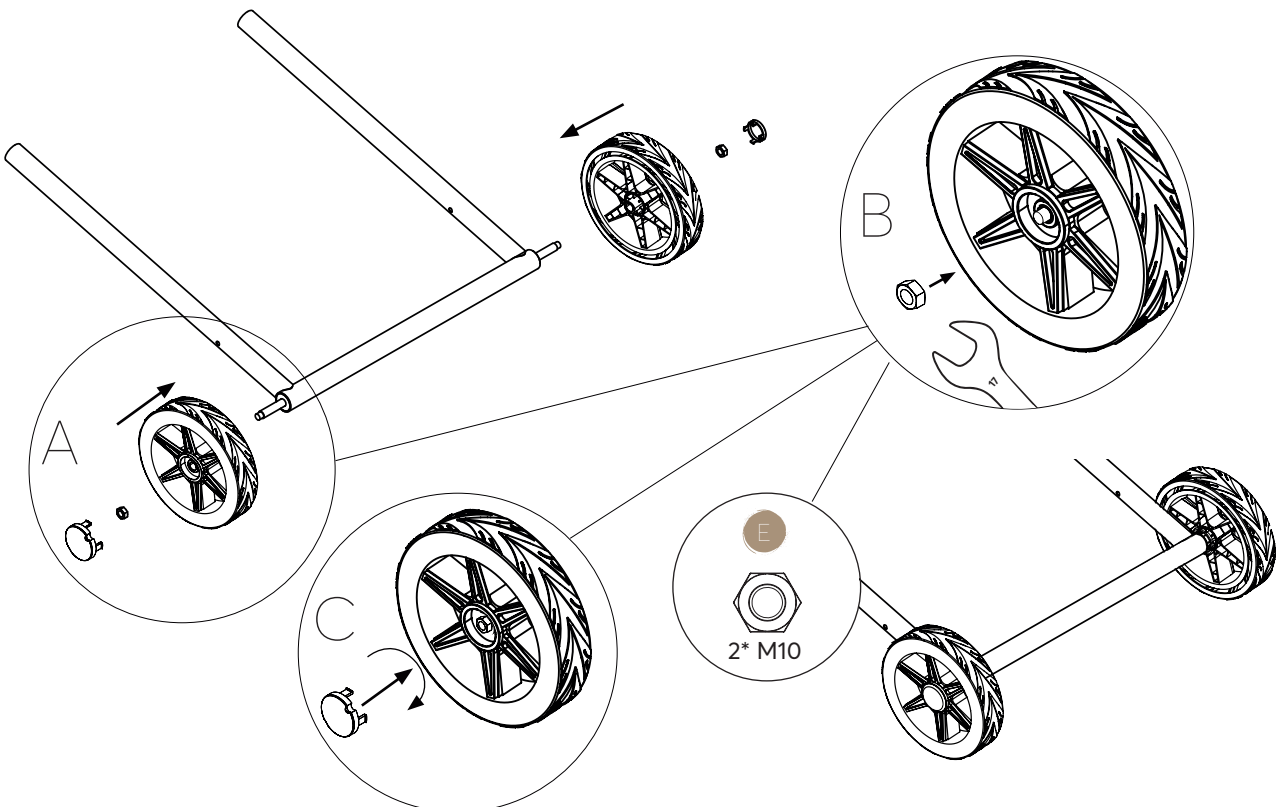




1 MONTAGESCHRITT

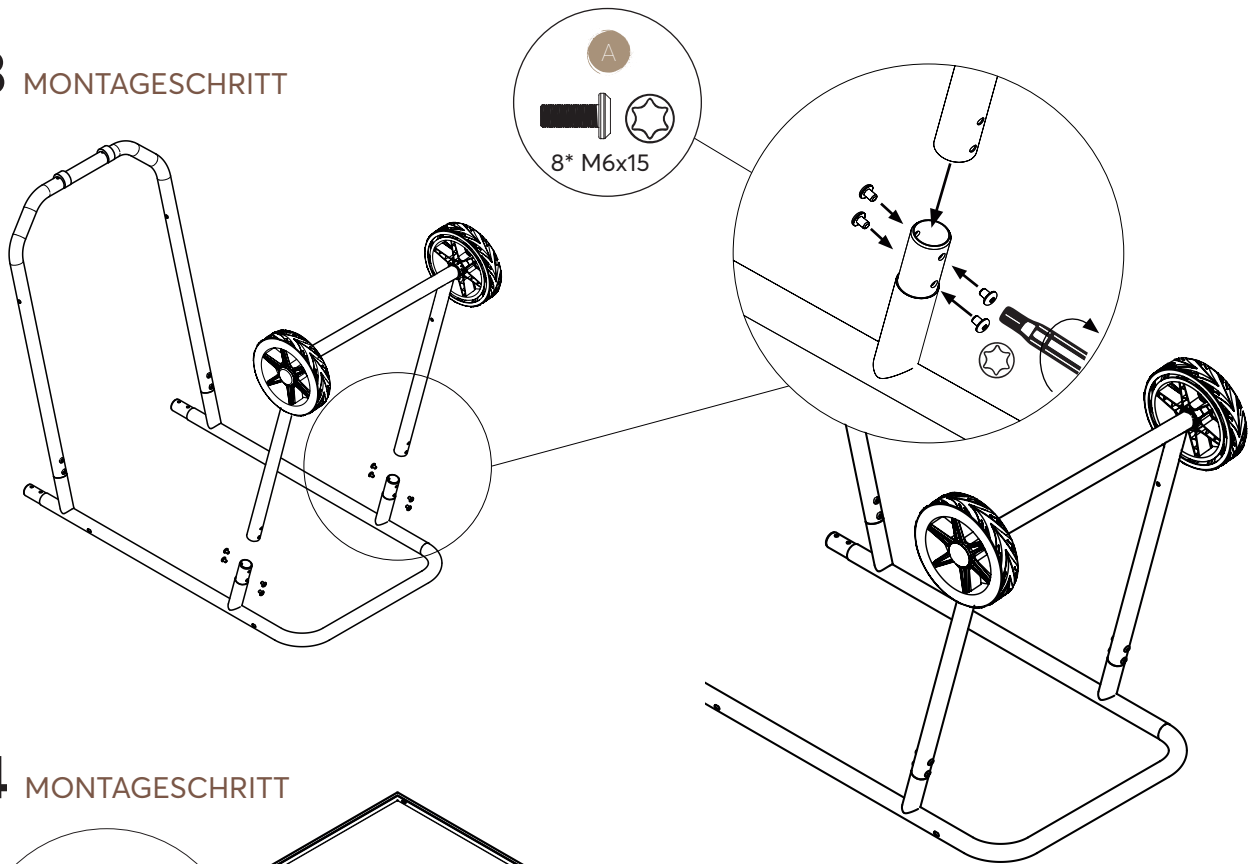


2 MONTAGESCHRITT

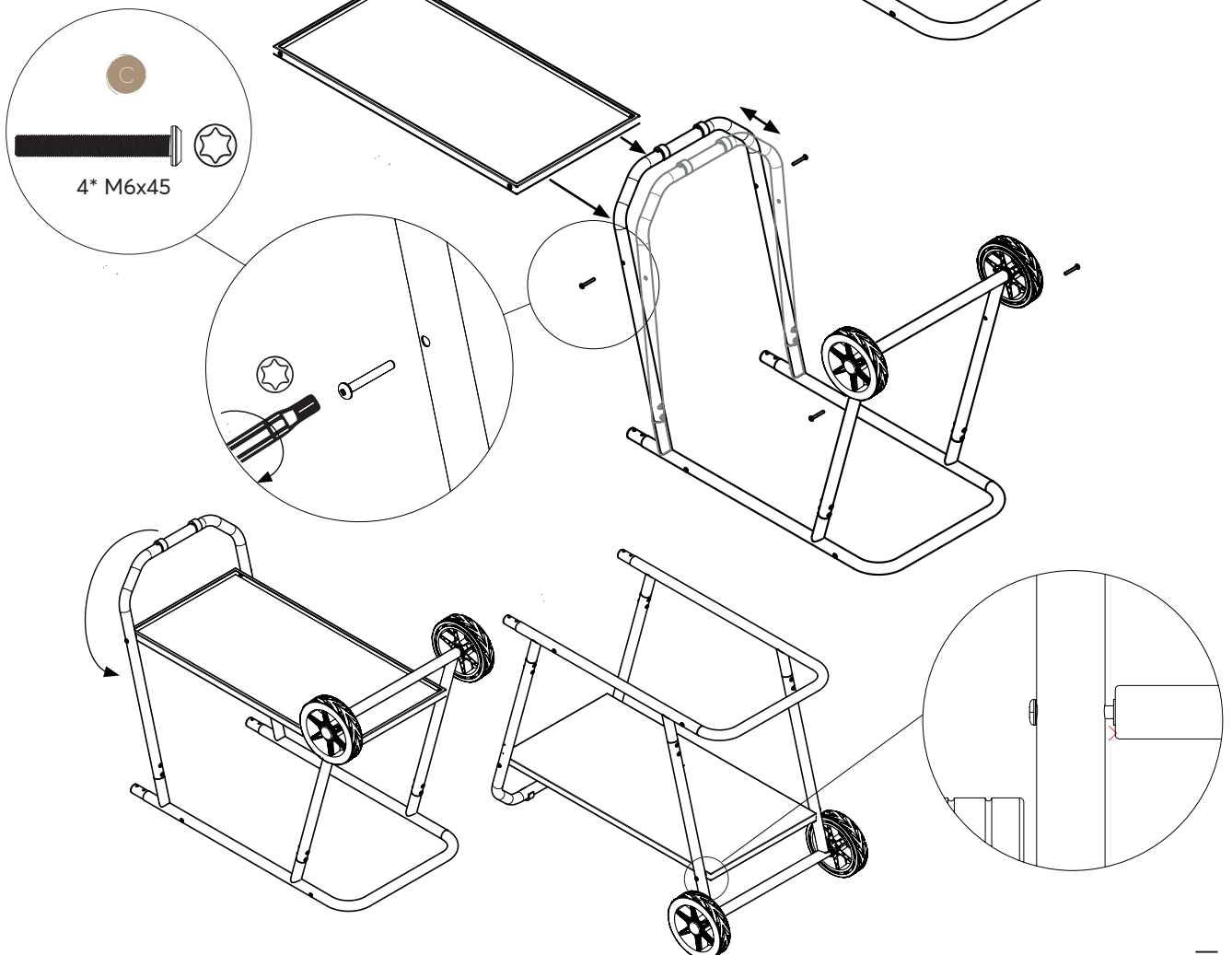




3 MONTAGESCHRITT

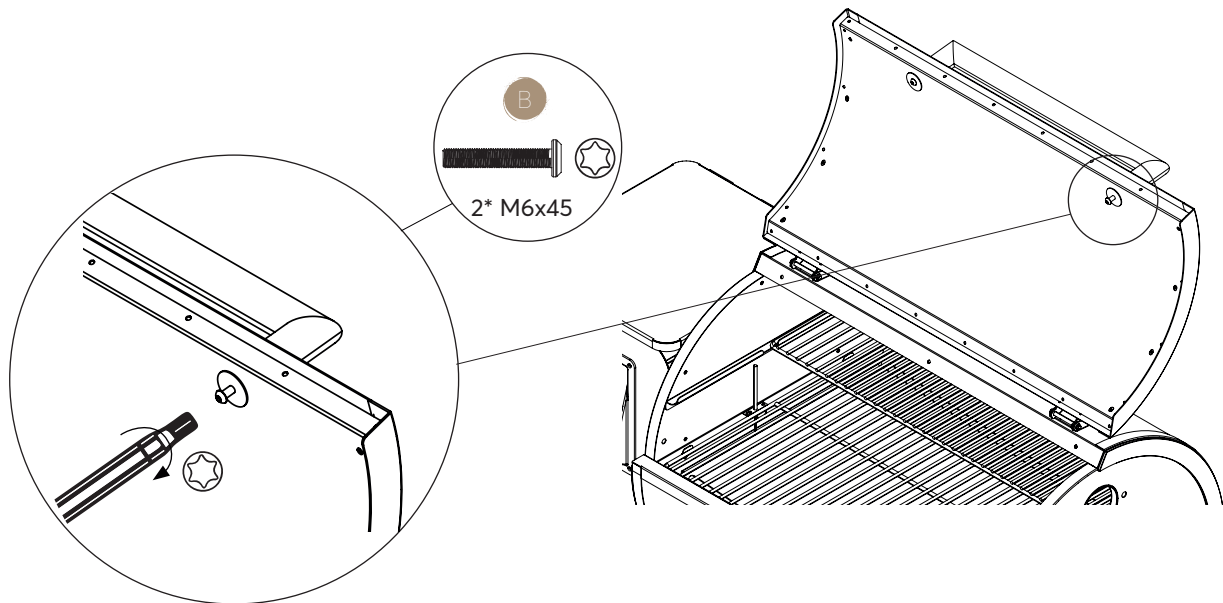
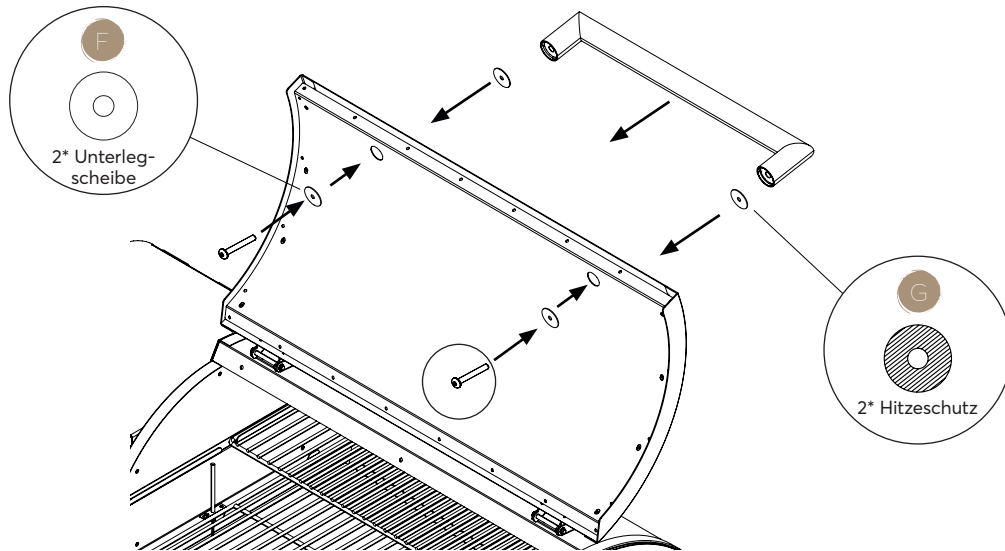


4 MONTAGESCHRITT



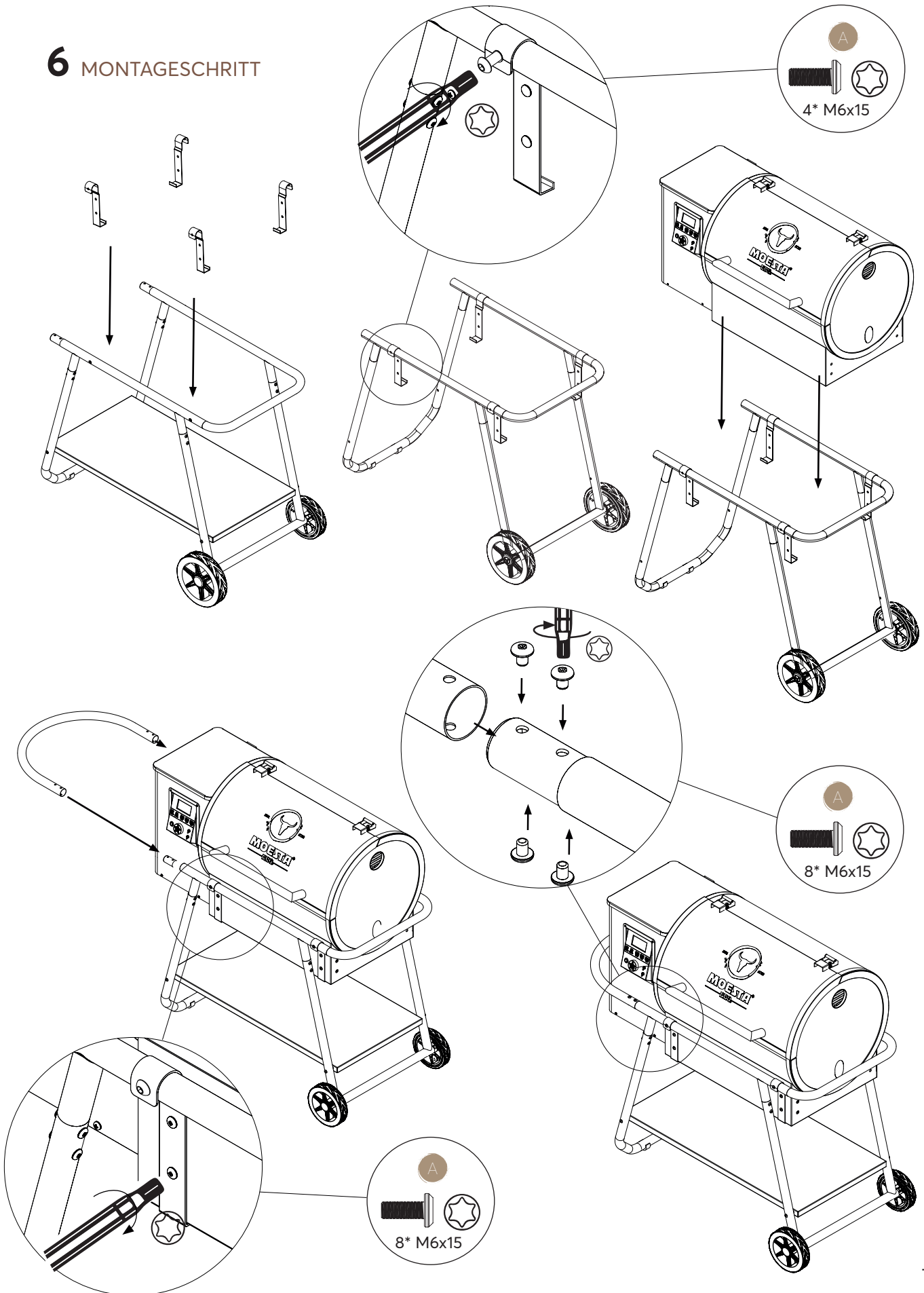


5 MONTAGESCHRITT



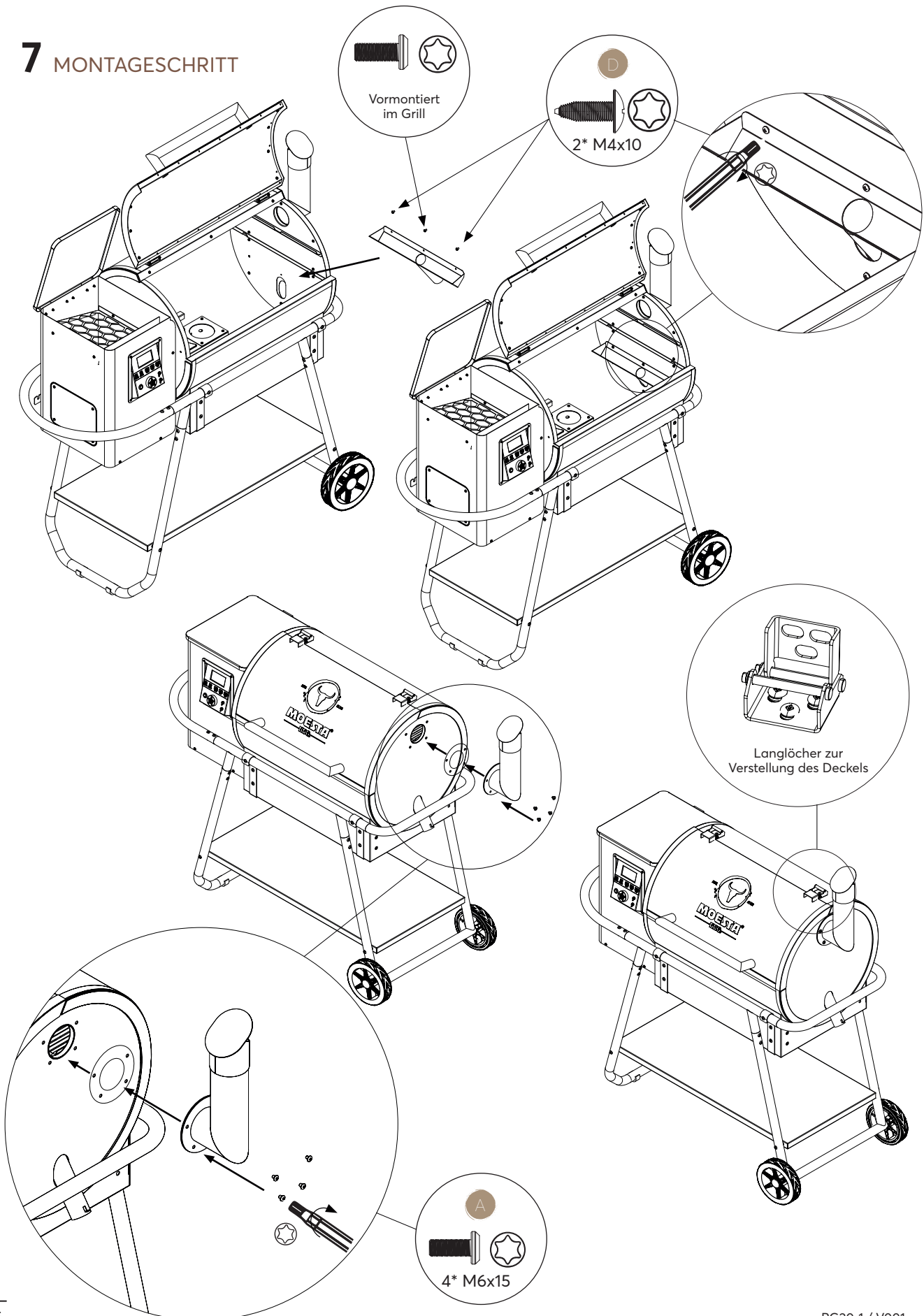


6 MONTAGESCHRITT

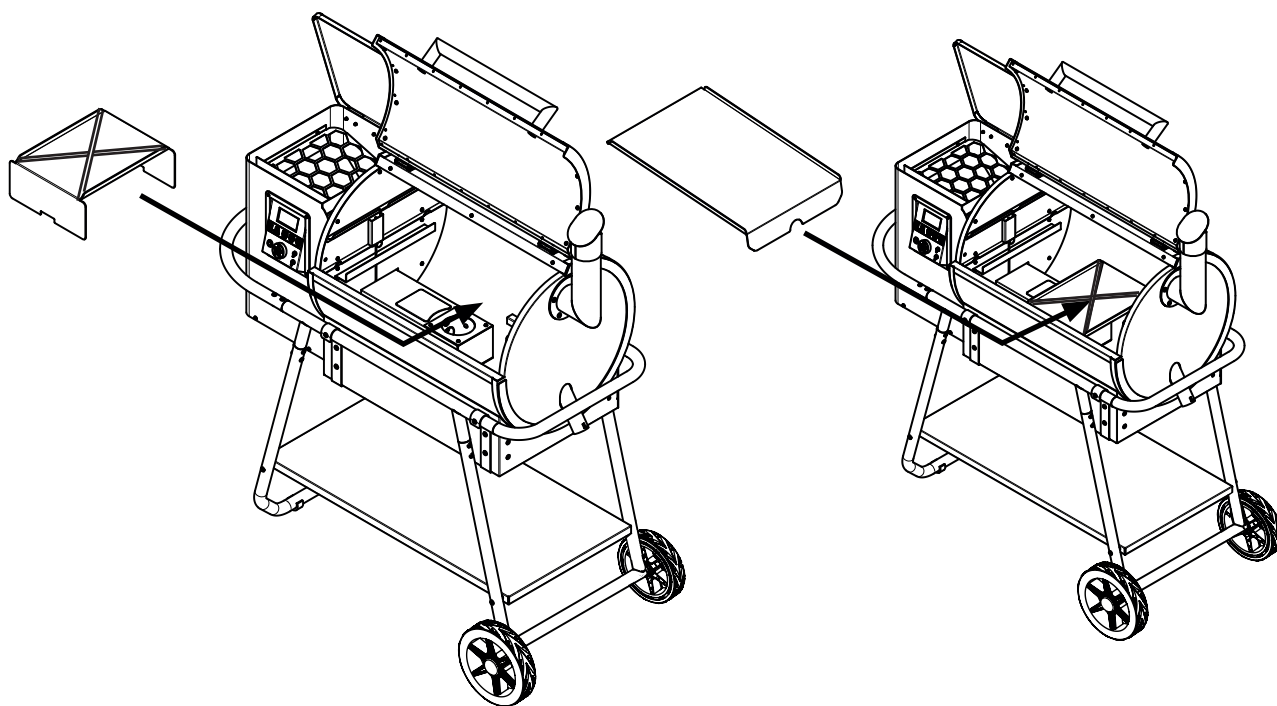




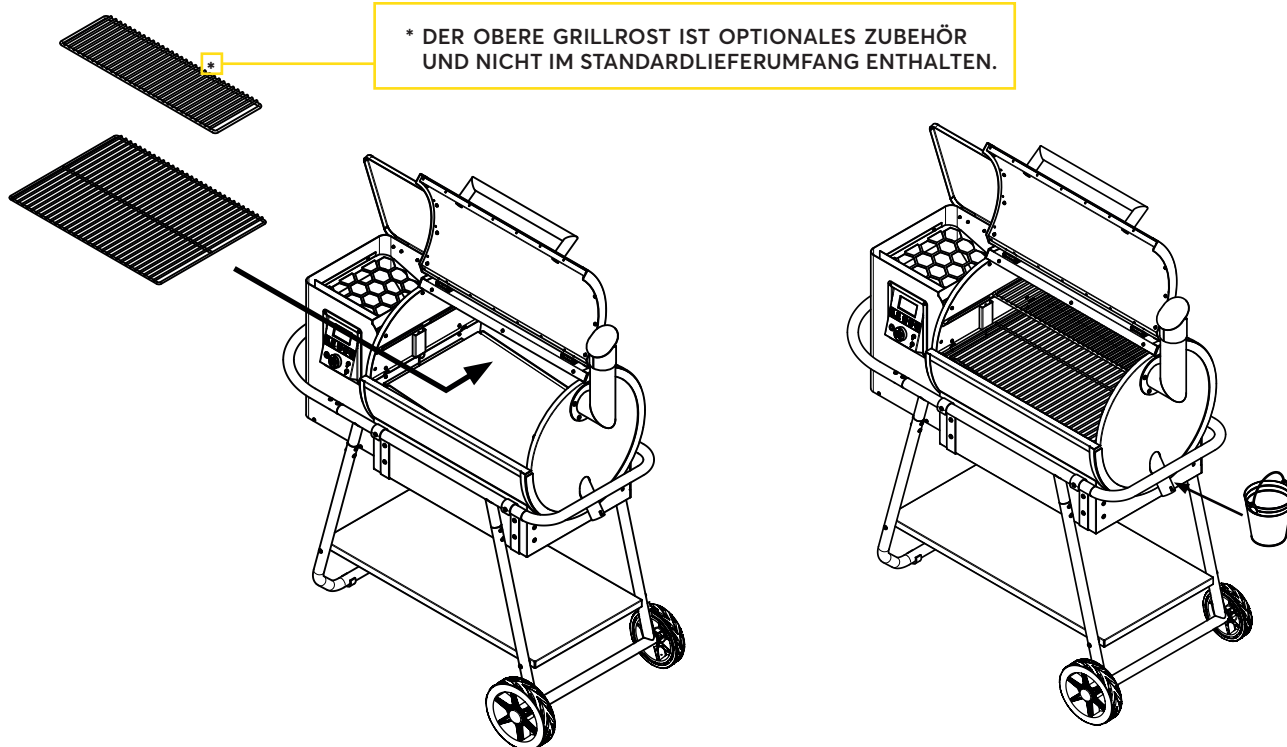
7 MONTAGESCHRITT



8 MONTAGESCHRITT

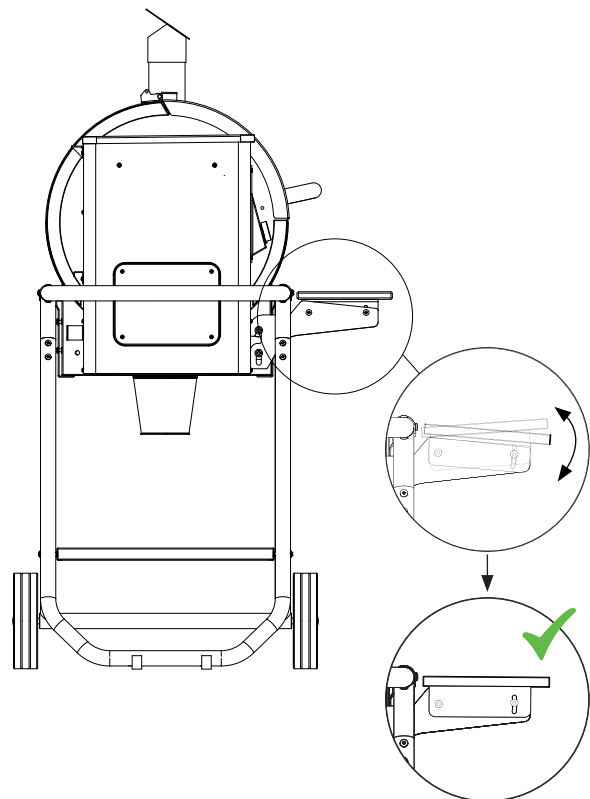
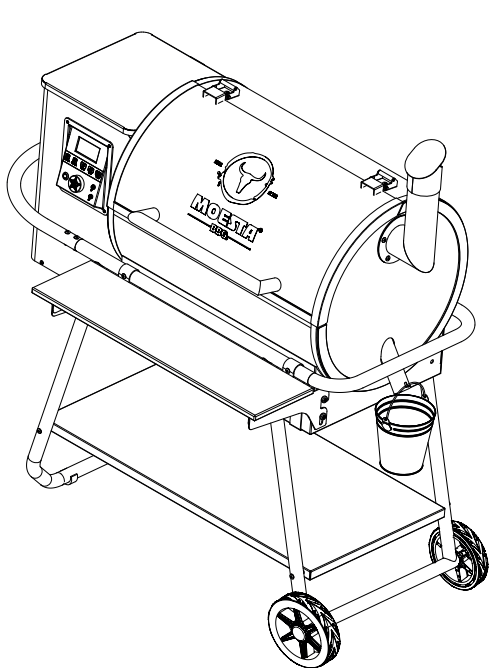
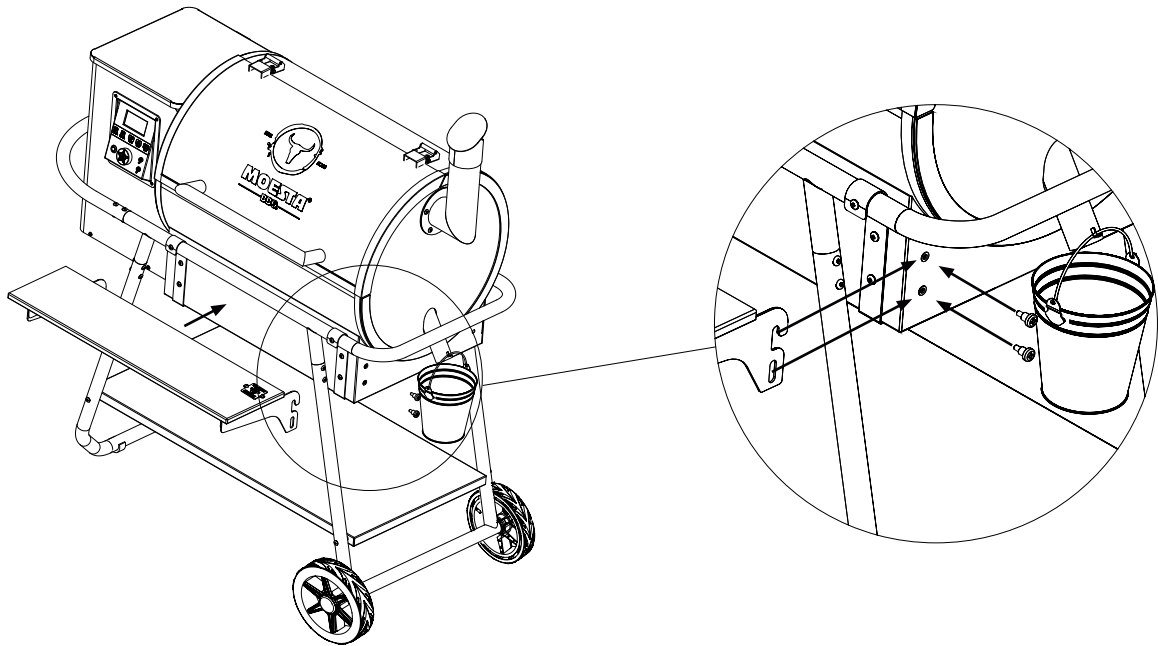


* DER OBERE GRILLROST IST OPTIONALES ZUBEHÖR
UND NICHT IM STANDARDLIEFERUMFANG ENTHALTEN.



9 MONTAGESCHRITT

DAS ABLAGEBRETT IST OPTIONALES ZUBEHÖR UND NICHT IM STANDARDLIEFERUMFANG ENTHALTEN. DETAILS SIEHE MONTAGEANLEITUNG SHERIFF PELLETGRILL BOARD.



INBETRIEBNAHME

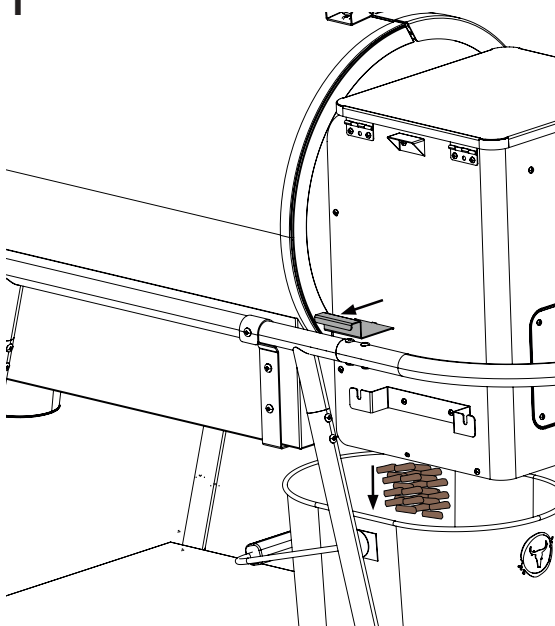
Vergewissere dich, dass sich der Netzschalter des Sheriff in der Position AUS (0) befindet. Lege jetzt die Batterien für die Notfunktionen (siehe Seite 25 - Batteriehinweise & Batteriewechsel) ein. Stecke dann den Stecker des Stromkabels in eine geeignete, geerdete Steckdose und schalte den Netzschalter EIN (I). Jetzt kannst du den Pellettank vom Sheriff mit geeigneten Hartholzpellets befüllen. Aktiviere jetzt den manuellen Pelletvorschub. Druke hierzu 5 Sekunden auf das FireWheel, im Display erscheint "REFILL PELLETS". Lass den Vorschub so lange an bis die ersten Pellets in die Brennkammer fallen. Druke das FireWheel erneut für 5 Sekunden um den manuellen Vorschub zu beenden. Jetzt kannst du durch drücken des An/Aus Schalters den Sheriff starten.

Bei der ersten Verwendung des Sheriff Pelletgrills können Gerüche durch das Einbrennen der Metalloberflächen entstehen. Bitte betreibe den Grill mindestens eine Stunde bei 300 - 310 °C ohne Grillgut und lassen ihn mit voller Leistung ausbrennen. Anschließend reinigst du ihn bitte gründlichst, danach ist dein Sheriff einsatzbereit. Im Betrieb können wegen der hohen Temperaturen Materialverfärbungen am Grillkörper auftreten, diese sind aber völlig normal und kein Grund zur Reklamation.

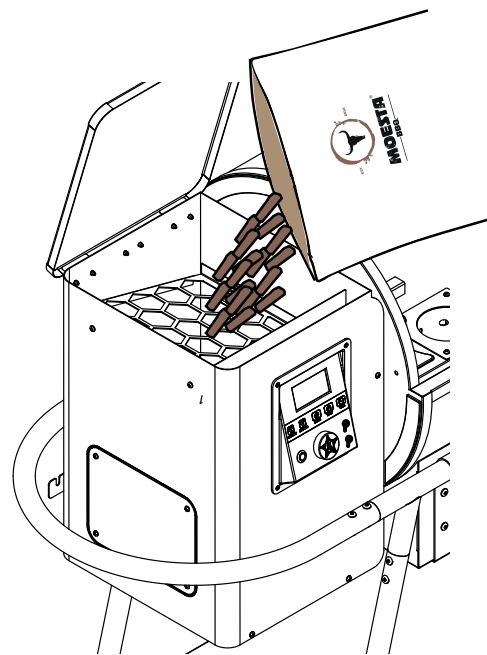
PELLETWECHSEL

Der Sheriff Pelletgrill ist mit einer Pellettank-Entleerung ausgestattet, um den Wechsel von Pelletsorten möglichst einfach und sauber zu gestalten. Schalte den Grill aus und lass ihn abkühlen. Dann musst du nur einen ausreichend großen Behälter unter dem Pellettank platzieren und dann den Schiebemechanismus im Pellettank herausziehen, um die Pellets abzulassen. Die Pellets fallen dann automatisch in den Behälter unter der Klappe. Mit einem Spatel oder einem langen Löffel kannst du die restlichen Pellets aus dem Pellettank entfernen. Nach der Entleerung des Pellettanks schließt du den Schieber wieder. Jetzt kannst du den Sheriff mit einer neuen Sorte der MOESTA-BBQ Pellets befüllen.

1

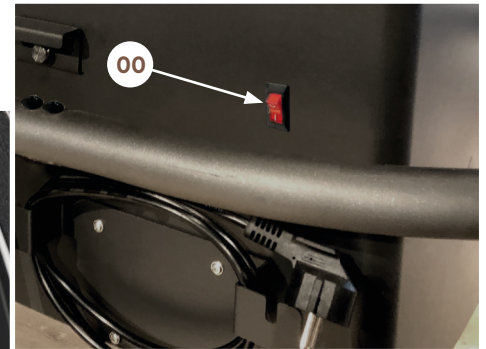


2



BEDIENUNG

ÜBERSICHT STEUEREINHEIT



- 0 Hauptschalter
- 1 Ein / Aus Schalter
- 2 FireWheel
- 3 Funktionstasten 1-5
- 4 Display
- 5 Anschlüsse für Sensoren



EINSCHALTEN

Vor dem Einschalten immer die Brennkammer reinigen. Drücke den Ein-/Aus Schalters für 3 Sekunden. Der Grill beginnt zu arbeiten. Ab >70 °C wechselt der LED Ring von blau auf rot, um zu signalisieren das der Grill Temperatur hat (>70 °C). Wenn keine Temperatur eingestellt wird fährt der Grill auf die kleinste Arbeitstemperatur (ca. 75 °C) hoch.

AUSSCHALTEN

Drücken des Ein-/Aus Schalters für 3 Sekunden. Der Grill fährt kontrolliert runter. Das bedeutet, dass der Lüfter nachläuft und die Förderschnecke sich während des Ausschaltprozesses teilweise dreht, damit das Feuer im Grill kontrolliert abbrennen kann. Das Display bleibt an und zeigt OFF, CLEAN und die Temperatur im Grill bis die Temperatur ca. 70 °C erreicht, dann wechselt der LED Ring von rot auf blau, um zu signalisieren das der Grill abgekühlt ist. Fällt die Temperatur unter 60 °C schaltet sich der Grill aus und geht in den Standby Modus. Um den Grill komplett auszuschalten musst du jetzt noch den Hauptschalter auf der Rückseite des Pellettanks auf AUS (0) stellen und den Netzstecker ziehen.

DISPLAY

Das Display zeigt immer die „Ist“ Temperaturen an. Wenn eine von den Anzeigen blinkt kannst du den Zielmodus einstellen (Temperatur oder Zeit).

TEMPERATUR EINSTELLEN

Um die Temperatur zu ändern, dreh an dem FireWheel (02) so lange bis die gewünschte Temperatur im Display steht. Durch erneutes Drücken des FireWheel bestätigst du die Temperatur. Die Zahl im Display blinkt und nach 3 Sekunden springt die Anzeige wieder auf die „IST“ Temperatur zurück. Um die aktuell eingestellte Zieltemperatur abzufragen einfach das FireWheel leicht nach rechts oder links drehen.


BESCHREIBUNG DER FUNKTIONEN




SENSOREN 1 + 2

Die Sensortemperatur für die beiden externen Sensoren Sensor 1 und Sensor 2 wird erst im Display aktiv, wenn der Sensor in die vorhergesehene Buchse gesteckt wird. Wenn der Sensor nicht eingesteckt ist, steht auch nichts in der Anzeige. Wenn ein Sensor eingesteckt wird, dann wird dieser aktiviert und zeigt die IST Temperatur des Sensors bzw. des Einstichthermometers an. Um eine Zieltemperatur für z.B. ein bestimmtes Grillfleisch einzustellen, **wird einmal kurz die zugehörige Taste des Sensors gedrückt**. Dann blinkt die Anzeige des Sensors und man kann am FireWheel die gewünschte Ziel Gartemperatur einstellen. Wenn die Zieltemperatur erreicht ist piept der Sensor für ca. 3 Minuten, danach schaltet sich der Grill aus. Die Ausnahme ist, wenn die Funktion „WARM“ aktiviert ist. Dann gilt der Warmhaltemodus (siehe WARM). Um den Sensor zu deaktivieren musst du ihn einfach nur aus der Buchse ziehen.

SMOKE

Wird im Betrieb die Taste SMOKE gedrückt, blinkt die Anzeige und man kann mit dem FireWheel einen Timer für Smoke einstellen. Zur Bestätigung der Zeit einfach kurz auf das FireWheel drücken. Danach verändert der Grill die Temperatur auf ca. 85 °C und erzeugt dann für die eingestellte Dauer, in ca. 3 Minuten Intervallen, mehr Rauch. Während der Aktivität wird das SMOKE Zeichen  im Display angezeigt. Nach Ablauf der eingestellten Zeit fährt der Grill auf die zuvor eingestellte Temperatur zurück. **Möchtest Du den Smoke-Modus beenden musst du noch einmal auf die Smoke Taste drücken**, danach die Smoke-Temperatur einfach auf Null drehen und mit einem Druck auf dem FireWheel bestätigen. Dann hast du den Smoke-Modus beendet. Der Smoke-Modus sollte direkt am Anfang aktiviert werden, da das Fleisch den Rauchgeschmack nur aufnimmt wenn die Poren noch nicht durch zu hohe Temperatur geschlossen wurden.

WARM

Drückt man im Betrieb die Taste WARM, blinkt die Anzeige und kann man mit dem Drehrad eine Temperatur für einen Warmhaltemodus zwischen 75 °C und 100 °C einstellen. Wenn ein Sensor aktiv ist, fährt der Grill nach Erreichen der Zieltemperatur des Sensors auf die zuvor eingestellte Warmhaltetemperatur. Wenn zwei Sensoren aktiv sind, dann fährt der Grill nach Erreichen der Zieltemperatur des zweiten Sensors auf die zuvor eingestellte Warmhaltetemperatur. Während der Aktivität wird das WARM Zeichen  im Display angezeigt. **Zum Deaktivieren der WARM Funktion musst du nur die Taste Warm für 3 Sekunden gedrückt halten danach ist der Warm-Modus deaktiviert.**

TIMER

Drückt man im Betrieb die Taste TIMER, dann blinkt die Anzeige und du kannst deine gewünschte Zeit einstellen. Nach Erreichen der eingestellten Zeitspanne schaltet sich der Grill automatisch aus. **Um den Timer wieder zu deaktivieren musst du nochmal auf die Taste TIMER drücken** und mit dem FireWheel die Zeit auf Null drehen. Dies mit einem Druck auf das FireWheel bestätigen und der TIMER ist aus.

BESCHREIBUNG DER FUNKTIONEN

CELSIUS / FAHRENHEIT

Um in der Anzeige zwischen Celsius und Fahrenheit zu wechseln müssen die **Tasten Sensor 1 und Sensor 2 gleichzeitig für 3 Sekunden gedrückt werden.**

PELLET-SENSOR

Der im Sheriff Pelletgrill verbaute Sensor erkennt wie viele Pellets im Tank sind. Bei einer zu niedrigen Pelletmenge kommt ein Alarm für 3 Minuten und im Display blinkt „REFILL PELLETS“. Nach 3 Minuten hört der Alarm für 6 Minuten auf zu Piepen und startet dann von neuem. Diesen Zyklus startet der Sheriff Pelletgrill für 45 Minuten. Wenn innerhalb dieser 45 Minuten keine Pellets nachgefüllt werden fährt der Grill herunter. Deshalb empfehlen wir Dir bei Longjobs immer ausreichend Pellets im Tank zu haben um zu vermeiden das sich der Grill wegen zu wenigen Pellets im Betrieb ausschaltet.

MANUELLER PELLET-VORSCHUB

Bei Erstbefüllung mit Pellets drücke bitte das FireWheel wenn der Grill im Standby ist für 5 Sekunden, um die automatische Pellet- zufuhr zu aktivieren. Im Display erscheint "REFILL PELLETS". Wenn Du die Zufuhr anhalten möchtest, kannst du das FireWheel kurz drücken, und die Zufuhr wird angehalten. Drücke das FireWheel kurz und der Vorschub wird fortgesetzt. **Möchtest du die Zufuhr endgültig stoppen, musst du das FireWheel 5 Sekunden lang gedrückt halten.** Während dieser Funktion sind alle anderen Funktionen deaktiviert.



STROMAUSFALL

Der Sheriff verfügt über zwei integrierte Batterien, die im Falle eines Stromausfalls dafür sorgen, dass zwar das Display ausgeht (um Strom zu sparen), der Grill selber aber in den kontrollierten Shutdown Modus geht. Das heißt der Sheriff schaltet sich automatisch wie unter „Ausschalten“ beschrieben aus. Nach einem Stromausfall musst du die Brennkammer deines Sheriffs reinigen und vor dem Wiedereinschalten einmal den manuellen Pellet Vorschub aktivieren um sicher zu gehen, dass sich keine verkohlten Pellets in der Förderschnecke befinden. Die Batterie hält ca. 2-3 Stromausfällen stand, danach oder wenn im Display das Batteriesymbol blinkt musst du die Batterien wechseln.



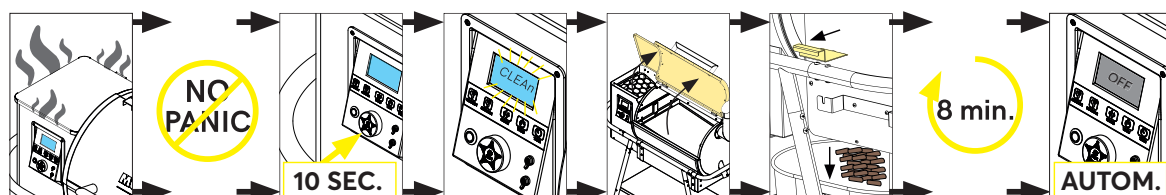
FETTBRAND

Wenn es doch einmal, durch unzulässige Reinigung, zu einem Fettbrand kommt, lass den Deckel geschlossen und warte ab bis sich der Sheriff Pelletgrill freigebrannt hat. Auf gar keinen Fall mit Wasser löschen!



NOTFALL-MODUS

Der Sheriff Pelletgrill verfügt über eine Notausfunktion für den Fall, dass es aus dem Pellettank anfängt zu rauchen. Keine Panik! **In diesem Fall das FireWheel für 10 Sekunden drücken (Notaus wird gestartet) um einen Rückbrand zu vermeiden, die Pellets ablassen und den Grilldeckel öffnen.** Der Lüfter geht aus und die Förderschnecke dreht sich für ca. 8 Minuten (16 Umdrehungen), um alle schon brennenden Pellets aus der Förderschnecke in die Brennkammer zu befördern. **Öffne beide Deckel damit der Rauch besser abziehen kann.** Die restlichen schon brennenden Pellets werden in der Brennkammer weiter verbrannt. Während dieses Prozesses blinkt im Display „CLEAN“. Nach ca. 8 Minuten schaltet sich der Grill normal aus (siehe oben unter Ausschalten). Wenn du noch mehr Pelletvorschub brauchst aktiviere den manuellen Pelletvorschub (s.o.).



MAXIMAL TEMPERATUR



ACHTUNG! Max. Temperatur 310 °C! Verwende den Grill bei Temperaturen über 260 °C aus Sicherheitsgründen nicht länger als 2 Stunden am Stück! Verwende für diese Temperaturen ausschließlich MOESTA-BBQ Buche Pellets, da bei anderen Pellets die Gefahr eines Rückbrands in der Schnecke durch die nicht so optimale Verbrennung steigt! Da andere Pelletsorten (Apfel, Kirsche und Pflaume) holzabhängig einen schlechteren Brennwert haben als Buche, erreichen sie die Spitztemperatur von 310 °C nicht. Der Sheriff Pelletgrill versucht aber die eingestellte Temperatur zu erreichen und fördert so immer schneller immer mehr Pellets in die Brennkammer. Dadurch werden die Pellets immer schlechter verbrannt, die große Menge an Asche verstopft die Lufteinlässe in der Brennkammer und das Feuer fängt an in die Förderschnecke zu brennen. Um dieses Risiko zu minimieren haben wir eine Ausschaltautomatik eingebaut, die nach den oben beschriebenen 2 Stunden den Grill ausschaltet.



BATTERIE ANZEIGE

Wenn das Batteriesymbol im Display blinkt musst du, wie unter „Batteriewechsel“ (s.u.) beschrieben die Batterien tauschen. Der Grill läuft zwar auch ohne den Batterietausch weiter jedoch ohne Gewährleistung. Ohne einen Batteriewechsel deaktiviert du die Sicherheitsfunktion des Grills bei einem Stromausfall (siehe „Stromausfall“).

BATTERIEHINWEISE

HINWEISE ZUR BATTERIEENTSORGUNG

Im Zusammenhang mit dem Vertrieb von Batterien oder mit der Lieferung von Geräten, die Batterien enthalten, sind wir verpflichtet, Sie auf folgendes hinzuweisen: Sie sind zur Rückgabe gebrauchter Batterien als Endnutzer gesetzlich verpflichtet. Sie können Altbatterien, die wir als Neubatterien im Sortiment führen oder geführt haben, unentgeltlich an unserem Versandlager (Versandadresse) zurückgeben. Die auf den Batterien abgebildeten Symbole haben folgende Bedeutung: Das Symbol der durchgekreuzten Mülltonne bedeutet, dass die Batterie nicht in den Hausmüll gegeben werden darf.

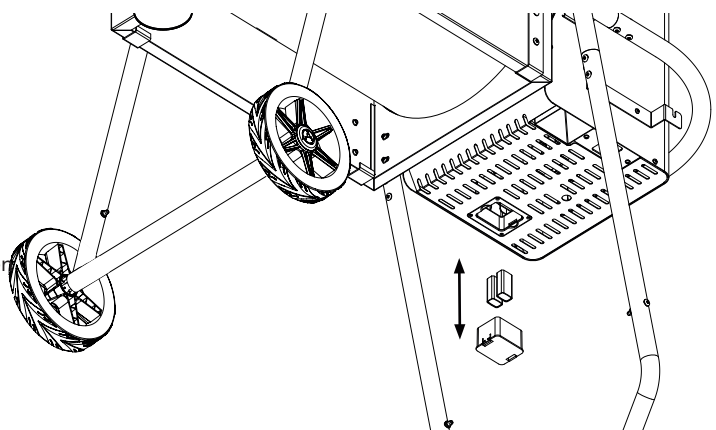
Pb = Batterie enthält mehr als 0,004 Masseprozent Blei

Cd = Batterie enthält mehr als 0,002 Masseprozent Cadmium Hg = Batterie enthält mehr als 0,0005 Masseprozent Quecksilber.

BITTE BEACHTEN SIE DIE VORSTEHENDEN HINWEISE.

BATTERIEWECHSEL

Zum wechseln der beiden 9 V-Batterien musst du nur das Batteriefach unter dem Pellettank, durch drücken der beider Verrastungen nach innen, öffnen und nach unten herausziehen. Jetzt kannst du die beiden 9 V-Batterien (Type 6LR61) abziehen und wechseln.



REINIGUNGSHINWEISE

REINIGUNG DES INNENRAUMS



GEFAHR! Stelle den Netzschalter auf AUS (0) und trenne das Kabel von der Steckdose.



VORSICHT! Fettablagerungen sind leichter zu reinigen, solange der Grill noch ein wenig Restwärme gespeichert hat, jedoch nicht mehr heiß ist. Um Verbrennungen zu vermeiden empfehlen wir dir Handschuhe zu tragen.

Kleinere Grillrückstände lassen sich durch aufheizen des Sheriff auf max. Temperatur (310 °C) einfach Freibrennen.

Reinige in regelmäßigen Abständen das Fett aus dem Fettablauf und dem Fettauslaufrohr. Wenn sich im Fettablauf oder dem Fettauslaufrohr zu viel Fett ansammelt, kann sich das Fettauslaufrohr verstopfen. Dies kann einen Fettbrand zur Folge haben. Zum Reinigen des Innenraums entnimm alle Grillroste, das Fettablaufblech und den Hitzeschild, so erhältst du einen Zugang zu dem Fettablauf und der Öffnung des Fettauslaufrohrs. Kratze mit einem stabilen nicht metallischem Werkzeug die Fettreste aus dem Fettablauf, der Fettauslauföffnung und vom Fettablaufblech. Ein großer Teil des gelösten Fetts wird durch den Fettauslauf in den Fetteimer abfließen. Wisch die restlichen Fettablagerungen mit Papiertüchern oder Einwegputzlappen auf. Sauge die kalte Asche mit einem dafür vorgesehenen Aschestaubsauger aus dem Grill und der Brennkammer. Wir empfehlen den Einsatz eines geeigneten Aschesaugers. Zum weiteren Reinigen des Innenraums oder der Deckelinnenseite kannst du wieder Papiertücher oder Einwegputzlappen nehmen.

REINIGUNG DER ÄUSSEREN OBERFLÄCHEN



GEFAHR! Stelle den Netzschalter auf AUS (0) und trenne das Kabel von der Steckdose.

Wisch das Fett von den äußeren Oberflächen mit Papiertüchern oder einem mit warmen Seifenwasser angefeuchteten Lappen ab. Verwende keinen Ofenreiniger oder scheuernde oder scharfe Putzmittel für die Reinigung, diese können die Oberflächen deines Sheriffs nachhaltig beschädigen.

Die Grillroste sind leichter zu reinigen wenn der Grill noch etwas Restwärme gespeichert hat, sei Vorsichtig um Verbrennungen zu vermeiden. Zum Reinigen der Grillroste empfehlen wir dir die BBQ Brush No.1 von MOESTA-BBQ. Dank der 3 Bürsten Technologie in Edelstahl ist die Reinigung deiner Grillroste kinderleicht. Bürste deinen Grillrost einfach nach der Entnahme des Grillguts kurz ab. Dies dauert nicht lange und der Sheriff ist sofort bereit für das nächste Grillen.

FEHLERBEHEBUNG

Sollte Dein Grill während des Betriebs eine Störung melden, ziehe bitte diese Tabelle zurate. Wenn die hier vorgeschlagenen Lösungen nicht ausreichen, um die Störung zu beheben, wende dich bitte an deinen Händler oder direkt an MOESTA-BBQ unter den unten aufgeführten Kontaktmöglichkeiten.

Fehlermeldung	Fehlerbeschreibung	Lösung
Erl	Die Grilltemperatur hat nach dem Starten des Sheriff Pelletgrills in einem Zeitraum von 13 Minuten weniger als 60 °C erreicht.	Aus- und wieder einschalten. Pellets prüfen da es zu einer Kegelbildung kommen kann wenn sich einige Pellets untereinander verhaken.
Err	Der Grillsensor ist defekt.	Wende Dich bitte an deinen Händler oder direkt an MOESTA-BBQ.
ErH	Wenn die Grilltemperatur über 375 °C steigt.	Grill schaltet sich automatisch aus. Brennkammer reinigen. Dann kann der Grill neu gestartet werden. Bei nochmaligem auftreten wende dich an MOESTA-BBQ.
ErF	Der Lüfter funktioniert nicht.	Grill aus- und wieder einschalten. Ist der Fehler danach immer noch da, bitte die Pellets ablassen um einen Rückbrand zu vermeiden und den Grill über den Hauptschalter aus machen. Danach wende dich an MOESTA-BBQ.
ErP	Der Motor funktioniert nicht.	Grill aus- und wieder einschalten. Ist der Fehler danach immer noch da, bitte die Pellets ablassen um einen Rückbrand zu vermeiden und den Grill über den Hauptschalter aus machen. Danach wende dich an MOESTA-BBQ.
Ern	Die Grilltemperatur sinkt während des normalen Betriebs unter 54 °C.	Prüfe die Pelletzufuhr (Kegelbildung der Pellets in der Öffnung zur Förderschnecke). Grill aus- und wieder einschalten. Dann evtl. Refill Pellets Modus verwenden um die Schnecke wieder mit Pellets zu füllen. Kommt die Fehlermeldung dann wieder wende dich an MOESTA-BBQ.
ErS	Der Pelletsensor ist defekt.	Wende Dich bitte an deinen Händler oder direkt an MOESTA-BBQ.

MOESTA

Moesta-BBQ GmbH

Raiffeisenstraße 7 · D-32584 Löhne

E-Mail: info@moesta.com