

**Enders®**

# TROLLEY

FOR URBAN II AND eURBAN SERIES



BG -	КОЛИЧКА
CZ -	VOZÍK
DE -	TROLLEY
DK -	VOGN
EE -	KÄRU
ES -	CARRETILLA
FI -	KÄRRY
FR -	TROLLEY
GB -	TROLLEY
GR -	ΤΡΟΛΕΪ
HR -	KOLICA
HU -	TARGONCA
IS -	VAGN



## ЗА ТОЗИ ПРОДУКТ

**Поздравления за покупката на този продукт на Enders!**

Прочетете и спазвайте тези инструкции, преди да използвате продукта, използвайте продукта само както е описано в тези инструкции, за да избегнете случайно нараняване или повреда.

Съхранявайте тези инструкции на сигурно място за бъдещи справки. продуктът бъде предаден, тези инструкции също трябва да бъдат предадени.

**Надяваме се, че ще се наслаждавате на използването на вашия продукт на Enders.**

## ЗНАЦИ В ТОВА РЪКОВОДСТВО



Този знак Ви предупреждава за възможни наранявания или материални щети, както и за повреди на уреда.



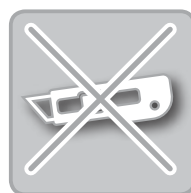
Полезни съвети и информация



По време на монтажа носете предпазни ръкавици, за да избегнете порезни рани.



Необходими инструменти.  
Кръстата отвертка



При отваряне на опаковката не използвайте макетен нож или подобни остри предмети, за да избегнете надраскване по уре



По време на монтажа поставете мека подложка под компонентите, за да избегнете надраскване и повреди.

# РАЗОПАКОВАНЕ

## УКАЗАНИЯ ЗА БЕЗОПАСНОСТ



- Отстранете всички опаковъчни материали и защитно фолио от отделните части, преди да започнете монтажа.
- Опасност за живота от задушаване/поглъщане. Дръжте опаковъчния материал далече от деца и го изхвърлете незабавно. Съхранявайте също и малките части извън техния обхват.

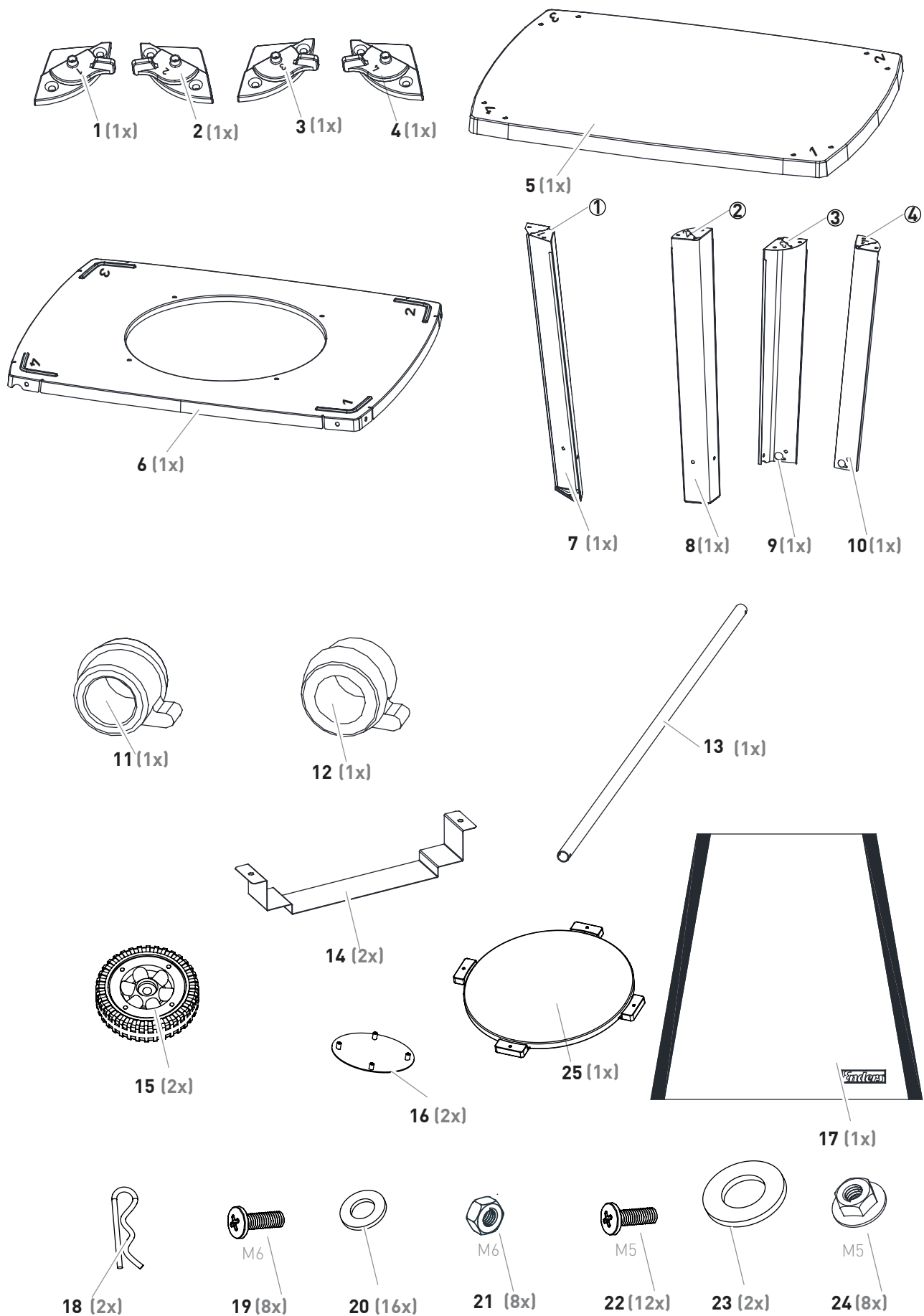
## НЕОБХОДИМИ ИНСТРУМЕНТИ/ПОМОЩНИ СРЕДСТВА



## ОПИСАНИЕ НА ЧАСТИТЕ

1	1x	14	2x
2	1x	15	2x
3	1x	16	2x
4	1x	17	1x
5	1x	18	2x
6	1x	19	8x
7	1x	20	16x
8	1x	21	8x
9	1x	22	12x
10	1x	23	2x
11	1x	24	8x
12	1x	25	1x
13	1x		

ОБЕМ НА ДОСТАВКАТА



## СГЛОБЯВАНЕ

### УКАЗАНИЯ ЗА БЕЗОПАСНОСТ



- Въпреки старателната обработка на всички отделни части, някои компоненти могат да имат остри ръбове. Затова носете предпазни ръкавици, за да избегнете порезни рани..
- Отстранете всички опаковъчни материали и защитно фолио от отделните части, преди да започнете монтажа.
- Опасност за живота от задушаване/поглъщане. Дръжте опаковъчния материал далече от деца и го изхвърлете незабавно. Съхранявайте също и малките части извън техния обхват.

### НЕОБХОДИМИ ИНСТРУМЕНТИ/ПОМОЩНИ СРЕДСТВА



### ПРОЦЕС НА СГЛОБЯВАНЕ

## ОТСТРАНЯВАНЕ КАТО ОТПАДЪК



Опаковката на продукта се състои от рециклируеми материали, които могат да бъдат предадени за оползотворяване. Изхвърлете я съобразно вида ѝ в предоставените контейнери.

Ако искате да се разделите с артикула, не го изхвърляйте заедно с битовите отпадъци. Попитайте в местното депо за рециклиране или Вашата общинска администрация за възможностите за екологосъобразно отстраняване като отпадък, пестящо ресурсите.

# ГАРАНЦИЯ



**Гарантираме** функционирането на уреда за **2 години**.  
Гаранцията е валидна само ако уредът е бил използван правилно и е представено официално доказателство за датата на закупуване.

**Гаранцията изтича в края на гаранционния период или незабавно, ако по уреда са направени неразрешени промени.** Запечатаните от производителя или негов представител компоненти не трябва да се манипулират!

Ако продуктът ви е дефектен въпреки нашия контролна качеството, моля, не го връщайте на търговеца дребно, а се свържете директно с Enders. По тозичин можем да гарантираме, че жалбата ви ще бъдєразгледана бързо. Моля, използвайте формуляра за обслужване на нашия уебсайт.

Формуляр на услугата:

<http://www.enders-germany.com/de/service/>

**Моля, попълнете и запазете гаранционната карта и документа за покупка в случай на въпроси!**

Име на модела

Номер на артикула Производител

Сериен номер (вижте гърба на устройството)

дата на закупуване

Място на закупуване

Приложете доказателство за покупка

## K TOMUTO PRODUKTU

**Gratulujeme Vám k zakoupení tohoto výrobku značky Enders!**

Před použitím výrobku si přečtěte a do-držujte tento návod a používejte výrobek pouze tak, jak je popsáno v tomto návodu, aby nedošlo k náhodnému zranění nebo poškození.

Návod uschovejte pro pozdější přečtení. Předáváte-li tento výrobek dál, je třeba k němu přiložit i tento návod.

**Přejeme Vám, abyste s plynovým grilem Enders prožili mnoho příjemných chvil.**

## SYMBOLY V TOMTO NÁVODU



Tento symbol zastupuje signální slovo **POZOR** a varuje před možnými zraněními nebo škodami na majetku a také poškozením zařízení.



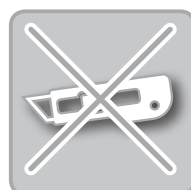
Užitečné tipy a informace.



Při montáži používejte bezpečnostní rukavice, abyste předešli zranění pořezáním.



Jsou zapotřebí nástroje.



Při otvírání obalu nepoužívejte řezný nůž ani jiné podobné ostré předměty, abyste zařízení nepoškrábali.



Během montáže si pod konstrukční díly položte měkkou podložku, abyste také zabránili poškrábání a poškození.

# VYBALENÍ

## УКАЗАНИЯ ЗА БЕЗОПАСНОСТ



- Před zahájením montáže odstraňte z jednotlivých dílů veškerý obalový materiál a ochranné fólie.
- Ohrožení života udušením/polknutím. Obalový materiál udržujte mimo dosah dětí a ihned jej zlikvidujte. Mimo dosah dětí uchovávejte i drobné díly.

## POTŘEBNÉ NÁSTROJE/POMŮCKY

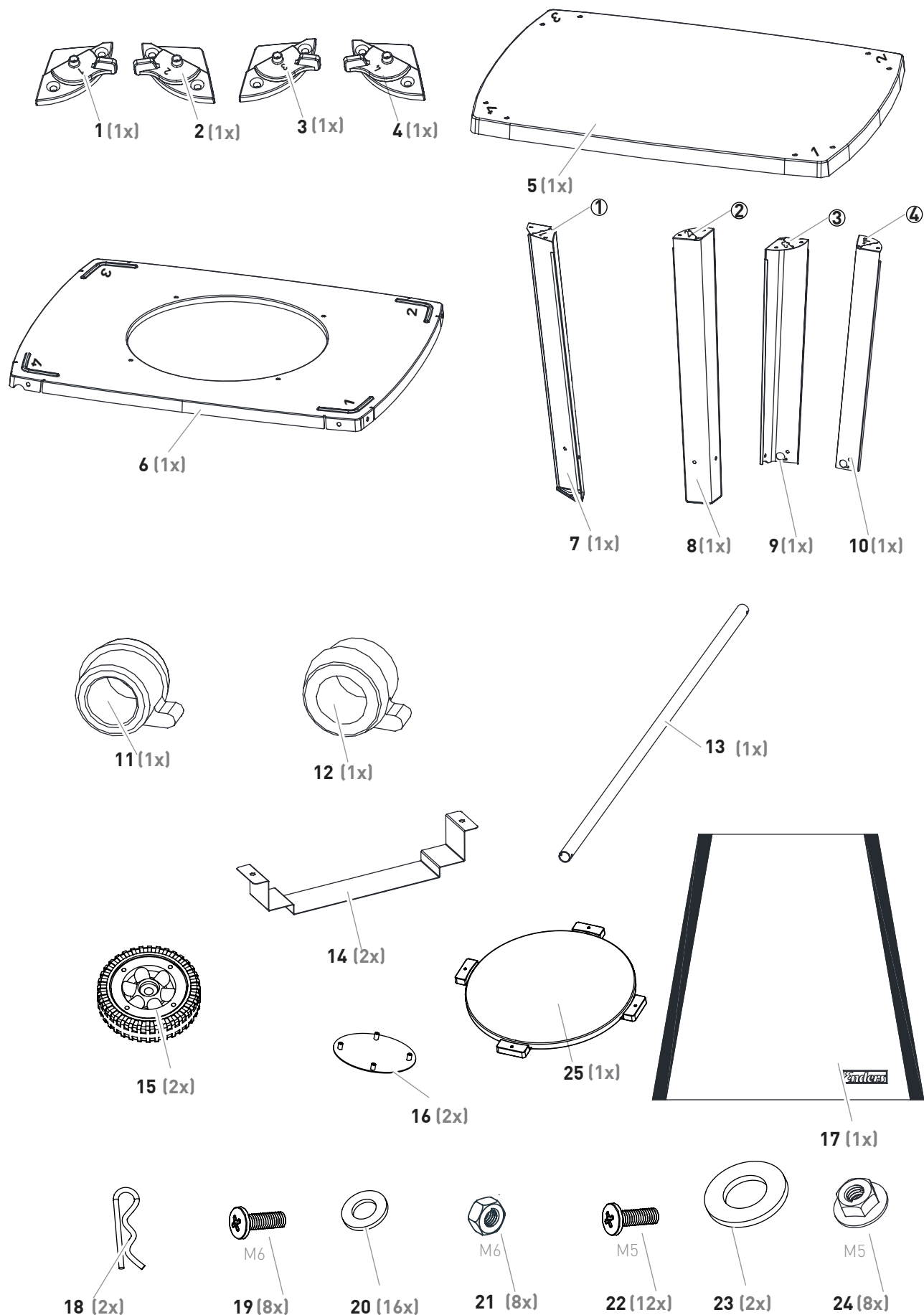


## POPIS DÍLŮ

1	1x
2	1x
3	1x
4	1x
5	1x
6	1x
7	1x
8	1x
9	1x
10	1x
11	1x
12	1x
13	1x

14	2x
15	2x
16	2x
17	1x
18	2x
19	8x
20	16x
21	8x
22	12x
23	2x
24	8x
25	1x

OBSAH DODÁVKY



## MONTÁŽ

### BEZPEČNOSTNÍ POKYNY



- PŘes pečlivé zpracování mohou mít jednotlivé díly ostré hrany. Proto používejte při montáži ochranné rukavice, abyste se vyhnuli pořezání.
- Před zahájením montáže odstraňte z jednotlivých dílů veškerý obalový materiál a ochranné fólie.
- Ohrožení života udušením/polknutím. Obalový materiál udržujte mimo dosah dětí a ihned jej zlikvidujte. Mimo dosah dětí uchovávejte i drobné díly.

### POTŘEBNÉ NÁSTROJE/POMŮCKY



### PROCES MONTÁŽE

## LIKVIDACE



Obal výrobku se skládá z recyklovatelných materiálů, které lze recyklovat. Vyhazujte je odděleně do sběrných nádob k tomu určených.

Pokud chcete výrobek zlikvidovat, nevyhazujte jej do domovního odpadu. Informujte se u místní firmy zabývající se likvidací odpadu nebo na obecním úřadě o možnostech ekologické likvidace šetřící zdroje.

# ZÁRUKA



Na funkčnost zařízení poskytujeme **dvouletou záruku**, pokud je s nimi řádně zacházeno a je předložen oficiální doklad o koupi s datem.

**Záruka zaniká po uplynutí záruční lhůty nebo v okamžiku provedení svévolných změn na zařízení.** Součástí zaplombované výrobce nebo jeho zástupcem se nesmí zasahovat!

Pokud by Vámi zakoupený výrobek navzdory kontrolám kvality, které provádíme, vykazoval nějakou závadu, pak jej nevracejte zpátky prodejci, ale obraťte se přímo na společnost Enders. Jen tak Vám můžeme zaručit rychlé vyřízení Vaší reklamace.

Servisní formulář:

<http://www.enders-germany.com/de/service/>

**Vyplňte prosím záruční list a doklad o koupi a uschovejte je pro případné dotazy!**

\_\_\_\_\_  
Název modelu

\_\_\_\_\_  
Číslo výrobku od výrobce

\_\_\_\_\_  
Sériové číslo (viz zadní strana přístroje)

\_\_\_\_\_  
datum nákupu

\_\_\_\_\_  
Místo nákupu

Doklad o zakoupení přiložit

## ZU DIESEM PRODUKT

### Herzlichen Glückwunsch zum Kauf dieses Enders Produkts!

Lesen und beachten Sie vor der Montage und Inbetriebnahme des Gerätes diese Bedienungsanleitung.

Benutzen Sie das Produkt nur wie in dieser Anleitung beschrieben, damit es nicht versehentlich zu Verletzungen oder Schäden kommt.

Bewahren Sie diese Anleitung zum späteren Nachlesen auf. Bei Weitergabe des Artikels ist auch diese Anleitung mitzugeben.

**Wir wünschen Ihnen viel Freude mit Ihrem Enders Produkt.**

## ZEICHEN IN DIESER ANLEITUNG



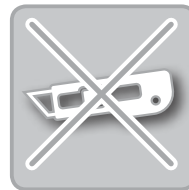
Dieses Zeichen steht für das Signalwort **ACHTUNG** und warnt Sie vor möglichen Verletzungen oder Sachschäden sowie Beschädigungen am Gerät.



Werkzeuge werden benötigt.



Nützliche Tipps und Informationen.



Benutzen Sie beim Öffnen der Verpackung keinen Cutter oder ähnliche scharfe Gegenstände, um Kratzer am Gerät zu vermeiden.



Tragen Sie bei der Montage Sicherheitshandschuhe, um Schnittverletzungen zu vermeiden.



Legen Sie während der Montage eine weiche Unterlage unter die Bauteile, um Kratzer und Beschädigungen zu vermeiden.

# AUSPACKEN

## SICHERHEITSHINWEISE



- Entfernen Sie vor Beginn der Montage alle Verpackungsmaterialien und Schutzfolien von den Einzelteilen.
- Lebensgefahr durch Ersticken/Verschlucken. Halten Sie das Verpackungsmaterial von Kindern fern und entsorgen Sie es sofort. Bewahren Sie auch Kleinteile außerhalb von deren Reichweite auf.

## BENÖTIGTES WERKZEUG/HILFSMITTEL

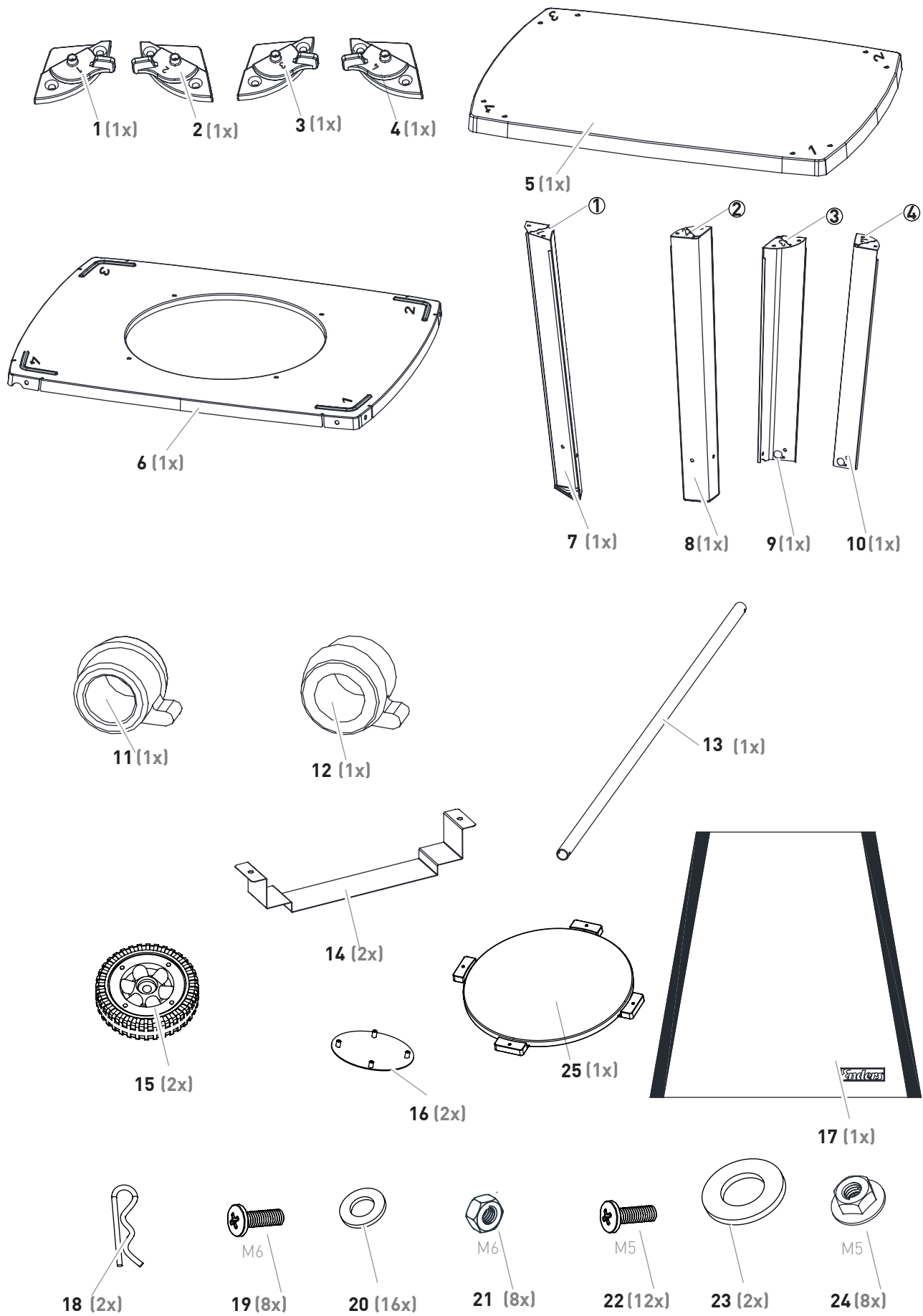


## TEILEBESCHREIBUNG

1	1x
2	1x
3	1x
4	1x
5	1x
6	1x
7	1x
8	1x
9	1x
10	1x
11	1x
12	1x
13	1x

14	2x
15	2x
16	2x
17	1x
18	2x
19	8x
20	16x
21	8x
22	12x
23	2x
24	8x
25	1x

LIEFERUMFANG



# MONTIEREN

## SICHERHEITSHINWEISE



- Trotz sorgfältiger Verarbeitung aller Einzelteile, können einzelne Bauteile scharfkantig sein. Tragen Sie deshalb Sicherheitshandschuhe, um Schnittverletzungen zu vermeiden.
- Entfernen Sie vor Beginn der Montage alle Verpackungsmaterialien und Schutzfolien von den Einzelteilen.
- Lebensgefahr durch Ersticken/Verschlucken. Halten Sie das Verpackungsmaterial von Kindern fern und entsorgen Sie es sofort. Bewahren Sie auch Kleinteile außerhalb von deren Reichweite auf.

## BENÖTIGTES WERKZEUG/HILFSMITTEL



## MONTAGEABLAUF

# ENTSORGEN



Die Produktverpackung besteht aus recyclingfähigen Materialien, die der Wiederverwertung zugeführt werden können. Entsorgen Sie diese sortenrein in den bereitgestellten Sammelbehältern.

Wenn Sie den Artikel entsorgen möchten, werfen Sie diesen nicht in den Hausmüll. Fragen Sie Ihr örtliches Entsorgungsunternehmen oder Ihre kommunale Verwaltung nach Möglichkeiten einer umweltgerechten und ressourcenschonenden Entsorgung.

# GARANTIE



Wir übernehmen für **2 Jahre** die **Garantie** auf Funktion des Gerätes. Voraussetzung für die Garantieleistung ist eine ordnungsgemäße Behandlung des Gerätes und ein offizieller Nachweis des Kaufdatums.

**Die Garantie erlischt nach Ablauf der Garantiezeit oder sofort, wenn eigenständig Veränderungen am Gerät durchgeführt wurden.** An Bauteilen, die vom Hersteller oder seinem Vertreter versiegelt wurden, dürfen keine Manipulationen durchgeführt werden!

Sollte Ihr Produkt trotz unserer Qualitätskontrollen einmal einen Defekt aufweisen, dann bringen Sie es bitte nicht zurück zum Einzelhändler, sondern setzen Sie sich direkt mit Enders in Verbindung. So können wir eine schnelle Reklamationsbearbeitung gewährleisten. Nutzen Sie hierfür das hinterlegte Serviceformular auf unserer Internetseite.

Serviceformular:

<http://www.enders-germany.com/de/service/>

**Bitte ausfüllen und Garantiekarte sowie Kaufbeleg für Rückfragen aufbewahren!**

\_\_\_\_\_  
Modellname

\_\_\_\_\_  
Artikelnummer Hersteller

\_\_\_\_\_  
Seriennummer (siehe Rückseite Gerät)

\_\_\_\_\_  
Kaufdatum

\_\_\_\_\_  
Kaufort

Kaufbeleg anheften

## OM DETTE PRODUKT

### Tillykke med dit køb af dette Enders produkt!

Læs og følg disse instruktioner, før du bruger produktet, og brug kun produktet som beskrevet i disse instruktioner for at undgå utilsigtet personskade eller skade.

Opbevar denne vejledning på et sikkert sted til senere brug. Hvis produktet gives videre, skal denne vejledning også gives videre.

**Vi håber, at du får glæde af dit Enders produkt.**

## TEGN I DENNE MANUAL



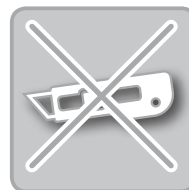
Dette skilt advarer dig om mulige kvæstelser eller materielle skader samt skader på apparatet.



Nødvendigt værktøj.



Nyttige tips og oplysninger.



Brug ikke en cutter eller lignende skarpe genstande, når du åbner emballagen, for at undgå at ridse enheden..



Brug sikkerhedshandsker under installationen for at undgå snitsår.



Placer under monteringen en blød overflade under komponenterne for at undgå ridser og skader.

# UDPAKNING

## SIKKERHEDSINSTRUKTIONER



- Fjern alt emballagemateriale og beskyttelsesfilm fra de enkelte dele, før du begynder at samle dem.
- Livsfare på grund af kvælning/slugning. Hold emballagematerialet væk fra børn, og bortskaf det straks. Hold også små dele uden for deres rækkevidde.

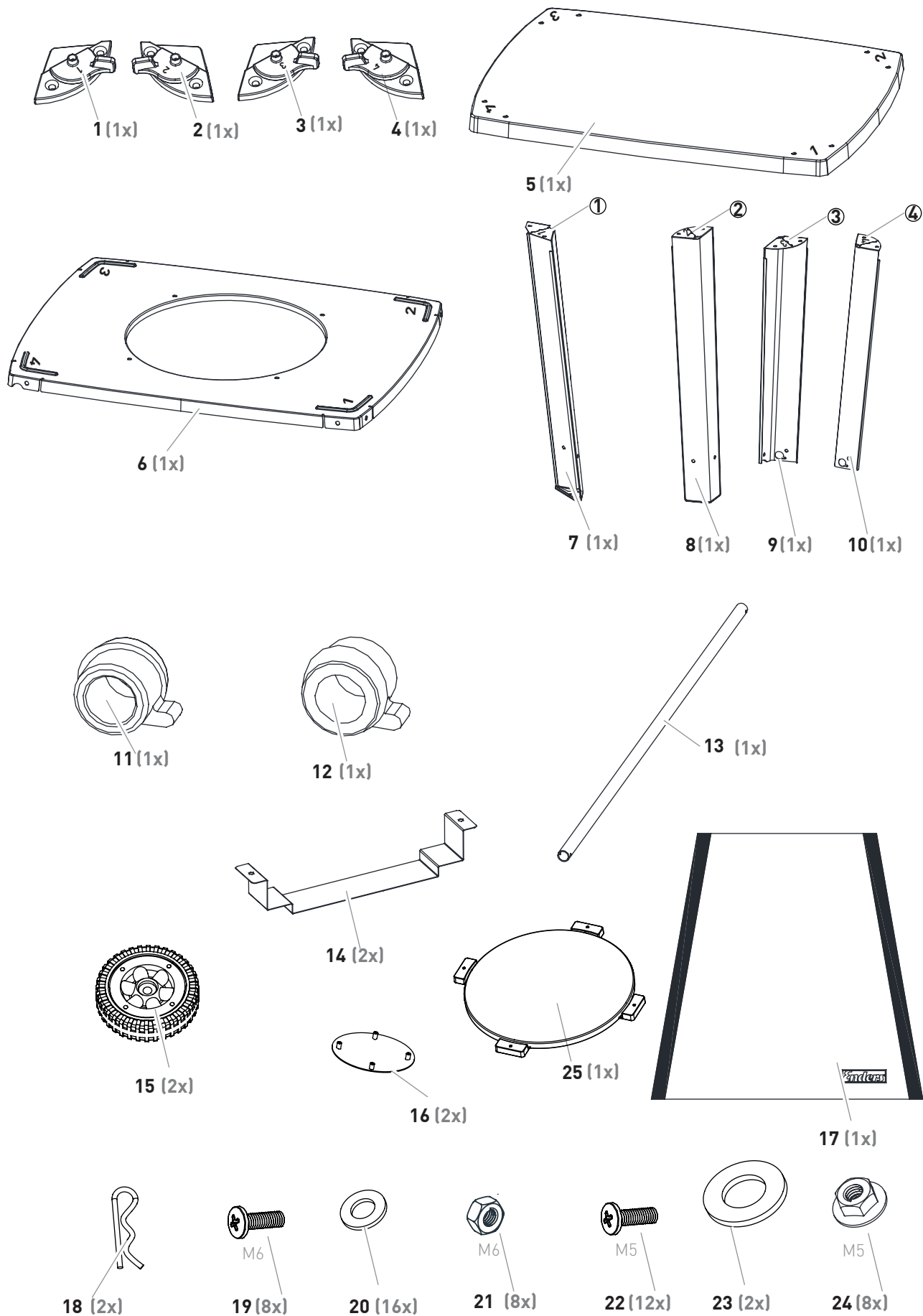
## NØDVENDIGT VÆRKTØJ/HJÆLPEMIDLER



## BESKRIVELSE AF DELE

1	1x	14	2x
2	1x	15	2x
3	1x	16	2x
4	1x	17	1x
5	1x	18	2x
6	1x	19	8x
7	1x	20	16x
8	1x	21	8x
9	1x	22	12x
10	1x	23	2x
11	1x	24	8x
12	1x	25	1x
13	1x		

LEVERINGENS OMFANG



# FORSAMLING

## SIKKERHEDSINSTRUKTIONER



- På trods af omhyggelig behandling af alle enkeltdele kan nogle komponenter have skarpe kanter. Brug derfor sikkerhedshandsker for at undgå snitsår.
- Fjern alt emballagemateriale og beskyttelsesfilm fra de enkelte dele, før du begynder at samle dem.
- Livsfare på grund af kvælning/slugning. Hold emballagematerialet væk fra børn, og bortskaf det straks. Hold også små dele uden for deres rækkevidde.

## NØDVENDIGT VÆRKTØJ/HJÆLPEMIDLER



## MONTERINGSPROCES

# BORTSKAFFELSE



Produktemballagen består af genanvendelige materialer, der kan genbruges. Bortskaf dem separat i de medfølgende indsamlingsbeholdere.

Hvis du ønsker at bortskaffe genstanden, må du ikke smide den ud sammen med husholdningsaffaldet. Spørg dit lokale renovationselskab eller din kommune om mulighederne for miljøvenlig og ressourcebesparende bortskaffelse.

# GARANTI



Vi garanterer apparatets funktion i 2 år. Garantien er kun gyldig, hvis apparatet er blevet håndteret korrekt, og der foreligger et officielt bevis på købsdatoen.

**Garantien udløber ved udløbet af garantiperioden eller straks, hvis der foretages uautoriserede ændringer på apparatet.** Der må ikke manipuleres med komponenter, der er forseglet af producenten eller dennes repræsentant!

Hvis dit produkt er defekt på trods af vores kvalitetskontrol, skal du ikke returnere det til forhandleren, men kontakte Enders direkte. På den måde kan vi sikre, at din reklamation bliver behandlet hurtigt. Brug venligst serviceformularen på vores hjemmeside.

Serviceformular:

<http://www.enders-germany.com/de/service/>

**Udfyld og opbevar venligst garantikortet og købsbeviset i tilfælde af spørgsmål!**

Vedlæg købsbevis

\_\_\_\_\_

Modelnavn

\_\_\_\_\_

Varenummer Producent

\_\_\_\_\_

Serienummer (se bagsiden af enheden)

\_\_\_\_\_

Købsdato

\_\_\_\_\_

Købssted

## SELLE TOOTE KOHTA

### Palju õnne selle Endersi toote ostu puhul!

Enne toote kasutamist lugege see kasutusjuhend ja eriti ohutusjuhised tähelepanelikult läbi ja kasutage toodet vaid kasutusjuhendis kirjeldatud viisil. Nii vältite ettevõtmisest tekkivaid vigastusi ja kahjustusi.

Hoidke see kasutusjuhend hilisemaks kasutamiseks alles. Toote edasi andmisel andke kaasa ka see kasutusjuhend.

**Soovime teile teie Endersi tootega palju rõõmu.**

## TÄHEMÄRGID KÄESOLEVAS JUHENDIS



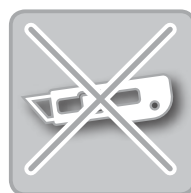
See sümbol tähistab signaalsõna **TÄHELEPANU** ja hoiatab võimalike vigastuste või varalise kahju või seadme kahjustamise eest.



Tööriistu on vaja.



Kasulikud nõuanded ja teave.



Ärge kasutage pakendi avamisel lõikurit ega muid sarnaseid teravaid esemeid, et vältida seadme kriimustamist.



Lõigete vältimiseks kandke kokkupannemisel kaitsekindaid.



Paigaldamise ajal asetage komponentide alla pehme pind, et vältida kriimustusi ja kahjustusi.

# LAHTIPAKKIMINE

## OHUTUSJUHISED



- Enne kokkupaneku alustamist eemaldage üksikutelt osadelt kõik pakkematerjalid ja kaitsekiled.
- Oht elule lämbumise/neelamise tõttu. Hoidke pakkematerjal lastele kättesaamatus kohas ja visake see kohe ära. Hoidke ka väikesed osad kättesaamatus kohas.

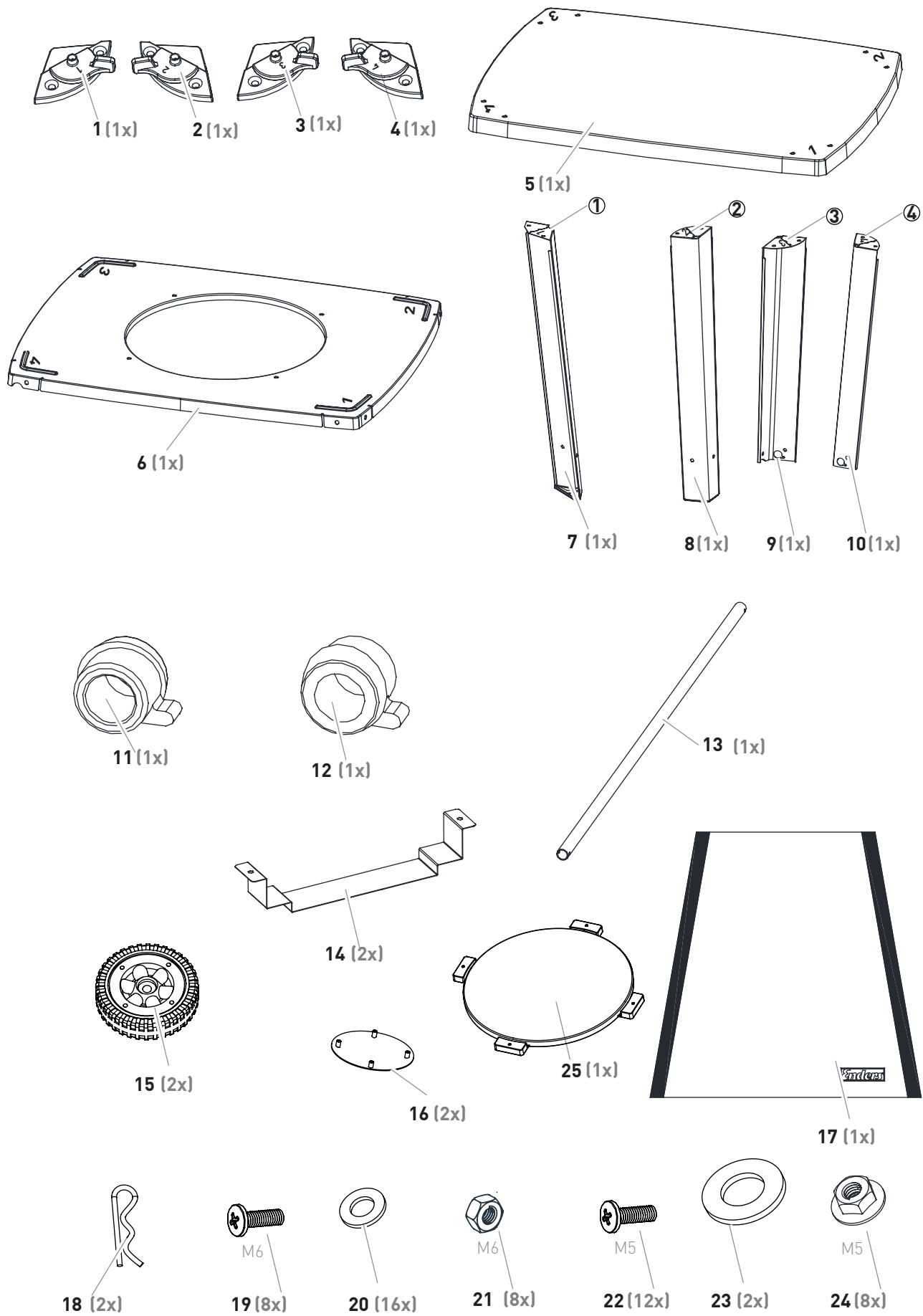
## VAJALIKUD TÖÖRIISTAD/ABIVAHENDID



## OSA KIRJELDUS

1	1x	14	2x
2	1x	15	2x
3	1x	16	2x
4	1x	17	1x
5	1x	18	2x
6	1x	19	8x
7	1x	20	16x
8	1x	21	8x
9	1x	22	12x
10	1x	23	2x
11	1x	24	8x
12	1x	25	1x
13	1x		

TARNE ULATUS



## KOOSTAMINE

### OHUTUSJUHISED



- Vaatamata kõikide üksikute osade hoolikale töötlemisele võivad üksikutel komponentidel olla teravad servad. Seetõttu kandke löi-kehaavade vältimiseks kaitsekindaid.
- Enne kokkupaneku alustamist eemaldage üksikutelt osadelt kõik pakkematerjalid ja kaitsekiled.
- Oht elule lämbumise/neelamise tõttu. Hoidke pakkematerjal lastele kättesaamatus kohas ja visake see kohe ära. Hoidke ka väikesed osad kättesaamatus kohas.

### VAJALIKUD TÖÖRIISTAD/ABIVAHENDID



### MONTEERIMISPROTSESS

## KÕRVALDAMINE



Toote pakend koosneb taaskasutatavatest materjalidest, mida saab taaskasutada. Hävitage need eraldi ettenähtud kogumismahutites.

Kui soovite toodet ära visata, ärge visake seda koos olmejäätmetega. Küsige omakohalikult jäätmekäitlusettevõttelt või omavalitsuselt keskkonnasõbraliku ja ressursisäästliku kõrvaldamise võimaluste kohta.

# GARANTIE



Garanteerime seadme toimimise 2 aastaks. Garantii kehtib ainult juhul, kui seadet on käideldud nõuetekohaselt ja ostukuupäev on ametlikult tõendatud.

**Garantii lõpeb garantiiaja lõppedes või kohe, kui seadmel tehakse omavolilisi muudatusi.** Tootja või tema esindaja poolt pitseeritud komponente ei tohi avada!

Kui teie toode on meie kvaliteedikontrollist hoolimata defektne, ärge tagastage seda jaemüüjale, vaid võtke otse ühendust Endersiga. Sel viisil saame tagada, et teie kaebust menetletakse kiiresti.

Selleks kasutage meie veebisaidil olevat teenindusvormi.

Teenuse vorm:

<http://www.enders-germany.com/de/service/>

**Küsimuste korral palun täitke ja säilitage garantiikaart ja ostutõend!**

Lisa ostutõend

\_\_\_\_\_

Mudeli nimi

\_\_\_\_\_

Kauba numbri tootja

\_\_\_\_\_

Seerianumber (vt seadme tagakülge)

\_\_\_\_\_

Ostu kuupäev

\_\_\_\_\_

Ostukoht

## ACERCA DE ESTE PRODUCTO

### ¡Felicidades por adquirir este producto Enders!

Lea y tenga en cuenta este manual de instrucciones, especialmente las indicaciones de seguridad, antes de montar y poner en funcionamiento el aparato y utilice el producto solo como se describe en estas instrucciones para que no provoque lesiones o daños accidentalmente.

Conserve estas instrucciones para su referencia en el futuro. Adjunte estas instrucciones si entrega el artículo a terceros.

**Esperamos que disfrute de su producto Enders.**

## SÍMBOLOS EN ESTAS INSTRUCCIONES



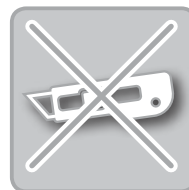
Este símbolo representa el término indicativo ATENCIÓN y le advierte de posibles lesiones o daños materiales, así como daños al aparat



Se requieren herramientas.



Consejos e información útiles.



No utilice un cúter u otros objetos afilados similares al abrir el embalaje para no rayar el aparato



Utilice guantes de seguridad durante el montaje para evitar lesiones por cortes



Coloque una base blanda bajo las piezas durante el montaje para evitar también arañazos y daños.

# DESEMPAQUETAR

## INDICACIONES DE SEGURIDAD



- Retire todos los materiales de embalaje y las películas protectoras de las distintas piezas antes de iniciar el montaje.
- Peligro de muerte por asfixia/ingestión. Mantenga el material de embalaje fuera del alcance de los niños y elimínelo de inmediato. Guarde también las piezas pequeñas fuera de su alcance.

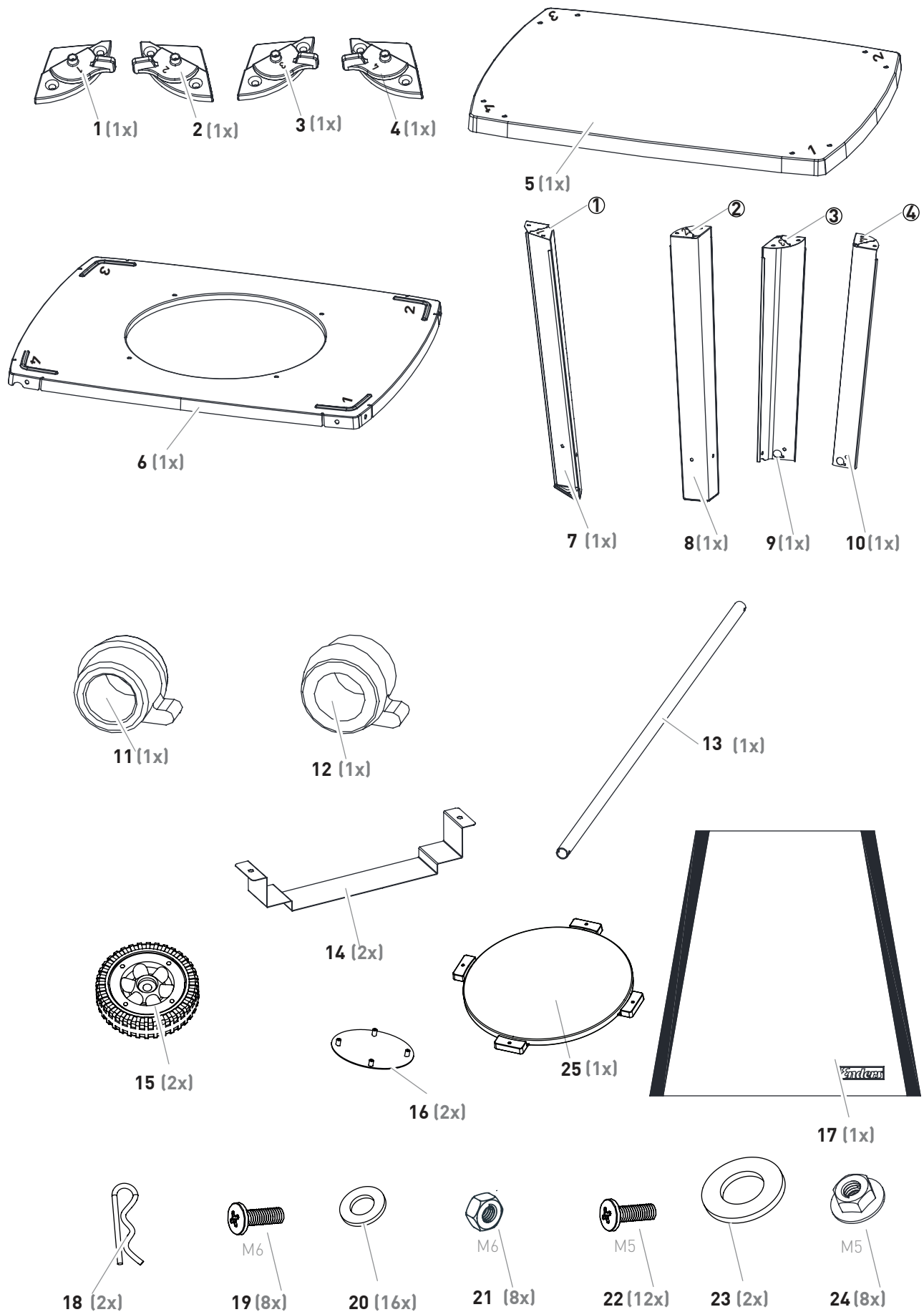
## HERRAMIENTAS/INSTRUMENTOS NECESARIOS



## DESCRIPCIÓN DE LAS PIEZAS

1	1x	14	2x
2	1x	15	2x
3	1x	16	2x
4	1x	17	1x
5	1x	18	2x
6	1x	19	8x
7	1x	20	16x
8	1x	21	8x
9	1x	22	12x
10	1x	23	2x
11	1x	24	8x
12	1x	25	1x
13	1x		

VOLUMEN DE SUMINISTRO



# MONTAJE

## INDICACIONES DE SEGURIDAD



- A pesar del procesamiento cuidadoso de todas las piezas individuales, algunas piezas pueden tener los bordes afilados. Por eso, utilice guantes de seguridad durante el montaje para evitar lesiones por cortes.
- Retire todos los materiales de embalaje y las películas protectoras de las distintas piezas antes de iniciar el montaje.
- Peligro de muerte por asfixia/ingestión. Mantenga el material de embalaje fuera del alcance de los niños y elimínelo de inmediato. Guarde también las piezas pequeñas fuera de su alcance.

## HERRAMIENTAS/INSTRUMENTOS NECESARIOS



## PROCESO DE MONTAJE

# ELIMINACIÓN



El envase del producto está compuesto de materiales reciclables que pueden ser reutilizados. Deséchelo clasificándolo en los contenedores de recogida previstos para ello.

Si desea deshacerse del artículo, no lo elimine junto con los residuos domésticos. Consulte a su empresa de gestión de residuos local o a su administración municipal para informarse sobre las opciones de eliminación respetuosas con el medio ambiente y los recursos.

# GARANTÍA



Asumimos durante 2 años la garantía sobre la funcionalidad del aparato. El requisito para un servicio de garantía es un manejo correcto del aparato y una prueba oficial de la fecha de compra.

**La garantía se anula al transcurrir el periodo de garantía o inmediatamente si se realizan modificaciones independientes al aparato.** ¡Está prohibido manipular componentes sellados por el fabricante o su representante!

Si el producto presentase un defecto a pesar de nuestros controles de calidad, por favor, no lo devuelva a su distribuidor, sino que póngase en contacto directamente con Enders. Así podremos garantizarle un procesamiento rápido de la reclamación. Para ello, utilice el formulario de servicio proporcionado en nuestro sitio web.

Formulario de servicio:

**<http://www.enders-germany.com/de/service/>**

**Complete y conserve la tarjeta de garantía y el comprobante de compra en caso de tener alguna pregunta.**

Nombre del modelo

Número de artículo del fabricante

Número de serie (véase la parte posterior del aparato)

Lugar de compra

Fecha de compra

Adjuntar recibo de compra

## TIETOJA TUOTTEESTA

### Onnittelemme sinua Enders-tuotteen hankinnasta!

Lue käyttöohje ennen käyttöä ja noudata ohjeita sekä ennen kaikkea turvallisuusohjeita ja käytä tuotetta vain käyttöohjeessa kuvatulla tavalla, jotta käyttö ei johda tahattomiin loukkaantumisiin tai tuotevaurioihin.

Säilytä käyttöohje myöhempää tarvetta varten. Jos myyt tuotteen eteenpäin, liitä myös käyttöohje mukaan.

**Toivomme mukavia hetkiä Enders-tuotteen parissa.**

## KÄYTTÖOHJEESSA KÄYTETYT MERKIT



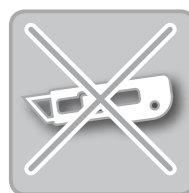
Tämä merkki tarkoittaa HUOMIO-huomiosanaa, joka varoittaa mahdollisista henkilö- ja ainevahingoista sekä laitteen vaurioitumisesta.



Asennuksessa tarvitaan työkaluja.



Hyödyllisiä vinkkejä ja tietoja.



Älä avaa pakkausta mattoveitsellä tai muulla terävällä esineellä, jotta laite ei naarmuunnu.



Käytä asennuksessa suojakäsineitä viiltohaavojen välttämiseksi.



Aseta asennuksen ajaksi pehmeä alusta osien alle, jotta ne eivät naarmuunnu ja vaurioidu.

# PAKKAUKSEN PURKAMINEN

## TURVALLISUUSOHJEET



- Enne monteerimist eemaldage osadelt kogu pakkematerjal ja kaitsekiled.
- Hengenvaara tukehtumisen tai nieluun joutumisen vuoksi. Pidä pakkausmateriaali lasten ulottumattomissa ja hävitä se välittömästi. Säilytä myös pienet osat lasten ulottumattomissa

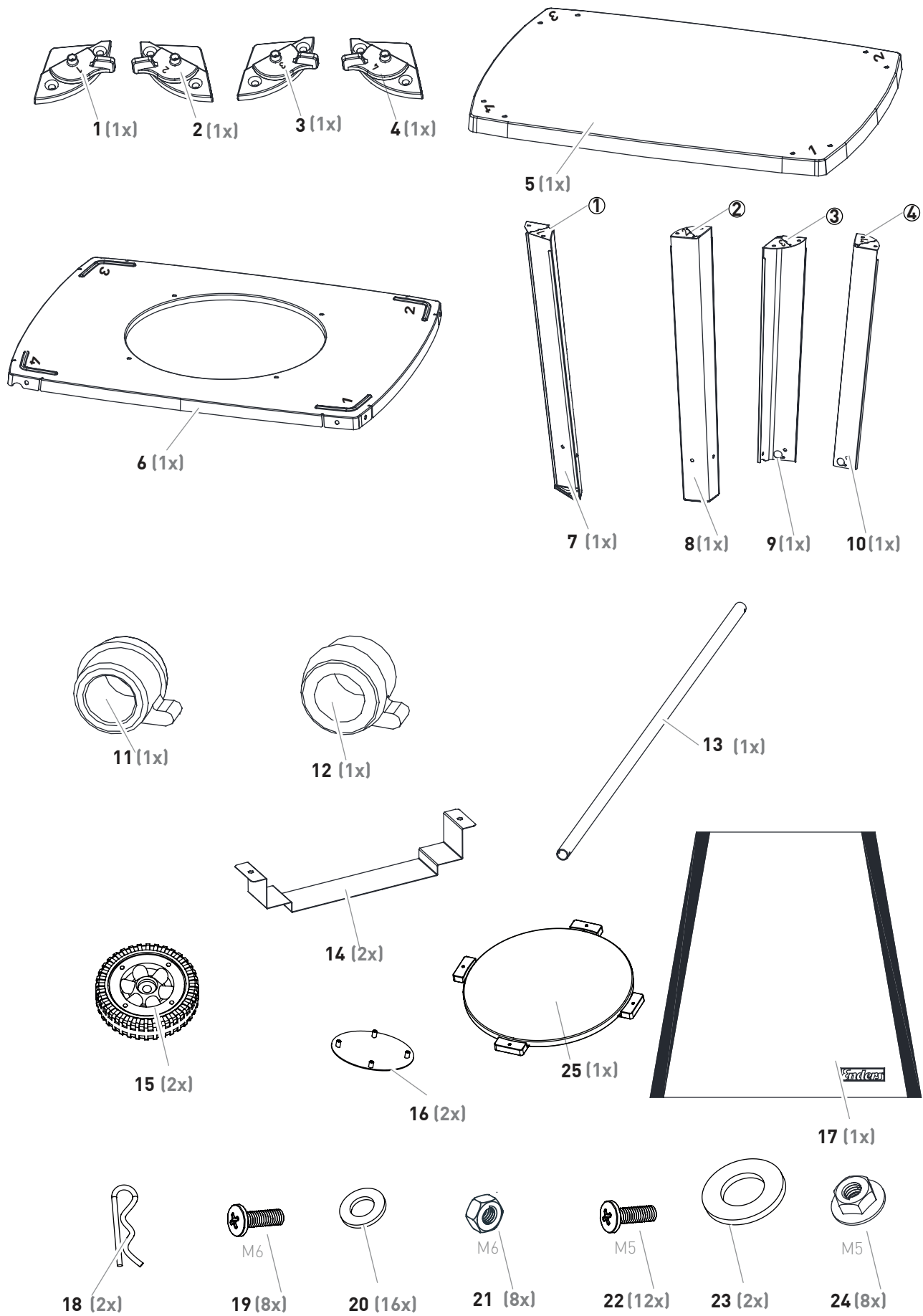
## TARVITTAVAT TYÖKALUT JA APUVÄLINEET



## OSIEN KUVAUS

1	1x	14	2x
2	1x	15	2x
3	1x	16	2x
4	1x	17	1x
5	1x	18	2x
6	1x	19	8x
7	1x	20	16x
8	1x	21	8x
9	1x	22	12x
10	1x	23	2x
11	1x	24	8x
12	1x	25	1x
13	1x		

TOIMITUKSEN SISÄLTÖ



# KOKOA

## TURVALLISUUSOHJEET



- Yksittäisten osien huolellisesta valmistuksesta huolimatta, joissakin osissa voi olla terävät reunat. Käytä siksi suojakäsineitä viiltohaavojen välttämiseksi.
- Enne monteerimistä eemaldage osadelt kogu pakkematerjal ja kaitsekiled.
- Hengenvaara tukehtumisen tai nieluun joutumisen vuoksi. Pidä pakkausmateriaali lasten ulottumattomissa ja hävitä se välittömästi. Säilytä myös pienet osat lasten ulottumattomissa

## TARVITTAVAT TYÖKALUT JA APUVÄLINEET



## ASENNUSPROSESSI

# HÄVITTÄÄ



Tuotepakkaus koostuu kierrätettävistä materiaaleista, jotka voidaan lajitella uusiokäyttöön. Lajittele ne asianmukaisiin astioihin keräyspisteessä

Älä hävitä tuotetta talousjätteen mukana. Tietoja ympäristöystävällisestä ja resursseja säästävästä hävittämisestä saat paikallisesta jätehuoltoyrityksestä tai paikkakuntasi viranomaisilta.

# TAKUU



Myönnämme **2 vuoden takuun** laitteen toiminnalle. Takuu edellyttää, että laitetta käsitellään asianmukaisesti ja ostopäivä voidaan todistaa virallisella todisteella.

**Takuu raukeaa takuuajan päätyttyä tai välittömästi, jos laitteeseen on tehty muutoksia.** Valmistajan tai sen edustajan sinetöimiin osiin ei saa tehdä peukalointia!

Jos tuote laatutarkastuksistamme huolimatta on viallinen, älä palauta sitä jälleenmyyjälle, vaan ota yhteyttä suoraan Endersiin. Näin voimme käsitellä reklamaation nopeasti.

Käytä tätä varten verkkosivustollamme olevaa palvelulomaketta.

Palvelulomake:

<http://www.enders-germany.com/de/service/>

**Täytä ja säilytä takuukortti ja ostokuitti, jos sinulla on kysyttävää!**

\_\_\_\_\_

Mallin nimi

\_\_\_\_\_

Valmistajan tuotenumero

\_\_\_\_\_

Sarjanumero (katso laitteen takaosa)

\_\_\_\_\_

Ostopäivä

\_\_\_\_\_

Ostopaikka

Kiinnitä ostokuitti tähän

## À PROPOS DE CE PRODUIT

**Nous vous félicitons d'avoir fait l'acquisition de ce produit Enders !**

Avant de monter et de mettre en marche cet appareil, veuillez lire et respecter son mode d'emploi, en particulier les instructions de sécurité ; utilisez ce produit uniquement de la manière décrite afin de ne provoquer par mégarde aucun dommage ou blessure.

Veuillez conserver ce mode d'emploi en vue d'une consultation ultérieure. Si vous cédez cet article à un tiers, remettez-lui également ce mode d'emploi.

**Nous vous souhaitons beaucoup de plaisir avec votre barbecue à gaz Enders.**

## SYMBOLES EMPLOYÉS DANS CE MODE D'EMPLOI



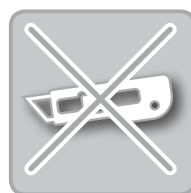
Ce symbole représente l'avertissement **ATTENTION** et vous met en garde contre les éventuelles blessures ainsi que les dommages matériels que pourrait subir l'appareil.



Des outils sont nécessaires



Conseils et informations utiles.



Lorsque vous ouvrez l'emballage, n'utilisez aucun couteau ou objet coupant similaire afin d'éviter de griffer l'appareil.



Portez des gants de sécurité lors du montage pour éviter de vous couper.



Pendant le montage, posez un revêtement doux sous les différentes pièces afin d'éviter toutes griffes ou dommages.

# DÉBALLAGE

## CONSIGNES DE SÉCURITÉ



- Avant de commencer le montage, retirez tous les matériaux d'emballage et les films de protection des différentes pièces
- Danger de mort par étranglement/étouffement. Gardez l'emballage hors de portée des enfants et mettez-le au rebut immédiatement. Conservez les petites pièces hors de leur portée également.

## OUTILS/INSTRUMENTS NÉCESSAIRES

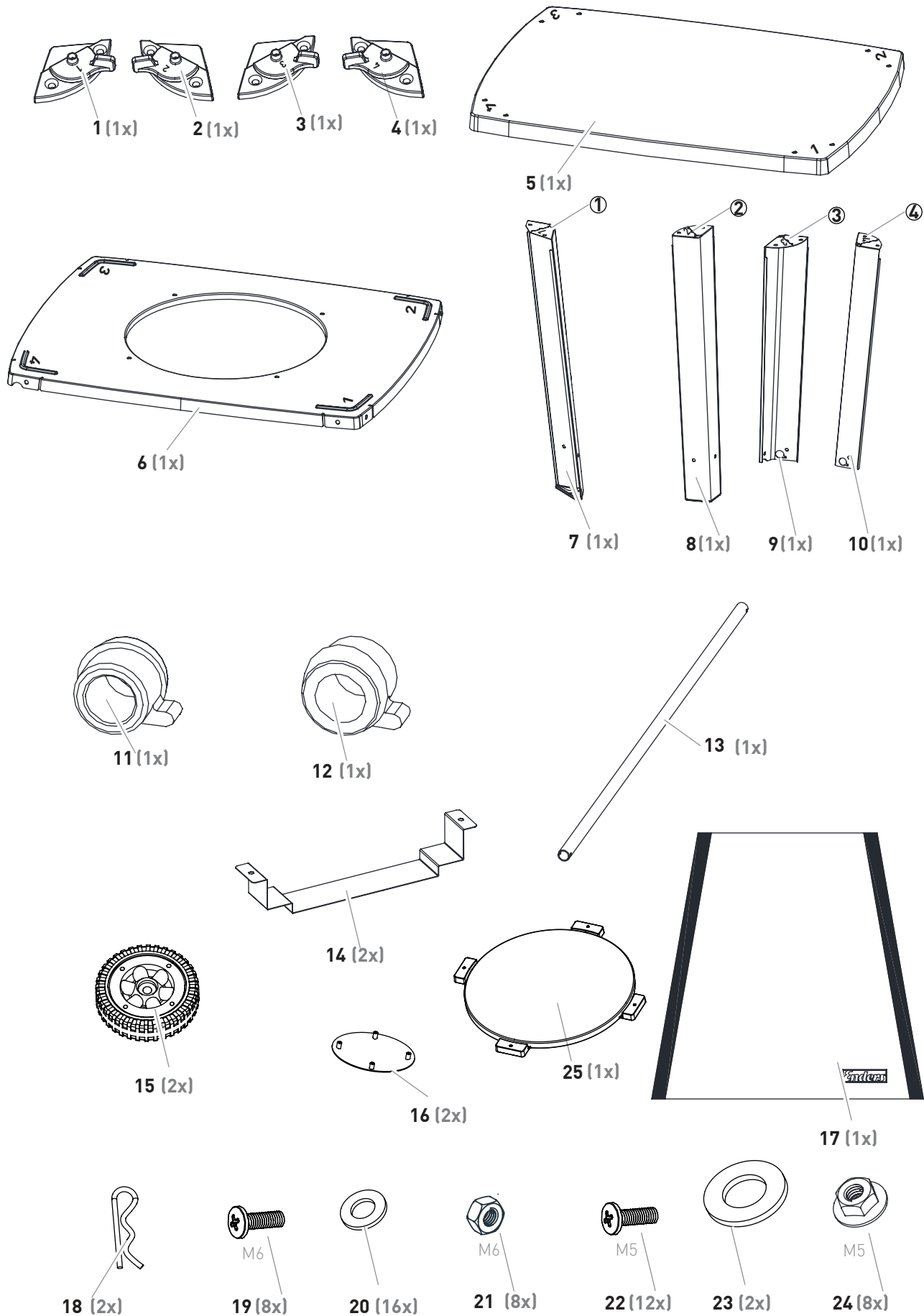


## DESCRIPTION DES PIÈCES

1	1x
2	1x
3	1x
4	1x
5	1x
6	1x
7	1x
8	1x
9	1x
10	1x
11	1x
12	1x
13	1x

14	2x
15	2x
16	2x
17	1x
18	2x
19	8x
20	16x
21	8x
22	12x
23	2x
24	8x
25	1x

CONTENU DE LA LIVRAISON



# MONTER

## CONSIGNES DE SÉCURITÉ



- Bien que toutes les pièces aient été soigneusement fabriquées, certains composants peuvent être acérés. Portez donc des gants de sécurité lors du montage pour éviter toutes coupures.
- Avant de commencer le montage, retirez tous les matériaux d'emballage et les films de protection des différentes pièces
- Danger de mort par étranglement/étouffement. Gardez l'emballage hors de portée des enfants et mettez-le au rebut immédiatement. Conservez les petites pièces hors de leur portée également.

## OUTILS/INSTRUMENTS NÉCESSAIRES



## PROCÉDURE DE MONTAGE

# MISE AU REBUT



L'emballage du produit est constitué de matériaux recyclables qui peuvent être conduits au centre de recyclage. Une fois triés, mettez-les au rebut dans les conteneurs mis à disposition.

Si vous voulez vous séparer de cet article, ne le jetez pas dans les déchets ménagers. Interrogez votre entreprise locale de collecte des déchets ou vos autorités communales au sujet des possibilités de mise au rebut de manière à respecter l'environnement et à ménager les ressources.

# GARANTIE



Nous assumons **2 ans de garantie** sur le fonctionnement de l'appareil. Une utilisation conforme de l'appareil et une preuve officielle de la date d'achat sont les conditions préalables à la prestation de garantie.

**La garantie cesse après l'écoulement de la période de garantie ou dès que des modifications sont apportées à l'appareil sans notre accord.** Aucune modification ne doit être effectuée sur les composants scellés par le fabricant ou son représentant !

Si, malgré nos contrôles de qualité, votre produit devait présenter un défaut, veuillez ne pas le rapporter à votre revendeur, mais entrez plutôt en contact directement avec Enders. Nous pouvons ainsi garantir un traitement rapide de la réclamation.

Pour ce faire, utilisez le formulaire de service fourni sur notre site Internet.

Formulaire de service:

<http://www.enders-germany.com/de/service/>

**Veuillez remplir et conserver la carte de garantie et la preuve d'achat en cas de questions !**

\_\_\_\_\_

Nom de modèle

\_\_\_\_\_

Numéro d'article Fabricant

\_\_\_\_\_

Numéro de série (voir au dos de l'appareil)

\_\_\_\_\_

Date d'achat

\_\_\_\_\_

Lieu d'achat

Joindre le justificatif d'achat

## INFORMATION REGARDING

### Congratulations on purchasing this Enders product!

Please read and observe these instructions for use and particularly the safety notice before using the product and only use the product as described in these instructions, to prevent accidental injuries or damages.

Keep these instructions for future reference. If the product is given to someone else, please include these instructions.

**Have fun with your Enders product.**

## SYMBOLS IN THESE INSTRUCTIONS



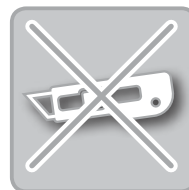
This symbol stands for the word ATTENTION and warns of possible injuries or material damages as well as damage to the appliance.



Tools are required.



Useful tips and information



Do not use a cutter or similar sharp objects when opening the packaging, to avoid making scratches on the product.



Wear safety gloves during assembly, to avoid getting cut.



Furthermore, during assembly, place a soft mat beneath the components, to avoid scratches and damages here as well.

# UNPACKING

## SAFETY NOTICE



- Before starting assembly, remove all packaging materials and protective films from the individual parts.
- Mortal danger due to suffocation/swallowing. Keep the packaging material away from children and dispose of it immediately. Furthermore, keep small parts away from children and their range of reach.

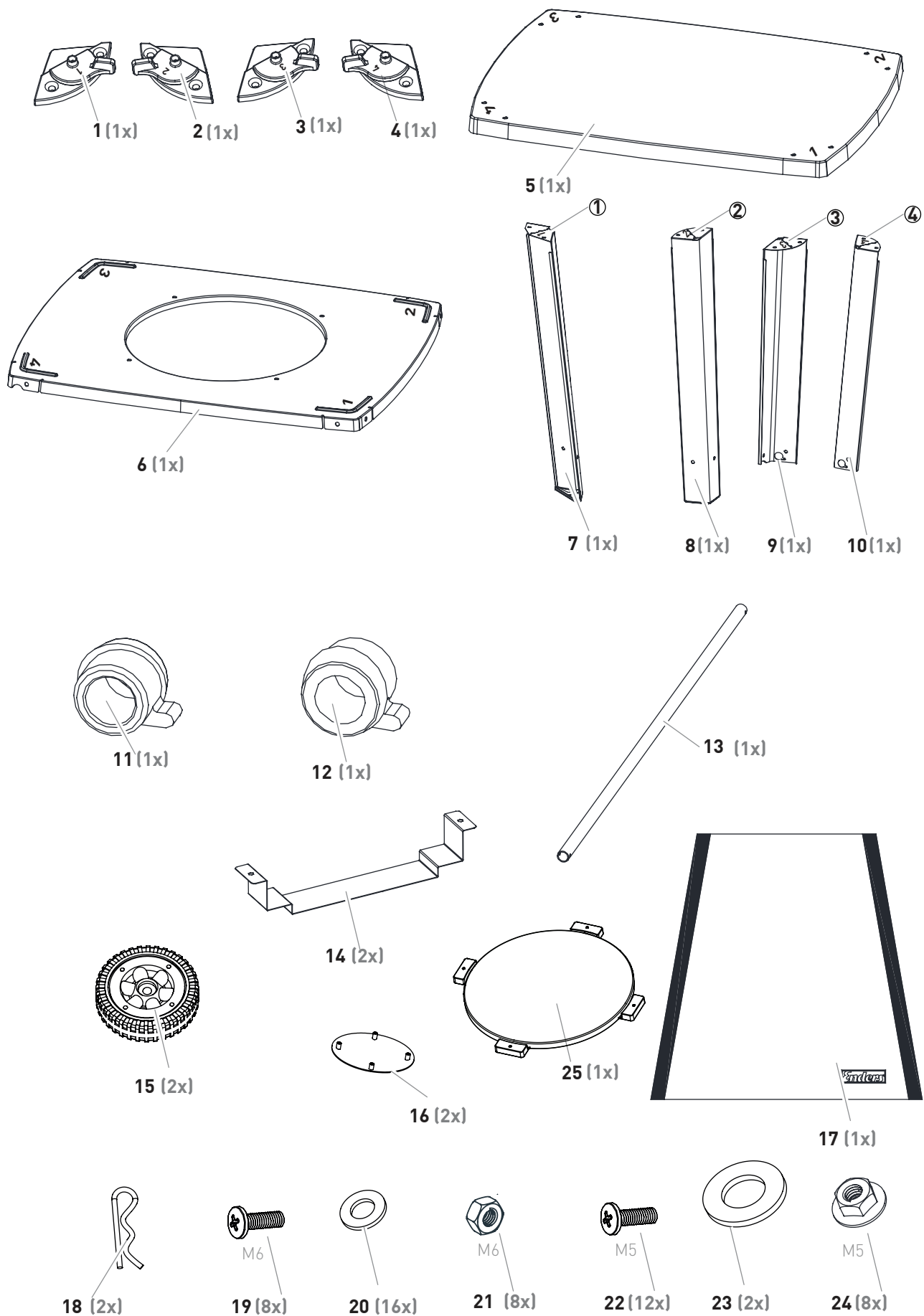
## REQUIRED TOOLS/AUXILIARY MATERIALS



## PARTS DESCRIPTION

1	1x	14	2x
2	1x	15	2x
3	1x	16	2x
4	1x	17	1x
5	1x	18	2x
6	1x	19	8x
7	1x	20	16x
8	1x	21	8x
9	1x	22	12x
10	1x	23	2x
11	1x	24	8x
12	1x	25	1x
13	1x		

SCOPE OF DELIVERY



## ASSEMBLY

### SAFETY NOTICE



- Despite careful processing of all individual parts, individual components can have sharp edges. Therefore, please wear safety gloves, to avoid getting cut.
- Before starting assembly, remove all packaging materials and protective films from the individual parts
- Mortal danger due to suffocation/swallowing. Keep the packaging material away from children and dispose of it immediately. Furthermore, keep small parts away from children and their range of reach.

### REQUIRED TOOLS/AUXILIARY MATERIALS



### ASSEMBLY PROCESS

## DISPOSAL



The product packaging is made of recyclable materials, which can be used for recycling. Dispose of this packaging correctly sorted in the collection bins provided.

If you want to dispose of the product, do not do so with household waste. Ask your local waste management company or your municipal administration about the possibilities of an environmentally-friendly disposal, which preserves resources.

# WARRANTY



We grant a **2-year warranty** on the functioning of the product. Prerequisite for this warranty is the proper handling of the product and official proof of the date of purchase.

**The warranty expires at the end of the warranty period or immediately if you make any modifications to the product yourself.** No tampering may be carried out on components that have been sealed by the manufacturer or its representative!

If, despite our quality checks, your product should be defective, please do not bring it back to the retailer but contact Enders directly. By doing so, we can ensure a quick processing of your complaint.

To do so, please use the service form provided on our website.

service form:

<http://www.enders-germany.com/de/service/>

**Please fill out and keep the warranty card and proof of purchase for future reference!**

\_\_\_\_\_  
Model name

\_\_\_\_\_  
Manufacturer item number

\_\_\_\_\_  
Serial number (see back of device)

\_\_\_\_\_  
Date of purchase

\_\_\_\_\_  
Place of purchase

Attach proof of purchase

## ΣΧΕΤΙΚΆ ΜΕ ΑΥΤΌ ΤΌ ΠΡΌΪΌΝ

**Συγχαρητήρια για την αγορά αυτού του προϊόντος Enders!**

Διαβάστε και ακολουθήστε αυτές τις οδηγίες πριν χρησιμοποιήσετε το προϊόν και χρησιμοποιήστε το προϊόν μόνο όπως περιγράφεται σε αυτές τις οδηγίες για να αποφύγετε τυχαίο τραυματισμό ή ζημιά.

Φυλάξτε αυτές τις οδηγίες σε ασφαλές μέρος για μελλοντική αναφορά. Σε περίπτωση μεταβίβασης του προϊόντος, πρέπει να μεταβιβαστούν και αυτές οι οδηγίες χρήσης.

**Ελπίζουμε να απολαμβάνετε τη χρήση του προϊόντος σας Enders.**

## ΧΑΡΑΚΤΗΡΕΣ ΣΕ ΑΥΤΕΣ ΤΙΣ ΟΔΗΓΙΕΣ



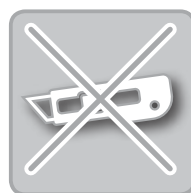
Αυτό το σύμβολο αντιπροσωπεύει την προειδοποιητική λέξη **ΠΡΟΣΟΧΗ** και σας προειδοποιεί για πιθανούς τραυματισμούς ή ζημιές σε ιδιοκτησία ή ζημιές στη συσκευή.



Χρειάζονται εργαλεία.



Χρήσιμες συμβουλές και πληροφορίες.



Όταν ανοίγετε τη συσκευασία, μην χρησιμοποιείτε κόφτη ή παρόμοια αιχμηρά αντικείμενα για να αποφύγετε το γρατσουνάκι της συσκευής.



Φοράτε προστατευτικά γάντια κατά τη συναρμολόγηση για να αποφύγετε κοψίματα.



Κατά τη συναρμολόγηση, τοποθετήστε μια μαλακή επιφάνεια κάτω από τα εξαρτήματα για να αποφύγετε γρατσουνιές και ζημιές.

# ΑΣΠΑΣΚΕΝ

## ΟΔΗΓΙΕΣ ΑΣΦΑΛΕΙΑΣ



- Πριν ξεκινήσετε τη συναρμολόγηση, αφαιρέστε όλα τα υλικά συσκευασίας και τις προστατευτικές μεμβράνες από τα επιμέρους μέρη.
- Κίνδυνος για τη ζωή λόγω ασφυξίας/κατάποσης. Κρατήστε το υλικό συσκευασίας μακριά από παιδιά και πετάξτε το αμέσως. Κρατήστε επίσης τα μικρά εξαρτήματα μακριά από την πρόσβαση.

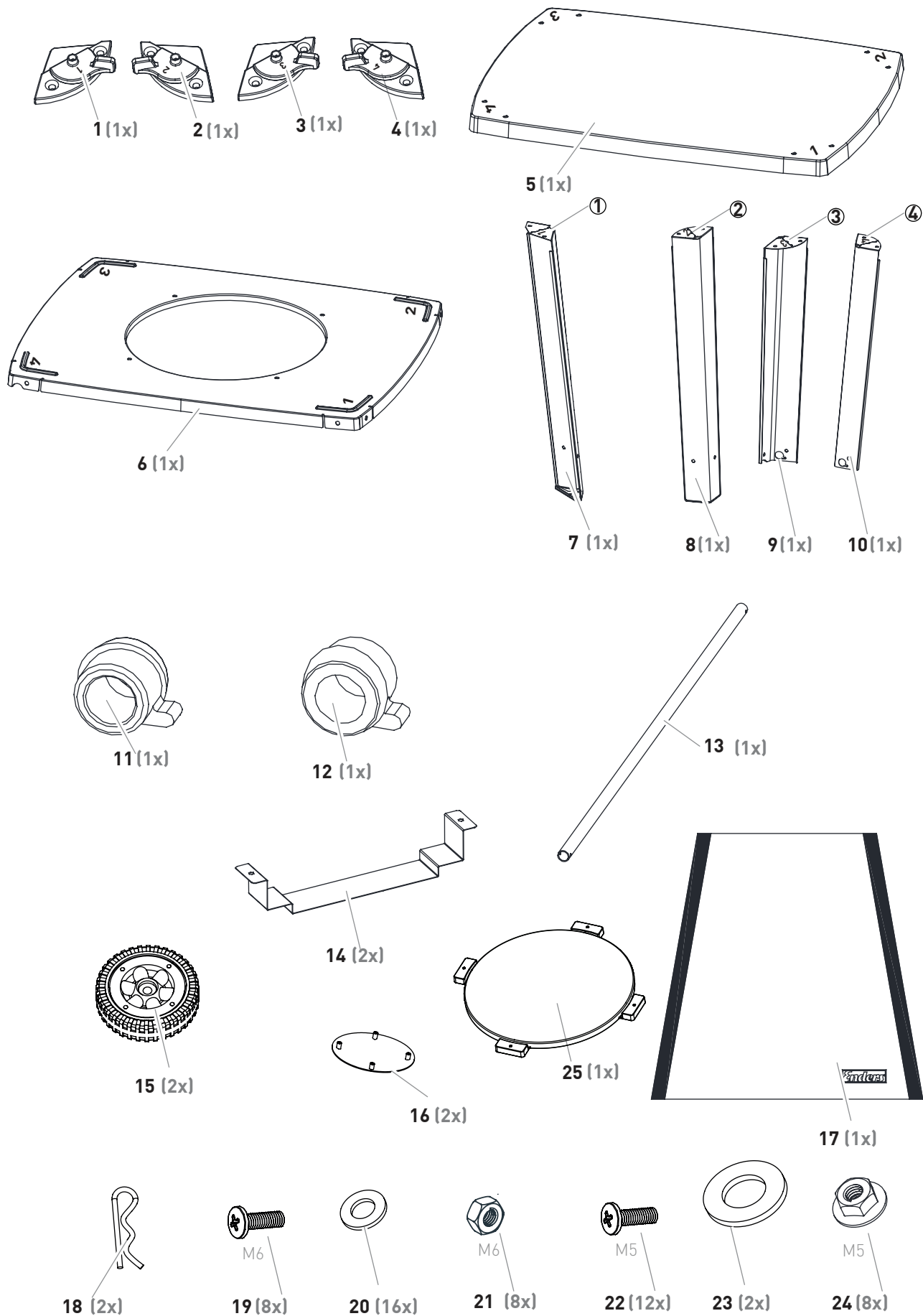
## ΑΠΑΙΤΟΥΜΕΝΑ ΕΡΓΑΛΕΙΑ/ΒΟΗΘΗΜΑΤΑ



## ΠΕΡΙΓΡΑΦΗ ΜΕΡΟΥΣ

1	1x	14	2x
2	1x	15	2x
3	1x	16	2x
4	1x	17	1x
5	1x	18	2x
6	1x	19	8x
7	1x	20	16x
8	1x	21	8x
9	1x	22	12x
10	1x	23	2x
11	1x	24	8x
12	1x	25	1x
13	1x		

ΠΕΔΙΟ ΕΦΑΡΜΟΓΗΣ



## ΣΥΝΕΛΕΥΣΗ

### ΟΔΗΓΙΕΣ ΑΣΦΑΛΕΙΑΣ



- Παρά την προσεκτική επεξεργασία όλων των μεμονωμένων εξαρτημάτων, μεμονωμένα εξαρτήματα μπορεί να έχουν αιχμηρές άκρες. Επομένως, φορέστε γάντια ασφαλείας για να αποφύγετε κοψίματα.
- Πριν ξεκινήσετε τη συναρμολόγηση, αφαιρέστε όλα τα υλικά συσκευασίας και τις προστατευτικές μεμβράνες από τα επιμέρους μέρη.
- Κίνδυνος για τη ζωή λόγω ασφυξίας/κατάποσης. Κρατήστε το υλικό συσκευασίας μακριά από παιδιά και πετάξτε το αμέσως. Κρατήστε επίσης τα μικρά εξαρτήματα μακριά από την πρόσβαση.

### ΑΠΑΙΤΟΥΜΕΝΑ ΕΡΓΑΛΕΙΑ/ΒΟΗΘΗΜΑΤΑ



### ΔΙΑΔΙΚΑΣΙΑ ΣΥΝΑΡΜΟΛΟΓΗΣΗΣ

## ΔΙΪΑΘΕΣΗ



Η συσκευασία του προϊόντος αποτελείται από ανακυκλώσιμα υλικά που μπορούν να ανακυκλωθούν. Απορρίψτε τα ξεχωριστά στους προβλεπόμενους κάδους συλλογής.

Εάν επιθυμείτε να απορρίψετε το προϊόν, μην το πετάξετε μαζί με τα οικιακά απορρίμματα. Ενημερωθείτε από την τοπική εταιρεία διαχείρισης απορριμμάτων ή τη δημοτική σας αρχή σχετικά με τις επιλογές απόρριψης που είναι φιλικές προς το περιβάλλον και εξοικονομούν πόρους.

## ΕΓΓΥΗΣΗ



Εγγυόμαστε τη λειτουργία της συσκευής για 2 χρόνια. Η εγγύηση ισχύει μόνο εφόσον η συσκευή έχει χειριστεί σωστά και έχει προσκομιστεί επίσημη απόδειξη της ημερομηνίας αγοράς.

**Η εγγύηση λήγει στο τέλος της περιόδου εγγύησης ή αμέσως εάν γίνουν μη εξουσιοδοτημένες τροποποιήσεις στη συσκευή.** Δεδομένου ότι τα εξαρτήματα έχουν σφραγιστεί από τον κατασκευαστή ή τον αντιπρόσωπό του, δεν επιτρέπεται να λαμβάνεται υπόψη καμία παραβίαση!

Εάν το προϊόν σας είναι ελαττωματικό παρά τους ποιοτικούς ελέγχους μας, μην το επιστρέψετε στο κατάστημα λιανικής πώλησης, αλλά επικοινωνήστε απευθείας με την Enders. Με αυτόν τον τρόπο, μπορούμε να διασφαλίσουμε ότι η καταγγελία σας θα διεκπεραιωθεί γρήγορα.

Για να το κάνετε αυτό, χρησιμοποιήστε τη φόρμα υπηρεσίας που παρέχεται στον ιστότοπό μας.

Έντυπο υπηρεσίας:

<http://www.enders-germany.com/de/service/>

**Παρακαλούμε συμπληρώστε και κρατήστε την κάρτα εγγύησης και την απόδειξη αγοράς σε περίπτωση που έχετε ερωτήσεις!**

Όνομα μοντέλου

Αριθμός προϊόντος κατασκευαστής

Σειριακός αριθμός (δείτε το πίσω μέρος της συσκευής)

Ημερομηνία αγοράς

Τόπος αγοράς

Επισυνάψτε την απόδειξη αγοράς

## O OVOM PROIZVODU

### Čestitamo vam na odabiru ENDERS proizvoda!

Prije sastavljanja i pokretanja uređaja pročitajte i pridržavajte se ovih uputa za uporabu i koristite proizvod samo onako kako je opisano u ovim uputama kako biste spriječili ozljede ili štetu.

Sačuvajte ove upute za buduću upotrebu. Ako se članak proslijedi, ove upute također moraju biti uključene.

**Želimo vam mnogo radosti kod korištenja vašeg ENDERS-proizvoda!**

## ZNAKOVI U OVIM UPUTAMA



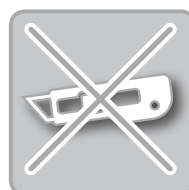
Ovaj simbol označava signalnu riječ **PAŽNJA** i upozorava vas na moguće ozljede ili oštećenje stvari kao i na oštećenja na uređaju.



Potrebni su alati.



Korisni savjeti i informacije.



Nemojte koristiti skalpel ili slične oštre predmete prilikom otvaranja ambalaže kako biste izbjegli ogrebotine na uređaju.



Nosite sigurnosne rukavice tijekom montaže, kako biste izbjegli da se ne porežete.



Tijekom montaže stavite meku podlogu ispod dijelova za sastavljanje, kako biste izbjegli ogrebotine i oštećenja.

# RASPAKIRANJE

## SIGURNOSNE UPUTE



- Prije montaže uklonite sve ambalažne materijale i zaštitne folije s pojedinih dijelova.
- Opasnost po život zbog gušenja/gutanja. Ambalažni materijal čuvajte dalje od djece i odmah ga zbrinite. Također, male dijelove držite izvan dohvata djece.

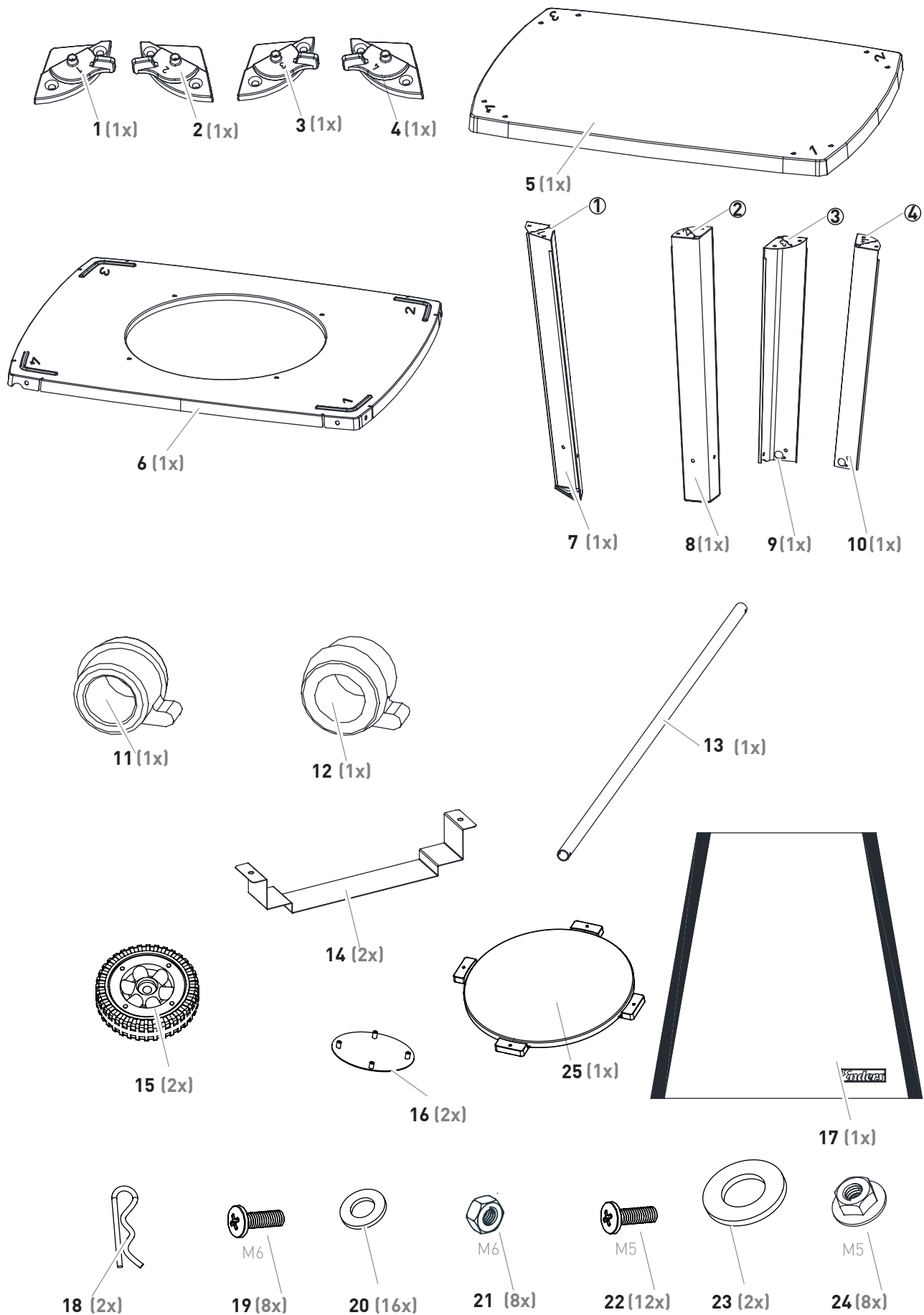
## POTREBNI ALATI/POMOĆNA SREDSTVA



## OPIS DIJELOVA

1	1x	14	2x
2	1x	15	2x
3	1x	16	2x
4	1x	17	1x
5	1x	18	2x
6	1x	19	8x
7	1x	20	16x
8	1x	21	8x
9	1x	22	12x
10	1x	23	2x
11	1x	24	8x
12	1x	25	1x
13	1x		

OPSEG ISPORUKE



## MONTAŽA

### SIGURNOSNE UPUTE



- Unatoč pažljivoj obradi svih pojedinih dijelova, pojedini sastavni dijelovi mogu imati oštre rubove. Stoga nosite sigurnosne rukavice, kako biste izbjegli da se ne porežete.
- Prije montaže uklonite sve ambalažne materijale i zaštitne folije s pojedinih dijelova.
- Opasnost po život zbog gušenja/gutanja. Ambalažni materijal čuvajte dalje od djece i odmah ga zbrinite. Također, male dijelove držite izvan dohvata djece.

### POTREBNI ALATI/POMOĆNA SREDSTVA



### POSTUPAK MONTAŽE

## RASPOLAGATI



Pakiranje proizvoda sastoji se od materijala koji se može reciklirati i koji se treba privesti recikliranju. Odložite ih sortirane u isporučene spremnike za prikupljanje.

Ako se želite riješiti artikla, ne bacajte ga u kućno smeće. Pitajte svoje lokalno poduzeće za gospodarenje otpadom ili općinsku upravu o mogućnostima ekološkog odlaganja i štednje resursa.

# JAMČITI



Preuzimamo **2 godine jamstva** na funkciju proizvoda. Uvjet za jamstvo je pravilno rukovanje uređajem i službeni dokaz datuma kupnje.

**Jamstvo istječe nakon isteka jamstvenog roka ili odmah ako su na uređaju učinjene vlastite preinake.**

Ne smije se dirati u komponente koje je zapečatio proizvođač ili njegov predstavnik!

Ako vaš proizvod pokaže neispravnost, unatoč našoj kontroli kvalitete, nemojte ga vratiti natrag u trgovinu, već izravno kontaktirajte tvrtku Enders. Tako možemo zajamčiti brzo rješavanje reklamacije. Koristite za to formular za servis na našoj web stranici.

Form za servis

<http://www.enders-germany.com/de/service/>

**Ispunite i sačuvajte jamstveni list i dokaz o kupnji u slučaju bilo kakvih pitanja!**

Priložite dokaz o kupnji

\_\_\_\_\_  
Naziv modela

\_\_\_\_\_  
Proizvođač broja artikla

\_\_\_\_\_  
Serijski broj (vidi stražnju stranu uređaja)

\_\_\_\_\_  
Datum kupnje

\_\_\_\_\_  
Mjesto kupnje

## ÁLTALÁNOS

### A használati utasítást olvassa el és őrizze meg.

A készülék telepítése és üzembe helyezése előtt olvassa el és tartsa be ezt a kezelési útmutatót, és a sérülések vagy károk elkerülése érdekében csak az ebben az útmutatóban leírtak szerint használja a terméket.

Őrizze meg ezeket az utasításokat a későbbi használatra.

A termék továbbadása esetén ezt a kézikönyvet is mellékelni kell.

**Reméljük, hogy elnyeri tetszését az Enders termék.**

## SZIMBÓLUMOK ÉS JELENTÉSÜK



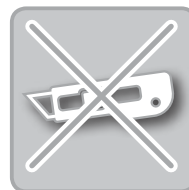
Ez a szimbólum/**FIGYELMEZTETÉS** közepes kockázatú veszélyt jelez, amelyet, ha nem kerül el, halál vagy súlyos sérülés lehet a következménye.



Eszközökre van szükség



Hasznos tippek és/vagy információk.



A karcolások elkerülése érdekében ne használjon kést vagy más éles tárgyat a csomagolás kinyitásához.



Viseljen védőkesztyűt, hogy elkerülje a vágási sérüléseket.



A karcolások és sérülések elkerülése érdekében helyezzen egy puha alátétet a készülék alá a kicsomagolás során.

# KICSOMAGOLÁS

## BIZTONSÁGI UTASÍTÁSOK



■ Az összeszerelés megkezdése előtt távolítson el minden csomagolóanyagot és védőfóliát az alkatrészekről.

■ Ne hagyja, hogy a gyerekek játszanak a csomagolófóliákkal. A gyerekek belegabalyodhatnak és megfulladhatnak. Ügyeljen rá, hogy a gyerekek ne vegyék a szájukba a kis alkatrészeket. A gyerekek lenyelhetik az alkatrészeket és megfulladhatnak.

## SZÜKSÉGES SZERSZÁMOK

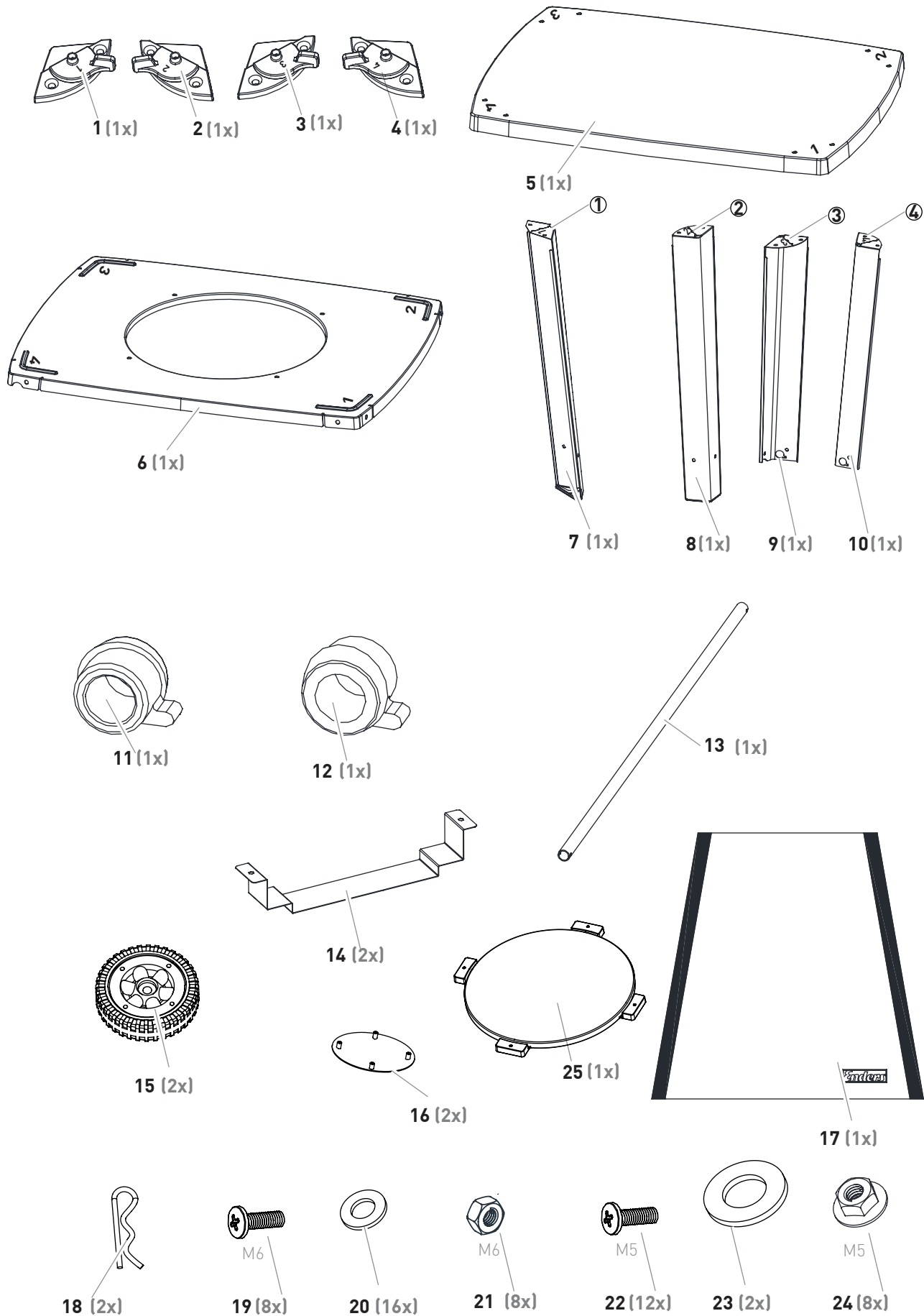


## ESZKÖZ LISTA

1	1x
2	1x
3	1x
4	1x
5	1x
6	1x
7	1x
8	1x
9	1x
10	1x
11	1x
12	1x
13	1x

14	2x
15	2x
16	2x
17	1x
18	2x
19	8x
20	16x
21	8x
22	12x
23	2x
24	8x
25	1x

CSOMAG TARTALMA



## BESZERELÉSE

### BIZTONSÁGI UTASÍTÁSOK



- Az egyes alkatrészek gondos feldolgozása ellenére az egyes alkatrészeknek éles szélei lehetnek. Ezért viseljen védőkesztyűt a vágások elkerülése érdekében.
- Az összeszerelés megkezdése előtt távolítson el minden csomagolóanyagot és védőfóliát az alkatrészekről.
- Ne hagyja, hogy a gyerekek játszanak a csomagolófóliákkal. A gyerekek belegabalyodhatnak és megfulladhatnak. Ügyeljen rá, hogy a gyerekek ne vegyék szájukba a kis alkatrészeket. A gyerekek lenyelhetik az alkatrészeket és megfulladhatnak.

### SZÜKSÉGES SZERSZÁMOK



### ÖSSZESZERELÉSI FOLYAMAT

## HULLADÉKKEZELÉS



A csomagolást szelektíven semmisítse meg. A papírt és a kartont tegye a papírhoz, a fóliát a hasznos anyag gyűjtőbe.

Ha ki szeretné dobni a gázgrillt, ne dobja a háztartási szemétesbe. Kérdezze meg a helyi hulladékkezelő vállalkozást vagy a helyi közigazgatást a környezettudatos és erőforrás-hatékony megsemmisítésről. Ügyeljen az országa aktuálisan érvényben lévő előírásaira.

# GARANCIA



A készülék működésére **2 év garanciát** nyújtunk. A garanciális szolgáltatás előfeltétele a készülék szabályszerű kezelése és a vásárlás dátumának hivatalos igazolása.

**A garancia megszűnik a garanciális idő lejárta után illetve akkor, ha önhatalmú átalakításokat végeztek a készüléken.** A gyártó vagy képviselője által lepecsételt alkatrészeken nem szabad manipulálni!

Amennyiben a termék minőségellenőrzésünk ellenére meghibásodna, akkor kérjük, ne a kiskereskedőhöz vigye vissza, hanem forduljon közvetlenül az Enders céghez. Így reklamációk esetén gyors ügyintézészt biztosítunk. Ehhez használja a weboldalunkon található szolgáltatási űrlapot.

Szolgáltatási forma:

<http://www.enders-germany.com/de/service/>

**Kérjük, kérdés esetén töltsse ki és őrizze meg a jótállási jegyet és a vásárlást igazoló bizonylatot!**

Modellnév

Gyártó termék száma

Sorozatszám (lásd a berendezés hátoldalán)

Vásárlás időpontja

Vásárlás helye

Tűzze ide a pénztárblokkot

## UM ÞESSARI VÖRU

### Til hamingju með að hafa keypt þessa Enders vöru!

Áður en þú notar vöruna skaltu lesa og fylgja þessum notkunarleiðbeiningum og nota vöruna eingöngu eins og lýst er í þessum leiðbeiningum til að forðast slys eða skemmdir.

Geymið þessar leiðbeiningar til síðari viðmiðunar. Ef greinin berst áfram verða þessar leiðbeiningar einnig að fylgja með.

**Við vonum að þú hafir gaman af Enders vörunni þinni.**

## TÁKN Í LEIÐBEININGUNUM



Þetta tákn varar við mögulegu líkams- eða eignatjóni og skemmdum á tækinu.



Þörf er á verkfærum.



Gagnleg ráð og upplýsingar.



Notið ekki skera eða álíka beitta hluti til að opna umbúðirnar til að forðast rispur á tækinu.



Notið öryggishansa við samsetninguna til að koma í veg fyrir skurði á höndum.



Setjið mjúkt undirlag undir íhluta við samsetninguna til að koma sömu-leiðis í veg fyrir rispur og skemmdir.

# AÐ PAKKA NIÐUR

## ÖRYGGISLEIÐBEININGAR



- Áður en samsetning hefst skal fjarlægja öll umbúðir og hlífðarfilmur af einstökum hlutum.
- Lífshætta vegna köfnunar/kyngingar. Haldið umbúðaefninu frá börnum og fargið því tafarlaust. Geymið einnig smáhluti þar sem þau ná ekki til.

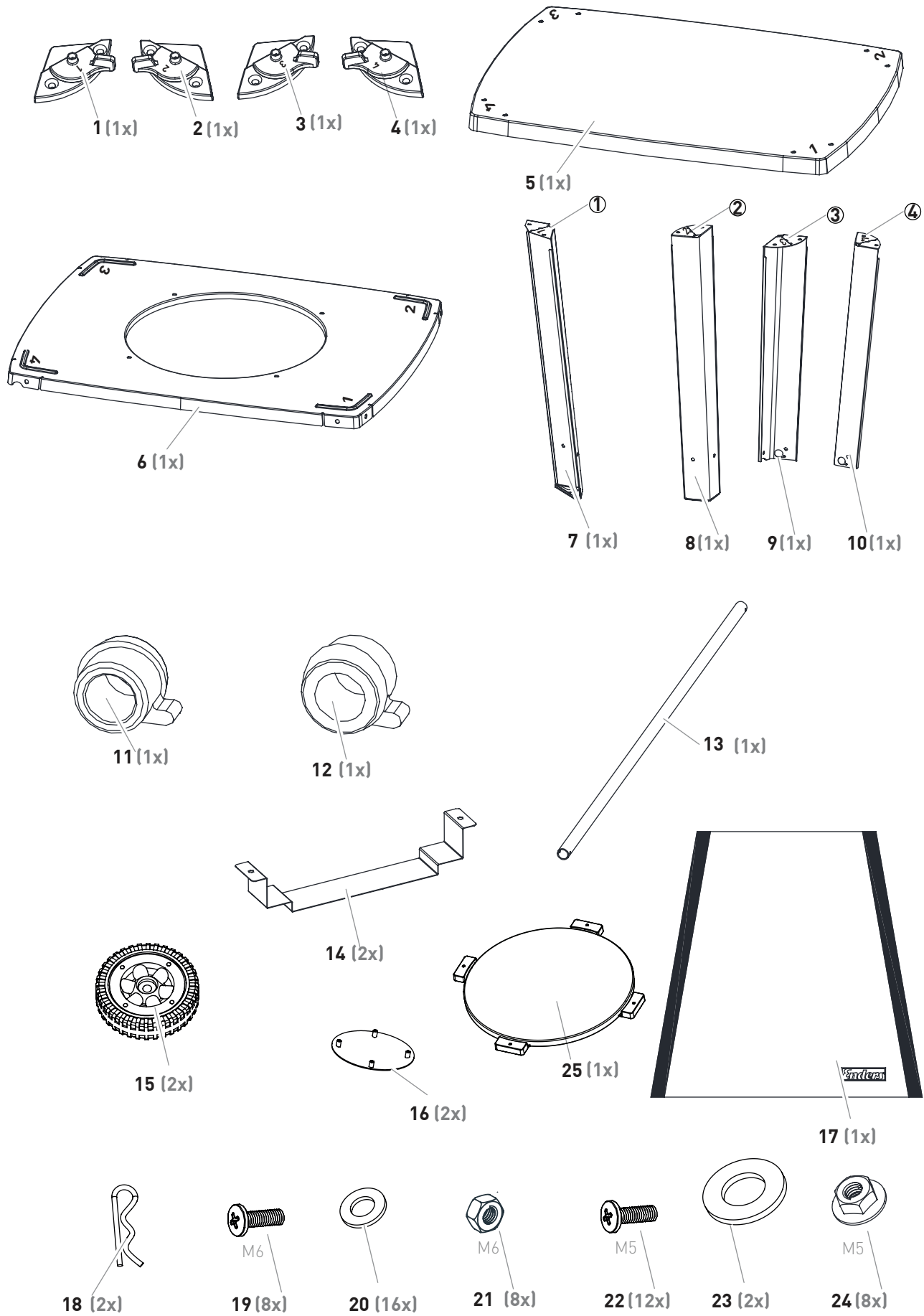
## NAUÐSYNLEG VERKFÆRI/STOÐBÚNAÐUR



## LÝSING Á HLUTUM

1	1x	14	2x
2	1x	15	2x
3	1x	16	2x
4	1x	17	1x
5	1x	18	2x
6	1x	19	8x
7	1x	20	16x
8	1x	21	8x
9	1x	22	12x
10	1x	23	2x
11	1x	24	8x
12	1x	25	1x
13	1x		

INNIHALD SENDINGAR



## MONTERE

### ÖRYGGISLEIÐBEININGAR



- Þrátt fyrir að allir íhlutar hafi verið smíðaðir af kostgæfni geta verið skarpar brúnir á þeim. Notið þess vegna öryggishanska til að koma í veg fyrir skurði á höndum.
- Áður en samsetning hefst skal fjarlægja öll umbúðir og hlífðarfilmur af einstökum hlutum.
- Lífshætta vegna köfnunar/kyngingar. Haldið umbúðaefninu frá börnum og fargið þvítafarlaust. Geymið einnig smáhluti þar sem þau ná ekki til.

### NAUÐSYNLEG VERKFÆRI/STOÐBÚNAÐUR



### MONTERINGSPROCESS

## FÖRGUN



Vöruumbúðirnar eru úr endurvinnanlegum efnum sem fara má með í endurvinnslu. Fargið þeim með því að flokka þær í viðeigandi ruslatunnur.

Ef hætt er að nota vöruna má ekki fleygja henni í heimilissorp. Spyrjið staðbundið sorphirðufyrirtæki eða sveitarfélag um möguleika á umhverfisvænni og auðlindasparandi förgun.

# ÁBYRGÐ



Við bjóðum **2 ára ábyrgð** á virkni tækisins. Skilyrði ábyrgðarinnar er að tækið hafi verið meðhöndlað með viðeigandi hætti og hægt sé að framvísa sölukvittun

**Ábyrgðin rennur út eftir að ábyrgðartíminn er liðinn eða strax ef breytingar hafa verið gerðar á tækinu sjálfstætt.** Ekki má eiga við íhluti sem hafa verið innsglaðir af framleiðanda eða fulltrúa hans!

Ef varan er gölluð þrátt fyrir ítarlegar gæðaskoðanir okkar ættir þú ekki að fara með hana aftur til söluaðila heldur hafa samband beint við Enders. Þetta þýðir að við getum tryggt að kvartanir séu afgreiddar hratt. Til að gera þetta skaltu nota þjónustueyðublaðið sem er á vefsíðu okkar.

Þjónustuformúla:

<http://www.enders-germany.com/de/service/>

**Vinsamlegast fylltu út og geymdu ábyrgðarskírteinið og sönnun fyrir kaupum ef einhverjar spurningar vakna!**

\_\_\_\_\_

Fyrirmyndarheiti

\_\_\_\_\_

Vörunúmer framleiðanda

\_\_\_\_\_

Raðnúmer (sjá bakhlið tækisins)

\_\_\_\_\_

Dagur kaups

\_\_\_\_\_

Staður kaups

Læt fylgja með sönnun um kaup



**Enders Colsman AG**

Brauck 1, D-58791 Werdohl, Germany

Tel. +49 (0) 2392 97 82 30

**We reserve the right to make colour and technical  
changes to improve the product.**