



24-017 Manual for Cabinet



**Carefully read this manual before assembly and usage.
Save these instructions for future reference.**

**24-017
0647056917748**

V1.0

Dear Customer,

with many years of experience we are proud to present you this Grillfürst product.

Please carefully read this manual to get in touch with your product and avoid mistakes in assembly, usage and care. This will increase the joy using it and even extend the lifetime of this product.

If there are any problems or questions please contact our customer service under +49(0)6621 - 43 20 900 or via E-Mail at shop@grillfuerst.de.

DANGEROUS

Overloaded will bright damage and injury.

PLEASE make sure the heavier objects are placed on the lower levels first, which is good for the overall stability.

WARNING!

Do not use electrical tools to assemble the cabinet.

Tools with excessive force may damage the surface coating of screws, damage powder coating parts of the product, and loosen pre-fitted nuts.

WARNING!

If the cabinets are stored outside all year round, you must ensure that water is drained from the cabinets and that there is no standing water in the frame of the cabinets. This may cause frost damage and is not covered under warranty.

All metals will rust under the right conditions. Regular cleaning and maintenance will extend the life of your cabinet.

Salt, sea air, bird droppings, paint scratches and other impurities may damage the finish over time. Please clean regularly to prevent this from happening.

Caution! The cabinet may have sharp edges. Every effort has been made to remove sharp edges during the manufacturing process, but caution is advised when handling the product.

This product is intended for domestic use and is not intended for commercial use in restaurants or similar venues.

The powder coated surface of the cabinet may be affected by sunlight. This will not affect the performance of the cabinet and is not covered by the warranty. To prevent this, use a protective cover to protect, or avoid direct sunlight.

Covers must not be applied before the cabinet is completely cool and dry. Moisture on the inside of covers may cause large formations of surface rust and damage to powder coating components.

The surface of the cabinet may become very hot in direct sunlight.

Please be aware of this and avoid use in high temperatures, as this may cause injury.

The powder coating surface of the cabinet can be worn/scratched during use.

The cabinet must only be used for its intended purpose and must not be exposed to weight exceeding its maximum specification nor exposed to other loads/strain. Do not stand or jump on the cabinet as this may damage the product. In the event the cabinet is overloaded, the joints and fittings may be damaged, affecting the cabinet's strength and structure. This is not covered by warranty.

Inserting screws wrongly, torquing with excessive force, or using electrical tools may damage the threading. The steel frames can bend if you tighten the screws too hard. Damage as such will not be covered by the warranty.

Keep children and others who require supervision at a safe distance away to prevent them from climbing on the cabinet. This may entail a risk of injury. Children must be supervised by adults when using the cabinet.

ASSEMBLY

Make sure your cabinet is assembled properly. Follow these instructions carefully to ensure the correct and safe assembly of the cabinet.

Before assembly, make sure all parts are present. If any part is missing or damaged, do not attempt to assemble the appliance. Contact customer service for replacement parts.

Caution:

Although we take every effort to ensure that the assembly process is as easy as possible, it is inherent with fabricated steel parts that corners and edged can cause cuts if improperly handled during assembly procedures. Be careful while handling any parts during assembly. It is strongly recommended that you protect hands with a pair of work gloves.

We recommend assembling the cabinet on a flat surface.

Max load (additional to product weight):

70kg total

70kg per top board

20kg per shelf

7kg per drawer

Net weight: approx.30kg

WARRANTY CONDITIONS

Grillfürst GmbH (in short: GRILLFÜRST) guarantees the end customer (in short: customer) in accordance with the following provisions that grill appliances and grill accessories under the GRILLFÜRST brand delivered to customers in the Federal Republic of Germany shall be free from material and workmanship defects for a period of three years from the date of purchase by the customer (warranty period).

In addition, GRILLFÜRST agrees to provide customers a one-time replacement in the form of new or refurbished parts at a price that is 50% less than the purchase price indicated on www.grillfuerst.de at the time the replacement parts are requested, in the event of any defects in burners, grill grates, flame guards, and/or grease trays manufactured under the GRILLFÜRST brand that arise within a period of (an additional) five years from the end of the above warranty period.

Claims under this warranty are only valid if the defect was not caused by an assembly deviating from the specifications of the assembly instructions, the defect was not caused by an accessory that was not authorized by the manufacturer, the defect was not caused by a use deviating from the normal purpose and/or the manufacturer's specifications according to the user manual, the defect was not caused by mechanical and/or chemical influences, negligence, lack of cleaning or incorrect operation, and the serial number has not been removed or made unrecognizable.

Claims/rights arising from this warranty can also only be asserted upon presentation of proof of the date of purchase (e.g. invoice/purchase receipt). In addition, the corresponding model designation and serial number of the goods must be provided.

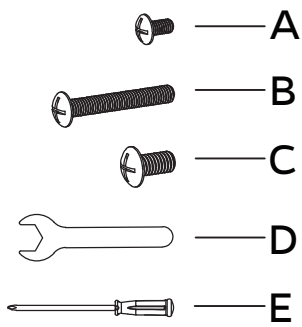
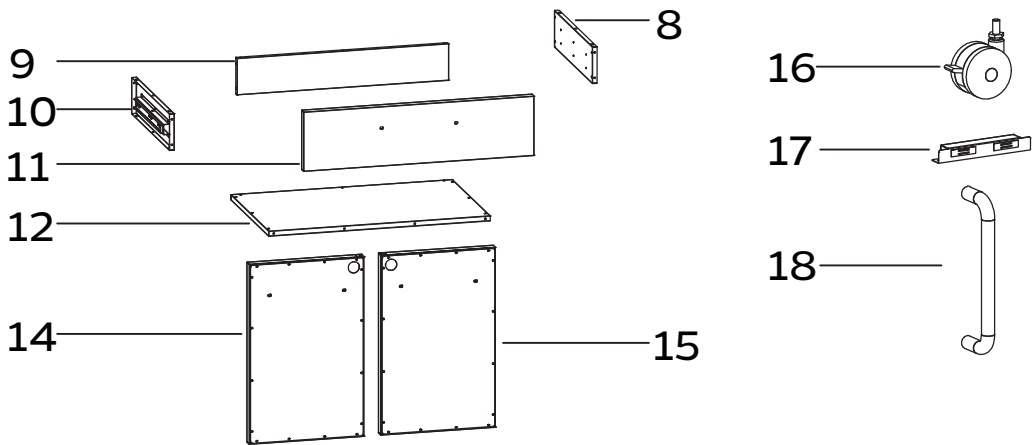
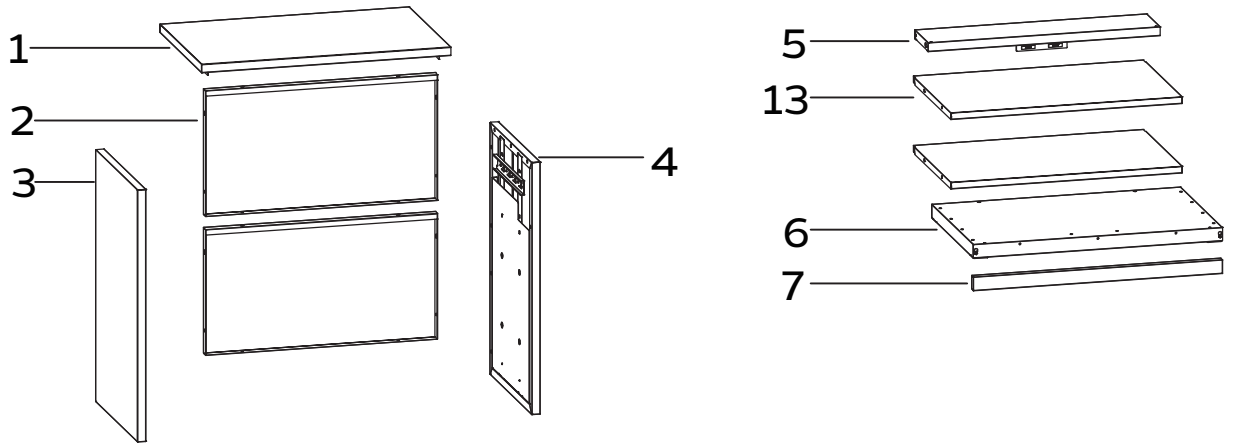
GRILLFÜRST reserves the right to inspect the rejected items, or portions thereof, directly or through a third party authorized by GRILLFÜRST in order to determine the cause of the defect. The spare parts provided under this warranty will be issued to customers in accordance with the customer's choice of shipping route (return address: Grillfürst GmbH, Wippershainer Street 41 in 36251 Bad Hersfeld / Germany) or alternatively on-site at one of the GRILLFÜRST branches (available at URL: <https://www.grillfuerst.de/Stores.php>).

GRILLFÜRST shall not be liable for any costs incurred for sending in defective goods and/or for sending replacement parts. GRILLFÜRST will also not bear the expenses necessary for the purpose of any repair work, in particular labor/material costs.

The territorial scope of this warranty is limited to the Federal Republic of Germany; therefore, the law of the Federal Republic of Germany shall apply to this warranty and the claims and/or rights arising therefrom. For the benefit of consumers domiciled outside the Federal Republic of Germany, mandatory consumer protection provisions in the consumer state shall remain applicable.

The legal rights - including the rights as a buyer in case of defects in the item against the respective seller - are not limited by this warranty.




Exploded view

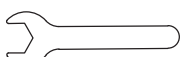



Single part list

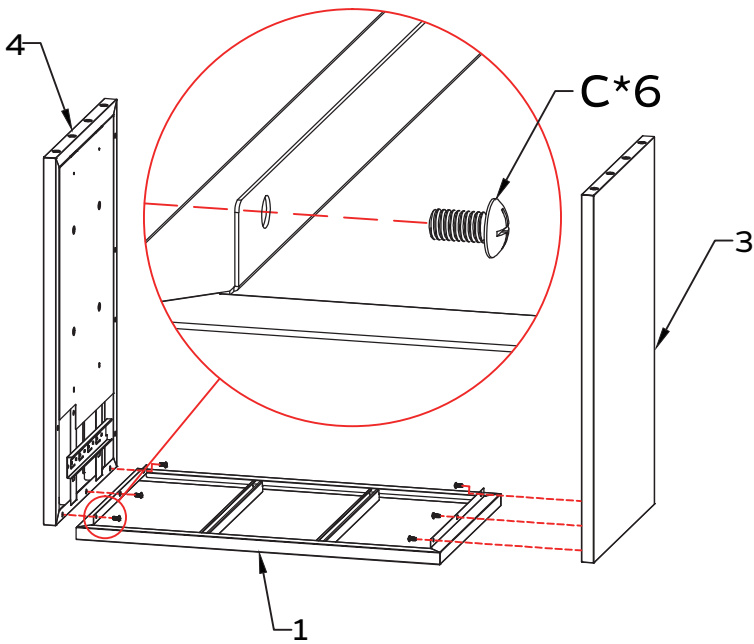
Nr.	Art.	Name.	QTY
1	SP-24-017-1	Top panel	1
2	SP-24-017-2	Rear panel	2
3	SP-24-017-3	Left side panel	1
4	SP-24-017-4	Right side panel	1
5	SP-24-017-5	Front beam	1
6	SP-24-017-6	Bottom panel	1
7	SP-24-017-7	Trim strip of bottom panel	1
8	SP-24-017-8	Drawer right side panel	1
9	SP-24-017-9	Drawer rear panel	1
10	SP-24-017-10	Drawer left side panel	1
11	SP-24-017-11	Drawer front panel	1
12	SP-24-017-12	Drawer bottom panel	1
13	SP-24-017-13	Shelf	2
14	SP-24-017-14	Left door	1
15	SP-24-017-15	Right door	1
16	SP-24-017-16	Caster	4
17	SP-24-017-17	Door stop	1
18	SP-24-017-18	Handle	3

Elements

A	B	C
		
M4 X 8	M5 X 35	M6 X 12
X 28	X 6	X 38

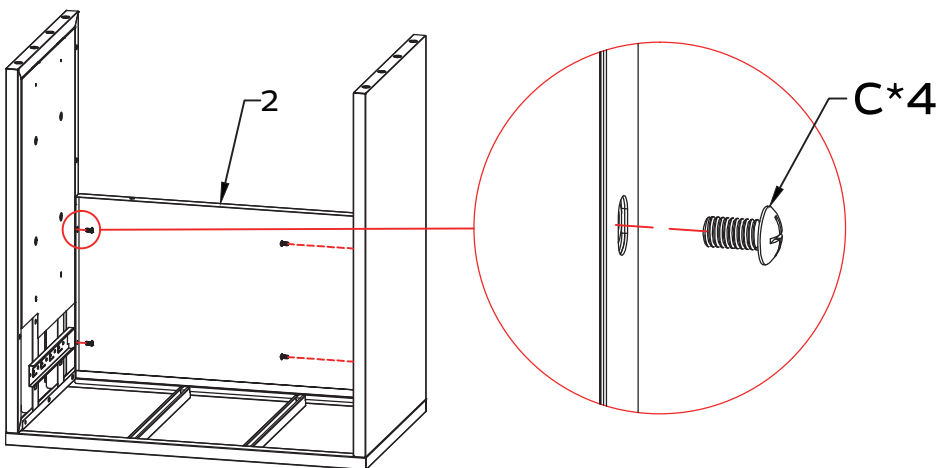
tool	 X 1	 X 1
------	---	--

STEP 1



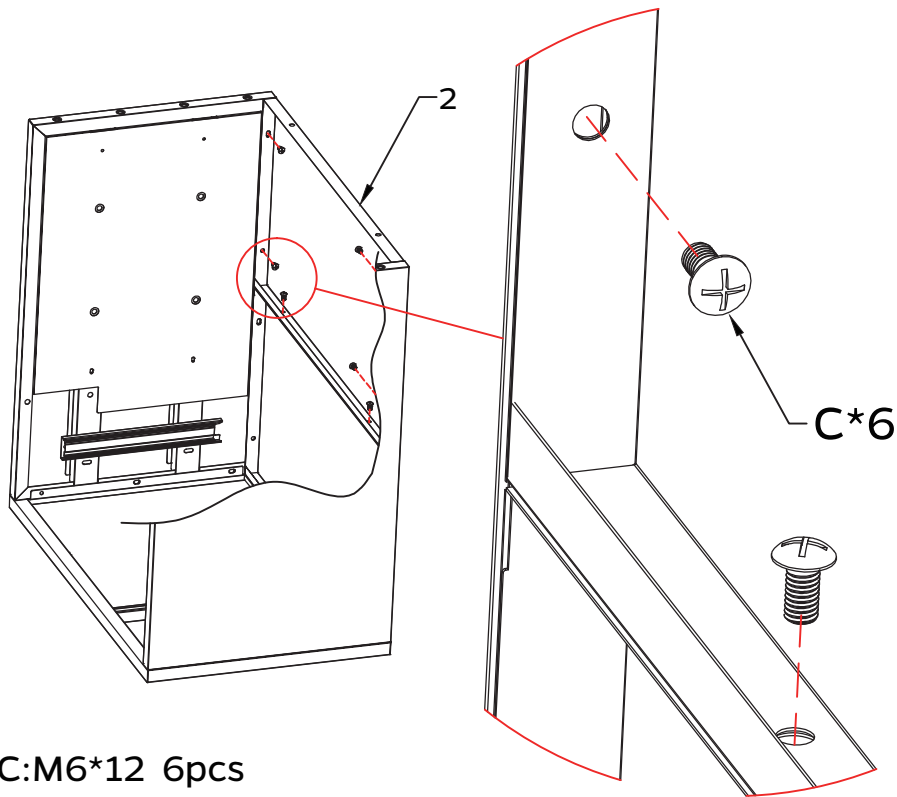
C:M6*12 6pcs

STEP 2



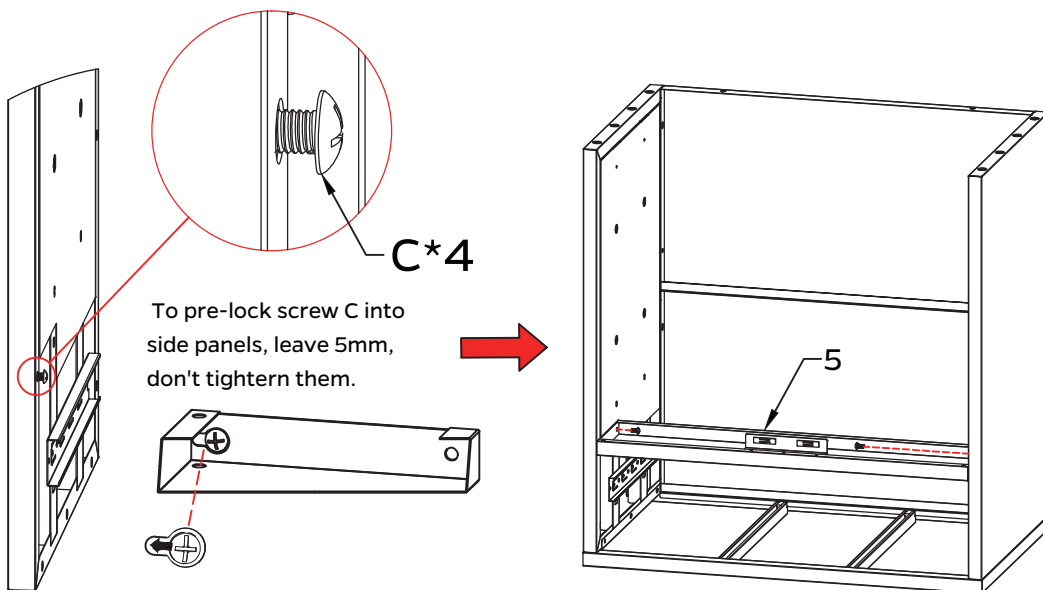
C:M6*12 4pcs

STEP 3



C:M6*12 6pcs

STEP 4

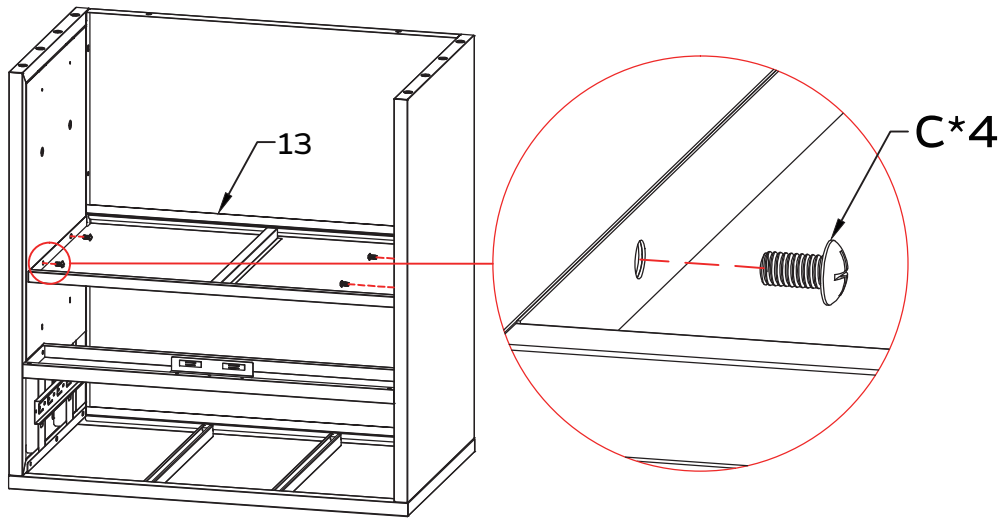


To pre-lock screw C into side panels, leave 5mm, don't tightern them.

To assemble the front beam, align with the designated screw holes, then tighten the screws.

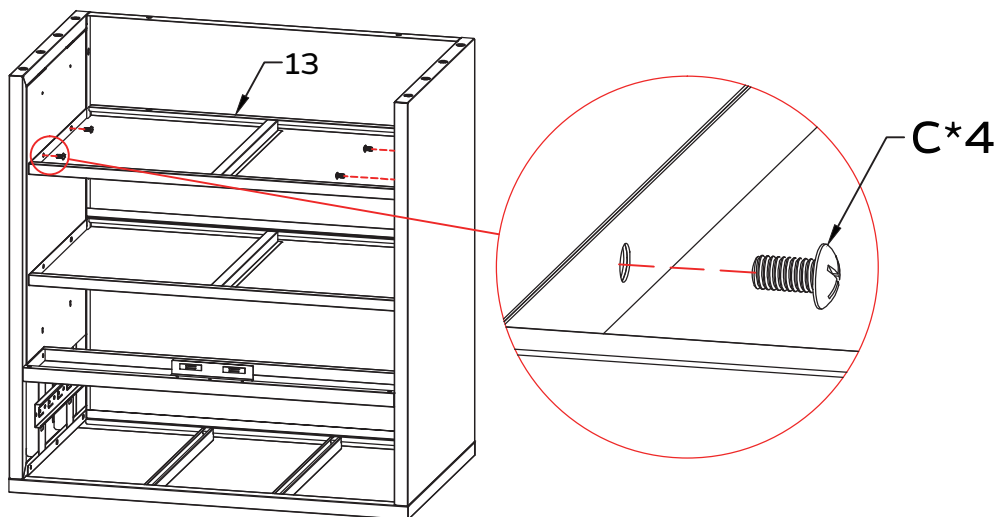
C:M6*12 4pcs

STEP 5



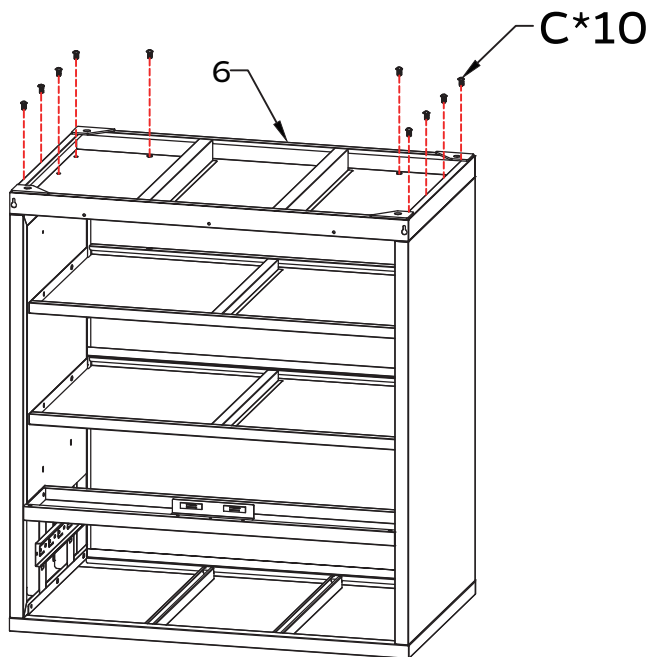
C:M6*12 4pcs

STEP 6



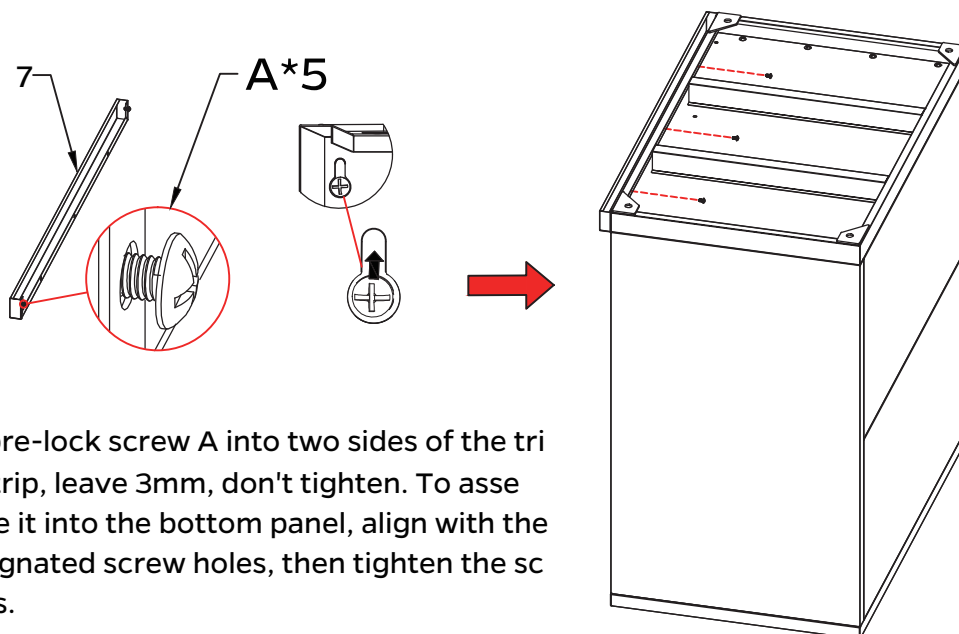
C:M6*12 4pcs

STEP 7



C:M6*12 10pcs

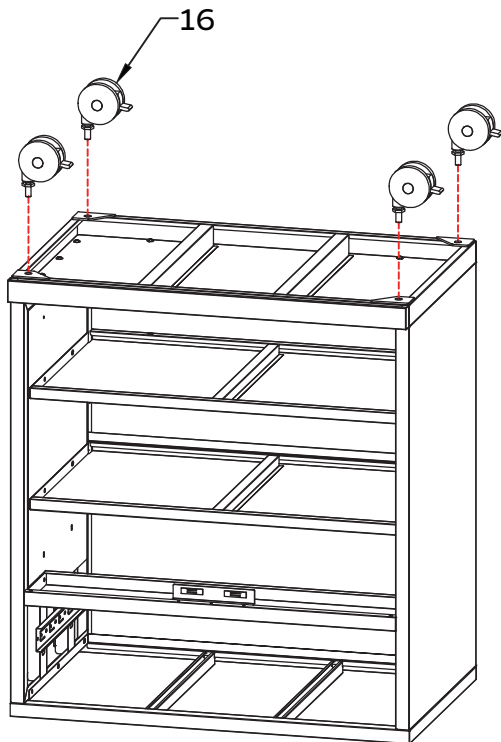
STEP 8



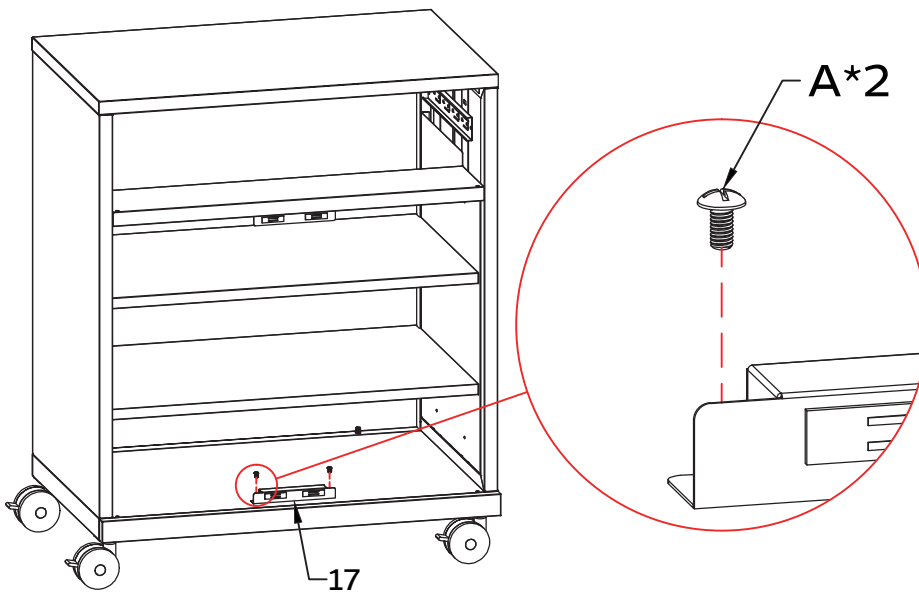
To pre-lock screw A into two sides of the trim strip, leave 3mm, don't tighten. To assemble it into the bottom panel, align with the designated screw holes, then tighten the screws.

A:M4*8 5pcs

STEP 9

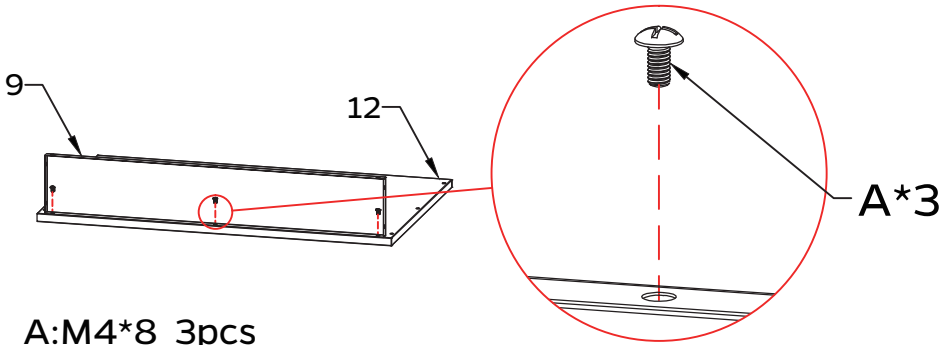


STEP 10



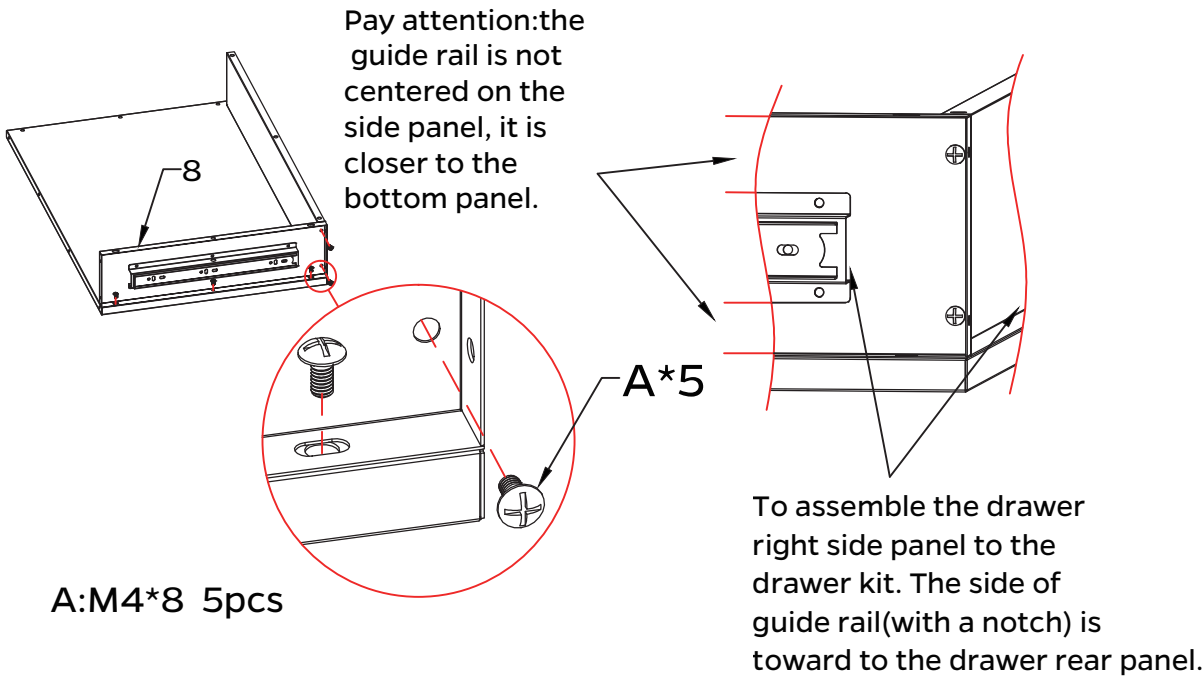
A:M4*8 2pcs

STEP 11

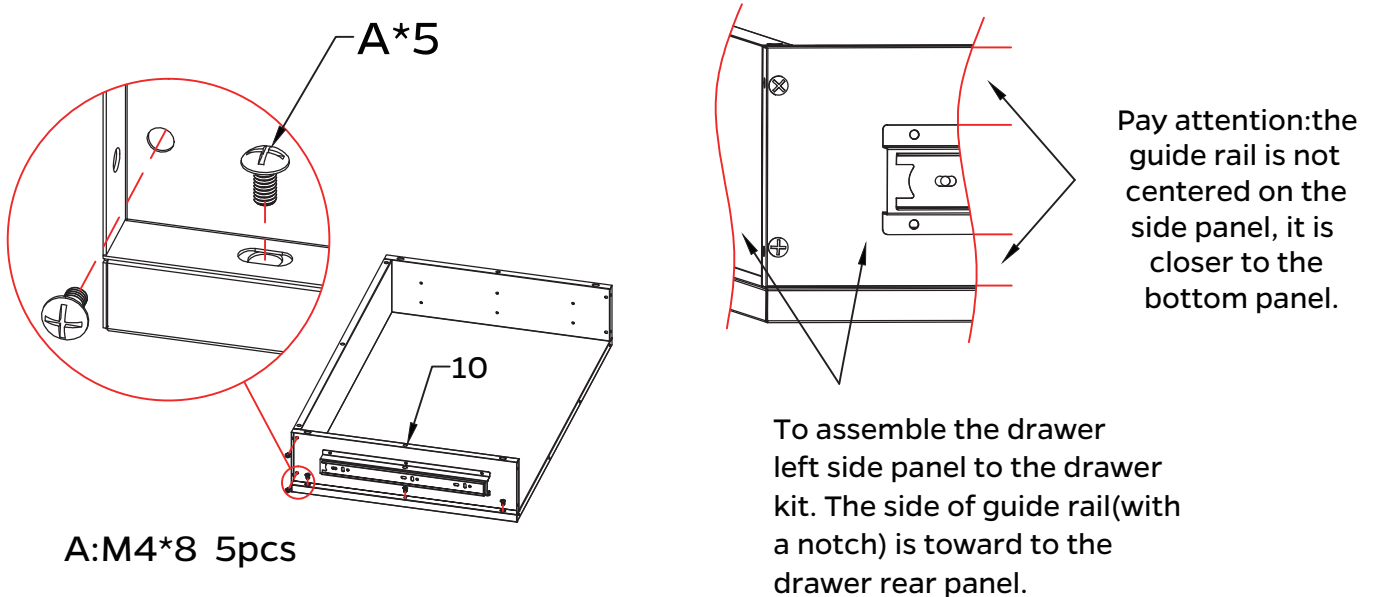


A:M4*8 3pcs

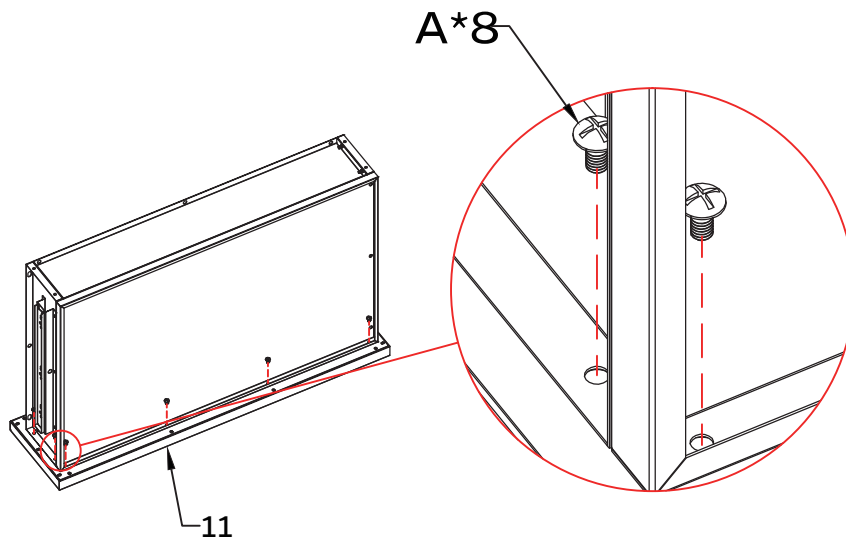
STEP 12



STEP 13

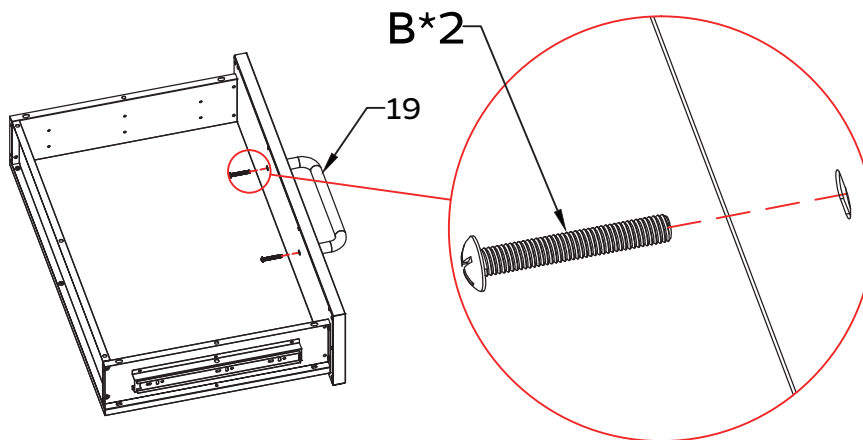


STEP 14



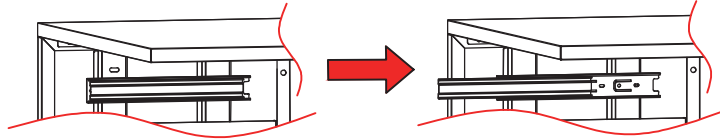
A:M4*8 8pcs

STEP 15

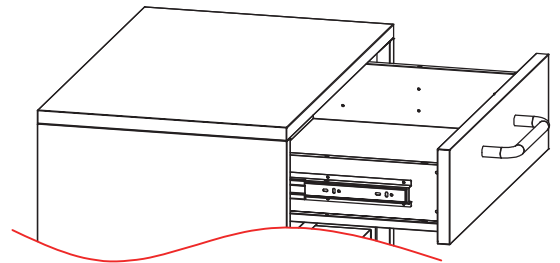
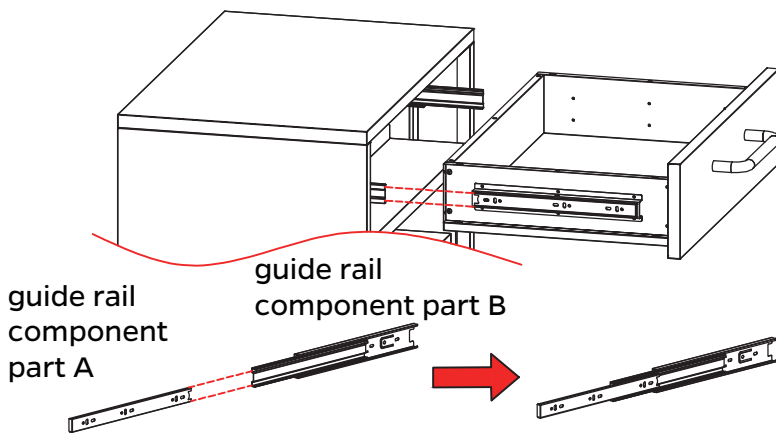


B:M5*35 2pcs

STEP 16



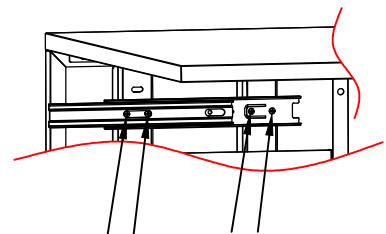
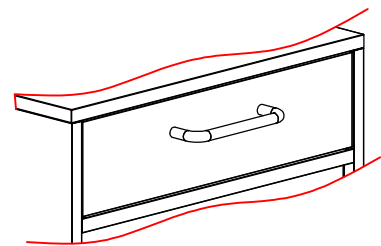
No.1: Pull out the guide rail on the drawer side panel.



No.2: To make the guide rail component part A aligns with B.

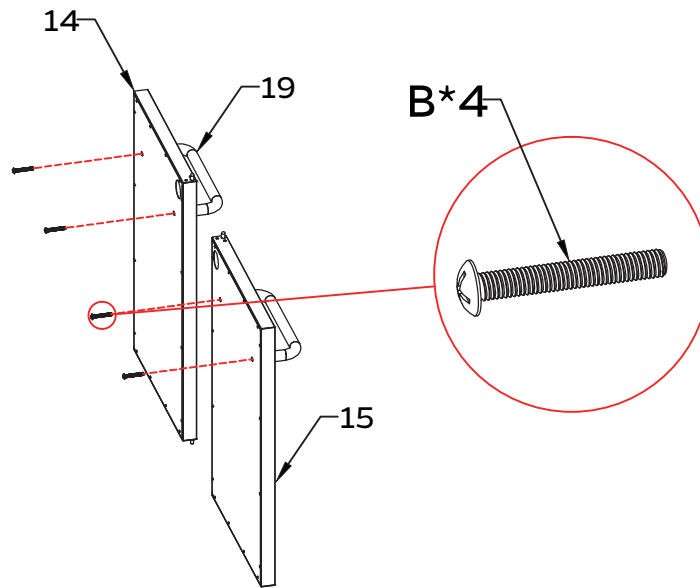


No.3: Push the drawer in slowly.



If the vertical gap of the drawer is not perfect, you can loosen the screws, make vertical adjustments to the rail, and then tighten the screws again.

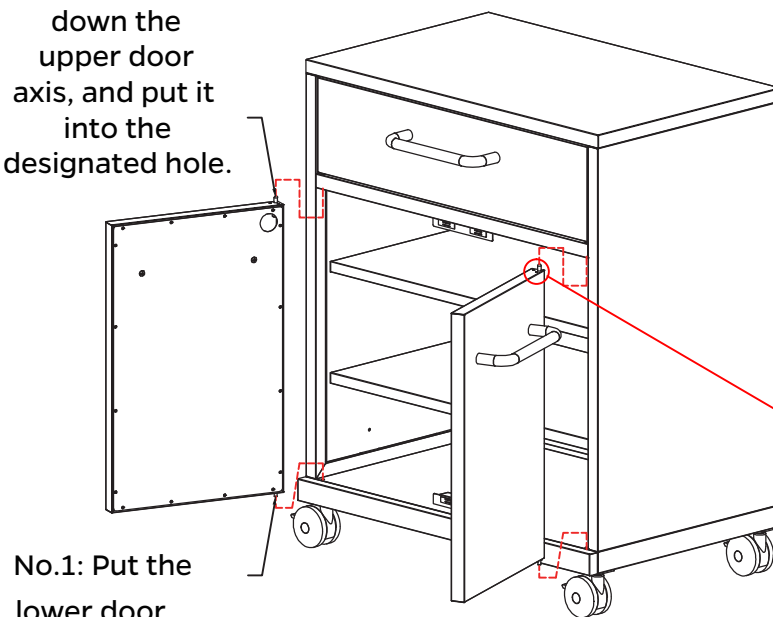
STEP 17



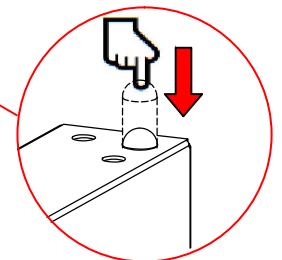
B:M5*35 4Pcs

STEP 18

No.2: Press down the upper door axis, and put it into the designated hole.



No.1: Put the lower door axis into the designated hole.





24-017

Handbuch für Grillschrank mit Türen



Lesen Sie dieses Handbuch vor der Montage und Verwendung sorgfältig durch. Bewahren Sie diese Anweisungen zum späteren Nachschlagen auf.

**24-017
0647056917748**

V1.0

Liebe Kunden/-innen,

Mit langjähriger Erfahrung sind wir stolz darauf, Ihnen dieses Grillfürst-Produkt vorstellen zu können.

Bitte lesen Sie dieses Handbuch sorgfältig durch, um mit Ihrem Produkt in Kontakt zu kommen und Fehler bei der Montage, Nutzung und Pflege zu vermeiden. Dies erhöht die Freude an der Nutzung und verlängert sogar die Lebensdauer dieses Produkts.

Bei Problemen oder Fragen erreichen Sie unseren Kundenservice unter der Telefonnummer +49 (0)6621 43 20 900 oder per E-Mail unter shop@grillfuerst.de.

GEFÄHRLICH

Eine Überlastung kann zu erheblichen Schäden und Verletzungen führen. BITTE stellen Sie sicher, dass die schwereren Gegenstände zuerst auf den unteren Ebenen platziert werden, um die Gesamtstabilität zu verbessern.

WARNUNG!

Verwenden Sie keine elektrischen Werkzeuge zum Zusammenbau des Schrankes.

Die Verwendung von Werkzeugen mit übermässiger Kraft kann die Oberflächenbeschichtung von Schrauben beschädigen, pulverbeschichtete Teile des Produkts zerstören und vorgefertigte Muttern lösen.

WARNUNG!

Wenn die Schränke das ganze Jahr über im Freien gelagert werden, müssen Sie dafür sorgen, dass Wasser abgeleitet wird und sich kein stehendes Wasser im Rahmen der Schränke sammelt. Dies kann zu Frostschäden führen und ist nicht durch die Garantie abgedeckt.

Alle Metalle rosten, wenn die entsprechenden Bedingungen gegeben sind. Durch regelmäßige Reinigung und Wartung kann die Lebensdauer Ihres Schrankes verlängert werden.

Salz, Seeluft, Vogelkot, Lackkratzer und ähnliche Verunreinigungen können die Oberfläche mit der Zeit beschädigen. Bitte reinigen Sie regelmäßig, um dies zu verhindern.

Vorsicht! Der Schrank kann scharfe Kanten haben. Es wurde alles unternommen, um scharfe Kanten während des Herstellungsprozesses zu entfernen, dennoch ist beim Umgang mit dem Produkt Vorsicht geboten.

Dieses Produkt ist für den häuslichen Gebrauch bestimmt und nicht für die gewerbliche Nutzung in Restaurants oder ähnlichen Einrichtungen vorgesehen.

Die Oberfläche des Schrankes, die mit einer Pulverbeschichtung versehen ist, kann durch Sonneneinstrahlung beeinträchtigt werden. Dies hat keinen Einfluss auf die Funktionalität des Schrankes und ist daher nicht durch die Garantie abgedeckt. Um dies zu vermeiden, verwenden Sie am besten eine Schutzhülle oder meiden Sie direkte Sonneneinstrahlung.

Bevor die Abdeckungen montiert werden, muss der Schrank vollständig abgekühlt und trocken sein. Feuchtigkeit an der Innenseite von Abdeckungen kann zu starker Oberflächenkorrosion und zu Beschädigungen von Komponenten der Pulverbeschichtung führen.

Die Oberfläche des Schrankes kann sich bei direkter Sonneneinstrahlung stark erhitzen. Bitte beachten Sie dies und vermeiden Sie die Verwendung bei hohen Temperaturen, da dies sonst zu Verletzungen führen kann.

Die Pulverbeschichtung der Gehäuseoberfläche kann während des Gebrauchs abgenutzt/verkratzt werden.

Der Schrank darf nur für den vorgesehenen Zweck verwendet werden und darf weder einem Gewicht ausgesetzt werden, das seine maximale Spezifikation übersteigt, noch anderen Belastungen/Beanspruchungen. Bitte springen Sie nicht darauf und stellen Sie sich nicht auf den Schrank, da dies das Produkt beschädigen könnte. Wenn der Schrank überladen ist, können Verbindungen und Beschläge beschädigt werden, wodurch die Stabilität und Struktur des Schrankes beeinträchtigt werden. Das ist nicht durch die Garantie abgedeckt.

Das Gewinde kann durch falsches Einsetzen der Schrauben, übermäßiges Anziehen oder die Verwendung von Elektrowerkzeugen beschädigt werden. Wenn die Schrauben zu fest angezogen werden, können die Stahlrahmen sich verbiegen. Solche Schäden sind nicht durch die Garantie abgedeckt.

Halten Sie Kinder und andere Personen, die Aufsicht benötigen, in sicherer Distanz, damit sie nicht auf das Gehäuse klettern. Dies kann ein Verletzungsrisiko bergen. Kinder müssen beim Benutzen des Schrankes von Erwachsenen beaufsichtigt werden.

MONTAGE

Stellen Sie sicher, dass Ihr Schrank ordnungsgemäß montiert ist. Befolgen Sie diese Anweisungen sorgfältig, um die korrekte und sichere Montage des Schranks zu gewährleisten. Stellen Sie vor dem Zusammenbau sicher, dass alle Teile vorhanden sind. Versuchen Sie nicht, das Gerät selber zusammenzubauen, wenn ein Teil fehlt oder beschädigt ist. Wenden Sie sich für Ersatzteile an den Kundendienst.

Vorsicht:

Obwohl wir den Montageprozess so einfach wie möglich gestalten, können bei Stahlteilen Ecken und Kanten bei unsachgemäßer Handhabung Schnittverletzungen verursachen. Seien Sie daher beim Umgang mit den Teilen während der Montage vorsichtig. Wir empfehlen dringend, die Hände mit Arbeitshandschuhen zu schützen.

Wir empfehlen, den Schrank auf einer ebenen Fläche zu montieren.

Maximale Belastung(zusätzlich zum Produktgewicht):

70kg gesamt

70kg je Deckplatte

20kg je Regal

7kg je Schublade

Nettogewicht: ca. 30 kg

GARANTIEBEDINGUNGEN

Die Grillfürst GmbH (kurz: GRILLFÜRST) garantiert dem Endkunden (kurz: Kunde) nach Maßgabe der folgenden Bestimmungen, dass an Kunden in der Bundesrepublik Deutschland gelieferte Grillgeräte der Marke GRILLFÜRST und Grillzubehör der Marke GRILLFÜRST innerhalb eines Zeitraums von drei Jahren ab dem Tag des Kaufs durch den Kunden (Garantiefrist) frei von Material- und Verarbeitungsfehlern sein werden.

Darüber hinaus verpflichtet sich GRILLFÜRST, Kunden bei etwaigen Defekten an Brennern, Grillrosten, Flammenschutzblechen und/oder Fettschalen der Marke GRILLFÜRST, die innerhalb eines Zeitraums von (weiteren) fünf Jahren ab dem Ende der obig genannten Garantiefrist auftreten, einmalig Ersatz in Gestalt neuer oder generalüberholter Teile zu einem Preis anzubieten, der im Verhältnis zu dem im Zeitpunkt der Ersatzteilanforderung auf www.grillfuerst.de ausgewiesenen Kaufpreis um 50 % reduziert ist.

Die Ansprüche aus dieser Garantie bestehen nur, wenn

- der Defekt nicht durch einen von den Vorgaben der Montageanleitung abweichenden Aufbau verursacht wurde,
- der Defekt nicht durch ein vom Hersteller nicht autorisiertes Zubehör verursacht wurde,
- der Defekt nicht durch einen von der normalen Bestimmung und den Vorgaben des Herstellers gemäß Benutzerhandbuch abweichenden Gebrauch verursacht wurde,
- der Defekt nicht durch mechanische und/oder chemische Einflüsse, Nachlässigkeit, fehlende Reinigung oder fehlerhafte Bedienung verursacht wurde sowie
- die Fabrikationsnummer nicht entfernt oder unkenntlich gemacht wurde.

Ansprüche/Rechte aus dieser Garantie können zudem nur unter Vorlage eines Nachweises über das Kaufdatum (z. B. Rechnung / Kaufbeleg) geltend gemacht werden. Darüber hinaus sind die jeweilige Modellbezeichnung und Seriennummer der Ware mitzuteilen.

GRILLFÜRST behält sich das Recht vor, die beanstandete Ware oder Teile davon selbst oder durch einen von GRILLFÜRST beauftragten Dritten zu begutachten, um die Ursache des beanstandeten Defekts festzustellen.

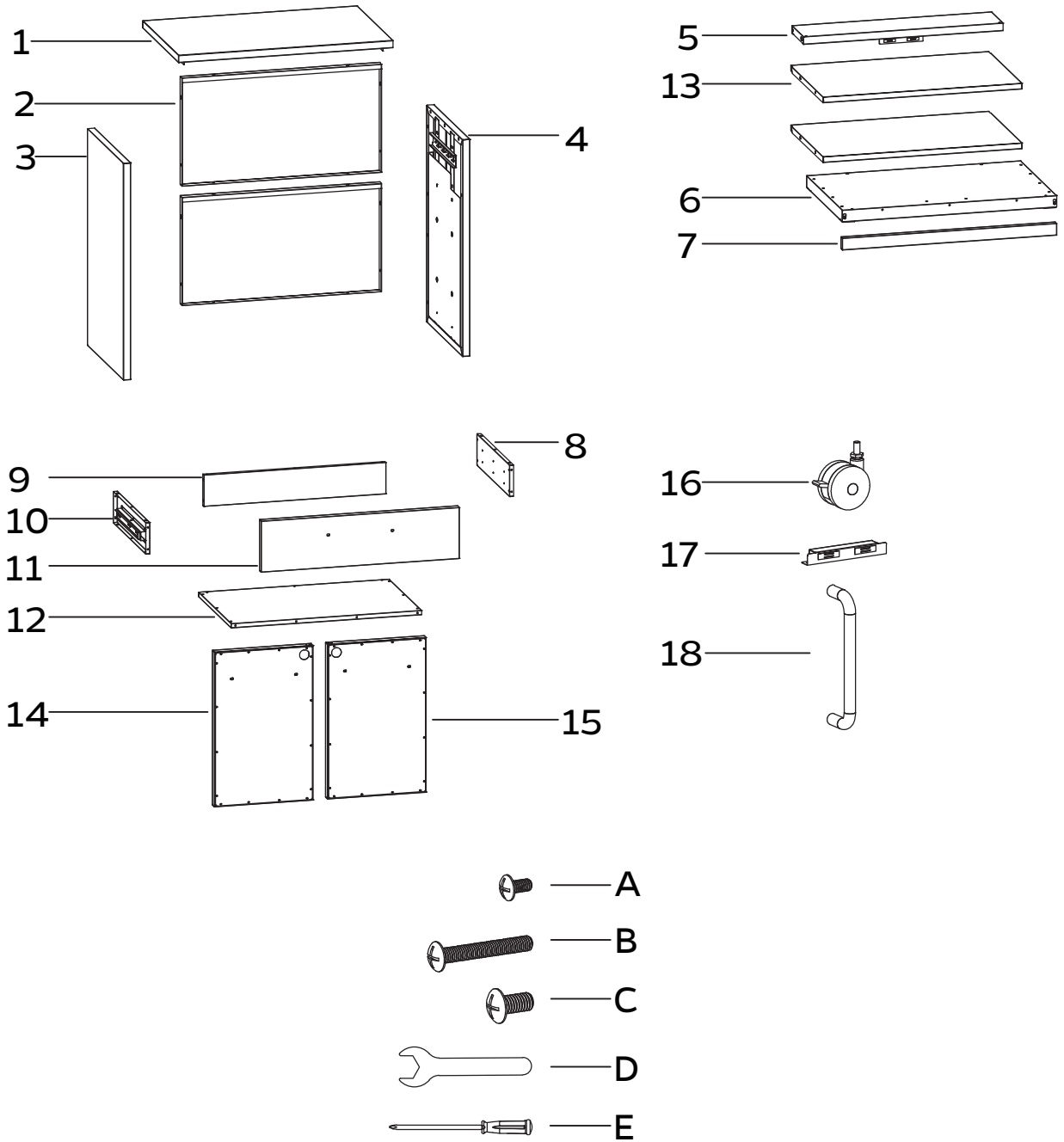
Die Ausgabe der im Rahmen dieser Garantie zur Verfügung gestellten Ersatzteile an Kunden findet gemäß der dem Kunden zustehenden Wahl über den Versandweg (Retouren-Adresse: Grillfürst GmbH, Wippershainer Str. 41 in 36251 Bad Hersfeld / Deutschland) oder alternativ vor Ort in einer der GRILLFÜRST-Filialen (abrufbar unter URL: <https://www.grillfuerst.de/Stores.php>) statt.

Für etwaige Kosten zur Einsendung defekter Waren und zur Zusendung von Ersatzteilen kommt GRILLFÜRST nicht auf. Auch die zum Zwecke etwaiger Reparaturarbeiten erforderlichen Aufwendungen, insbesondere Arbeits-/Materialkosten, werden von GRILLFÜRST nicht übernommen.

Der räumliche Geltungsbereich dieser Garantie beschränkt sich auf die Bundesrepublik Deutschland; für diese Garantie und die daraus folgenden Ansprüche und/oder Rechte gilt daher das Recht der Bundesrepublik Deutschland. Zugunsten von Verbrauchern mit Sitz außerhalb der Bundesrepublik Deutschland bleiben zwingende Verbraucherschutzvorschriften im Verbraucherstaat anwendbar.

Die gesetzlichen Rechte – unter anderem auch die Rechte als Käufer bei Mängeln der Sache gegenüber dem jeweiligen Verkäufer – werden durch diese Garantie nicht eingeschränkt.


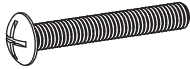

Explosionszeichnung

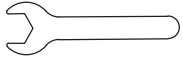



Einzelteilliste

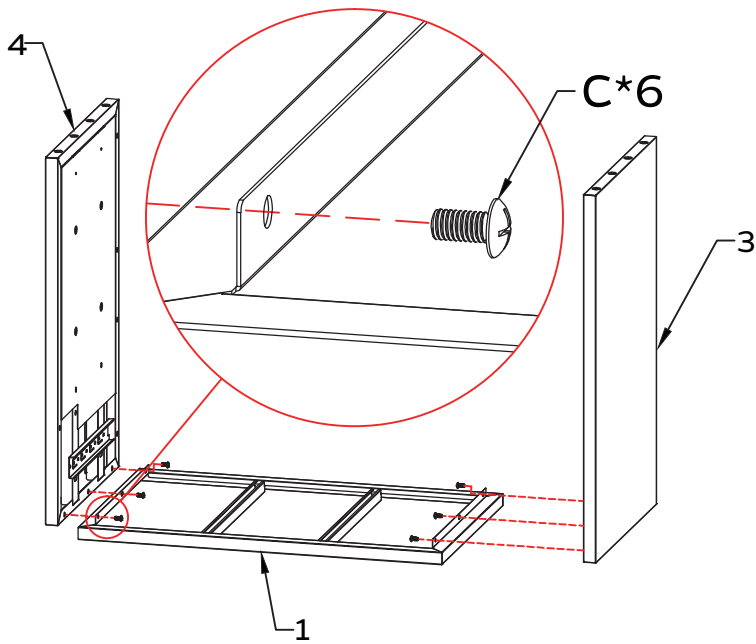
Nr.	Art.	Name.	Menge
1	SP-24-017-1	Oberplatte	1
2	SP-24-017-2	Rückplatte	2
3	SP-24-017-3	Linke Seitenplatte	1
4	SP-24-017-4	Rechte Seitenplatte	1
5	SP-24-017-5	vorderer Balken	1
6	SP-24-017-6	Bodenplatte	1
7	SP-24-017-7	Zierleiste der Bodenplatte	1
8	SP-24-017-8	Rechte Seitenplatte der Schublade	1
9	SP-24-017-9	Rückplatte der Schublade	1
10	SP-24-017-10	Linke Seitenplatte der Schublade	1
11	SP-24-017-11	Vorderplatte der Schublade	1
12	SP-24-017-12	Bodenplatte der Schublade	1
13	SP-24-017-13	Regalboden	2
14	SP-24-017-14	Linke Tür	1
15	SP-24-017-15	Rechte Tür	1
16	SP-24-017-16	Rolle	4
17	SP-24-017-17	Türstopper	1
18	SP-24-017-18	Griff	3

Elemente

A	B	C
		
M4 X 8	M5 X 35	M6 X 12
X 28	X 6	X 38

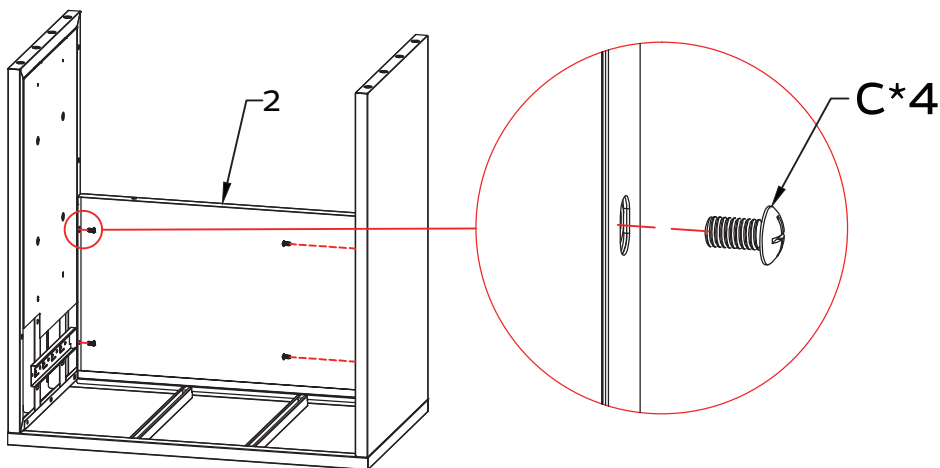
Werkzeug	 X 1	 X 1
----------	---	--

Schritt 1



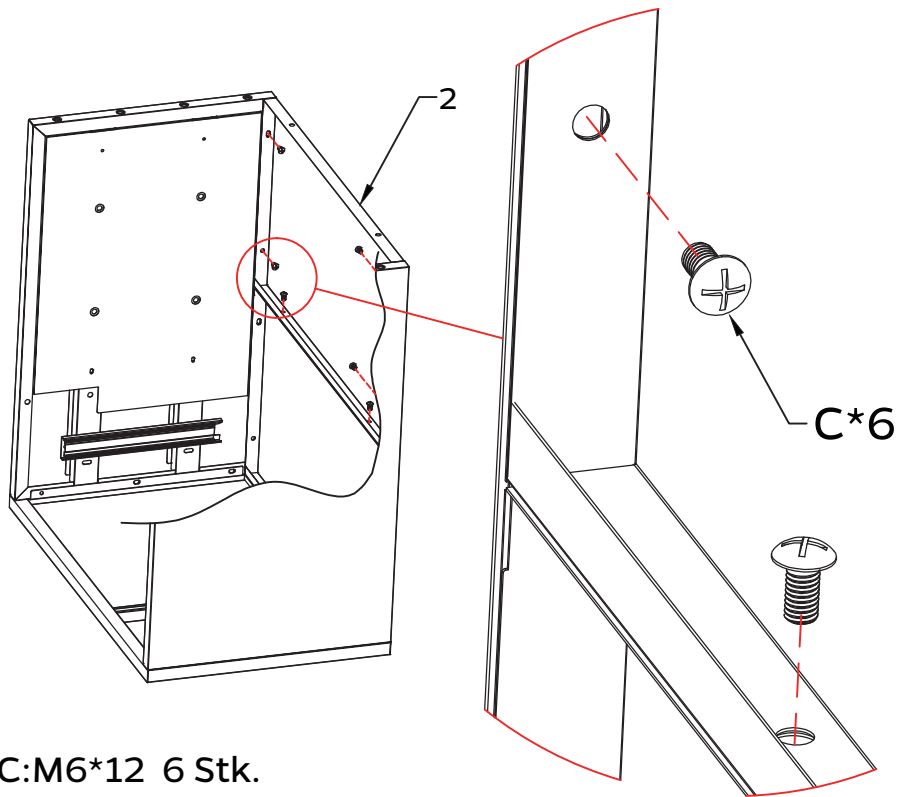
C:M6*12 6 Stk.

Schritt 2



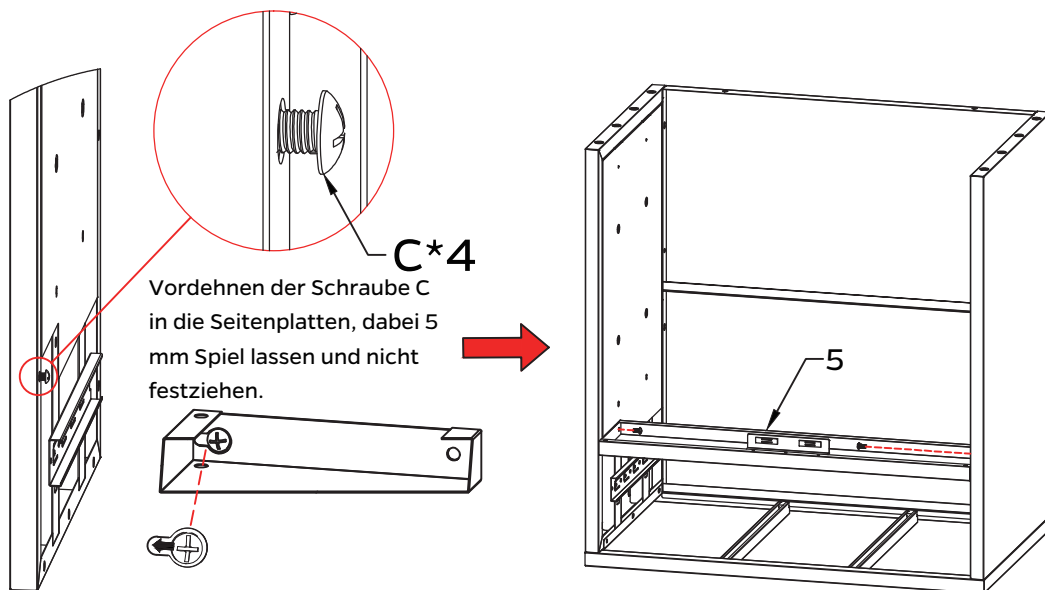
C:M6*12 4 Stk.

Schritt 3



C:M6*12 6 Stk.

Schritt 4

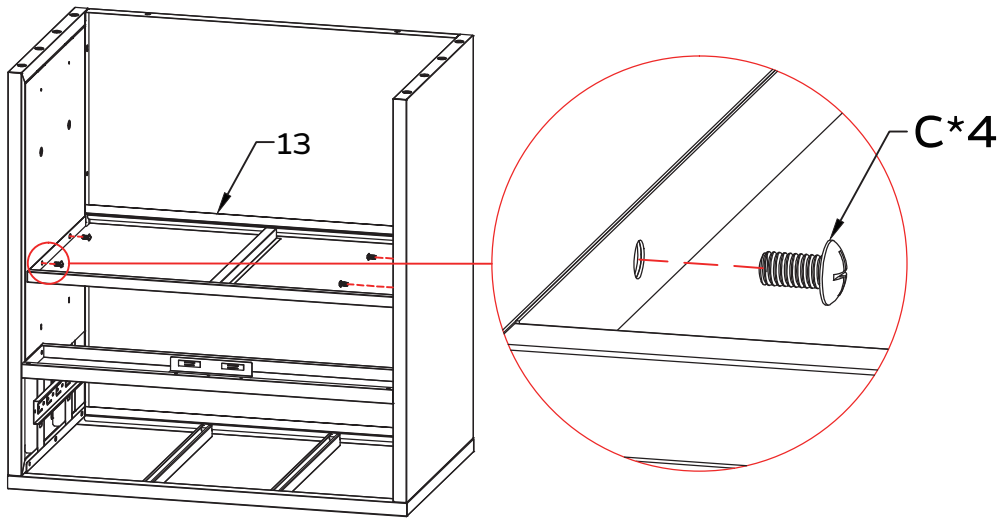


Vordehnen der Schraube C
in die Seitenplatten, dabei 5
mm Spiel lassen und nicht
festziehen.

Ausrichten des vorderen Balkens an
den vorgesehenen Schraubenlöchern
und Festziehen der Schrauben, um
den vorderen Balken zu montieren.

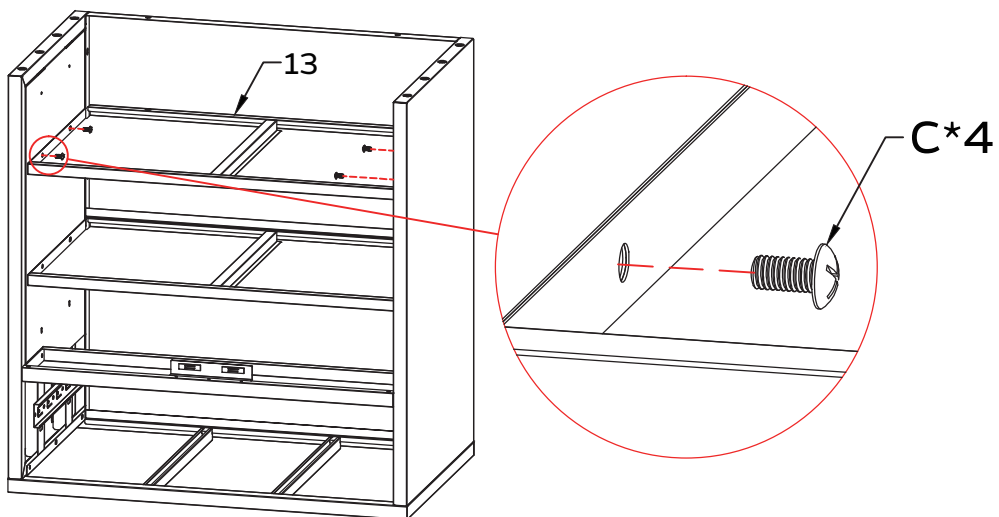
C:M6*12 4 Stk.

Schritt 5



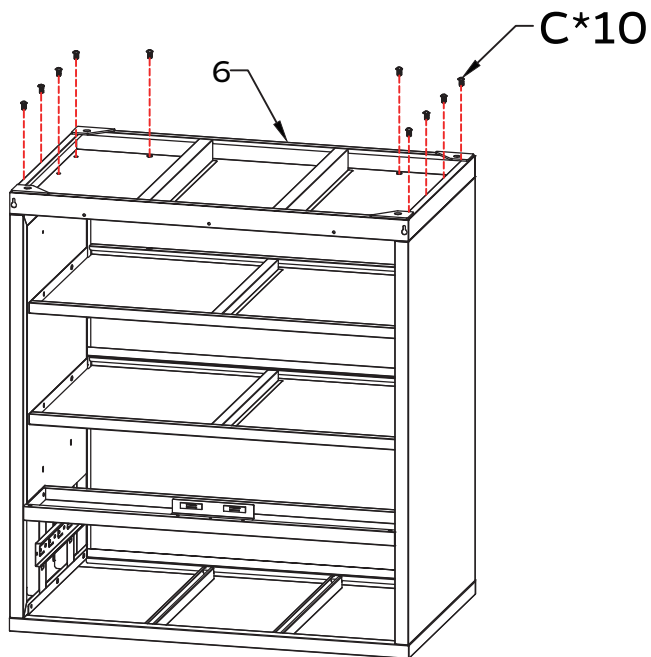
C:M6*12 4 Stk.

Schritt 6



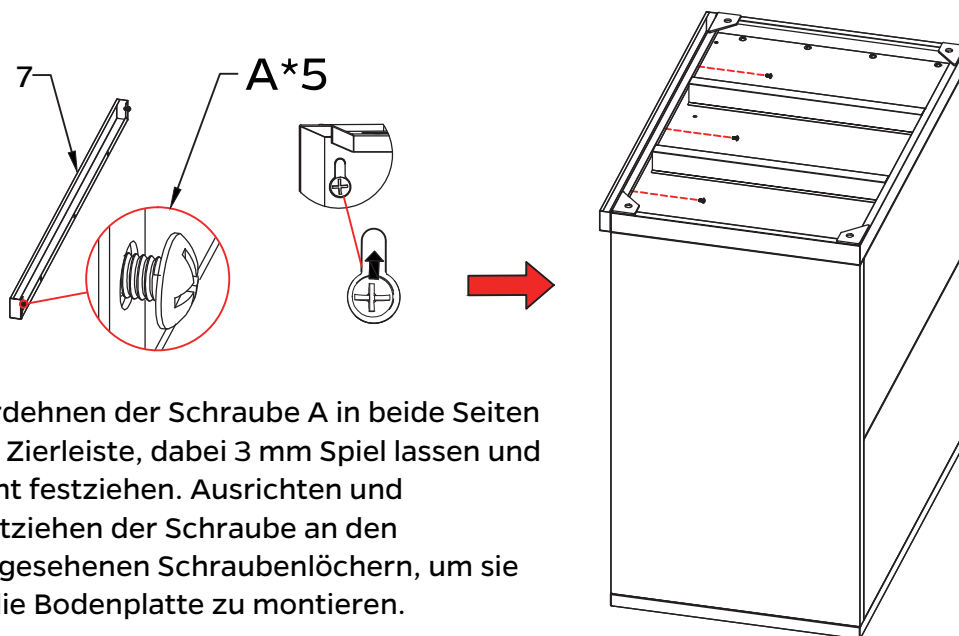
C:M6*12 4 Stk.

Schritt 7



C:M6*12 10 Stk.

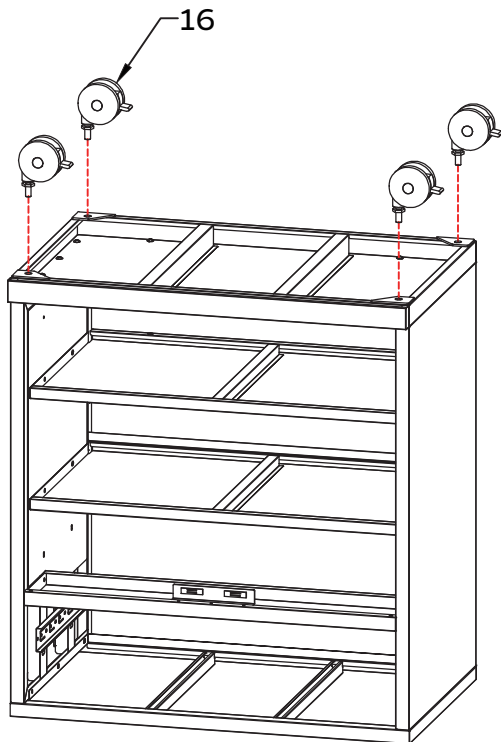
Schritt 8



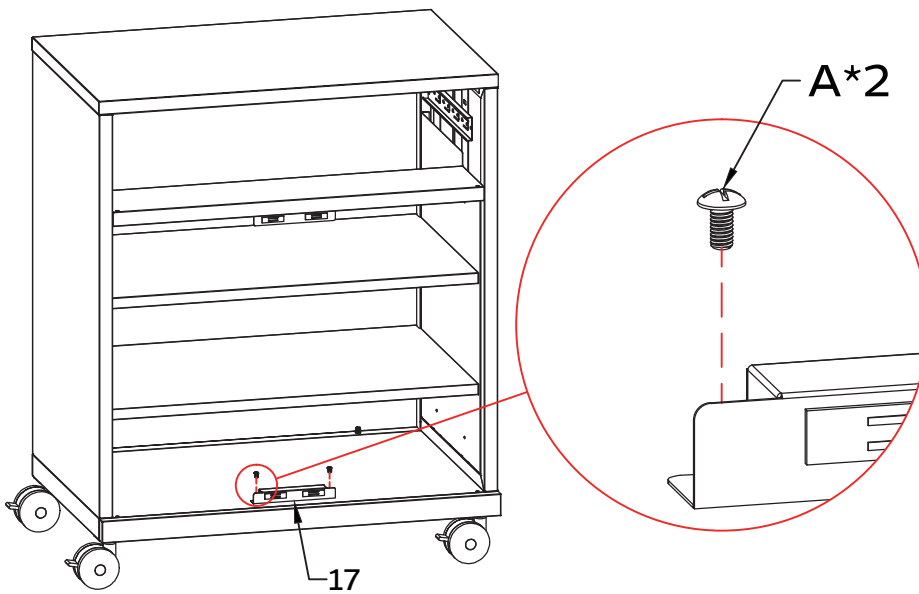
Vordehnen der Schraube A in beide Seiten der Zierleiste, dabei 3 mm Spiel lassen und nicht festziehen. Ausrichten und Festziehen der Schraube an den vorgesehenen Schraubenlöchern, um sie in die Bodenplatte zu montieren.

A:M4*8 5 Stk.

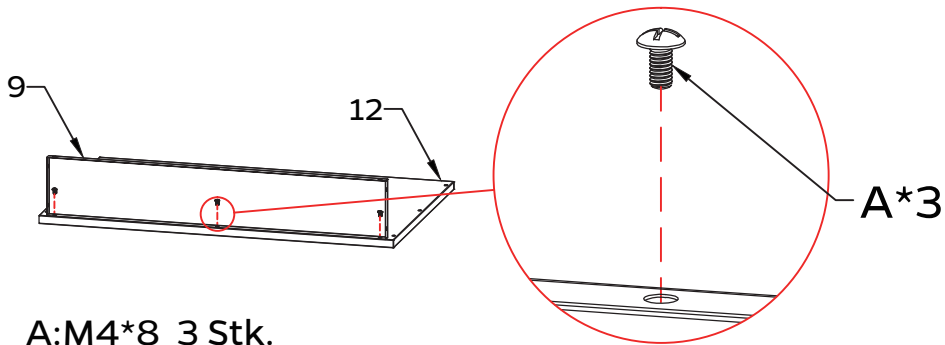
Schritt 9



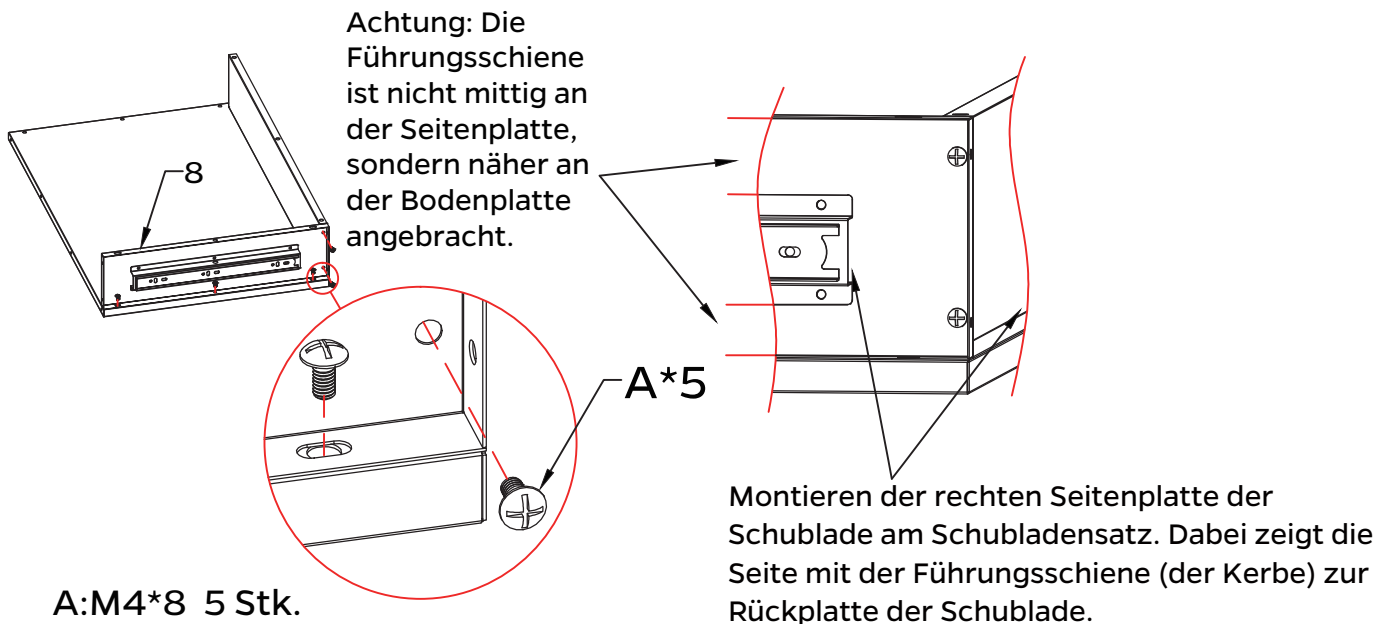
Schritt 10



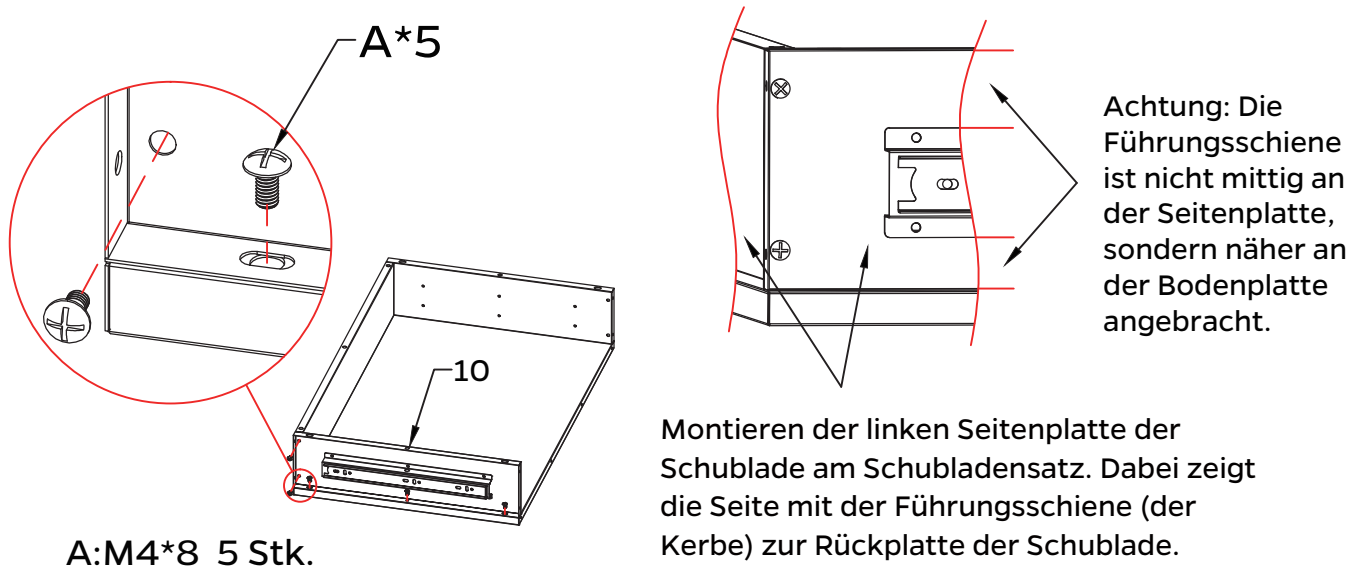
A: M4*8 2pcs

Schritt 11

A:M4*8 3 Stk.

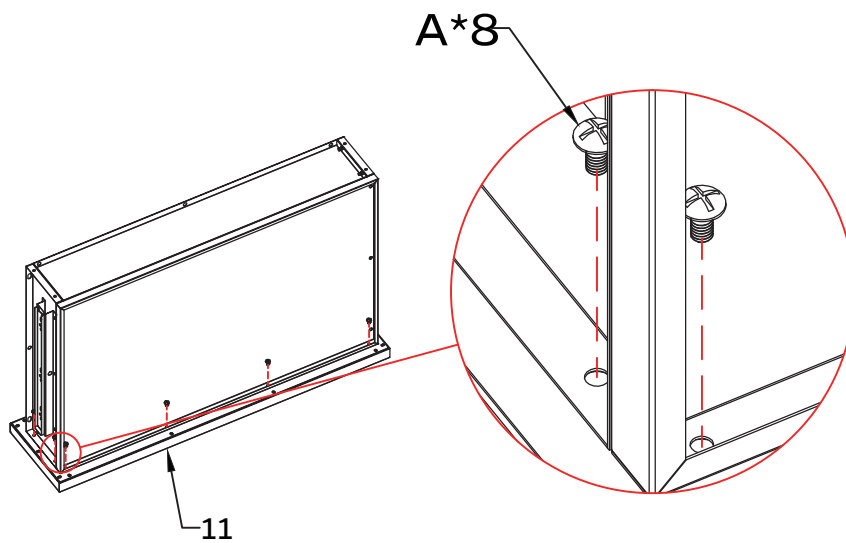
Schritt 12

A:M4*8 5 Stk.

Schritt 13

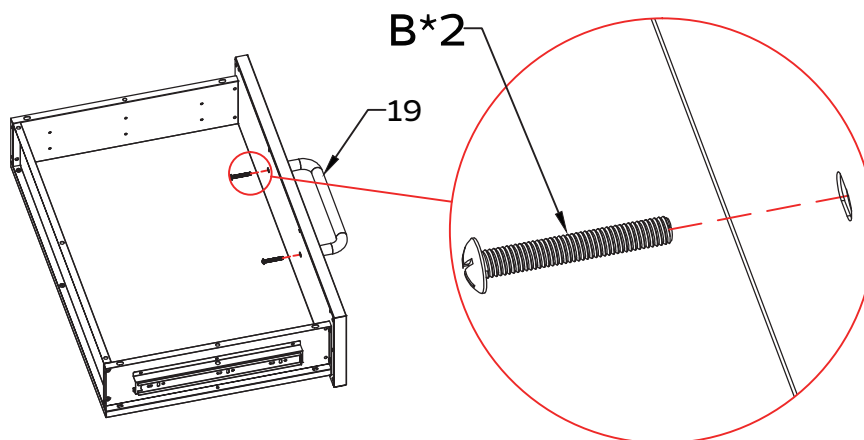
A:M4*8 5 Stk.

Schritt 14



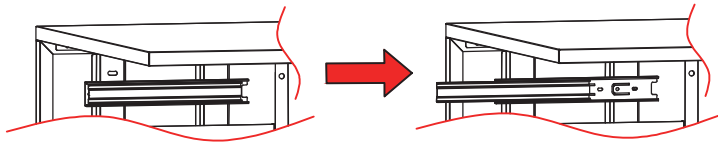
A:M4*8 8 Stk.

Schritt 15

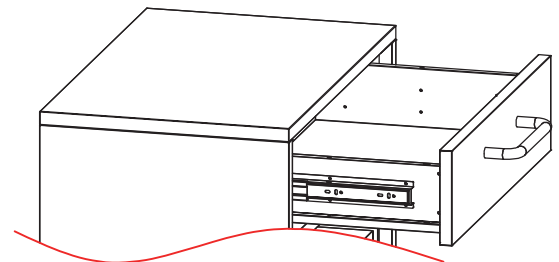
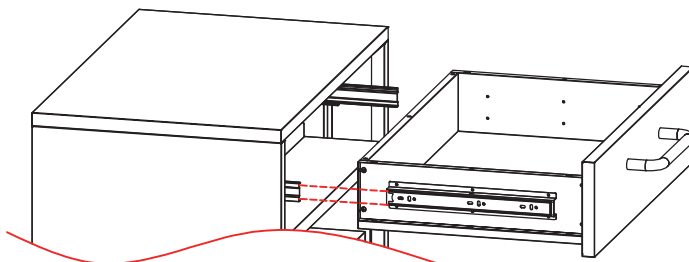


B:M5*35 2 Stk.

Schritt 16



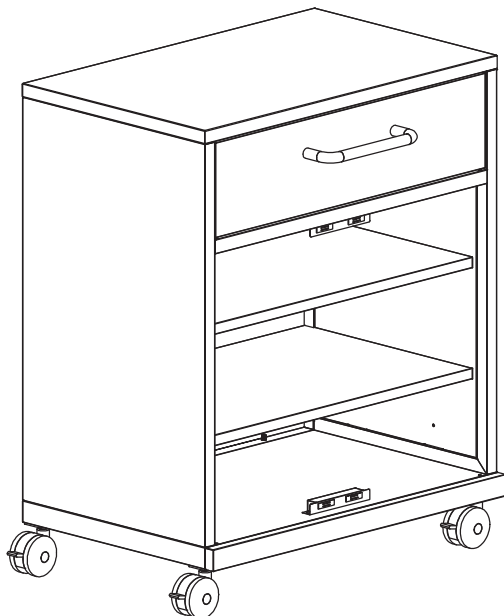
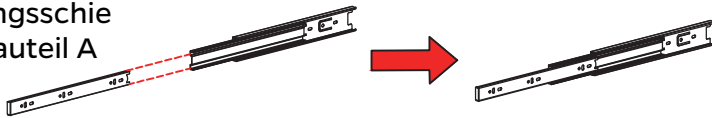
Nr. 1: Die Führungsschiene an der Seitenplatte der Schublade herausziehen.



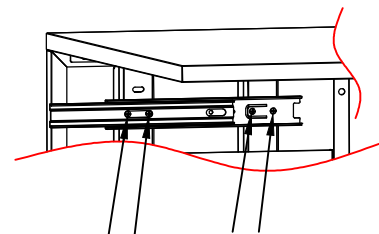
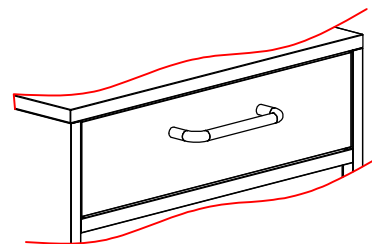
Führungsschiene
n-Bauteil B

Nr. 2: Ausrichten der
Führungsschiene-Bauteile A
und B.

Führungsschiene-Bauteil A

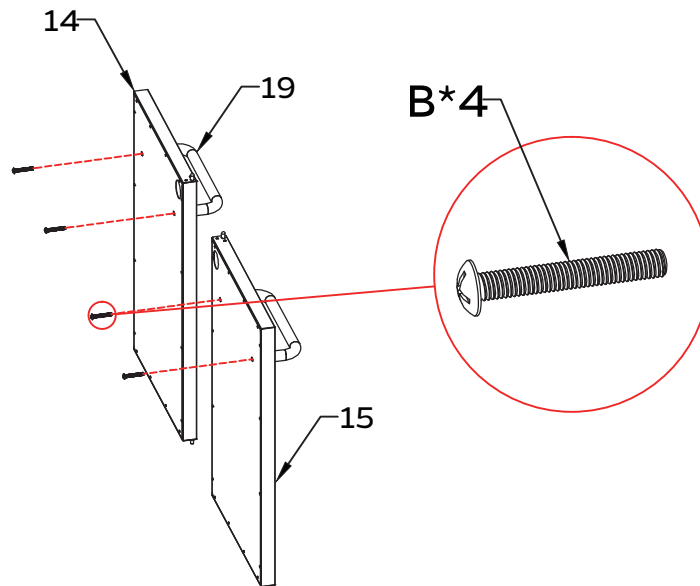


Nr. 3: Langsames Hineinschieben
der Schublade.



Den Spaltabstand oberhalb und unterhalb der Schubkastenvorderseite können Sie anpassen, indem Sie die Schrauben lockern, die Schiene vertikal verschieben und dann die Schrauben wieder festziehen.

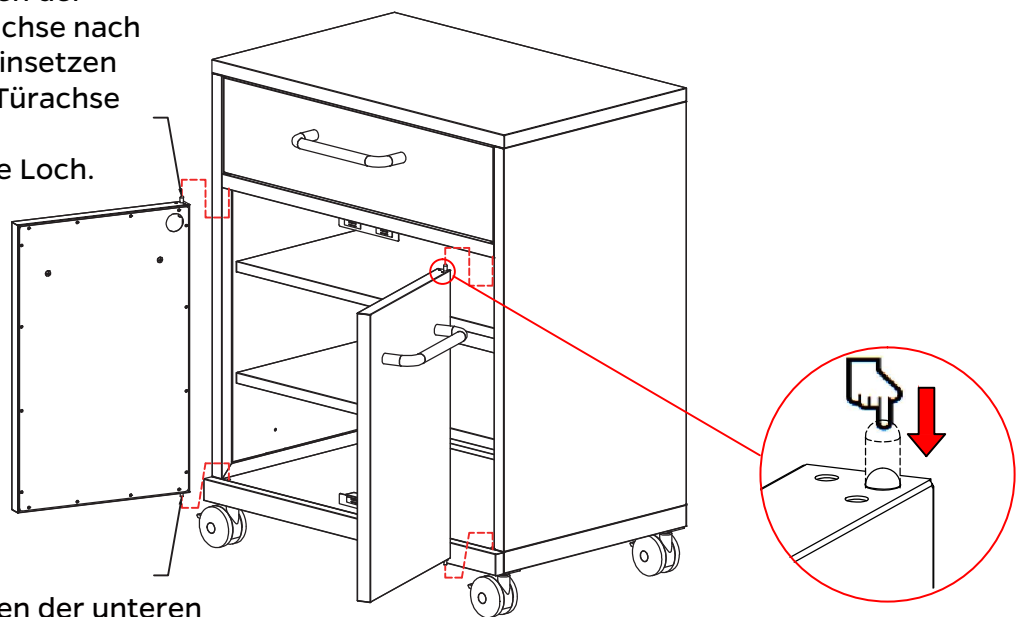
Schritt 17



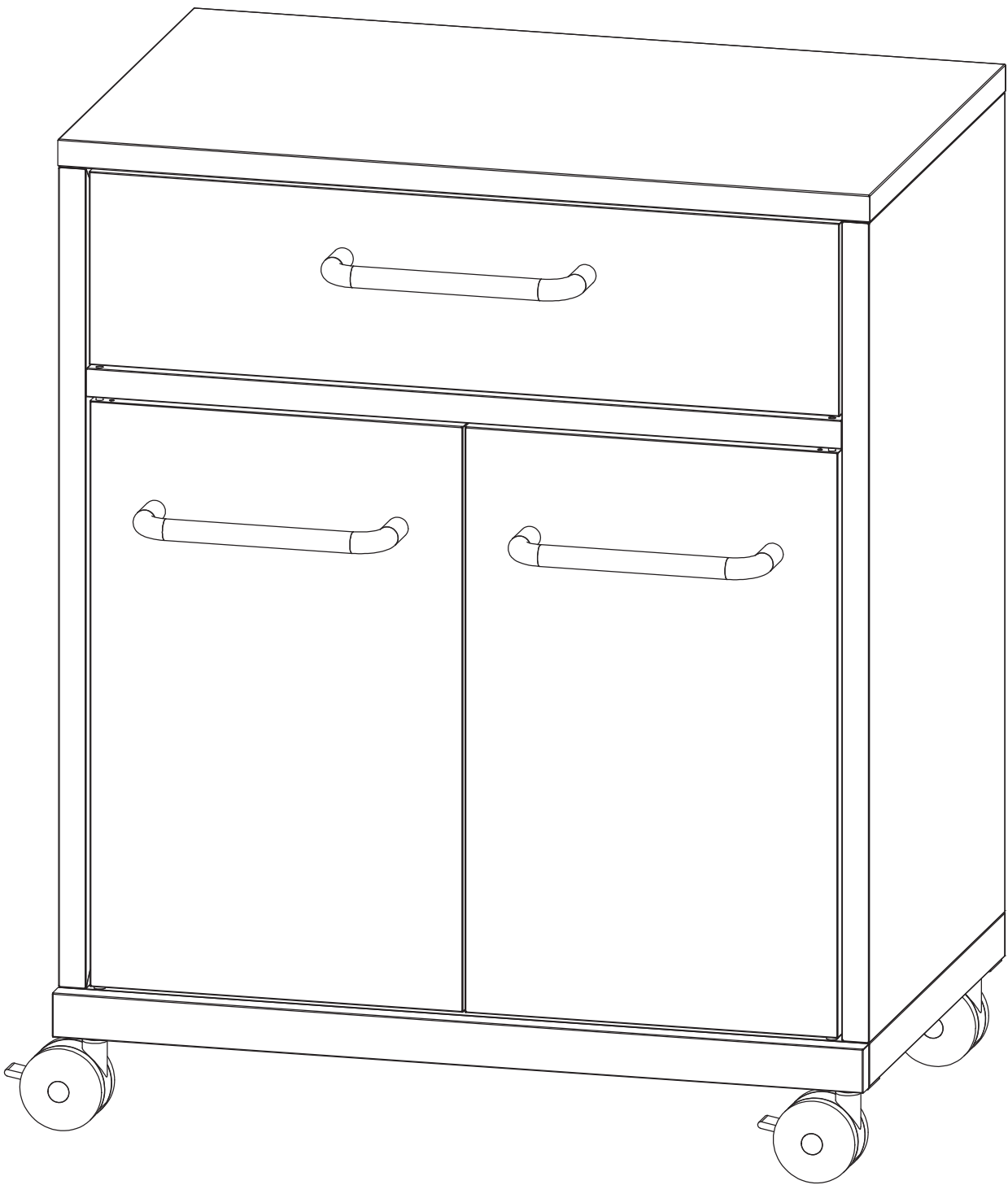
B:M5*35 4 Stk.

Schritt 18

Nr. 2: Drücken der oberen Türachse nach unten und Einsetzen der oberen Türachse in das dafür vorgesehene Loch.



Nr. 1: Einsetzen der unteren Türachse in das dafür vorgesehene Loch.



Grillfürst GmbH
Friedewalder Str. 24, 36251 Bad Hersfeld
Tel: +49 6621 4320 900
Fax: +49 6621 4320 912
www.grillfuerst.de
shop@grillfuerst.de