



Bedienungsanleitung / Montageanleitung Gasgrill für den Außengebrauch



Lesen Sie dieses Handbuch vor der Montage und Verwendung sorgfältig durch. Bewahren

Sie diese Anweisungen zum späteren Nachschlagen auf.

Dieser Gasgrill ist nur für den Gebrauch im Aussenbereich bestimmt.

Achtung Gas!

Liebe Kunden/-innen,

Wir sind stolz Ihnen dieses Grillfürst-Produkt durch unsere langjährige Erfahrung präsentieren zu können. Bitte lesen Sie dieses Handbuch sorgfältig durch, um ihr Produkt kennenzulernen und Fehler bei der Montage, Nutzung und Pflege zu vermeiden. Dies erhöht die Freude an der Nutzung und verlängert sogar die Lebensdauer dieses Produkts.

Bei Problemen oder Fragen wenden Sie sich bitte an unseren Kundenservice unter +49(0)6621-43 20 900 oder per E-Mail an shop@grillfuerst.de.

Inhaltsverzeichnis

Symbole auf dem Karton.....	4
Warn- und Sicherheitshinweise	5
Richtiger Einsatzort und korrekte Betriebsbedingungen	5
Warnung: Heiße Oberflächen	5
Wichtige Sicherheitshinweise	6
Hinweise zur Reinigung.....	7
Hinweise zur Bedienung.....	7
Gasflasche.....	8
Anforderungen.....	8
Wie Sie eine Gasflasche anschließen	9
Wie Sie eine Gasflasche trennen	10
Wie Sie den Schlauch prüfen	10
Gaslecktest	11
Zündanleitung	13
Wichtige Ratschläge zum Zünden.....	13
Wie zündet man einen Hauptbrenner.....	13
Wie zündet man einen Seitenbrenner und/oder einen hinteren Infrarotbrenner (falls vorhanden)	14
Elektrik.....	15
Batterietyp	15
Wie wechselt man die Starterbatterie	15
Wie ersetzt man die LED-Batterien.....	15
Wichtige Informationen zu den Batterien	16
Allgemeines zum Grillen.....	18
Gasverbrauch und Energieeinsparung	19
Klassischer Seitenbrenner	19

Keramikbrenner	20
Heckbrenner	20
Reinigung und Wartung	21
Reinigungsintervall	21
Reinigungshinweise	21
Lagerung	23
Wie wechselt man einen Hauptbrenner	24
Fehlerbehebung	25
Ersatzteile	25
Tipps, Tricks & Rezepte	26
Garantiebedingungen	27
Art. Nr.: Independence P830G	29
Technische Daten	29
Explosionszeichnung	30
Einzelteilliste	32
Montagekomponenten	34
Montageschritte	35
Sicherheitsabstände	62

Symbole auf dem Karton



Konformitätserklärung

Hiermit erklären wir, dass dieses Produkt den gesetzlichen Anforderungen der Europäischen Verordnung (EU) 2016/426 entspricht.



Das Material ist recycelbar.



Legen Sie diese Seite der Box nach oben.



Die Ware ist empfindlich. Bitte mit Vorsicht behandeln.



Die Verpackung muss vor Regen und Feuchtigkeit geschützt werden.

Warn- und Sicherheitshinweise

Bewahren Sie diese Anweisungen zum späteren Nachschlagen auf.

Dieser Gasgrill ist nur für den Gebrauch im Aussenbereich bestimmt.

Achtung Gas!

Um die Gefahr von Brand, Verbrennungen oder anderen Verletzungen zu reduzieren, lesen Sie alle Anweisungen und Bedienungsanleitungen, bevor Sie dieses Gerät in Betrieb nehmen. Wenn die nachstehenden Informationen nicht genau befolgt werden, kann es zu Betriebsstörungen, schweren Verletzungen oder Brand mit Todesfolge kommen.

Befolgen Sie alle Schritte der Reihe nach. **Lassen Sie niemals Kinder dieses Gerät bedienen.**

Richtiger Einsatzort und korrekte Betriebsbedingungen

- Nur im Freien verwenden.
- Versuchen Sie nicht, dieses Gerät in einer Garage oder einem geschlossenen Bereich zu verwenden. Außerdem muss dieses Gerät von brennbaren Materialien usw. ferngehalten werden. Wir empfehlen einen Mindestabstand (siehe Abbildung Seite 61) vom Grill zu brennbaren Materialien einzuhalten.
- Stellen Sie Ihren Gasgrill auf einer sicheren, ebenen Fläche auf, entfernt von brennbaren Gegenständen wie Holzzäunen oder überhängenden Ästen.
- Benutzen Sie den Grill niemals bei extrem windigen Bedingungen.
- Das Gerät während des Betriebes nicht bewegen.
- Lagern oder verwenden Sie kein Benzin oder mentholhaltige Kraftstoffe oder andere brennbare Gase oder Flüssigkeiten in der Nähe dieses oder eines anderen Geräts.
- Beim Betrieb Ihres Gasgrills ist Vorsicht geboten. Lassen Sie ihn während des Gebrauchs niemals unbeaufsichtigt. Schalten Sie nach Gebrauch die Gaszufuhr an der Gasflasche ab.
- Dieses Gerät ist nicht für den Einbau in oder auf Freizeitfahrzeugen und/oder Booten vorgesehen.
- Stellen Sie sicher, dass das Gerät vollständig abgekühlt ist, bevor Sie es lagern.
- Halten Sie das Stromkabel und den Gasschlauch von heißen Oberflächen fern.

Warnung: Heiße Oberflächen

- **ACHTUNG:** Zugängliche Teile können sehr heiß sein. Kinder und Haustiere fernhalten.
- Das Gerät muss während des Betriebs von brennbaren Materialien ferngehalten werden.

- Berühren Sie bei der Verwendung des Gerätes keine zugänglichen Teile, da diese Bereiche extrem heiß werden und zu Verbrennungen führen können.
- Ergreifen Sie Schutzmaßnahmen beim Umgang mit besonders heißen Bauteilen. (z. B. Hitzeschutzhandschuhe)
- Achtung: Legen Sie kein Plastik auf die Seitenablagen.



Warnung: Der schwarze Bereich des Griffs (s. Abb. Oben) wird heiß, wenn der Gasgrill verwendet wird. ACHTUNG! Berühren Sie nicht den schwarzen Bereich.

Wichtige Sicherheitshinweise

- Seien Sie besonders vorsichtig, wenn Kinder oder ältere Menschen anwesend sind und halten Sie diese vom Gerät fern.
- Nehmen Sie keine Veränderungen am Gerät vor.
- Vom Hersteller oder seinem Händler versiegelte Teile dürfen vom Anwender nicht verändert werden.
- Jede Veränderung des Geräts kann gefährlich sein. Versuchen Sie nicht unbefugt in die Hauptsteuerung dieses Gasgrills einzugreifen, d. h. Gashähne, Einspritzdüsen, Ventile usw.
- Im Falle eines Gaslecks immer die Gaszufuhr abdrehen. Gasleck-Test durchführen. Wenn das Leck nicht behoben werden kann, wenden Sie sich sofort an den nächsten örtlichen Gashändler.
- Wenn Sie Gas riechen:
 - Schließen Sie die Gaszufuhr zum Gerät ab
 - Löschen Sie alle offenen Flammen
 - Wenn der Geruch weiterhin besteht, halten Sie sich vom Gerät fern und rufen Sie sofort Ihren Gaslieferanten oder die Feuerwehr.
- Verwenden Sie keine offene Flamme, um nach Gaslecks zu suchen.
- Betreiben Sie den Gasgrill nicht, wenn ein Gasleck vorliegt. Schalten Sie die Gaszufuhr ab.
- Versuchen Sie nicht, während des Betriebs Ihres Gasgrills irgendwelche Gasarmaturen am Gasgrill, am Gasregler oder an der Gasflasche zu lösen.

- Zünden Sie einen Gasgrill niemals mit Benzin oder vergleichbaren Flüssigkeiten an.
- Wir empfehlen Ihnen, diesen Gasgrill mindestens einmal im Jahr von einem qualifiziertem Techniker bei Ihrem örtlichen Händler warten zu lassen. Versuchen Sie nicht dieses Gerät selbst zu warten.
- Reparieren oder ersetzen Sie keine Teile des Grills, es sei denn, dies wird in diesem Handbuch ausdrücklich empfohlen. Alle anderen Wartungsarbeiten sollten einem qualifizierten Techniker überlassen werden.
- Behindern Sie keinen Verbrennungs- und Lüftungsluftstrom.
- Dieses Gerät ist nicht als Heizgerät gedacht und sollte niemals als Heizgerät verwendet werden.
- Dieses Gerät ist nicht für den gewerblichen Gebrauch bestimmt.
- Seien Sie vorbereitet, falls es zu einem Unfall oder einem Brand kommen sollte. Vergewissern Sie sich, wo sich der Erste-Hilfe-Kasten und die Feuerlöscher befinden und wie man sie benutzt.

Hinweise zur Reinigung

- Der Gasgrill sollte regelmäßig gereinigt werden.
- Achten Sie beim Reinigen des Brenners oder der Ventile darauf die Brenneröffnungen oder Düsenöffnungen nicht zu vergrößern.

Hinweise zur Bedienung

- Grillen Sie immer mit größter Sorgfalt.
- Benutzen Sie niemals alle Hauptbrenner und Heckbrenner (falls vorhanden) gleichzeitig!
- Entfernen Sie den Warmhalterost, bevor Sie den hinteren Brenner anzünden (falls vorhanden). Die extreme Hitze beschädigt den Warmhalterost.
- Platzieren Sie niemals Lebensmittel über einem nicht brennenden Keramikbrenner (falls vorhanden). Die Tropfen verstopfen und beschädigen den Brenner.
- Verwenden Sie beim Kochen im Grill Grillhandschuhe und robustes Gasgrillwerkzeug mit langem Griff.
- Benutzen Sie den Grill nicht zum Garen von extrem fetthaltigem Fleisch oder anderen Produkten, die das Auffammen verstärken.
- Der Konsum von Alkohol, verschreibungspflichtigen oder nicht verschreibungspflichtigen Medikamenten kann die Fähigkeit des Verbrauchers beeinträchtigen, das Gerät ordnungsgemäß zusammenzubauen oder sicher zu bedienen.
- Lassen Sie niemals Kleidung oder andere brennbare Stoffe mit einem Brenner oder einer heißen

Oberfläche in Kontakt kommen oder sich diesen nähern, bis diese abgekühlt sind. Der Stoff könnte sich entzünden und schwere Verletzungen verursachen.

- Tragen Sie zur persönlichen Sicherheit geeignete Kleidung. Bei der Benutzung des Gerätes sollten niemals locker sitzende Kleidungsstücke oder Ärmel getragen werden. Einige synthetische Stoffe sind leicht entflammbar und sollten beim Grillen nicht getragen werden.
- Achtung: Der Deckel des Infrarotbrenners kann nicht geschlossen werden, wenn sich der Grillrost auf der höchsten Position befindet.

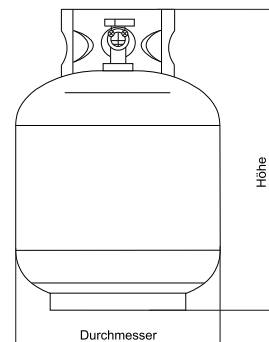
Gasflasche

Sie müssen eine LPG-Gasflasche kaufen. Der Druckregler sollte der Druck- und Gaskategorie des Geräts entsprechen. Der Regler sollte EN16436 oder EN16129 und EN16436 mit aktueller Version und nationalen Vorschriften entsprechen.

Wenn Schlauch und Regler nicht vom Hersteller mitgeliefert werden, dürfen nur Schläuche und Regler verwendet werden, die den nationalen und regionalen Vorschriften entsprechen.

Anforderungen

- 1) Die Gasflasche darf nur in aufrechter Position verwendet werden.
- 2) Nur zur Verwendung mit einer Gasflasche, deren Höhe 600 mm und deren Durchmesser nicht größer als 240 mm und < 310 mm ist.
- 3) Dieses Gerät darf nur mit einem zugelassenen Schlauch und Regler verwendet werden.
- 4) Die Flasche darf nicht zu mehr als 80% gefüllt sein.
- 5) Es ist unbedingt erforderlich, dass die Belüftungsöffnungen des Flaschenraums nicht blockiert werden.



Nachdem Sie Ihre Gasflasche gekauft haben, können Sie Ihren Gasgrill damit ausstatten.

- 1) Der Wechsel der Gasflasche muss fern von jeglichen Zündquellen erfolgen.
- 2) Wenn Sie Ihren Gasgrill verwenden möchten, stecken Sie den Regler in das Gasflaschenventil und ziehen Sie ihn wie unten beschrieben fest an.



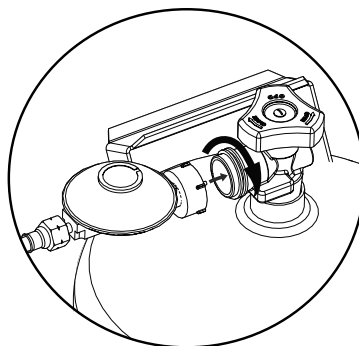
Warnung: Bevor Sie versuchen, Ihren Gasgrill anzuzünden, müssen Sie Ihre Anzündanweisungen und Warn-/Sicherheitshinweise lesen.

Wie Sie eine Gasflasche anschließen



Beachten Sie dabei, dass die Flasche vor Hitze geschützt und an einem sicheren Ort aufbewahrt werden muss.

- 1) Befestigen Sie die Gasflasche in der Halterung des Grills.
- 2) Drehen Sie die Schutzkappe so, dass der Pfeil auf den Spalt in der Abdeckung zeigt. Entfernen Sie die Schutzkappe der Gasflasche. Bitte verwenden Sie dabei keine Werkzeuge.
- 3) Überprüfen Sie und stellen Sie sicher, dass sich die Steuerventile in der Stellung AUS befinden. Überprüfen Sie, ob die schwarze Dichtscheibe im Flaschenventil sitzt.
- 4) Schließen Sie das Druckminderventil an die Gasflasche an, indem Sie den Gewindeanschluss handfest anziehen. Verwenden Sie keine Werkzeuge, die das Gewinde beschädigen könnten. Befestigen Sie den Druckminderer am Gasflaschenventil.
- 5) Zur Öffnung der Gaszufuhr schrauben Sie den Verschluss der Gasflasche gegen den Uhrzeigersinn ab. Drehen Sie den Regler an der Gasflasche im Uhrzeigersinn und zünden Sie dann einen der Brenner wie angegeben an. Und verwenden Sie Seifenwasser, um alle Verbindungen zu überprüfen. Wenn Blasen entstehen, was auf ein Gasleck hindeutet, schalten Sie die Gasflasche ab. Benutzen Sie den Grill erst, wenn alle Anschlüsse überprüft wurden und keine Undichtigkeiten aufweisen.



Installieren Sie den Gastank und den Reglerschlauch

Wie Sie eine Gasflasche trennen

Stellen Sie beim Wechseln Ihrer Gasflasche sicher, dass sich keine Zündquellen in der Nähe befinden, z. B. Feuer, Zigaretten, offene Flammen usw. Stellen Sie sicher, dass das Gerät ausgeschaltet ist und abkühlt.

Außer bei Zweiflaschenanlagen mit Umschaltventil ist der Gashahn, sofern am Gerät vorhanden, zu schließen. Warten Sie, bis Brenner und Zündflamme erloschen sind. Bei Anlagen mit Umschaltventil muss lediglich die leere Flasche abgeschaltet werden.

Setzen Sie die Sicherheitskappe wieder auf die leere Flasche, falls vorhanden.

Wie Sie den Schlauch prüfen

Stellen Sie sicher, dass der Schlauch nicht verdreht wird, da dies den Gasfluss bei der Verwendung Ihres Gasgrills beeinträchtigen würde. Außerdem darf der Schlauch keine übermäßige Spannung haben und keine Teile des Gasgrills berühren, die möglicherweise heiß sind. Suchen Sie nach Rissen, Schnitten oder Abschürfungen. Wenn festgestellt wird, dass der Schlauch in irgendeiner Weise fehlerhaft ist, versuchen Sie nicht, Ihren Gasgrill zu verwenden. **Die maximale Schlauchlänge darf 1,5 m nicht überschreiten.**

Wechseln Sie alle 2 Jahre den flexiblen Schlauch, wenn die nationalen Bedingungen dies erfordern. Und je nach seiner Gültigkeit. Achten Sie auf einen flexiblen Schlauch, der 80°C Temperatur verträgt.

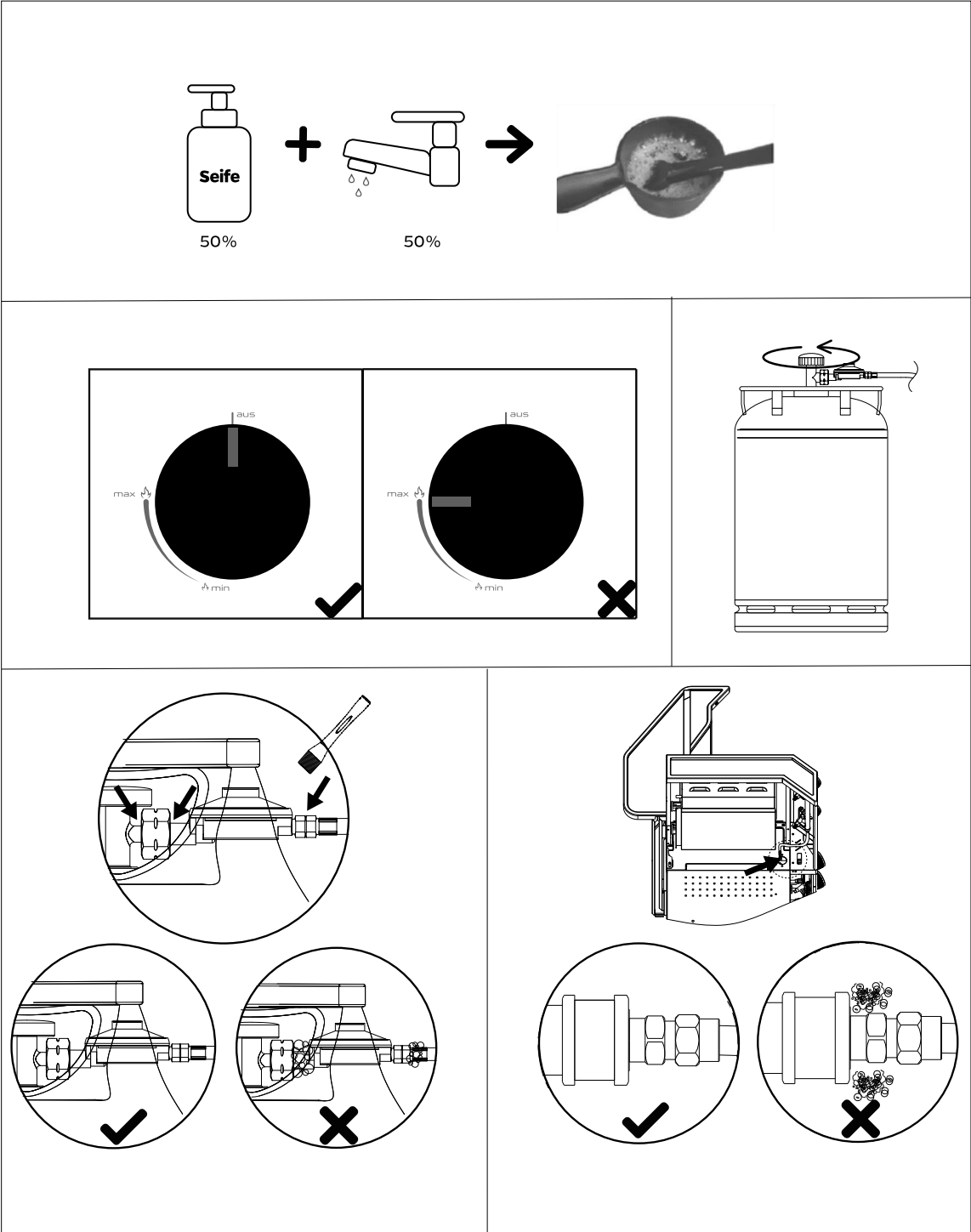


Warnung: Überprüfen Sie die Gasleitung immer mit Seifenwasser auf Undichtigkeiten am Anschluss, nachdem Sie alle Verbindungen hergestellt haben.

Gaslecktest

Obwohl alle Gasanschlüsse des Gerätes im Werk vor dem Versand auf Dichtheit geprüft werden, muss am Aufstellungsort eine vollständige Gasdichtheitsprüfung durchgeführt werden, da es beim Versand möglicherweise falsch gehandhabt wurde. Überprüfen Sie das gesamte System regelmäßig auf Undichtigkeiten, indem Sie die unten aufgeführten Verfahren befolgen. Wenn Sie zu irgendeinem Zeitpunkt Gasgeruch wahrnehmen, sollten Sie sofort das gesamte System auf Undichtigkeiten überprüfen:

- 1) Stellen Sie sicher, dass das gesamte Verpackungsmaterial, einschließlich der Spanngurte, aus dem Gerät entfernt wurde.
- 2) Vergewissern Sie sich, dass alle Gasleitungen richtig montiert sind.
- 3) Während der Dichtheitsprüfung nicht rauchen. Führen Sie die Dichtheitsprüfung niemals mit offener Flamme durch.
- 4) Stellen Sie eine Seifenlösung aus einem Teil Flüssigwaschmittel und einem Teil Wasser her. Sie benötigen eine Sprühflasche, einen Pinsel oder einen Lappen, um die Lösung auf die Armaturen aufzutragen. Achten Sie bei der ersten Dichtheitsprüfung darauf, dass die Druckgasflasche zu 80% gefüllt ist.
- 5) Vergewissern Sie sich, dass die Steuerventile in der Stellung AUS stehen.
- 6) Sprühen Sie alle Armaturen ein.
- 7) Schalten Sie nun die Gaszufuhr ein.
- 8) Überprüfen Sie alle Verbindungen vom Gasregler und Versorgungsventil bis einschließlich der Verbindung zur Verteilerrohrbaugruppe (das Rohr, das zu den Brennern führt). An Stellen, an denen ein Leck vorhanden ist, bilden sich Seifenblasen.
- 9) Wenn ein Leck vorhanden ist, schalten Sie sofort die Gaszufuhr ab und ziehen Sie die undichten Anschlüsse fest.
- 10) Schalten Sie das Gas wieder ein und prüfen Sie es erneut.
- 11) Sollte weiterhin Gas aus einer der Armaturen austreten, schalten Sie die Gaszufuhr ab. Und wenden Sie sich an den Kundendienst.



Überprüfen Sie nach jedem Flaschenwechsel immer auf Undichtigkeiten

Zündanleitung

Wichtige Ratschläge zum Zünden

- 1) Der Deckel muss beim Zünden des Brenners geöffnet sein! (Falls vorhanden)
- 2) Stehen Sie beim Zünden nicht mit dem Gesicht direkt über dem Gasgrill.
- 3) Jeder Brenner erfordert eine separate Zündung.
- 4) Überprüfen Sie das Innere des Grills vor dem Zünden und reinigen Sie es gegebenenfalls um zu vermeiden, dass sich Öle und Säfte aus vorherigen Grillprozessen oder Spinnennetze entzünden.

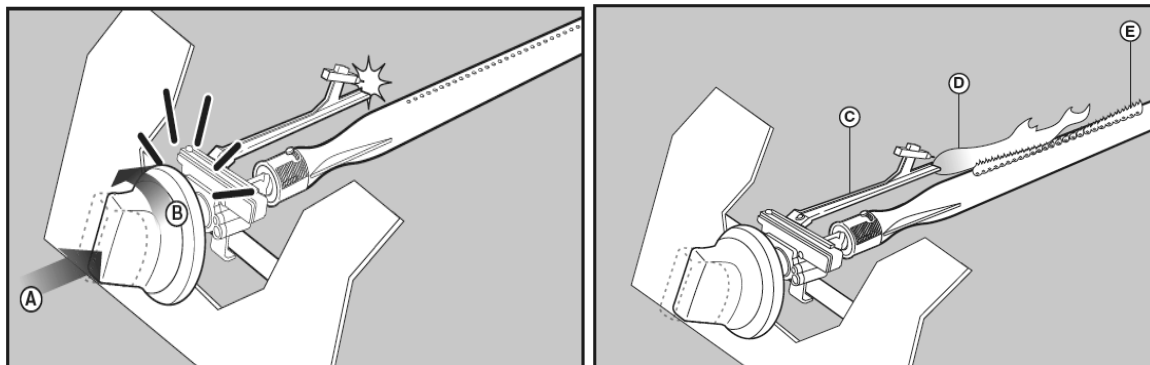
Ihr Gasgrill verfügt über folgende Zündmethoden:

- 1) Pilot Gas Control Zündung
- 2) Hauptbrennerzündung (mit Zündfunke und Zündflamme):

Wie zündet man einen Hauptbrenner

Wenn sich alle Gasregler am Gasgrill in der Position „AUS“ befinden, drehen Sie das Gasflaschenventil am Regler in die Position „AUS“. Um einen Funken zu erzeugen, müssen Sie den Steuerknopf in (A) drücken und 3-5 Sekunden lang in dieser Position halten, damit das Gas strömen kann, und dann gegen den Uhrzeigersinn auf „MAX“ (B) drehen. Der entstehende Funke löst die Pilotflamme (D) aus. Sie hören ein „Fauchen“ und sehen eine kleine orangene Flamme aus der Zündröhre (C) auf der linken Seite des Brenners. Halten Sie den Drehregler nach der erfolgten Zündung noch zwei Sekunden lang gedrückt, damit das Gas vollständig durch das Brennerrohr (E) strömen kann.

Bei der Einstellung „MAX“ sollte die Brennerflamme ungefähr 12 bis 20 mm lang sein und ein Minimum an oranger Flamme aufweisen. Drehen Sie den Gasregler ganz nach links für Minimaleinstellung.

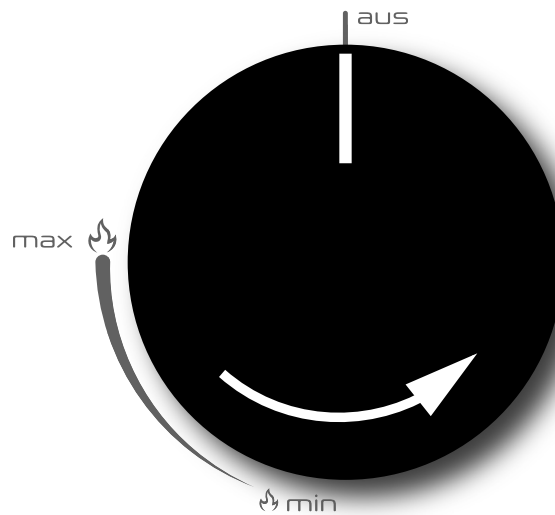


Wie zündet man einen Seitenbrenner und/oder einen hinteren Infrarotbrenner (falls vorhanden)

Um den Infrarotbrenner zu zünden, müssen Sie die elektronische Zündung drücken, während Sie den Regler für den entsprechenden Infrarotbrenner gegen den Uhrzeigersinn auf „MAX“ stellen.

Drücken Sie die Zündung für 3-5 Sekunden bzw. bis der Brenner zündet.

Auf „MAX“ hat der Brenner die höchste Temperatur und leuchtet hell. Stellen Sie den Regler auf Minimum, dann sinkt die Leistung und der Brenner leuchtet dunkler.



Achtung: Wenn der Brenner nicht zündet, drehen Sie den Brennerknopf auf „AUS“ und warten Sie 5 Minuten, bevor Sie ihn erneut zünden. Danach können Sie den Brenner erneut zünden wie oben beschrieben.

Wenn Sie Probleme beim Anzünden Ihres Gasgrills haben, wenden Sie sich an Ihren Händler.

Elektrik

Batterietyp

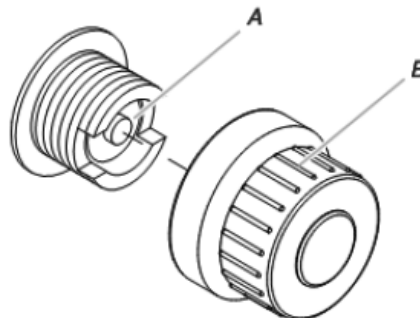
10x AA 1,5V Batterien.

Wie wechselt man die Starterbatterie

Wenn die Zünder keine Funken mehr erzeugen, sollte die Batterie ausgetauscht werden.

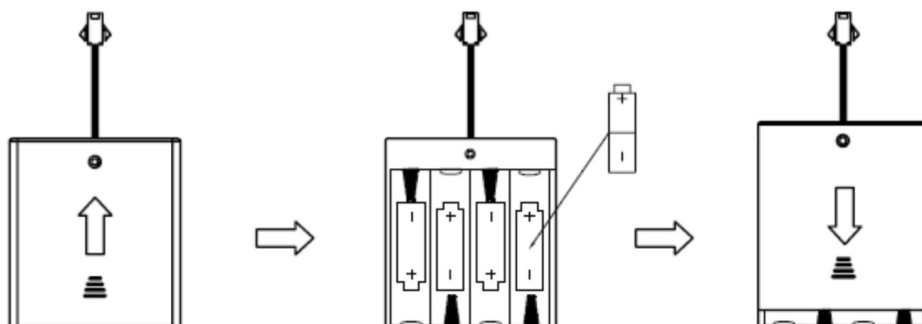
- 1) Die Zündknopfkappe befindet sich an einer Seite im Unterschrank des Grills.
- 2) Schrauben Sie die Zündkappe gegen den Uhrzeigersinn ab. Nehmen Sie die Batterie aus dem Batteriefach.
- 3) Ersetzen Sie diese durch eine neue AA-Alkalibatterie. Batterie mit dem negativen Ende zuerst.
- 4) Den Zündknopfdeckel im Uhrzeigersinn festschrauben.

- A. "AA" Batterien
B. Zündungskappe



Wie ersetzt man die LED-Batterien

- 1) Öffnen Sie den Deckel der Batteriebox für die LED Beleuchtung.
- 2) Legen Sie 4 neue AA-Batterien in die Box ein und beachten die korrekte Position der Plus- und Minuspole.
- 3) Schließen Sie den Deckel.



Wichtige Informationen zu den Batterien

Nicht wiederaufladbare Batterien dürfen nicht wiederaufgeladen werden.

Verbrauchte Batterien müssen entfernt und sachgerecht entsorgt werden.

Vermeiden Sie einen Kurzschluss am Batteriefach.

Verschiedene Batterien oder neue und alte Batterie dürfen nicht gemischt verwendet werden.

Warnung: Entsorgen Sie verbrauchte Batterien sofort. Halten Sie neue und verbrauchte Batterien von Kindern fern. Wenn der Verdacht besteht, dass Batterien verschluckt oder anderweitig im Körper platziert wurden, kontaktieren Sie bitte sofort einen Arzt.

Hinweise zur Batterie- und Akku-Entsorgung

Da wir Batterien und Akkus bzw. solche Geräte verkaufen, die Batterien und Akkus enthalten, sind wir nach dem Batteriegesetz (BattG) verpflichtet, Sie auf Folgendes hinzuweisen:

Batterien und Akkus dürfen nicht im Hausmüll entsorgt werden, sondern Sie sind zur Rückgabe gebrauchter Batterien und Akkus gesetzlich verpflichtet. Altbatterien können Schadstoffe enthalten, die bei nicht sachgemäßer Lagerung oder Entsorgung die Umwelt oder Ihre Gesundheit schädigen können.

Batterien enthalten aber auch wichtige Rohstoffe wie z.B. Eisen, Zink, Mangan oder Nickel und werden wieder verwertet. Sie können die Batterien nach Gebrauch entweder an uns

zurücksenden oder in unmittelbarer Nähe (z.B. im Handel oder in kommunalen Sammelstellen) unentgeltlich zurückgegeben. Batterien oder Akkus, die Schadstoffe enthalten, sind mit dem Symbol einer durchgekreuzten Mülltonne gekennzeichnet.

Die chemische Bezeichnung des Schadstoffes befindet sich in der Nähe des Symbols.

Cd = Akku bzw. Batterie enthält Cadmium

Pb = Akku bzw. Batterie enthält Blei

Hg = Akku bzw. Batterie enthält Quecksilber

Li = Akku bzw. Batterie enthält Lithium

Ni = Akku bzw. Batterie enthält Nickel

Zi = Akku bzw. Batterie enthält Zink

Mh = Akku bzw. Batterie enthält Metallhydrid

Richtige Entsorgung dieses Produkts



Diese Kennzeichnung weist darauf hin, dass dieses Produkt in der gesamten EU nicht mit dem Hausmüll entsorgt werden darf. Um mögliche Umwelt- oder Gesundheitsschäden durch unkontrollierte Entsorgung von Abfällen zu vermeiden, recyceln Sie diese verantwortungsbewusst, um die nachhaltige Wiederverwendung von Materialressourcen zu fördern. Um Ihr gebrauchtes Gerät zurückzugeben, verwenden Sie bitte das Rückgabe- und Sammelsystem oder wenden Sie sich an den Händler, bei dem das Produkt gekauft wurde. Sie können dieses Produkt für ein umweltverträgliches Recycling verwenden.

Allgemeines zum Grillen

Grillen bzw. Barbecue kann auf zwei verschiedene Arten durchgeführt werden:

- 1) Direktes Grillen
- 2) Indirektes Grillen

Direktes Grillen bedeutet, dass Sie das Grillgut über die Brenner legen. Dies ist die gängige Art für Würstchen, Spieße, Gemüse und sogar die meisten Steaks und seit Jahren von Holzkohlegrills bekannt. Die Temperaturen können hier sehr unterschiedlich sein, je nach Lebensmittel.

Indirektes Grillen bedeutet, dass das Grillgut nicht über die Brenner gelegt wird. Dies ist bei jedem Grill mit mehr als einem Brenner möglich, bei mehr als 2 Brennern jedoch sinnvoll, um gleichmäßige Garraumtemperaturen zu erzeugen.

Diese Grillart wird zum langsamen, schonenden Grillen (z. B. Pulled Pork, Rippchen oder Rinderbrust) bei niedrigen Temperaturen, zum indirekten Grillen (z. B. Hähnchen oder gebratenes Fleisch) bei mittleren Temperaturen oder zum Backen bei hohen Temperaturen verwendet.

Außerdem können Sie indirekte Zonen verwenden, um größere Steaks in Kombination mit einem Infrarotbrenner zuzubereiten.

Der Warmhalterost funktioniert ebenfalls in beiden Modi. Es ist eine Vergrößerung Ihrer Grillfläche.

Sie können ihn für alle Arten von Lebensmitteln verwenden. Da die Temperatur dort oben etwas niedriger ist, kann man ihn beim Grillen sehr gut zum (Auf) Backen verwenden.

Wenn Sie ihn als Warmhalterost verwenden möchten, sollten Sie alle Brenner auf Minimum oder sogar ausschalten.

Tipp: Vermeiden Sie beim Grillen jegliche Verwendung von Aluminium-Grillschalen oder -Folie. Es ist bekannt, dass Aluminium unter bestimmten Umständen in Lebensmittel übergeht. Dies lässt sich leicht vermeiden, indem man Edelstahl-Grillschalen und -werkzeuge oder Metzgerpapier anstelle von Aluminiumfolie verwendet.

Gasverbrauch und Energieeinsparung

Jeder Brenner nutzt Gas zur Wärmeerzeugung. Die Menge an Gas, die Sie benötigen, hängt von der Leistung jedes einzelnen Brenners, der Position des Drehknopfs und sogar den äußeren Bedingungen ab.

Daher ist es unmöglich zu definieren, wie viel Gas Sie beim Grillen verwenden werden.

Als Anhaltspunkt finden Sie den maximalen Gasverbrauch auf dem CE-Zertifikat Ihres Grills.

Ein Grill mit einem maximalen Gasdurchfluss von 500 Gramm pro Stunde leert eine 8-kg-Flasche in 16 Stunden Betrieb bei voller Leistung. Unter normalen Bedingungen können Sie (mit diesem Grill) 20 bis 30 Stunden lang mit einer 8-kg-Gasflasche grillen, natürlich abhängig von Ihrer Energieeinsparung, den Grilltemperaturen und dem Grillstil.

Um Energie zu sparen, ist es wichtig, den Deckel (falls zutreffend) beim Vorheizen und Grillen geschlossen zu halten. Außerdem sollten Sie alle Brenner, die Sie gerade nicht benötigen, wie z. B. Seitenbrenner, ausschalten.

Der Gasverbrauch steigt ebenfalls bei niedrigeren Außentemperaturen.

Tipp: Mit einer Gepäckwaage können Sie vor dem Grillen herausfinden, wie viel Gas noch in Ihrer Flasche ist. Wiegen Sie einfach die Flasche und subtrahieren Sie das Taragewicht auf der Flasche. Das Ergebnis ist das verbleibende Gas.

Klassischer Seitenbrenner

Um den maximalen Ertrag bei minimalem Gasverbrauch zu erzielen, ist es sinnvoll, die folgenden Punkte zu beachten:

Sobald der Brenner angezündet ist, stellen Sie die Flamme entsprechend Ihren Bedürfnissen ein, von der Position „MAX“ bis „MIN“.

Verwenden Sie für jeden Brenner die richtige Pfannengröße (nur mit flachem Boden).

Wenn der Inhalt der Pfanne zu kochen beginnt, drehen Sie den Knopf auf kleine Flamme.

Setzen Sie immer einen Deckel auf die Pfanne.

Empfehlungen: Verwenden Sie Pfannen mit einem Durchmesser von 20–24 cm.

Keramikbrenner

Der Keramikbrenner ist ein Hochtemperatur-Infrarotbrenner. Er eignet sich perfekt zum Brutzeln von Fleisch vor der Zubereitung im Grill, zum Anbraten von Fleisch bei hohen Temperaturen oder zur Erzeugung von Röstaromen auf dem Fleisch.

Es ist auch möglich, Pfannen und Töpfe auf dem Infrarotbrenner zu verwenden.

Achten Sie darauf, dass Sie keine Lebensmittel auf den Keramikbrenner stellen, wenn dieser ausgeschaltet ist. Herabtropfende Säfte, Gewürze oder Marinade können Ihren Keramikbrenner zerstören.

Um Asche und andere Rückstände vom Brenner zu entfernen, empfehlen wir die Verwendung von Druckluft.

Heckbrenner

Der Heckbrenner ist für die Verwendung mit einem Drehspieß vorgesehen. Verwenden Sie ihn nicht in Kombination mit den normalen Brennern, da dies zu einer Überhitzung führen und Ihr Produkt beschädigen könnte.

Um Fettbrand zu vermeiden, sollten Sie immer eine Fettauffangschale unter den Drehspieß stellen.

Achten Sie darauf, den Warmhalterost zu entfernen, bevor Sie den Heckbrenner verwenden.

Der Heckbrenner eignet sich auch zum Warmhalten von Speisen auf den Rosten.

Reinigung und Wartung

Für die Langlebigkeit Ihres Grills ist eine ausreichende und gründliche Reinigung dringend zu empfehlen. Insbesondere Rückstände von Grillgut, aber auch Rückstände von Grillreinigern oder metallische Rückstände von Bürsten, Grillutensilien oder Ähnlichem können in Kombination mit erhöhter Feuchtigkeit zu Korrosion führen und Ihren Grill langfristig schädigen.

Reinigungsintervall

- 1) Reinigung des Grillrosts, des Warmhalterosts, der Fettauffangschale und des Fettauffangbehälters: nach jedem und vor jedem Grillvorgang.
- 2) Reinigung des Garraums: alle 2 Wochen oder nach starkem Gebrauch.
- 3) Reinigung der Sichtflächen und des Untergestells: monatlich.
- 4) Reinigung der Brenner und Düsen: alle 3 Monate oder nach längeren Betriebspausen.

Für Ihren Gasgrill wird eine Wartung alle 90 Tage empfohlen, es ist jedoch unbedingt erforderlich, die Wartung mindestens einmal im Jahr durchzuführen. Dadurch verlängern Sie die Lebensdauer Ihres Gasgrills. Stellen Sie vor der Reinigung sicher, dass der Gaszufuhr- und Bedienknopf ausgeschaltet ist und dass der Brenner und der Ofen abgekühlt sind.

Bei Nichtbeachtung dieser Anweisungen besteht Brand-, Explosions- oder Verbrennungsgefahr, die zu Sachschäden, Verletzungen oder zum Tod führen kann.

Reinigungshinweise

Ihr Gasgrill lässt sich leicht und mit minimalem Aufwand reinigen. Befolgen Sie einfach diese hilfreichen Tipps, um die Reinigung zu erleichtern.

- 1) Schalten Sie den Brenner für 15 bis 20 Minuten ein. Fett und andere Rückstände werden von Ihrem Gerät verbrannt. Stellen Sie sicher, dass das Gerät kalt ist, bevor Sie fortfahren.
- 2) Die Roste sollten regelmäßig durch Einweichen und Waschen in Seifenwasser gereinigt werden.
- 3) Wenn Sie Gusseisenroste verwenden, trocknen Sie diese sorgfältig ab und bedecken Sie sie mit Öl oder Pflegepaste, um sie vor Korrosion zu schützen.
- 4) Die Innenflächen des Ofengehäusedeckels sollten ebenfalls mit heißem Seifenwasser gewaschen werden.

- 5) Überprüfen Sie den Brenner regelmäßig um sicherzustellen, dass er frei von Insekten und Spinnen ist, die das Gassystem verstopfen und den Gasfluss beeinträchtigen könnten. Achten Sie darauf, die Venturi-Rohre am Brenner sehr sorgfältig zu reinigen und sicherzustellen, dass keine Hindernisse vorhanden sind. Wir empfehlen die Verwendung eines Rohrreinigers zur Reinigung des Venturi-Rohrbereichs.

Lagerung

Warten Sie nach der Verwendung des Ofens, bis er vollständig abgekühlt ist, und decken Sie ihn dann mit einer Grillabdeckung ab (falls vorhanden) oder stellen Sie ihn an einen trockenen Lagerort.

Benutzen Sie Ihren Grill nicht im Regen und achten Sie darauf, dass er an einem trockenen Ort gelagert wird.

Lagern Sie ihre Roste niemals in Bereichen mit hoher Luftfeuchtigkeit.

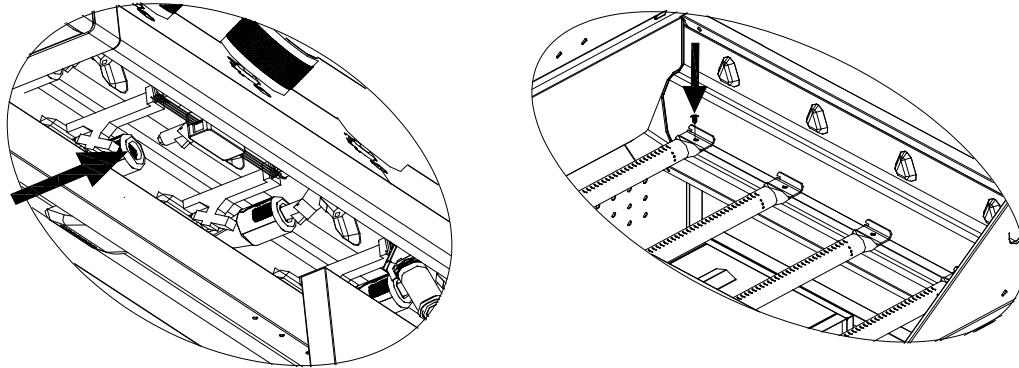
Lagern Sie dieses Gerät nicht mit angeschlossener Gasflasche in geschlossenen Räumen.

Ihre Gasflasche muss im Außenbereich in einem gut belüfteten Bereich gelagert werden und muss von Ihrem Gasgrill getrennt werden, wenn sie nicht verwendet wird. Und bewahren Sie sie immer außerhalb der Reichweite von Kindern auf. Stellen Sie sicher, dass Sie sich im Außenbereich und fern von Zündquellen befinden, bevor Sie versuchen, die Gasflasche von Ihrem Gasgrill zu trennen.

Wenn Sie Ihren Gasgrill nach einer gewissen Zeit der Lagerung wieder verwenden, achten Sie bitte vor der Verwendung darauf, dass kein Gas austritt und dass der Brenner nicht verstopft ist. Überprüfen Sie außerdem den Bereich hinter der Frontplatte auf Spinnweben/Insekten, da diese die Belüftung der Gasbrenner beeinträchtigen könnten. Führen Sie außerdem eine Dichtheitsprüfung mit Seifenlauge durch und überprüfen Sie Ihren Druckregler.

Wie wechselt man einen Hauptbrenner

Manchmal muss ein Hauptbrenner gereinigt oder ausgetauscht werden. Daher müssen Sie die Brenner ausbauen.



- 1) Entfernen Sie die Brennerschraube.
- 2) Entnehmen Sie den Brenner.
- 3) Achten Sie beim Einsetzen des neuen Brenners darauf, dass Sie die Gasdüse in der Bedienblende treffen.
- 4) Schrauben Sie den neuen Brenner fest.
- 5) Überprüfen Sie noch einmal, ob der Brenner die Düse abdeckt.

Fehlerbehebung

















Problem	Mögl. Ursache	Lösung
<ul style="list-style-type: none"> • Brenner lassen sich nicht durch das Zündsystem zünden 	<ul style="list-style-type: none"> • Gasflasche leer • Regler defekt • Zündbatterie fehlt oder ist leer 	<ul style="list-style-type: none"> • Durch volle Gasflasche ersetzen. • Regler überprüfen lassen / ersetzen • Zündbatterie hinzufügen oder wechseln
<ul style="list-style-type: none"> • Schwache Flamme • Feuer im Brennerrohr, Rauschen 	<ul style="list-style-type: none"> • Verstopfungen in den Brennern • Verstopfungen in Gasdüsen. • Windig 	<ul style="list-style-type: none"> • Brenner reinigen • Gasdüsen und Schlauch reinigen • Windgeschützte Stelle als Aufstellort verwenden
<ul style="list-style-type: none"> • Gasventilknopf sehr schwergängig 	<ul style="list-style-type: none"> • Gasventil blockiert 	<ul style="list-style-type: none"> • Gasventil ersetzen

Wenn Ihr Problem mit den oben genannten Informationen nicht gelöst werden kann, rufen Sie bitte die Hotline an oder schreiben Sie uns eine E-Mail: +49(0)6621-43 20 900 oder shop@grillfurst.de.

Ersatzteile

Ersatzteile für Ihr Produkt erhalten Sie unter www.grillfurst.de oder über den Grillfürst-Kundendienst.

Tipps, Tricks & Rezepte

 <p>Gasflasche anschließen</p>	 <p>Gasgrill reinigen</p>	 <p>Gasgrill Wartung</p>	 <p>Pizzastein am Grill</p>
 <p>Grillthermometer benutzen</p>	 <p>Grillen mit dem Infrarotbrenner</p>	 <p>Grillen mit der Plancha</p>	 <p>Roastbeef Grillen</p>
 <p>Steak rückwärts Grillen</p>	 <p>Gemüse Grillen</p>	 <p>Richtig marinieren</p>	 <p>Dessert vom Grill</p>
 <p>Das Grillfürst Magazin</p>	 <p>Die Grillfürst Rezeptdatenbank</p>	 <p>Die Grillfürst BBQ Guides</p>	 <p>Der Grillfürst Fleischguide</p>

Garantiebedingungen

Grillfürst GmbH (kurz: GRILLFÜRST) garantiert dem Endkunden (kurz: Kunde) nach Maßgabe der folgenden Bestimmungen, dass an Kunden in der Bundesrepublik Deutschland gelieferte Grillgeräte der Marke GRILLFÜRST und Grillzubehör der Marke GRILLFÜRST innerhalb eines Zeitraums von drei Jahren ab dem Tag des Kaufs durch den Kunden (Garantiefrist) frei von Material- und Verarbeitungsfehlern sein werden.

Darüber hinaus verpflichtet sich GRILLFÜRST, Kunden bei etwaigen Defekten an Brennern, Grillrosten, Flammenschutzblechen und/oder Fett-schalen der Marke GRILLFÜRST, die innerhalb eines Zeitraums von (weiteren) fünf Jahren ab dem Ende der obig genannten Garantiefrist auftreten, einmalig Ersatz in Gestalt neuer oder generalüberholter Teile zu einem Preis anzubieten, der im Verhältnis zu dem im Zeitpunkt der Ersatzteilanforderung auf www.grillfuerst.de ausgewiesenen Kaufpreis um 50% reduziert ist.

Die Ansprüche aus dieser Garantie bestehen nur, wenn der Defekt nicht durch einen von den Vorgaben der Montageanleitung abweichenden Aufbau verursacht wurde, der Defekt nicht durch ein vom Hersteller nicht autorisiertes Zubehör verursacht wurde, der Defekt nicht durch einen von der normalen Bestimmung und den Vorgaben des Herstellers gemäß Benutzerhandbuch abweichenden Gebrauch verursacht wurde, der Defekt nicht durch mechanische und/oder chemische Einflüsse, Nachlässigkeit, fehlende Reinigung oder fehlerhafte Bedienung verursacht wurde sowie die Fabrikationsnummer nicht entfernt oder unkenntlich gemacht wurde.

Ansprüche/Rechte aus dieser Garantie können zudem nur unter Vorlage eines Nachweises über das Kaufdatum (z. B. Rechnung / Kauf-beleg) geltend gemacht werden. Darüber hinaus sind die jeweilige Modellbezeichnung und Seriennummer der Ware mitzuteilen.

GRILLFÜRST behält sich das Recht vor, die beanstandete Ware oder Teile davon selbst oder durch einen von GRILLFÜRST beauftragten Dritten zu begutachten, um die Ursache des beanstandeten Defekts festzustellen.

Die Ausgabe der im Rahmen dieser Garantie zur Verfügung gestellten Ersatzteile an Kunden findet gemäß

der dem Kunden zustehenden Wahl über den Versandweg (Retouren-Adresse: Grillfürst GmbH, Wippershainer Str. 41 in 36251 Bad Hersfeld / Deutschland) oder alternativ vor Ort in einer der GRILLFÜRST-Filialen (abrufbar unter URL: <https://www.grillfuerst.de/Stores.php>) statt.

Für etwaige Kosten zur Einsendung defekter Waren und zur Zusendung von Ersatzteilen kommt GRILLFÜRST nicht auf. Auch die zum Zwecke etwaiger Reparaturarbeiten erforderlichen Aufwendungen, insbesondere Arbeits-/Materialkosten, werden von GRILLFÜRST nicht übernommen.

Der räumliche Geltungsbereich dieser Garantie beschränkt sich auf die Bundesrepublik Deutschland; für diese Garantie und die daraus folgenden Ansprüche und/oder Rechte gilt daher das Recht der Bundesrepublik Deutschland. Zugunsten von Verbrauchern mit Sitz außerhalb der Bundesrepublik Deutschland bleiben zwingende Verbraucherschutzvorschriften im Verbraucherstaat anwendbar.

Die gesetzlichen Rechte – unter anderem auch die Rechte als Käufer bei Mängeln der Sache gegenüber dem jeweiligen Verkäufer – werden durch diese Garantie nicht eingeschränkt.

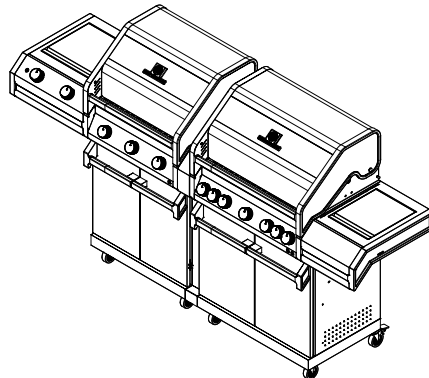
Grillfürst GmbH
Friedewalder Str. 24
36251 Bad Hersfeld

Geschäftsführer:
Joachim Weber, Ralf Geishauser

Handelsregister: Amtsgericht Fulda (HRB 5901)

USt-Ident.Nr.: DE 815245245
Fon: +49(0)6621 – 43 20 900
Fax: +49(0)6621 – 43 20 912
E-Mail: shop@grillfuerst.de

Art. Nr.: Independence P830G



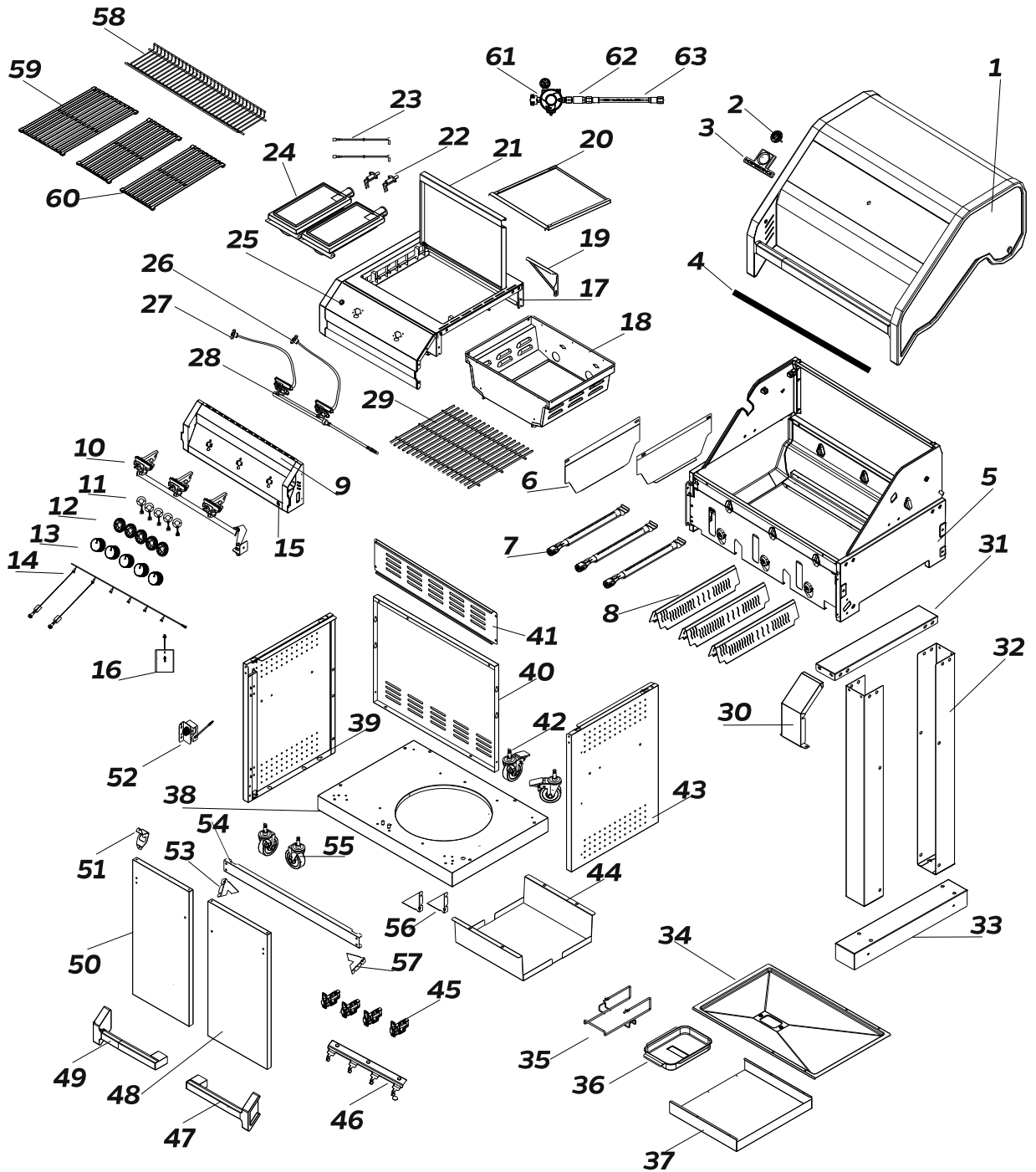
Technische Daten

Grillfürst GmbH					
Friedewalder Str . 24,36251 Bad Hersfeld,Germany					
Produkt	Gasgrill für den Außengebrauch				
Modellnummer	P830G				
PIN	2575DL26629				
Gassorte und Gasdruck	I _{3P(50)} , Propan, 50 mbar				
Bestimmungsland	DE,CZ,ES,NL,CH				
Düsen Ø	Hauptbrenner L.	Hauptbrenner R.	Seitenbrenner L.	Seitenbrenner R.	Heckbrenner
	Ø 0.86mm	Ø 0.75mm	Ø 0.86mm	Ø 0.75mm	Ø 0.79mm
Gesamte Nennwärmeleistung	35.3kW(2523g/h)				
Elektrische Energie(V/DC)	8xAA(1.5V \equiv) - LED Licht ; 2xAA(1.5V \equiv)- Seitenbrenner und Heckbrenner Zündung (Infrarot) ;				
Seriennummer					
Nur im Freien verwenden.					
Lesen Sie die Bedienungsanleitung vor Inbetriebnahme des Gerätes.					
ACHTUNG: Zugängliche Teile können sehr heiß sein. Kinder fernhalten.					
	2575-25		Made in China		

Für die Verwendung in diesem Gerät sind 5 kg, 8kg, und 11 kg Flaschen geeignet.
Dieses Produkt benötigt zwei Gasflaschen, sodass beide Grills unabhängig voneinander betrieben werden können.

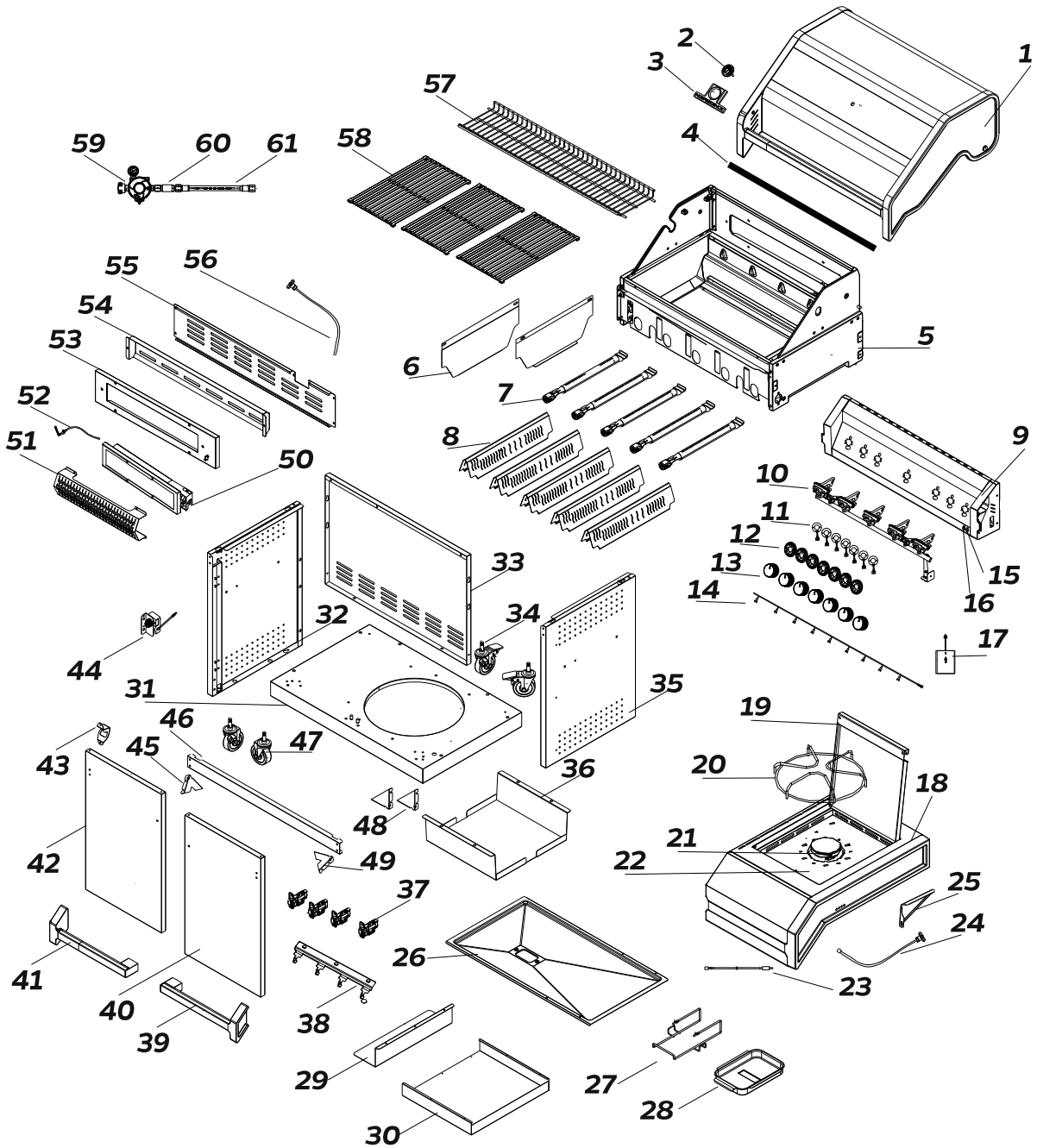
Explosionszeichnung

3B



Explosionszeichnung

5B



Einzelteilliste

3B










Nr.	Art.	Bezeichnung	Menge	Nr.	Art.	Bezeichnung	Menge
1	GEP1A	Deckel	1	2	GEP156A	Independence Thermometer	1
3	GEP157A	Independence Logoplakette	1	4	GEP195A	Deckelisolierung	1
5	GEP14A	Garraum	1	6	GEP155A	Garraum Einlegeplatte	2
7	GEP7A	Hauptbrenner	3	8	GEP6A	Flammenschutzblech	3
9	GEP159A	Bedienblende	1	10	GEP41M	Manifold	1
11	GEP197A	LED Platine mehrfarbig	5	12	GE45A	Halterung Drehregler	5
13	GEP158B	Drehregler	5	14	GEP187A	LED-Lichtanschlusskabel	1
15	GEP198A	Lichtknopf	1	16	GE73A	Batteriebox	1
17	GEP161A	Seitenablage links	1	18	GEP107A	Seitenbrenner Garraum	1
19	GEP183A	Stabilisator Seitenablage links	1	20	GEP36A	Fettauffangschale Seitenbrenner	1
21	GEP98A	Deckel Seitenbrenner	1	22	GE108A	Seitenbrenner Zündkabel	2
23	GE82A	Kabel von Zündung zu Seitenbrenner	2	24	GE35A	Infrarot Seitenbrenner	2
25	GEP199A	Zündknopf	1	26	GEP189A	Kabel Zündung zu Seitenbrenner R.	1
27	GEP190A	Kabel Zündung zu Seitenbrenner L.	1	28	GEP172A	Ventileinheit für Seitenbrenner	1
29	GEP37A	Grillrost Seitenbrenner	1	30	GEP101A	Verbindungselement oben vorn	1
31	GEP117A	Verbindungselement oben	1	32	GEP102A	Verbindungselement hinten	2
33	GEP201A	Verbindungselement unten	1	34	GE89A	Fettauffangwanne	1
35	GE9B	Halter Fettauffangschale	1	36	GE140A	Fettauffangschale	1
37	GEP173A	Gasflaschen Isolation - A	1	38	GEP19A	Bodenblech	1
39	GEP15A	Seitenwand links	1	40	GEP17A	Rückwand	1
41	GEP122A	Brennkammer Rückwand	1	42	GEP166A	Laufrolle mit Bremse	2
43	GEP18A	Seitenwand rechts	1	44	GEP38A	Bodenplatte Gasflasche	1
45	GEP170A	Türscharnier	4	46	GE30A	Hakenleiste	1
47	GEP168A	Türgriffe rechts	1	48	GEP26A	Tür rechts	1
49	GEP169A	Türgriffe links	1	50	GEP42A	Tür links	1
51	GE29A	Flaschenöffner	1	52	GEP181A	Zündung	1
53	GEP185A	Dreieckshalterung unter der Strebe L.	1	54	GEP16A	Frontleiste Unterwagen	1
55	GEP167A	Laufrolle ohne Bremse	2	56	GEP20A	Stabilisator, Unterwagen	2
57	GEP184A	Dreieckshalterung unter der Strebe R.	1	58	GEP4B	Warmhalterost	1
59	GE5A	Gusseisenrost groß	1	60	GE49A	Gusseisenrost klein	2
61	GE54A	Sicherheitsdruckregler	1	62	GE55A	Schlauchbruchsicherung	1
63	GE71A	80mm Schlauch	1				

Einzelteilliste

5B

Nr.	Art.	Bezeichnung	Menge	Nr.	Art.	Bezeichnung	Menge
1	GEP1B	Deckel	1	2	GEP156A	Independence Thermometer	1
3	GEP157A	Independence Logoplakette	1	4	GEP195B	Deckelisolierung	1
5	GEP14B	Garraum	1	6	GEP155A	Garraum Einlegeplatte	2
7	GEP7A	Hauptbrenner	5	8	GEP6A	Flammenschutzblech	5
9	GEP159N	Bedienblende	1	10	GEP41N	Manifold	1
11	GEP197A	LED Platine mehrfarbig	7	12	GE45A	Halterung Drehregler	7
13	GEP158B	Drehregler	7	14	GEP187N	LED-Lichtanschlusskabel	1
15	GEP198A	Lichtknopf	1	16	GEP199A	Zündknopf	1
17	GE73A	Batteriebox	1	18	GEP160N	Seitenablage rechts	1
19	GEP98B	Deckel Seitenbrenner	1	20	GE109A	Grillrost für runden Seitenbrenner	1
21	GE131A	runder Seitenbrenner	1	22	GE129A	Montagerahmen Seitenbrenner	1
23	GE119A	Zündkabel Seitenbrenner	1	24	GE200A	Alu-Flexschlauch zum runder Seitenbrenner	1
25	GEP182A	Stabilisator Seitenablage rechts	1	26	GE89B	Fettauffangwanne	1
27	GE9B	Halter Fettauffangschale	1	28	GE140A	Fettauffangschale	1
29	GEP174A	Gasflaschen Isolation - B	1	30	GEP173A	Gasflaschen Isolation - A	1
31	GEP19B	Bodenblech	1	32	GEP15A	Seitenwand links	1
33	GEP17B	Rückwand	1	34	GEP166A	Laufrolle mit Bremse	2
35	GEP18A	Seitenwand rechts	1	36	GEP38A	Bodenplatte Gasflasche	1
37	GEP170A	Türscharnier	4	38	GE30A	Hakenleiste	1
39	GEP168B	Türgriffe rechts	1	40	GEP26B	Tür rechts	1
41	GEP169B	Türgriffe links	1	42	GEP42B	Tür rechts	1
43	GE29A	Flaschenöffner	1	44	GEP181A	Zündung	1
45	GEP185A	Dreieckshalterung unter der Strebe L.	1	46	GEP16B	Frontleiste Unterwagen	1
47	GEP167A	Laufrolle ohne Bremse	2	48	GEP20A	Stabilisator, Unterwagen	2
49	GEP184A	Dreieckshalterung unter der Strebe R.	1	50	GE72A	Heckbrenner	1
51	GE78A	Windschutz Heckbrenner	1	52	GE79A	Zündkabel Heckbrenner	1
53	GE80A	Montagerahmen Heckbrenner	1	54	GE81A	Abdeckung Heckbrenner	1
55	GEP122B	Brennkammer Rückwand	1	56	GEP192N	Alu-Flexschlauch zum Heckbrenner	1
57	GEP4B	Warmhalterost	1	58	GE5A	Gusseisenrost groß	3
59	GE54A	Sicherheitsdruckregler	1	60	GE55A	Schlauchbruchsicherung	1
61	GE71A	80mm Schlauch	1				

Montagekomponenten

A	B	C	D	E	F	G	H	K
								
x4	5/32 x14	x8	M5 x8	1/4 x38	1/4-S x22	M4-8 x13	M4-6 x2	5/32-S x60

Kabelbinder und -Klammern



x2



x2

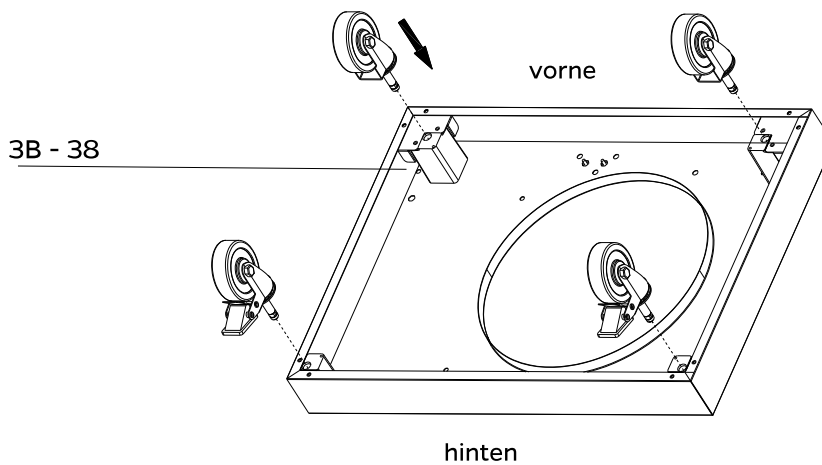


Achtung: Bitte entfernen Sie nur die weißen Kabelbinder während der Montage, die roten Kabelbinder bitte nicht entfernen!

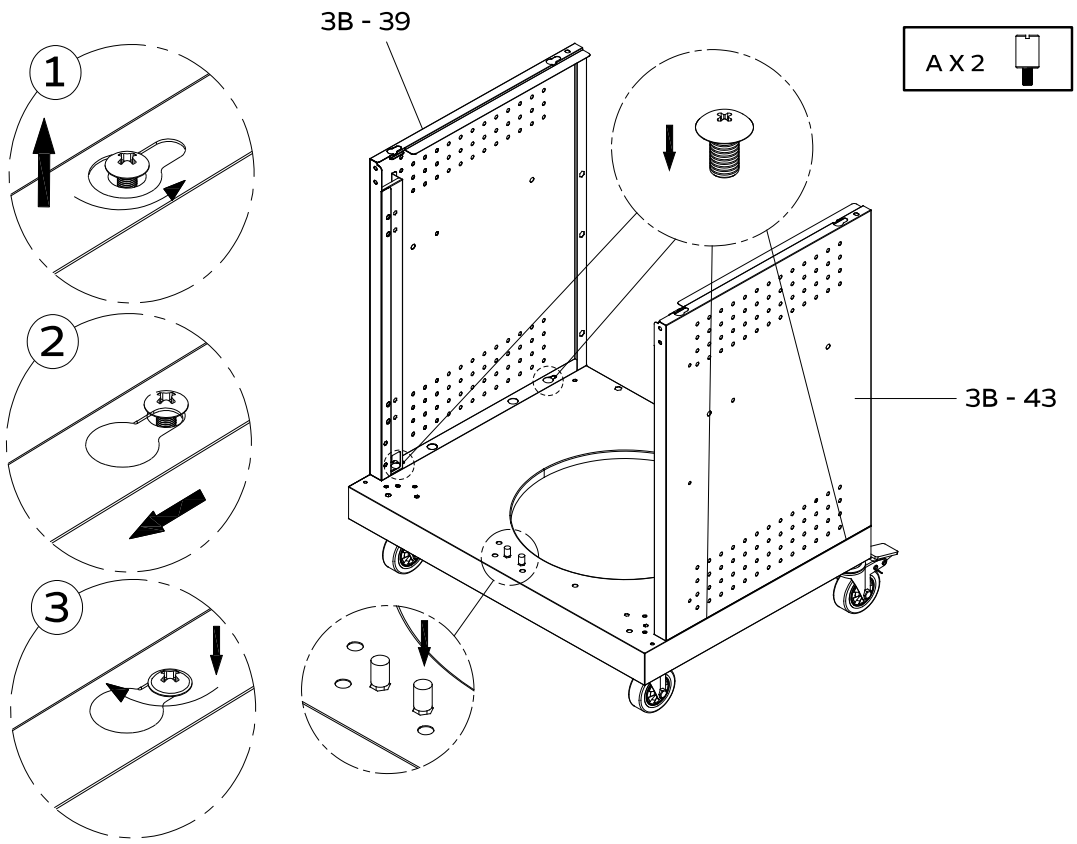
Montageschritte

Stellen Sie sicher, dass Ihr Grill ordnungsgemäß zusammengebaut ist. Befolgen Sie diese Anweisungen sorgfältig, um die korrekte und sichere Montage des Ofens zu gewährleisten. Stellen Sie vor dem Zusammenbau sicher, dass alle Teile vorhanden sind. Versuchen Sie nicht, das Gerät selber zusammenzubauen, wenn ein Teil fehlt oder beschädigt ist. Wenden Sie sich für Ersatzteile an den Kundendienst.

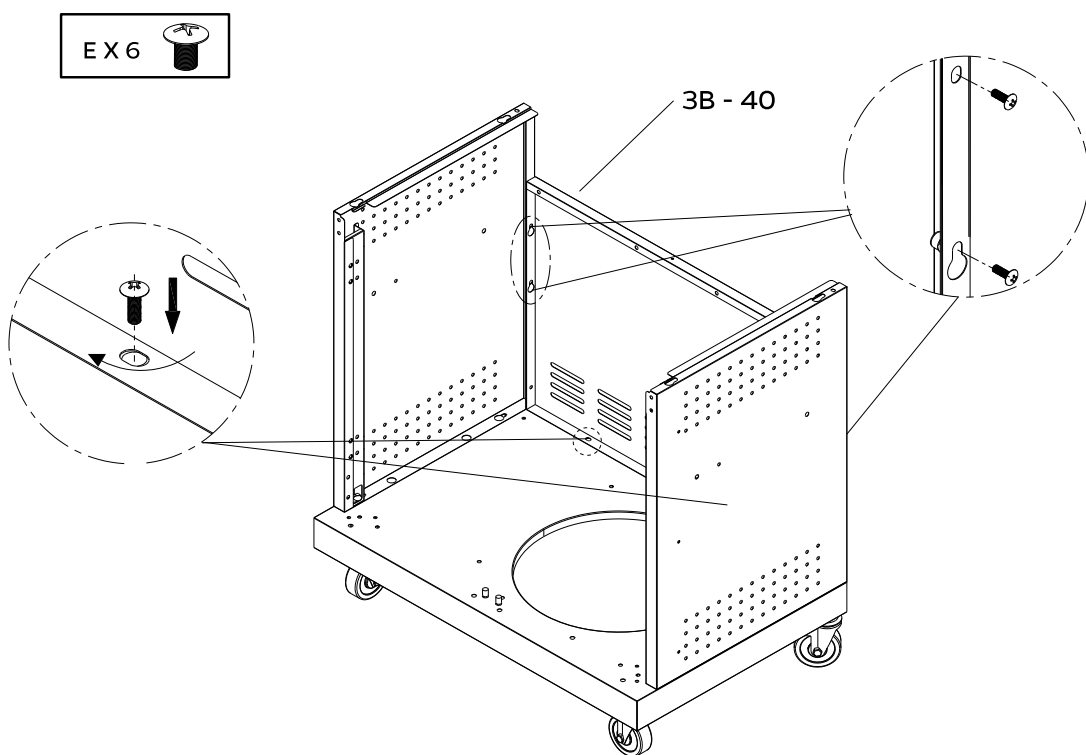
Vorsicht: Obwohl wir uns bemühen, den Montagevorgang so einfach wie möglich zu gestalten, ist es bei gefertigten Stahlteilen üblich, dass Ecken und Kanten bei unsachgemäßer Handhabung während des Montagevorgangs zu Schnittverletzungen führen können. Seien Sie beim Umgang mit Teilen während der Montage vorsichtig. Es wird dringend empfohlen, die Hände mit einem Paar Arbeitshandschuhen zu schützen.

1

2

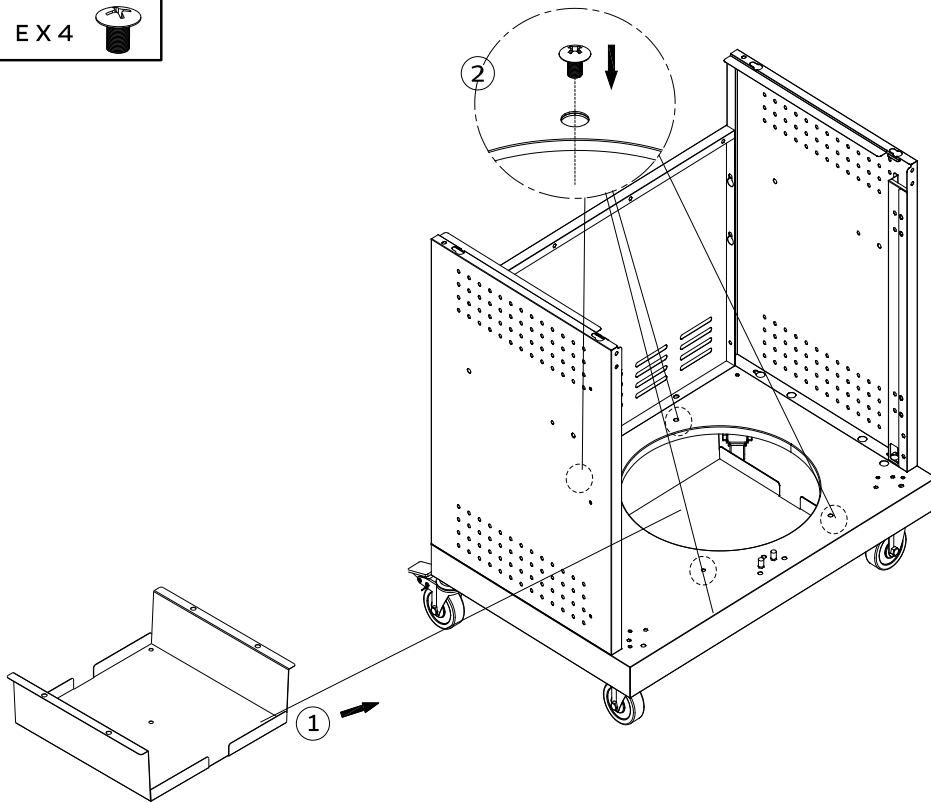


3



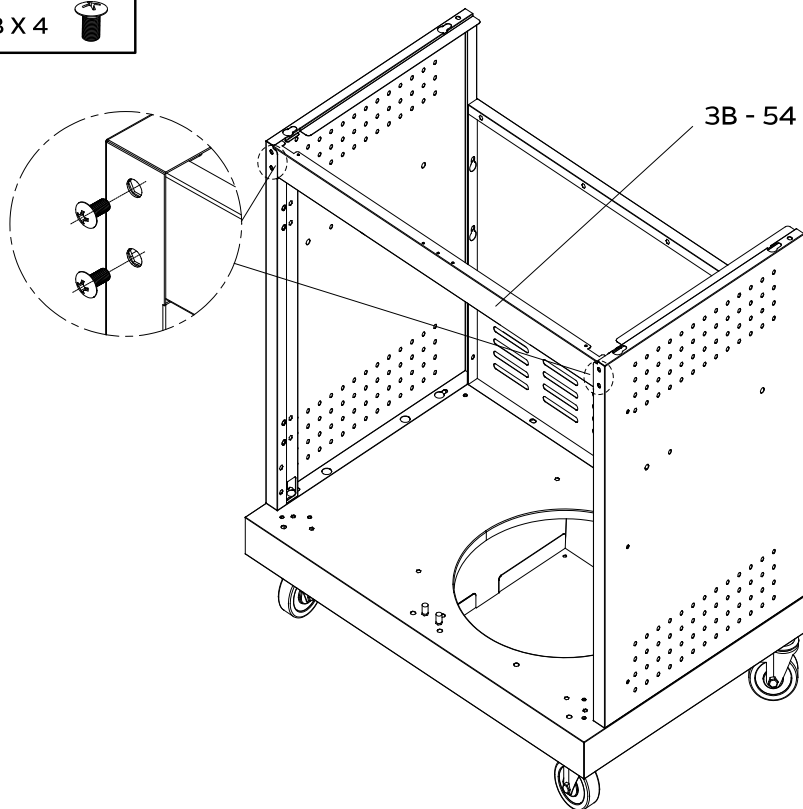
4

E X 4

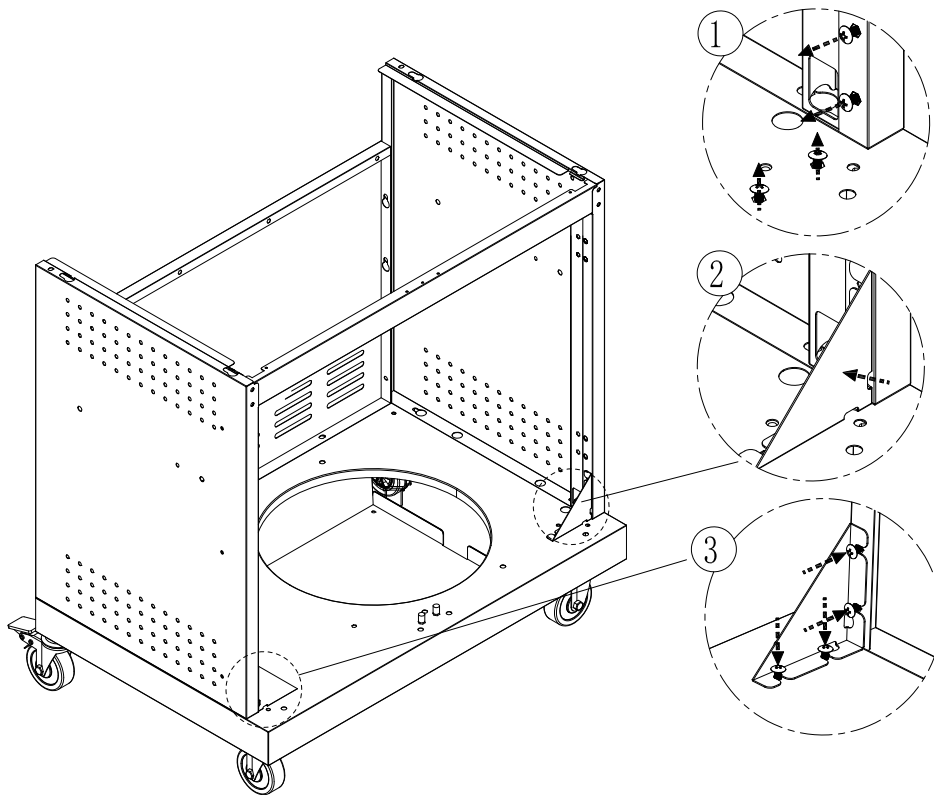


5

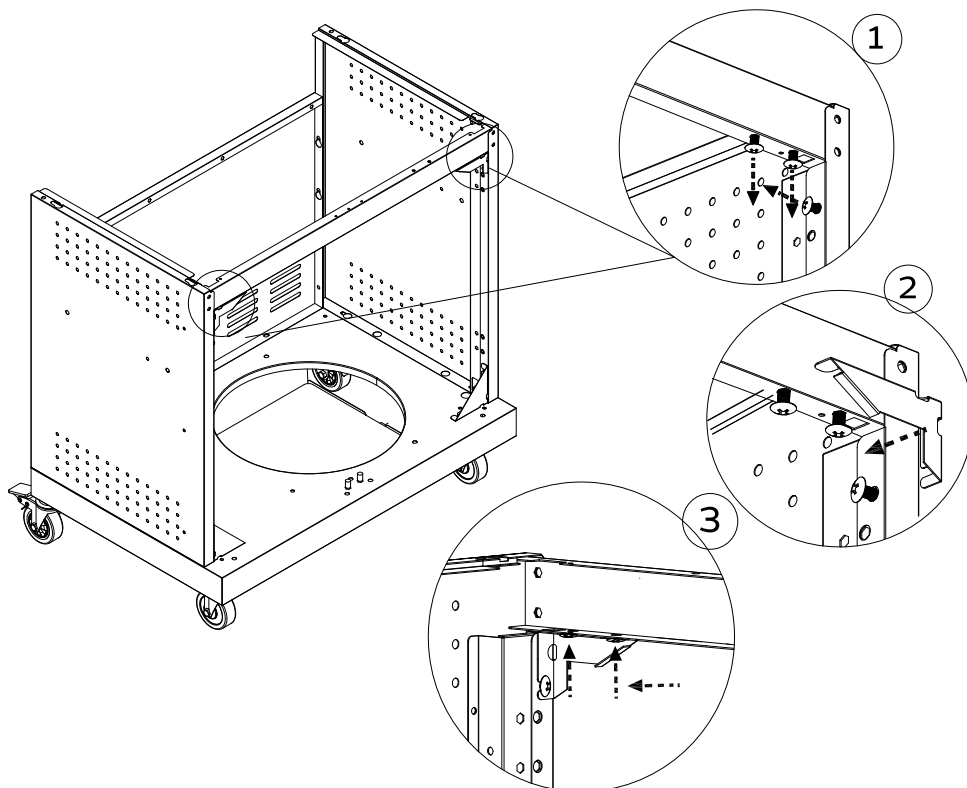
B X 4



6

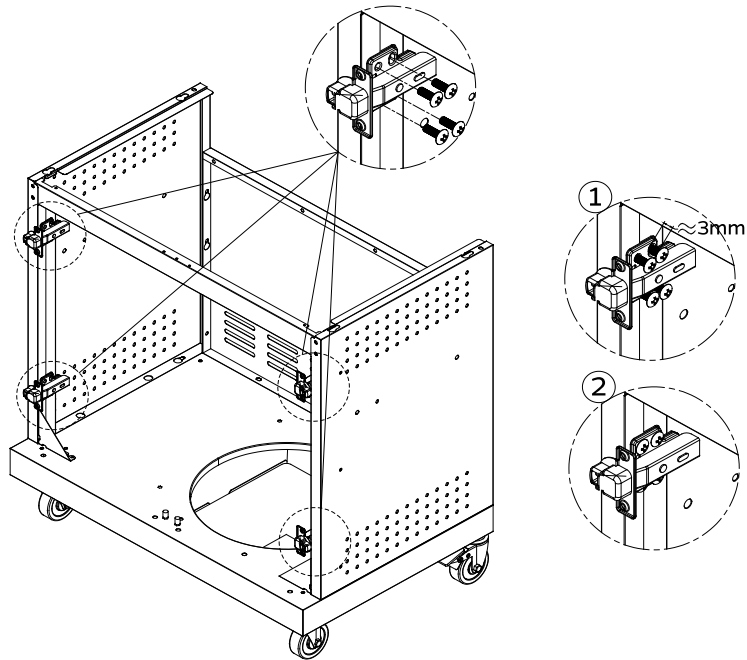


7



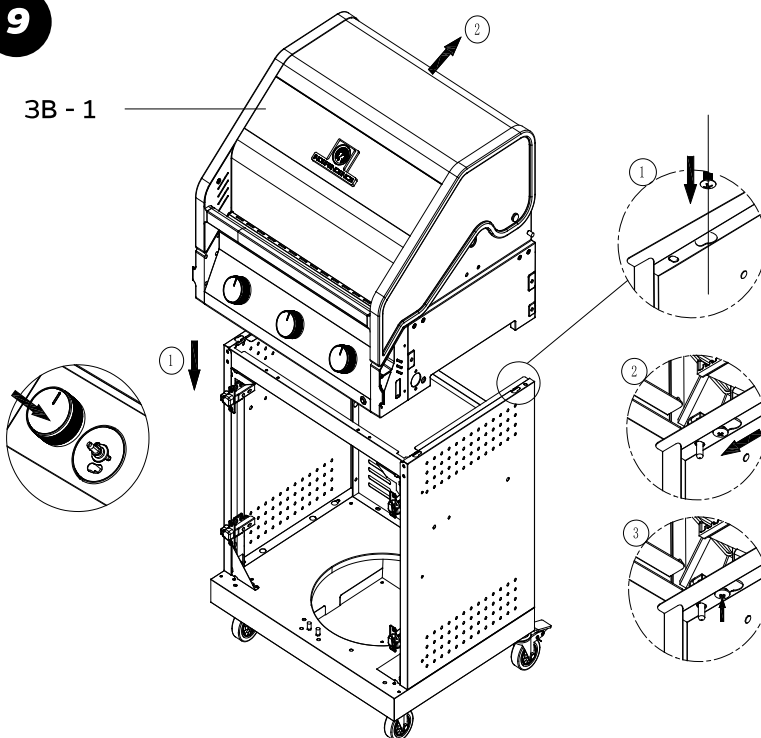
8

K X 16



9

3B - 1



1. Setzen Sie die Brennkammer auf den Unterschrank. Richten Sie die Schrauben unter der Garkammer entsprechend den Löchern auf dem Unterschrank aus.

2. Schieben Sie die Garkammer nach hinten bis die Metallstifte unter der Garkammer in die Löcher auf dem Unterschrank einrasten.

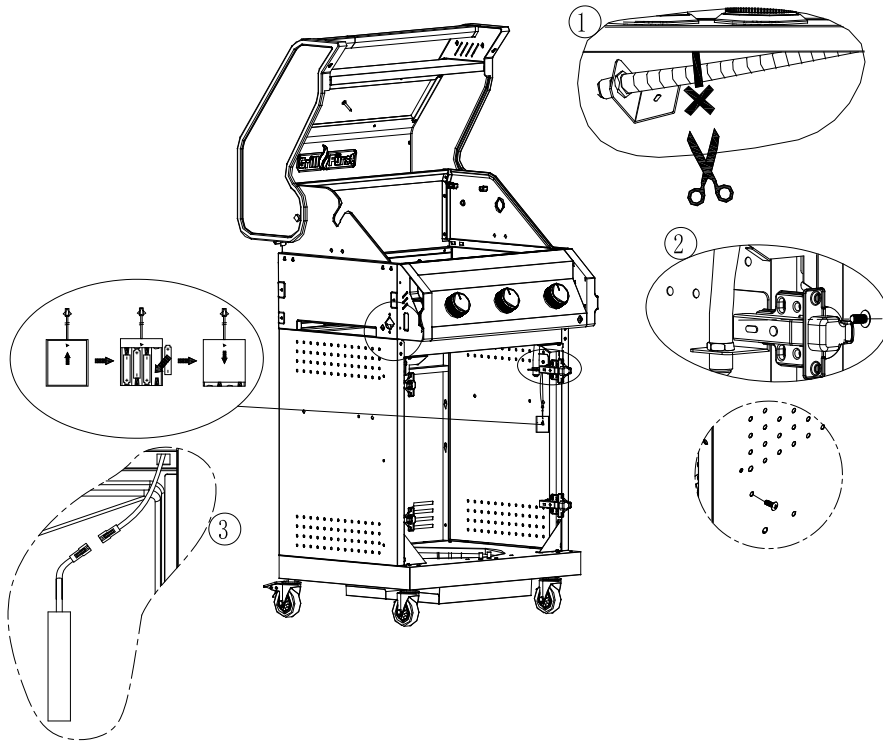
3. Schrauben festziehen

10

B X 1

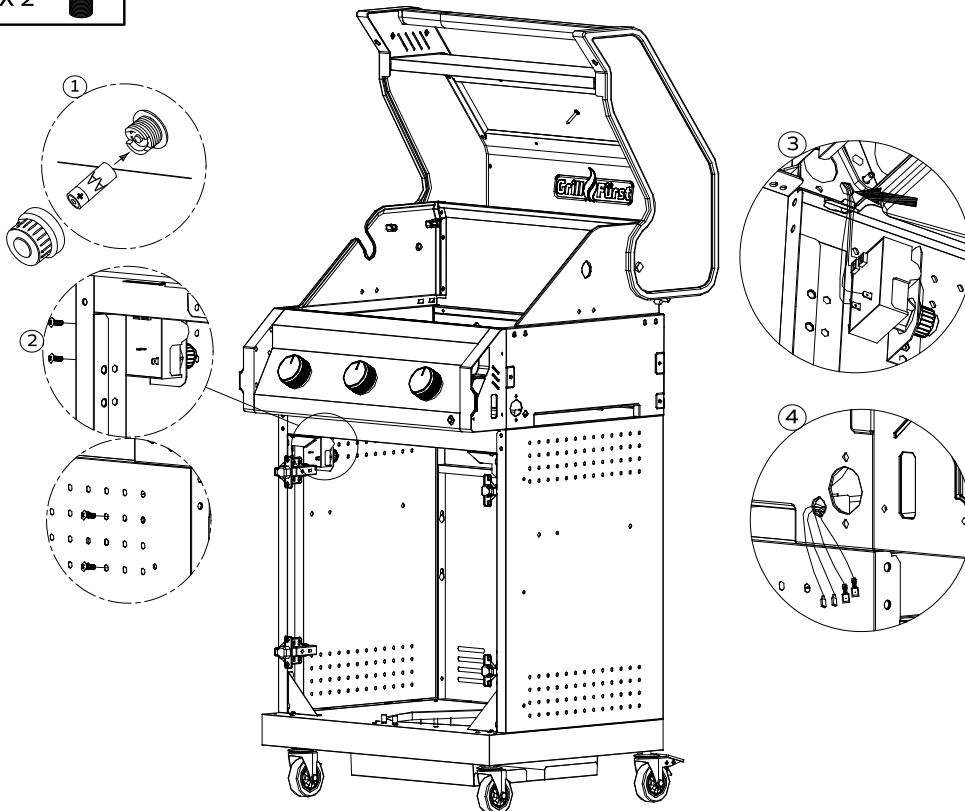


Achtung: Kabelbinder durchschneiden



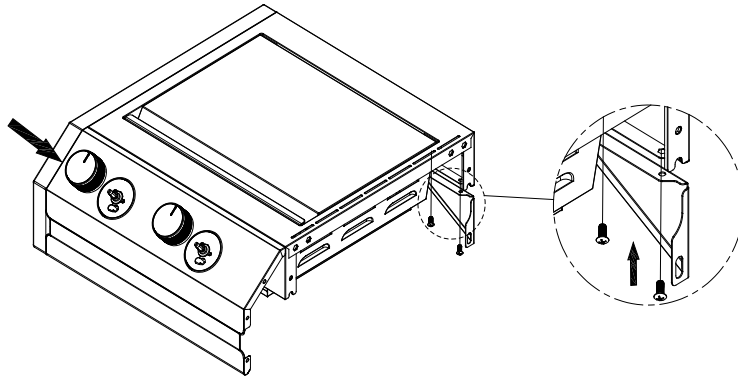
11

EX 2

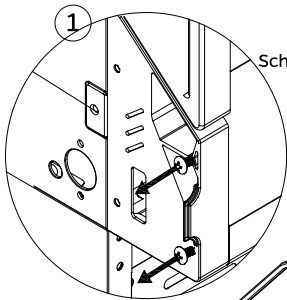


12

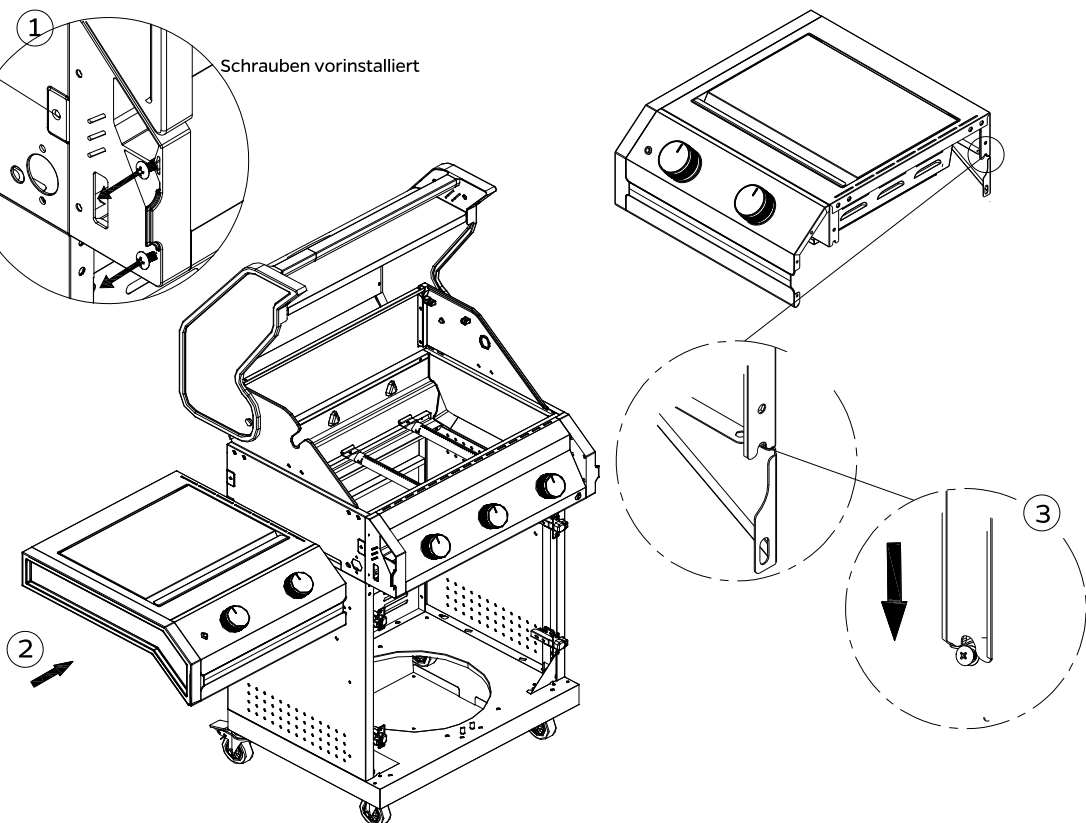
B X 2



13

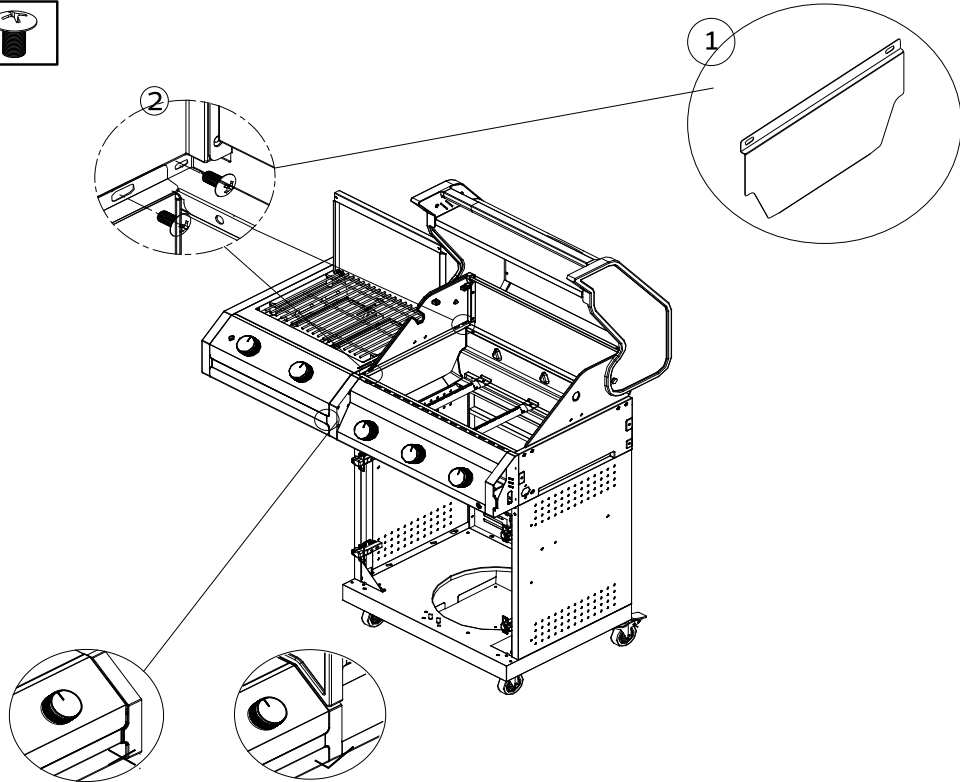


Schrauben vorinstalliert



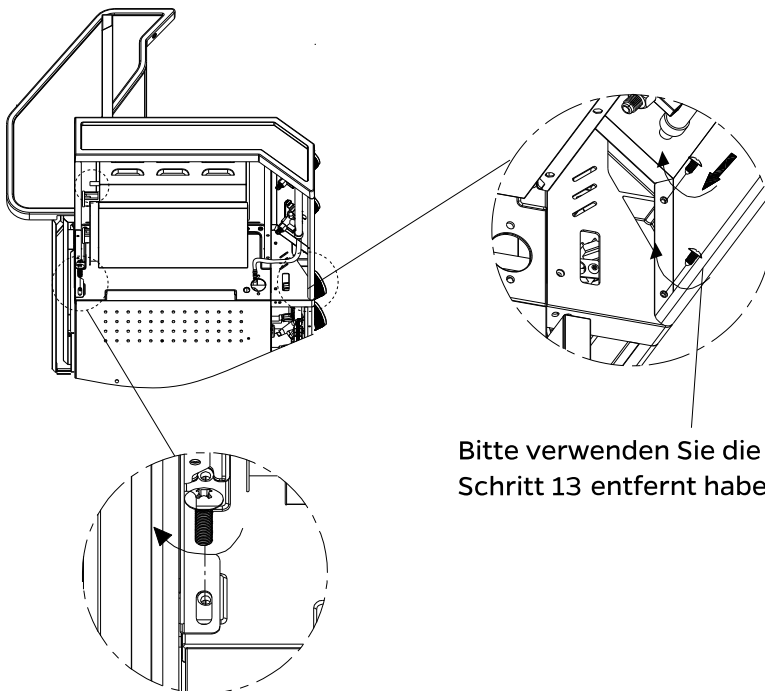
14

FX 4



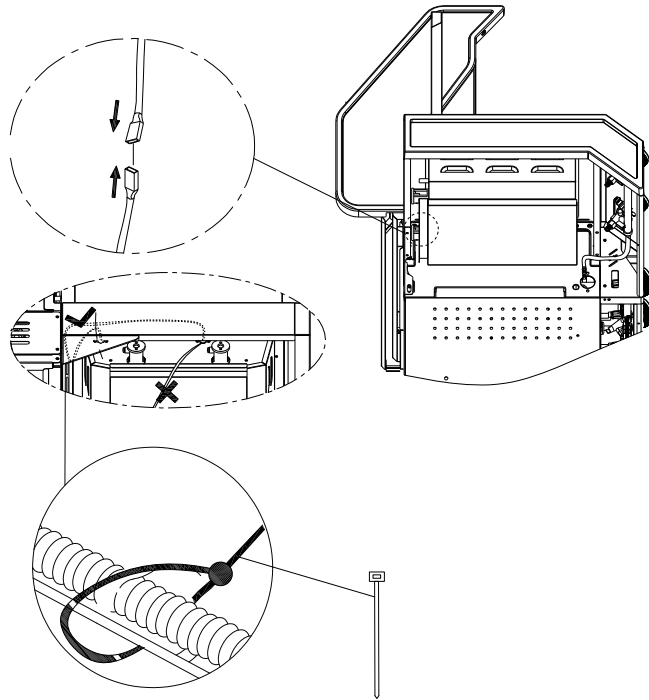
15

EX 1

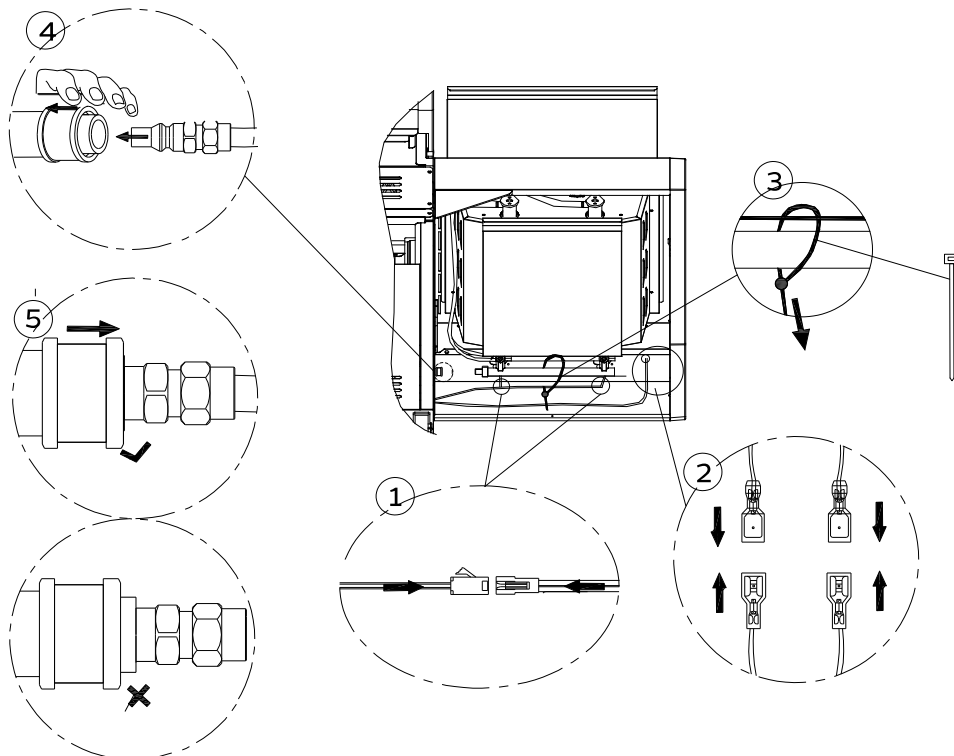


Bitte verwenden Sie die Schrauben, welche Sie in Schritt 13 entfernt haben.

- 16** Verbinden Sie die Zündkabel. Die Kabel sollte über den inneren Brenner geführt werden, um das Herunterhängen der Kabel zu vermeiden. Wir haben zusätzlich einen Kabelbinder beigelegt.

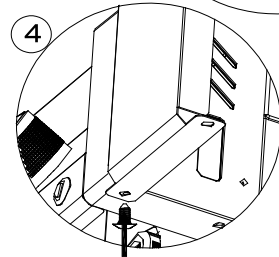
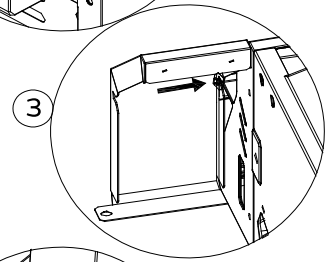
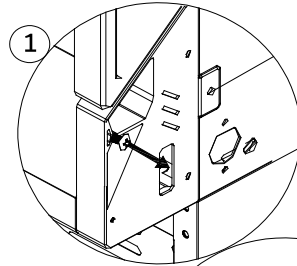
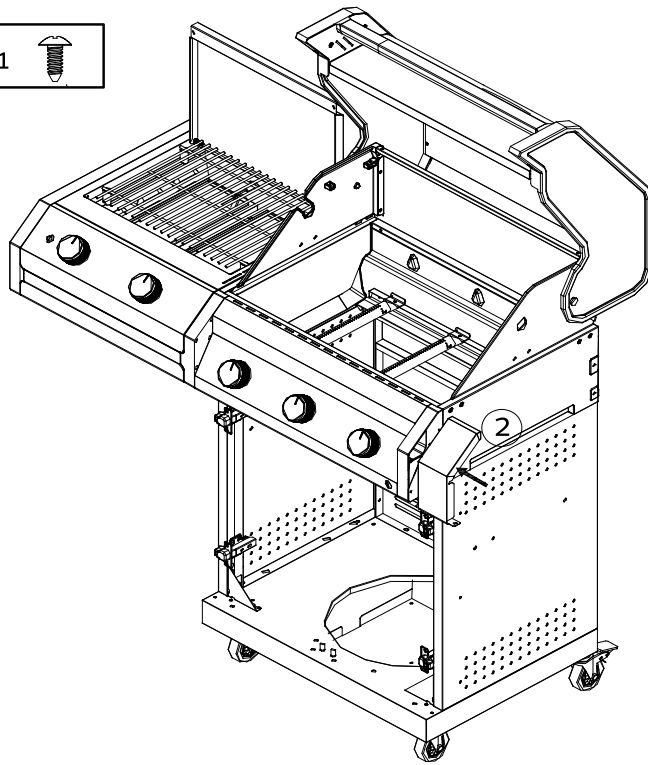


- 17**



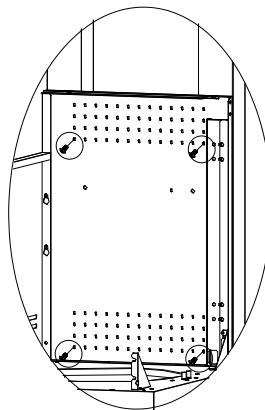
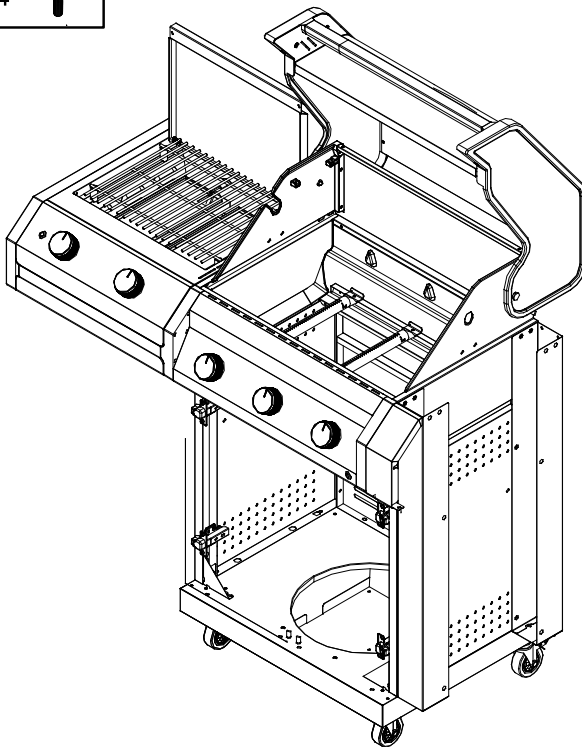
18

H X 1



19

E X 4

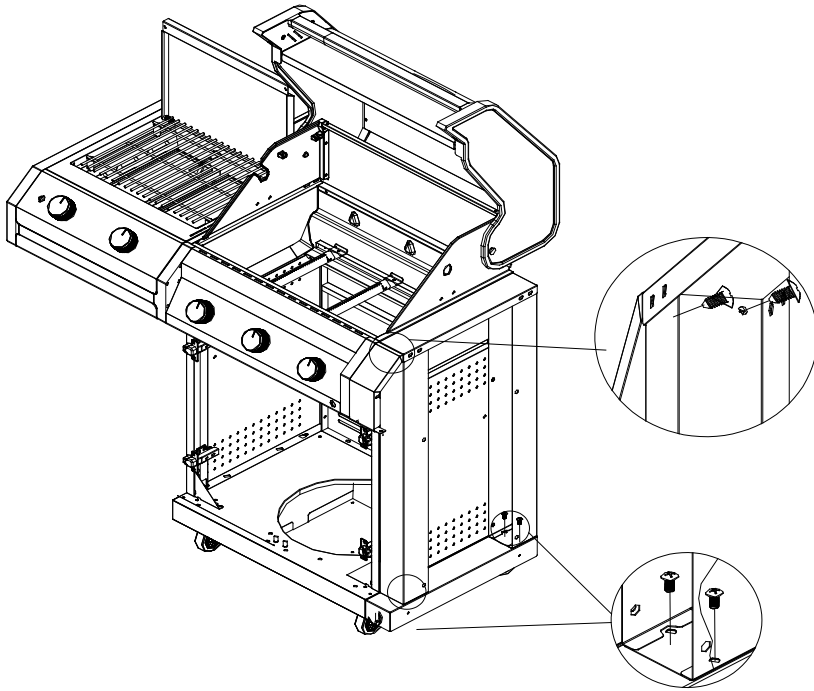


20

GX2

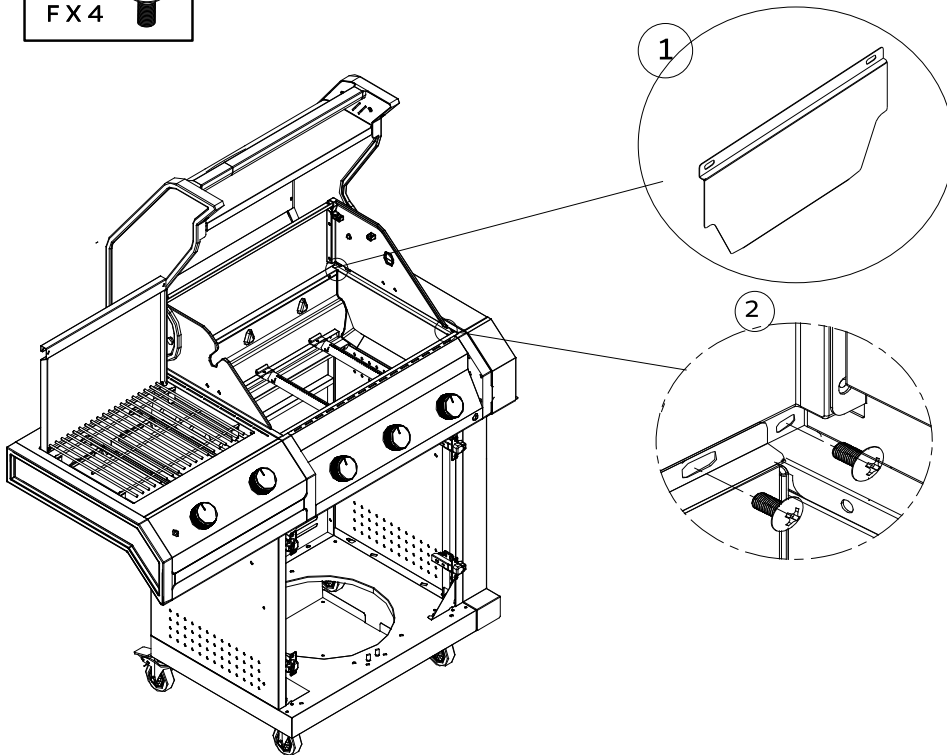


EX4

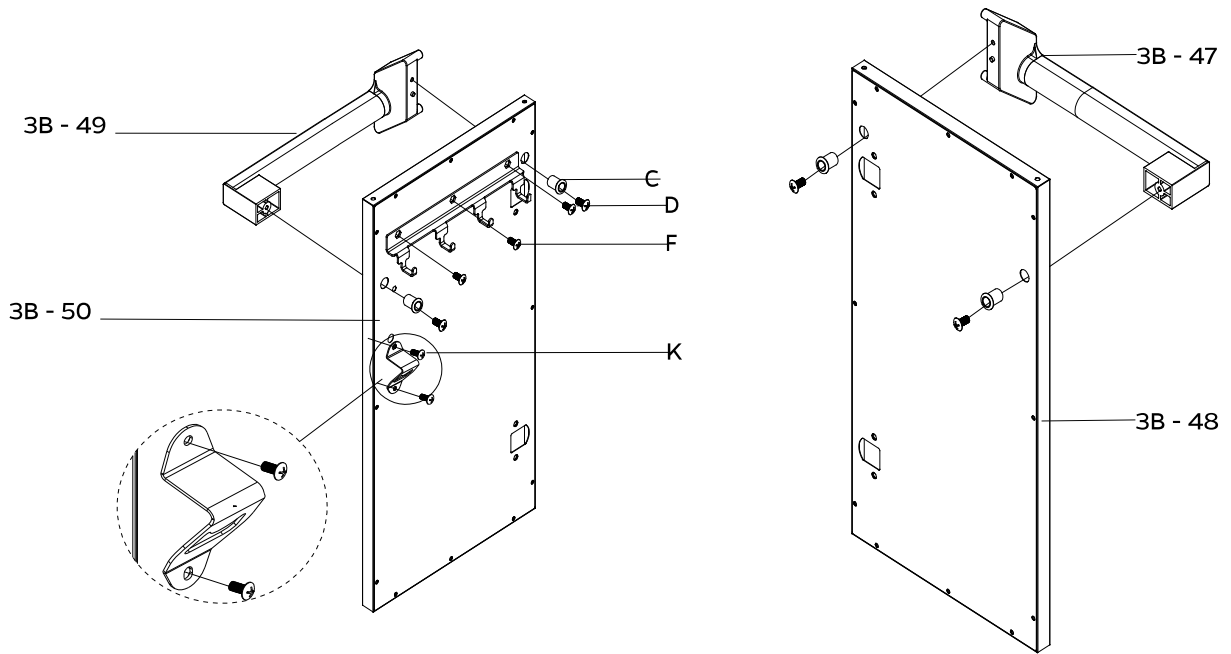


21

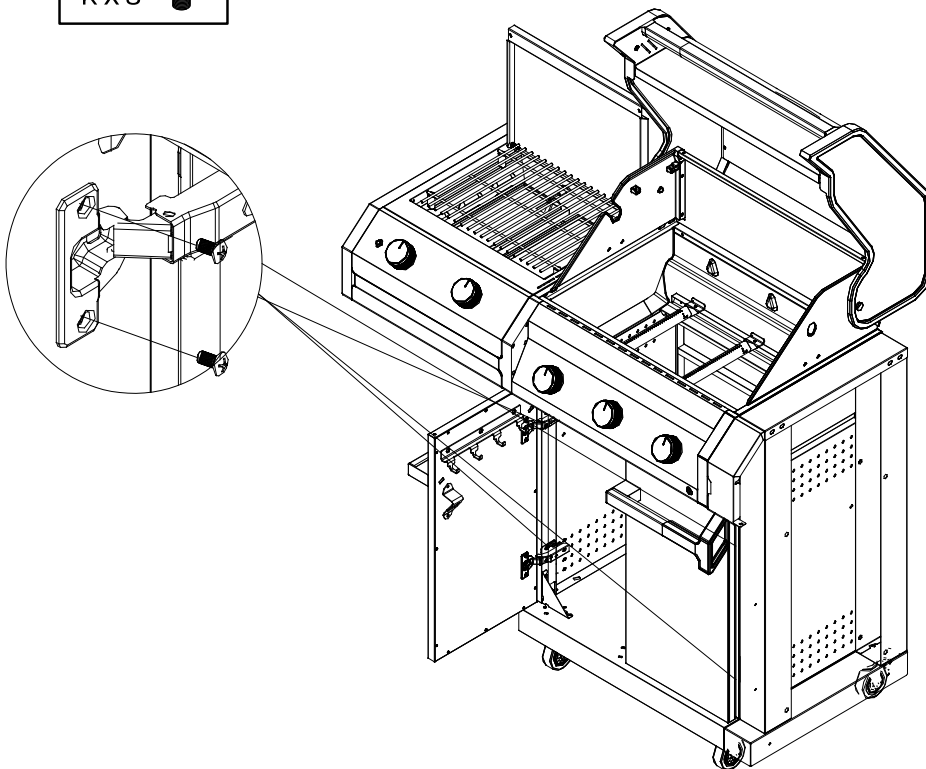
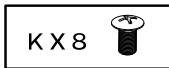
FX4



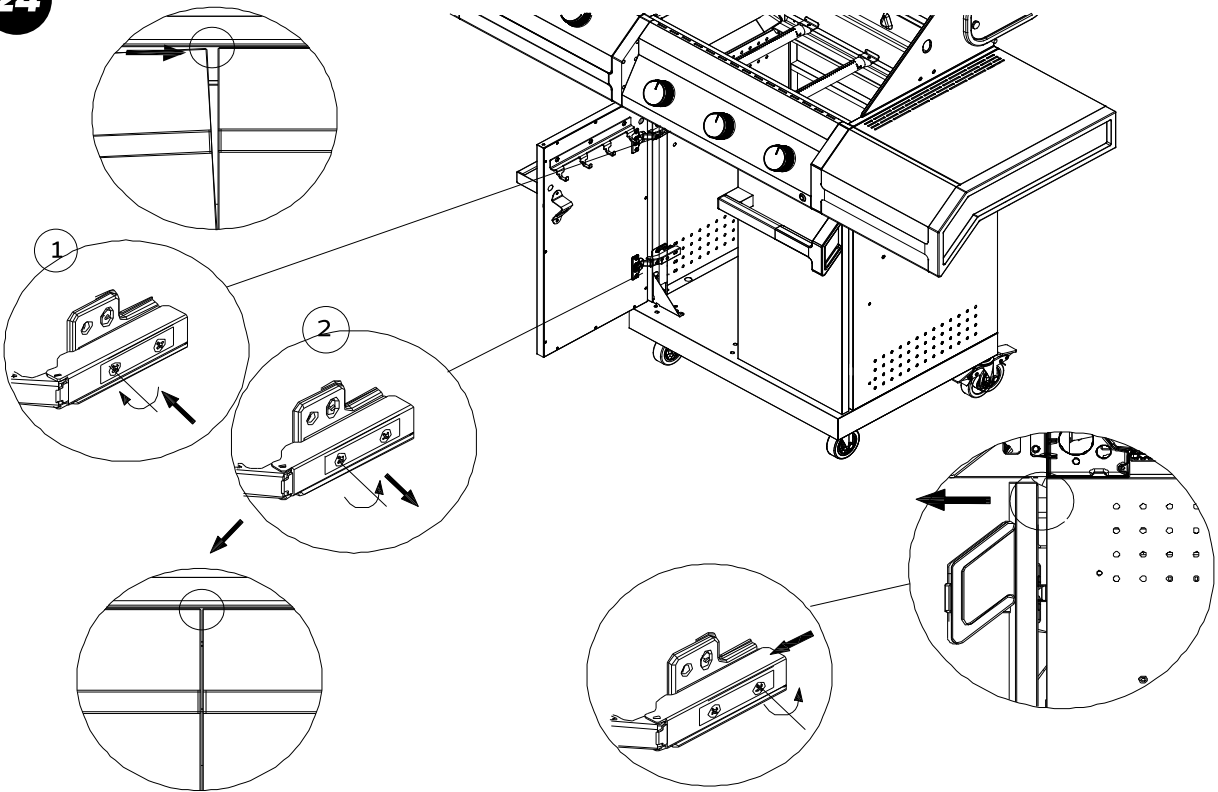
22



23

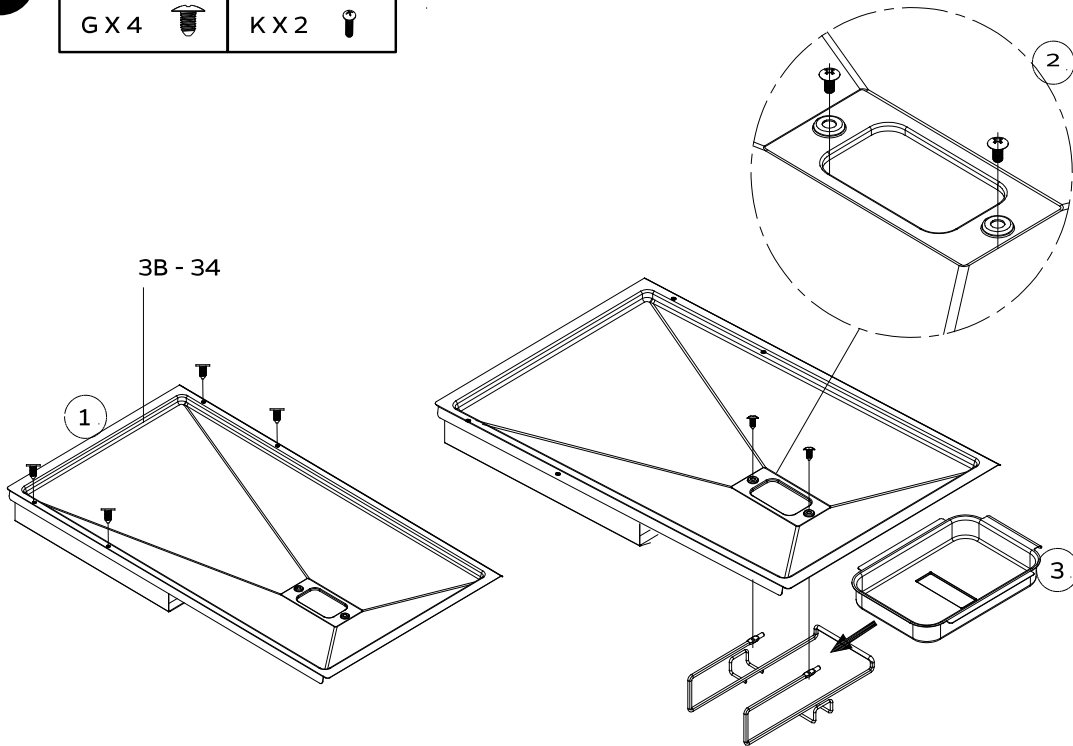


24

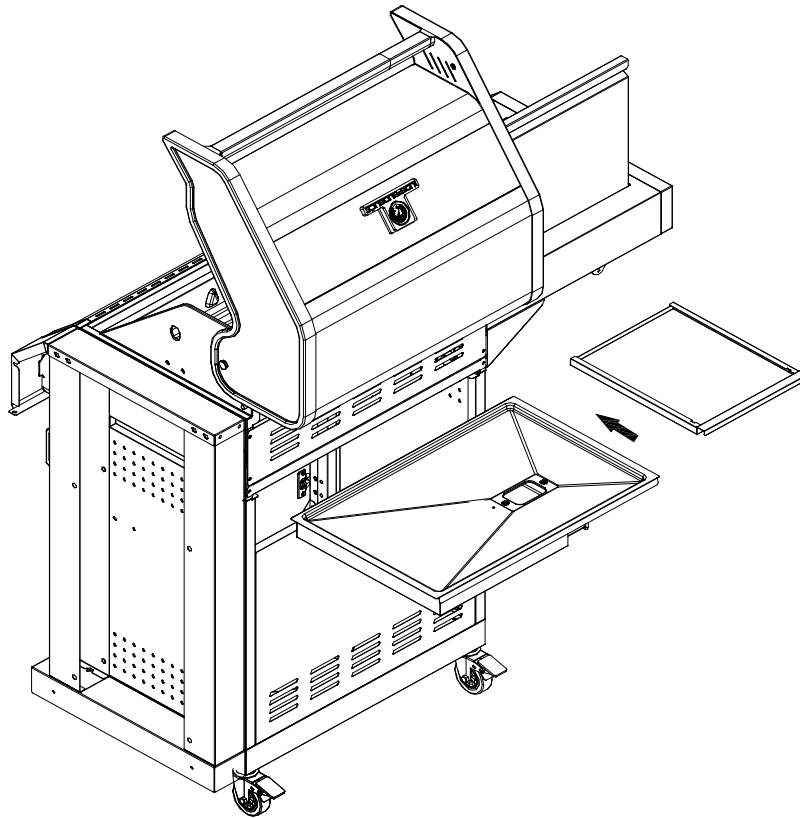


25

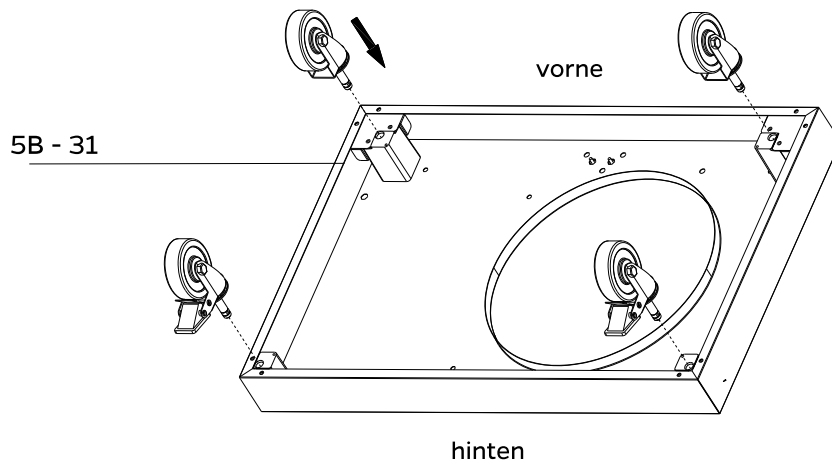
G X 4		K X 2	
-------	---	-------	---



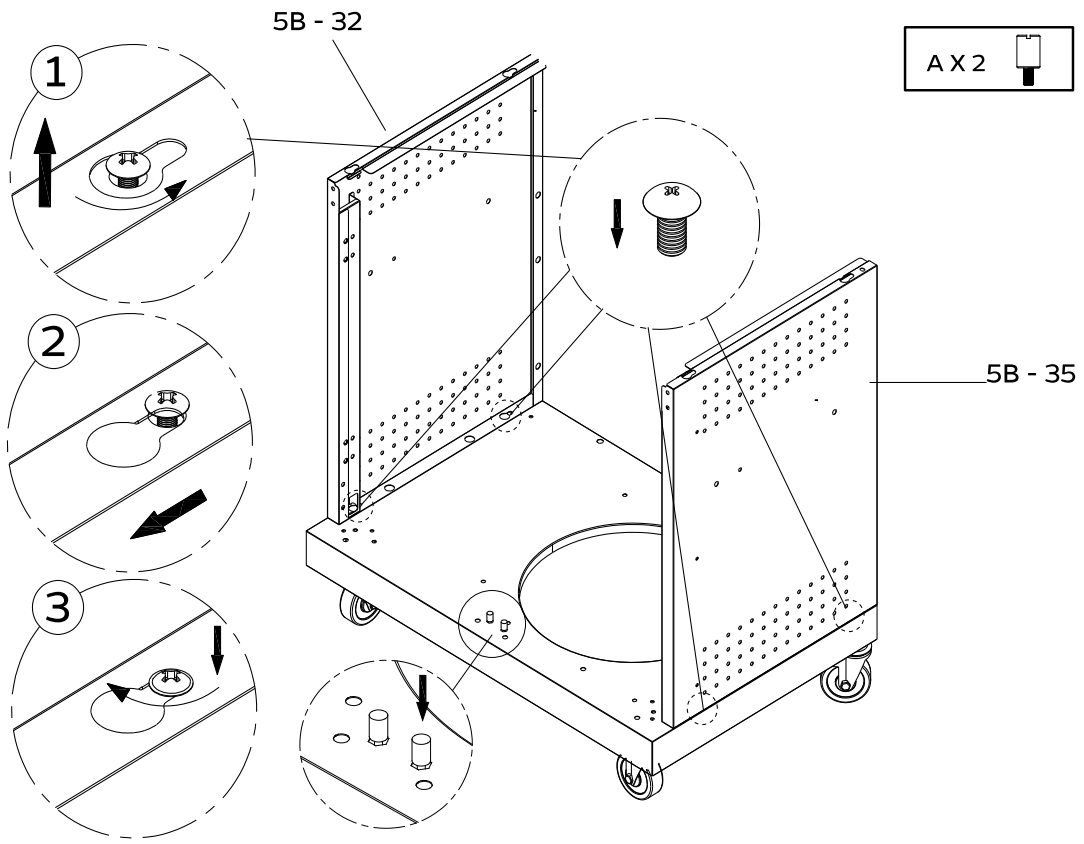
26



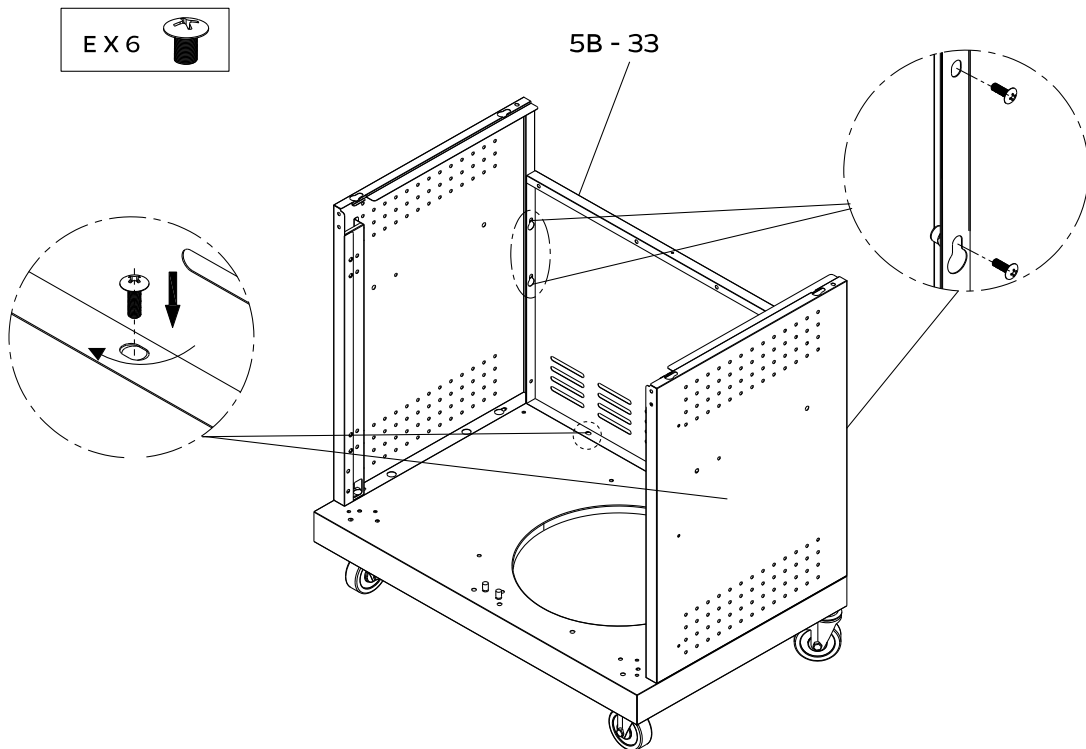
27



28

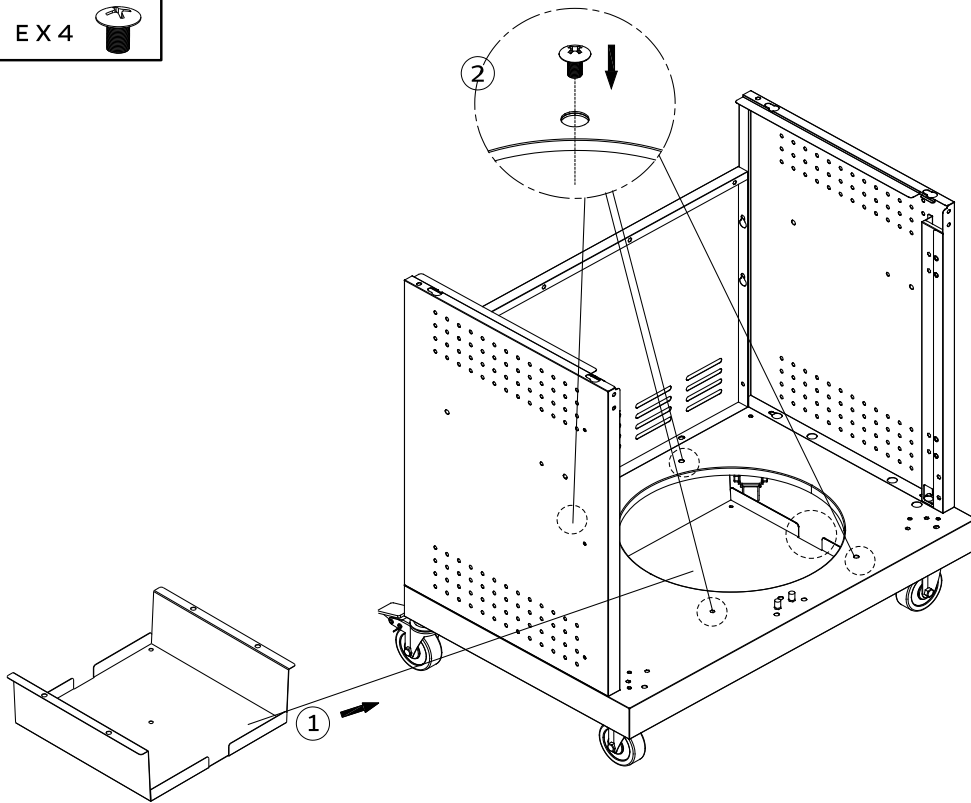


29




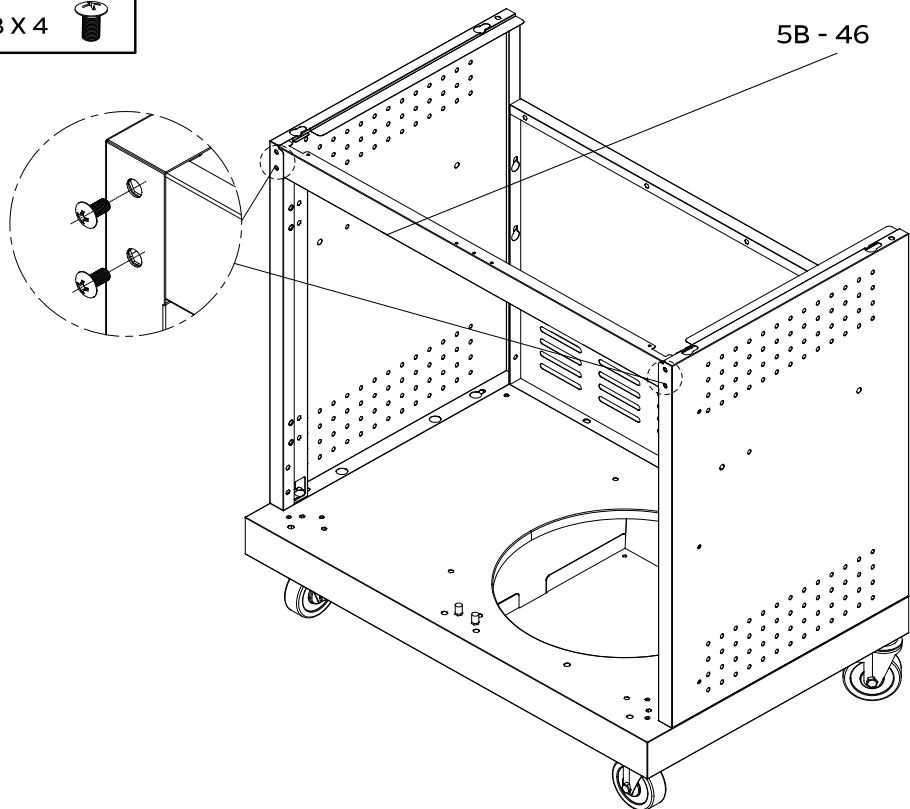
30

EX 4 

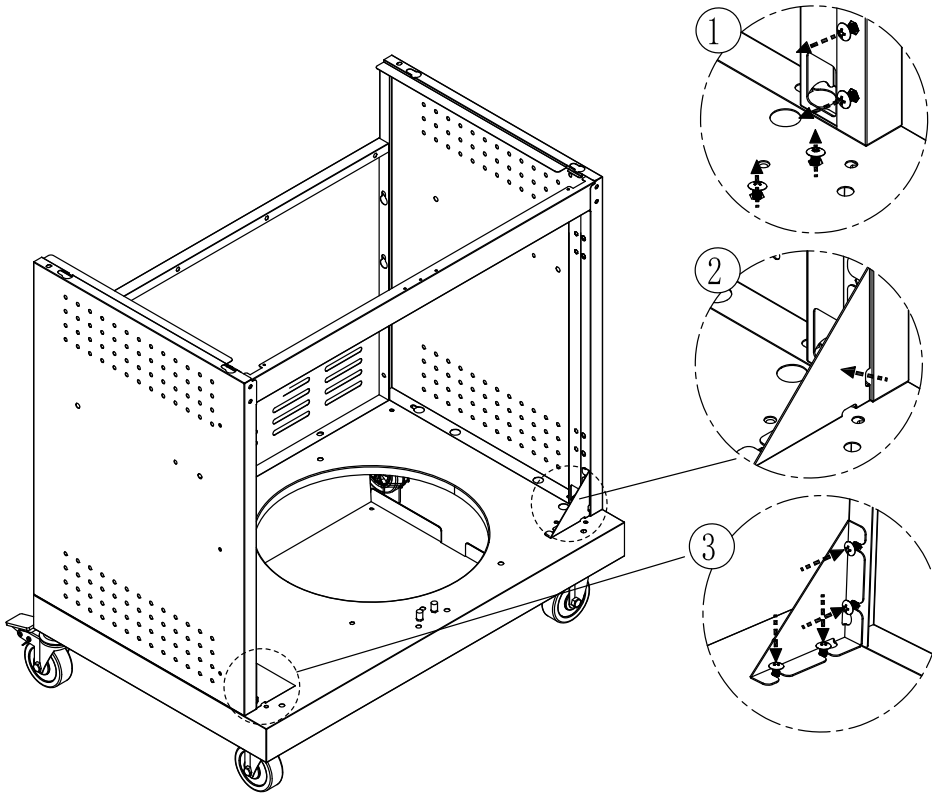


31

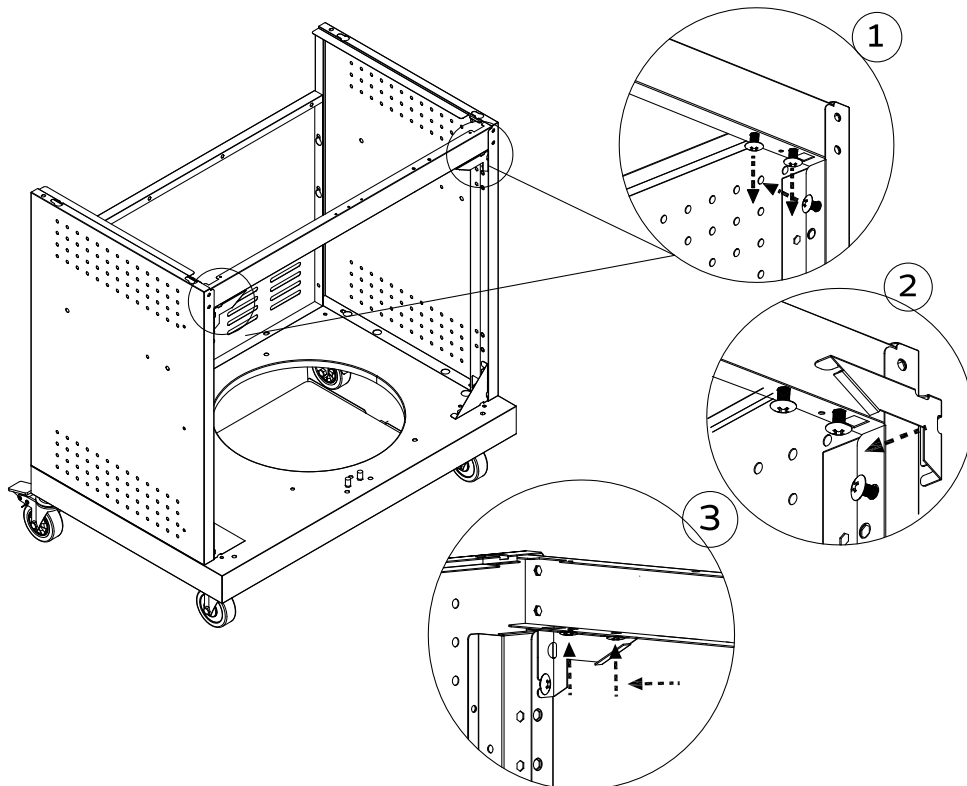
B X 4 



32

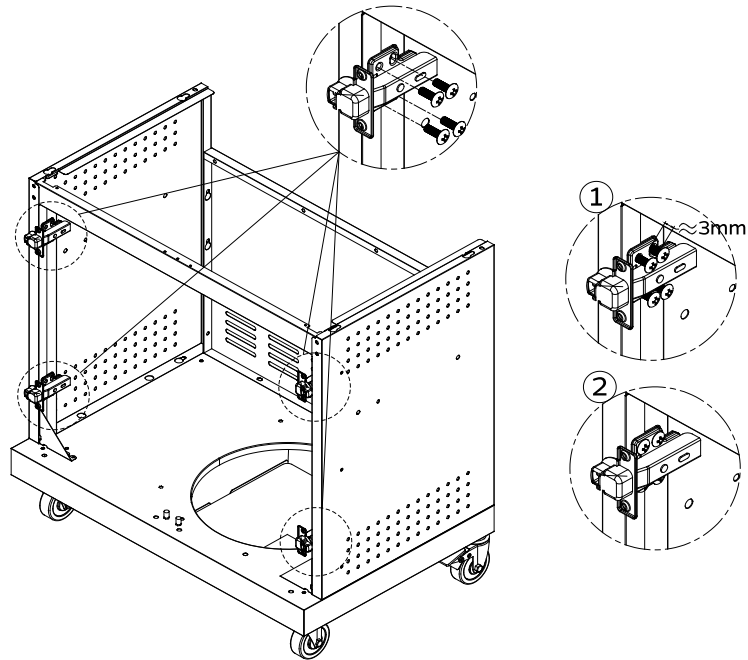


33



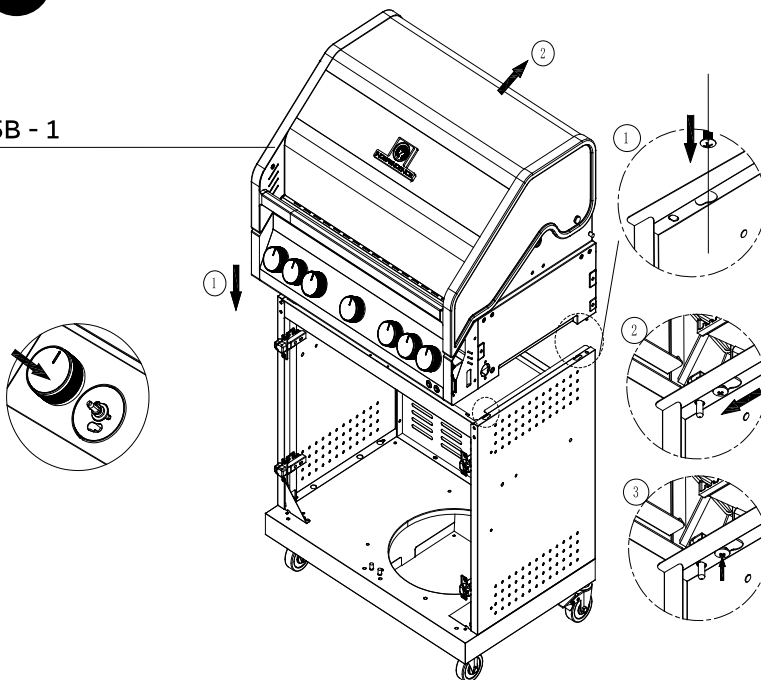
34

K X 16



35

5B - 1




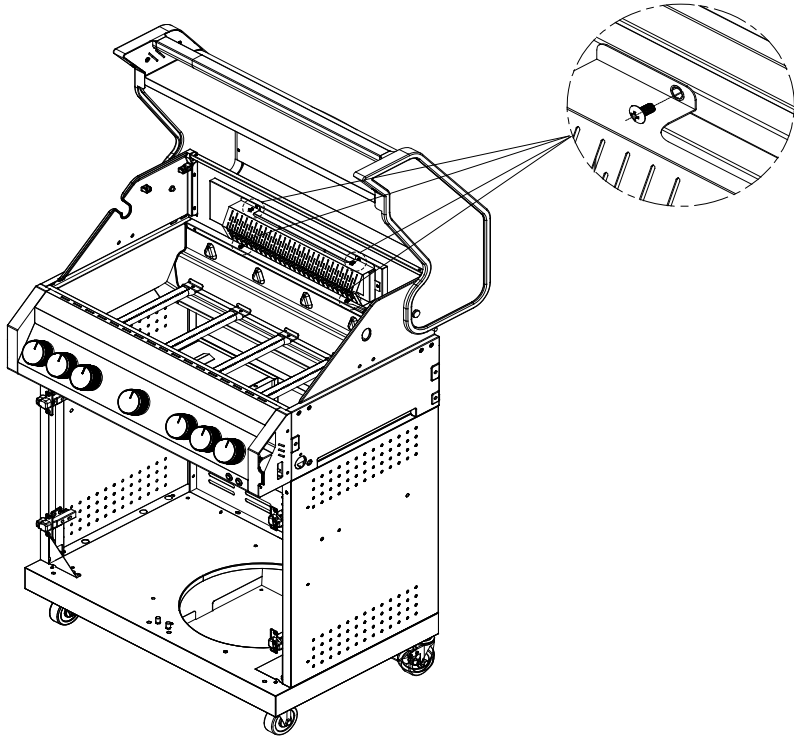
1. Setzen Sie die Brennkammer auf den Unterschrank. Richten Sie die Schrauben unter der Garkammer entsprechend den Löchern auf dem Unterschrank aus.

2. Schieben Sie die Garkammer nach hinten bis die Metallstifte unter der Garkammer in die Löcher auf dem Unterschrank einrasten.


3. Schrauben festziehen

36

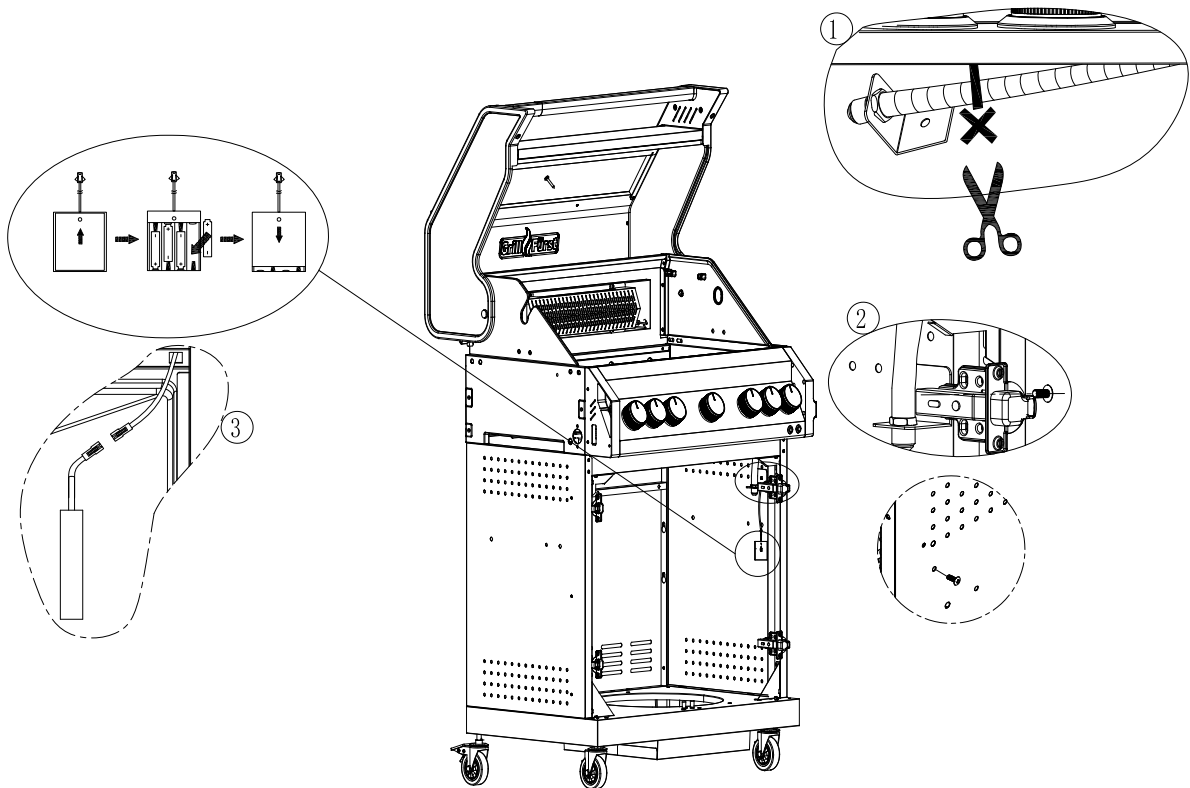
K X 4 



37

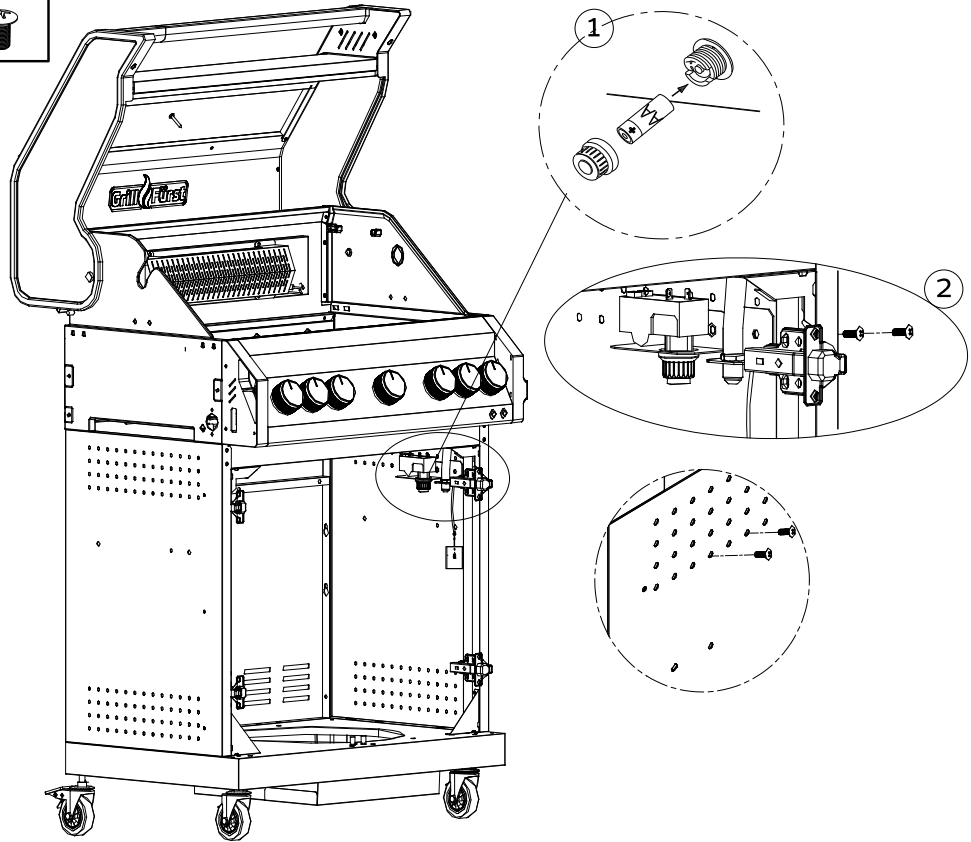
B X 1 

Achtung: Kabelbinder durchschneiden




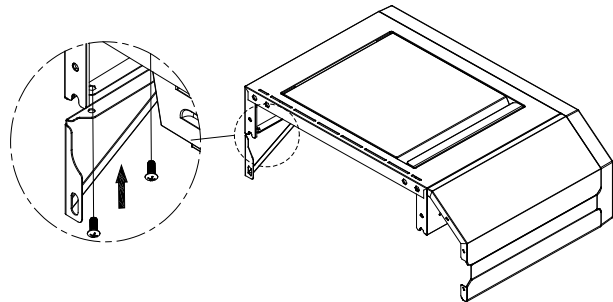
38

EX 2 

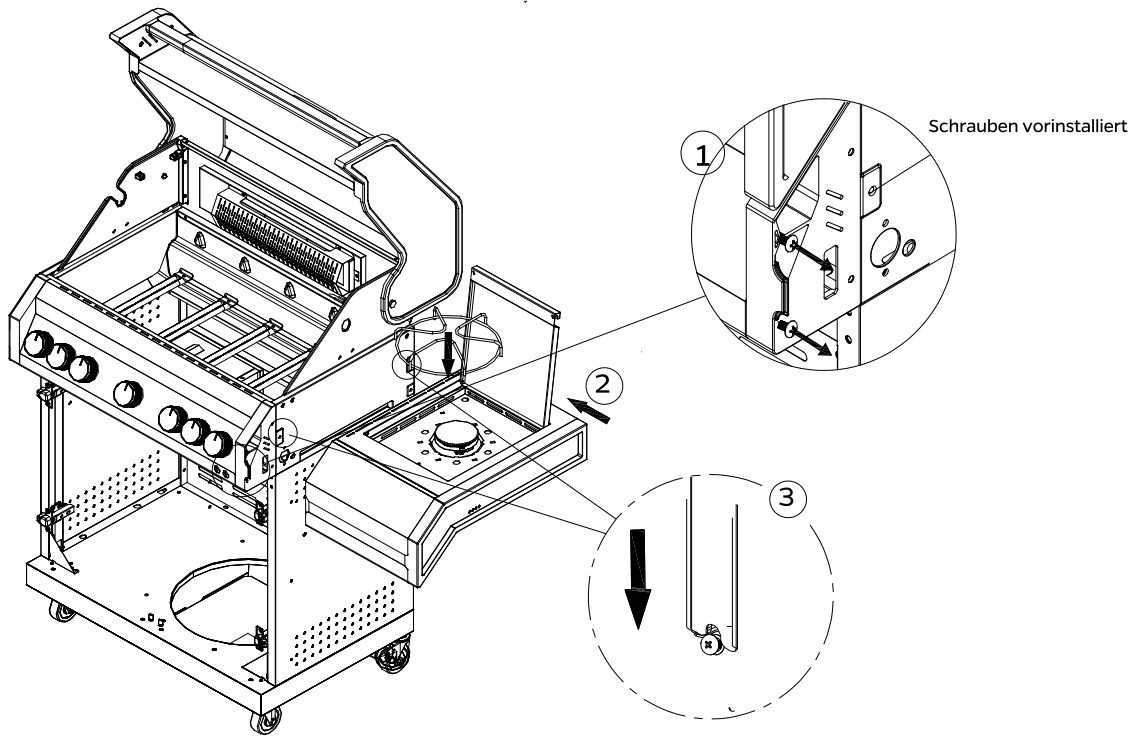


39

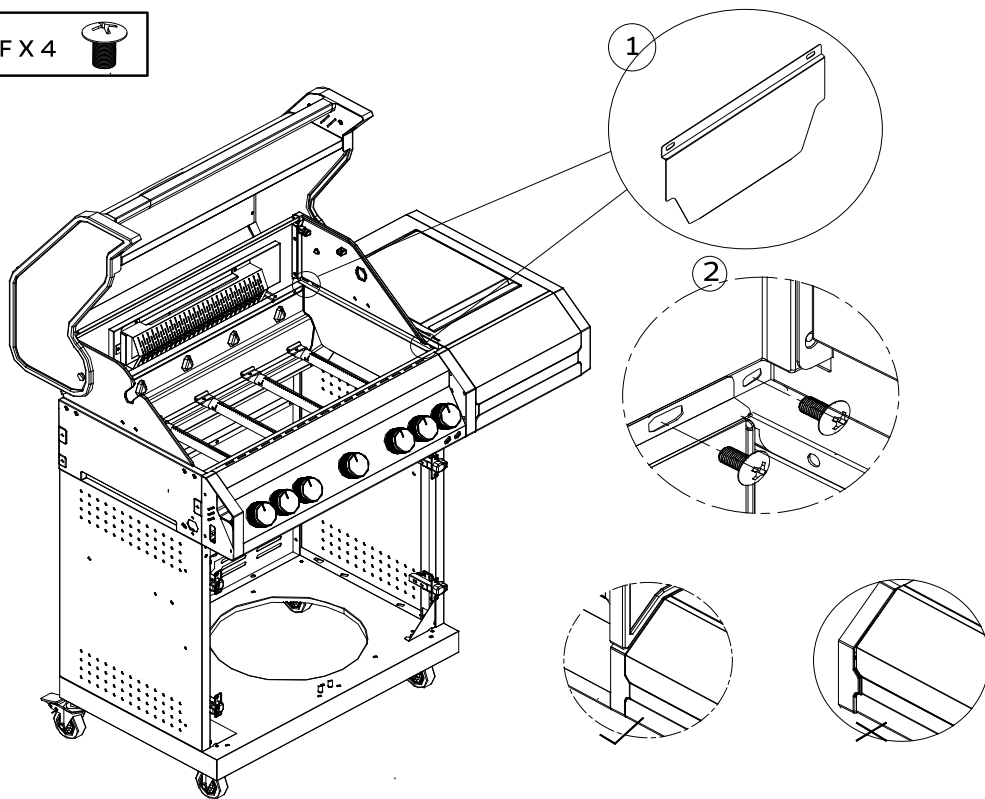
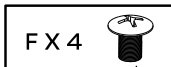
B X 2 



40

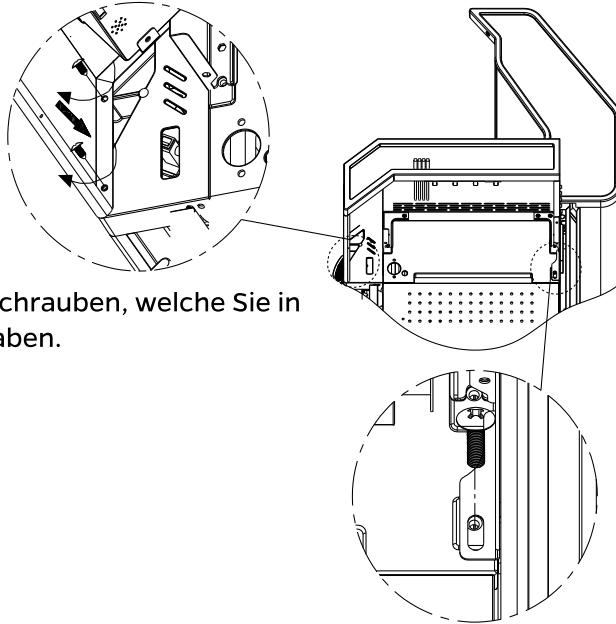


41



42

EX 1



Bitte verwenden Sie die Schrauben, welche Sie in Schritt und 38 entfernt haben.

43

CX 4



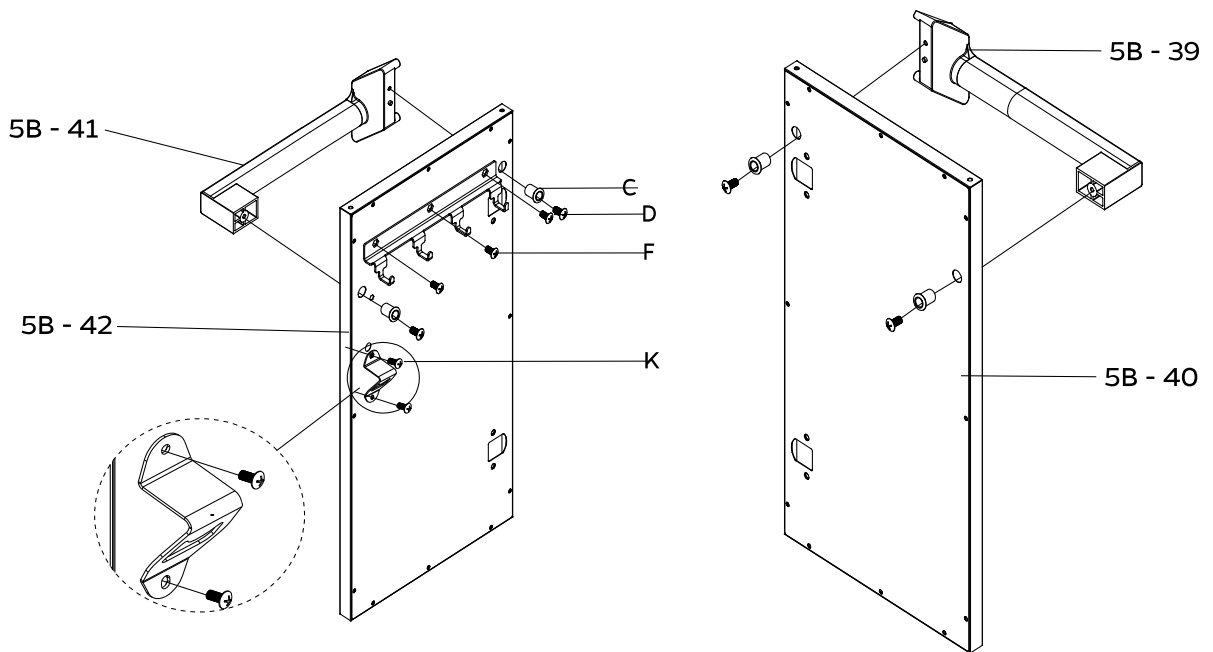
DX 4



KX 2

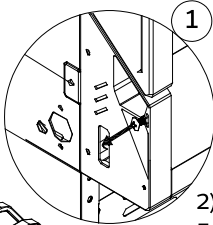
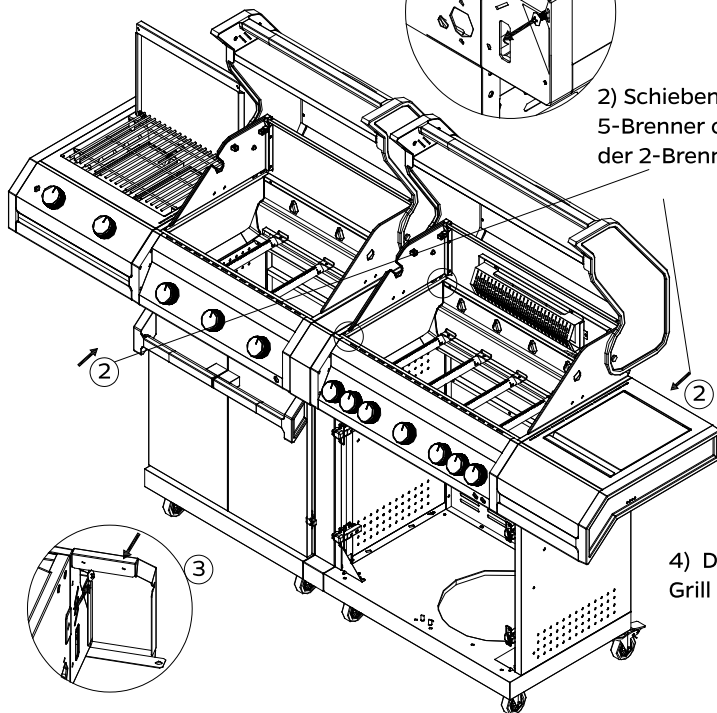


FX 3



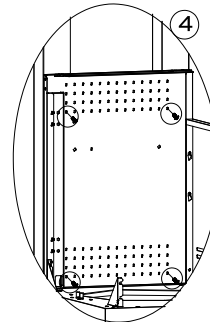
44

EX 4

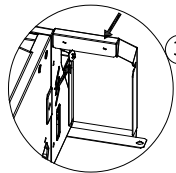


1) Hierbei müssen die Schrauben an der Blende des 5-Brenners 2mm herausstehen.

2) Schieben Sie die Geräte zusammen, wobei der 3 5-Brenner ca. 5cm weiter hinten stehen sollte als der 2-Brenner.



4) Danach die Verbindungsschrauben zwischen Grill und Schiene anziehen.



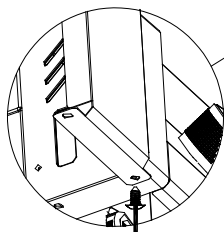
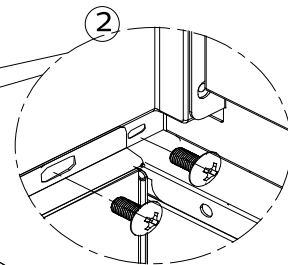
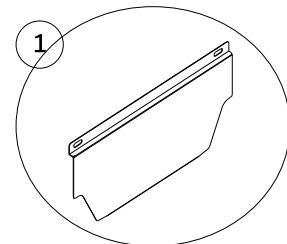
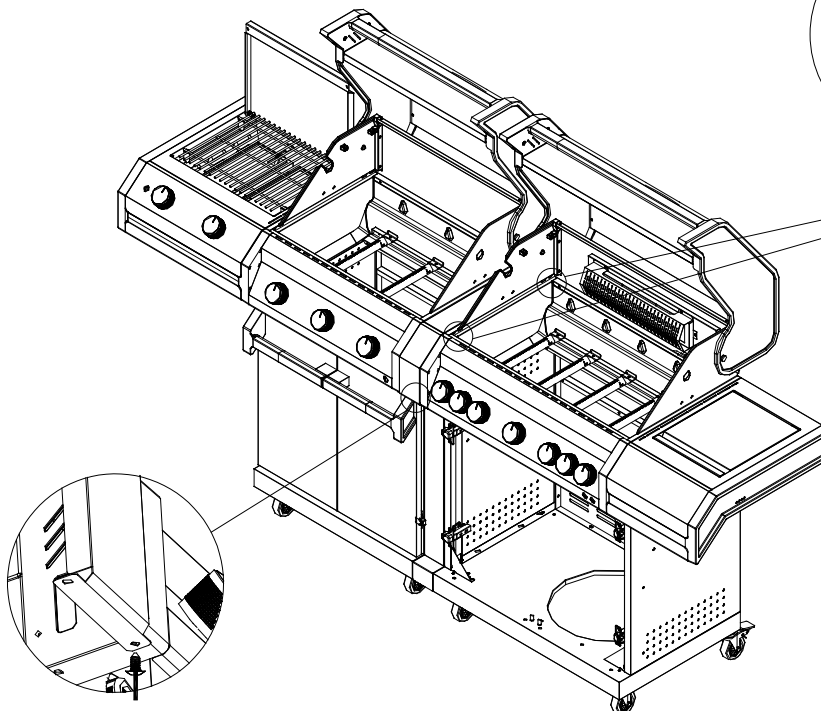
3) Schieben Sie den 5-Brenner dann nach vorne, damit die Blendenschrauben in der Verbindungsschiene greifen können.

45


H X 1

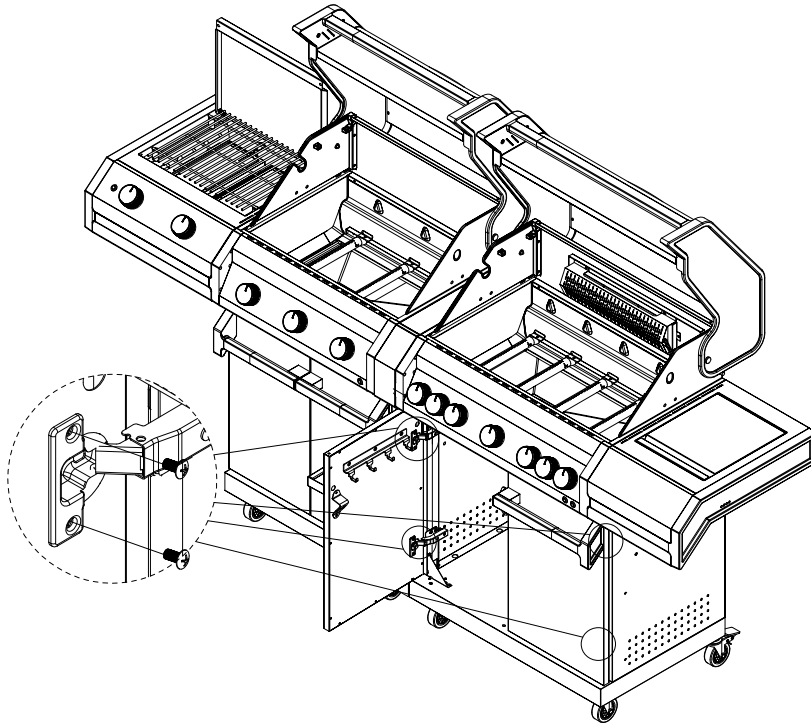


FX 4

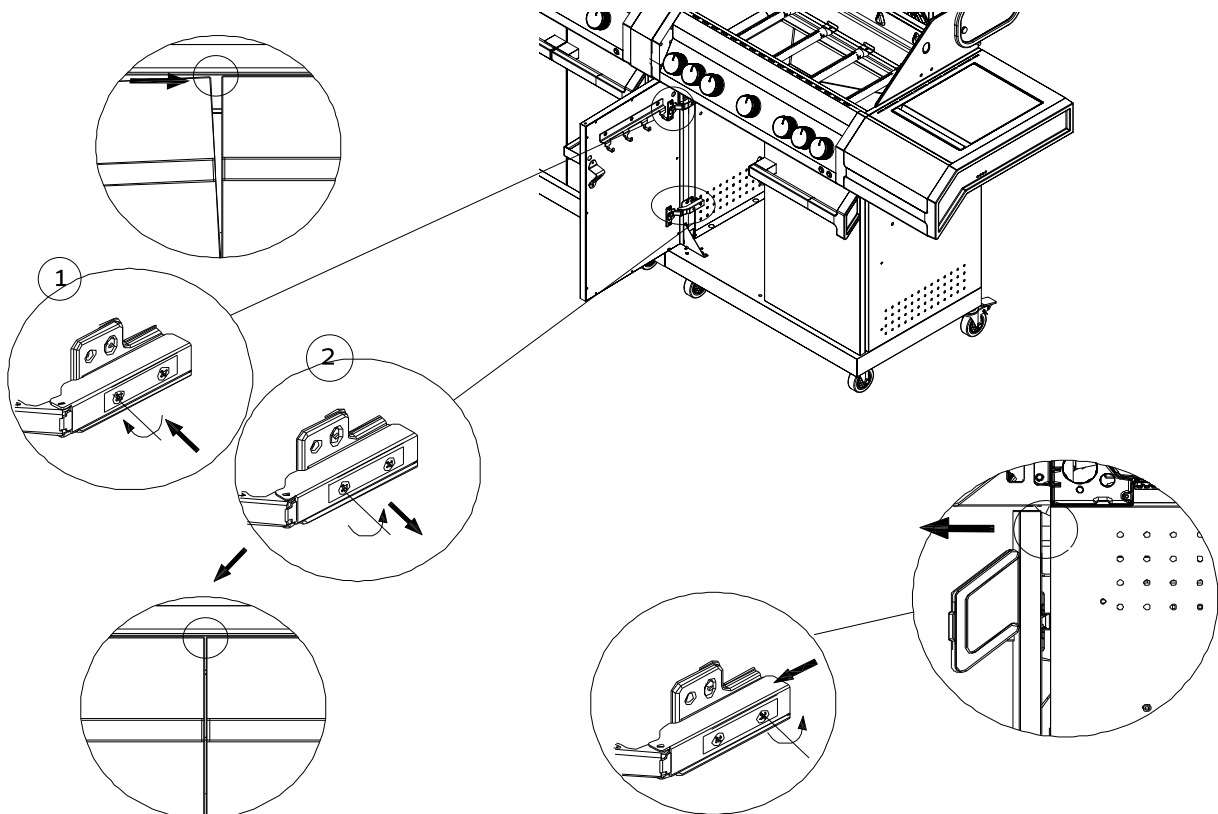


46

KX8 

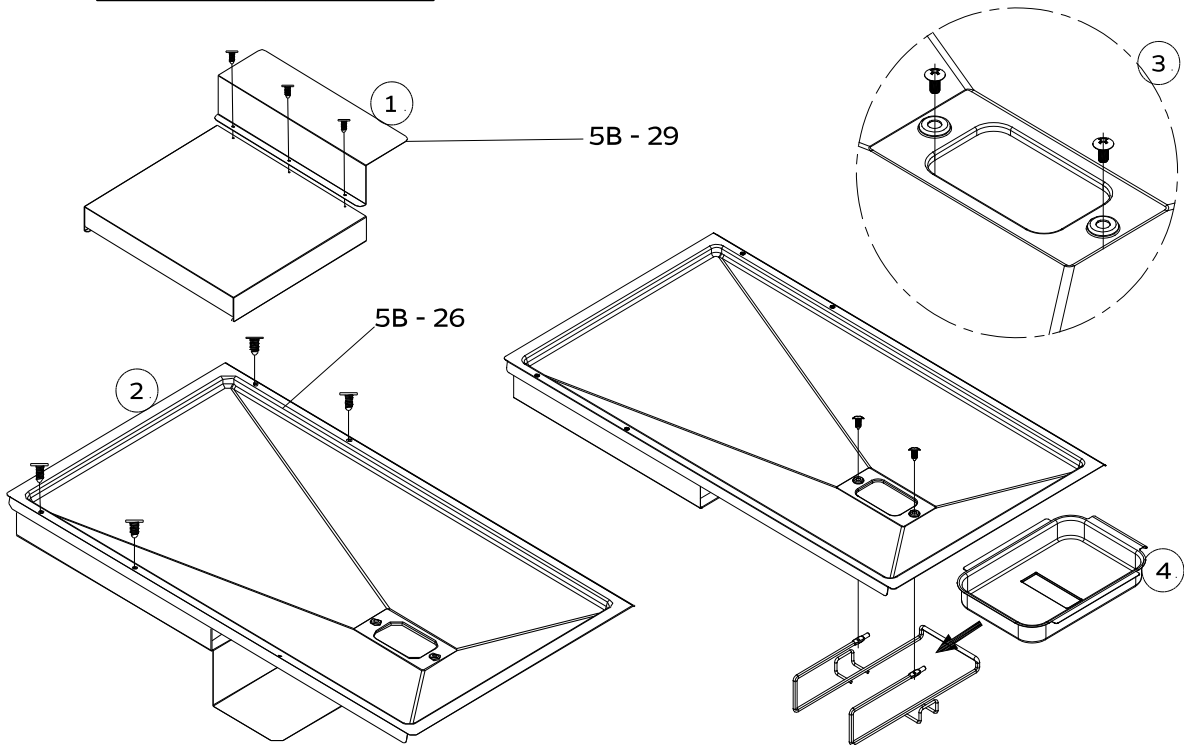


47

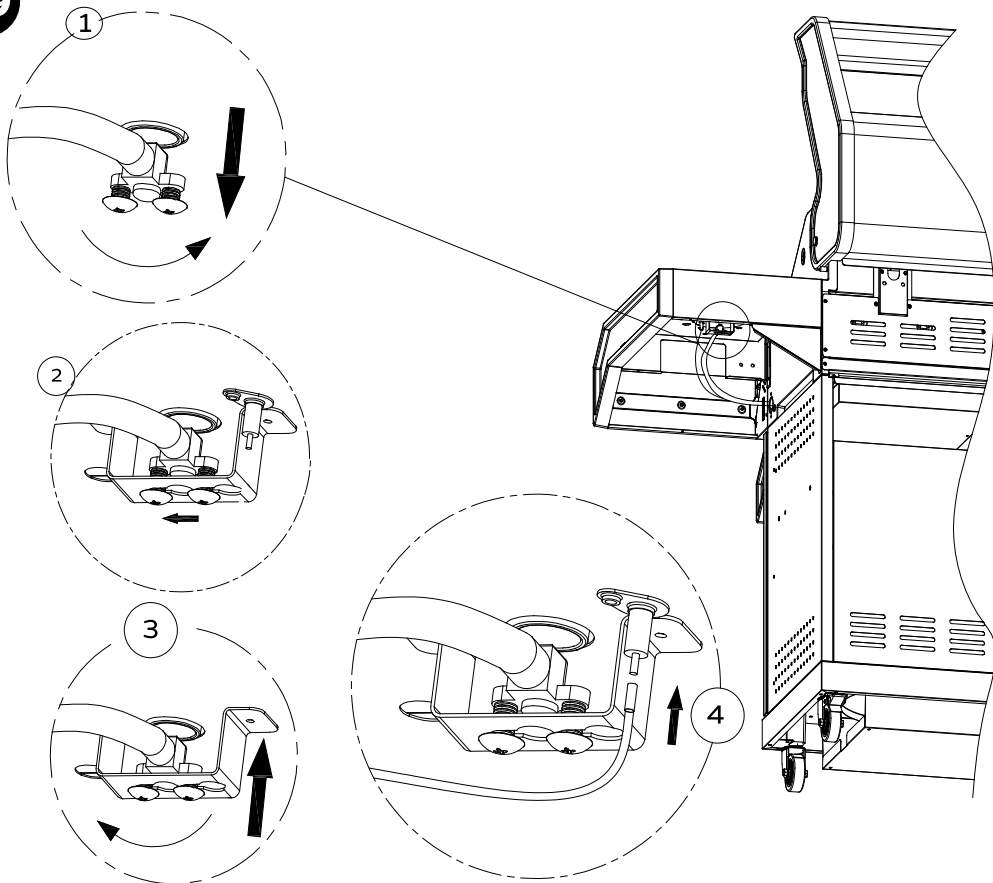


48

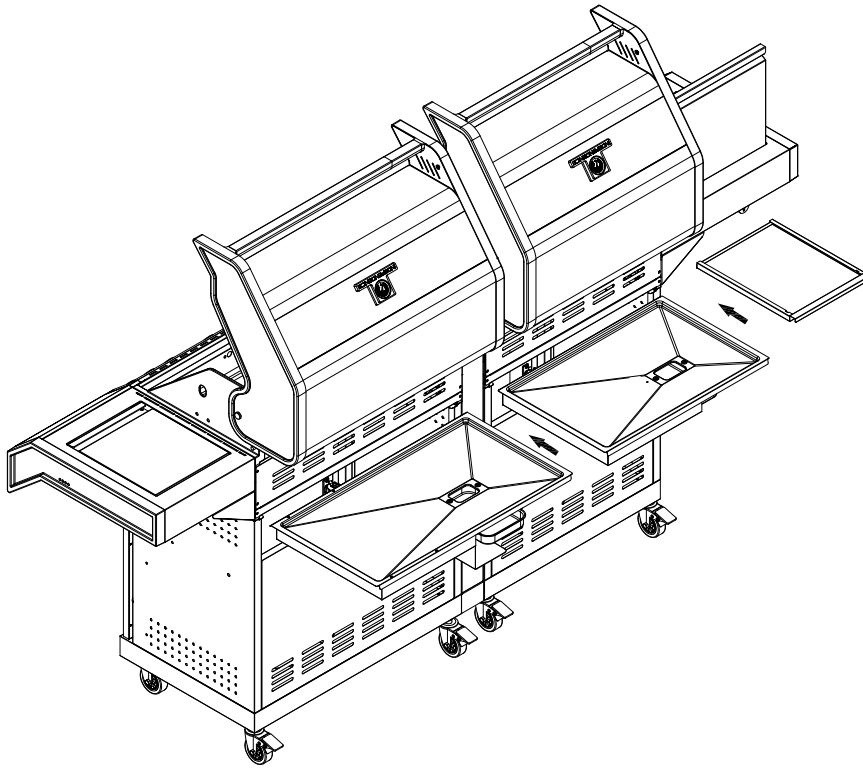
GX7  KX2 



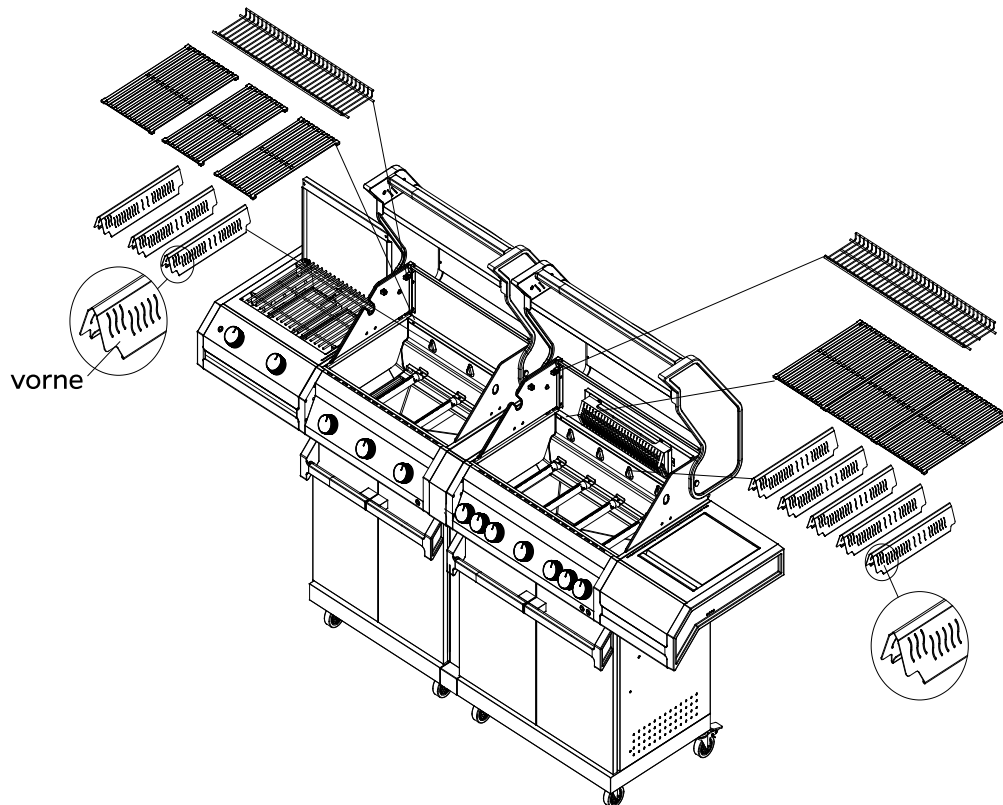
49



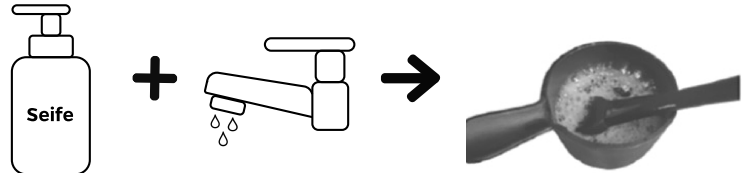
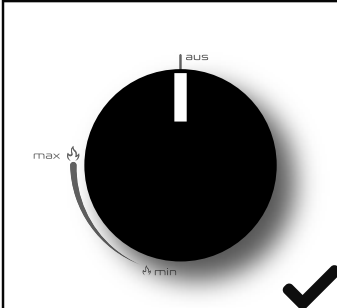
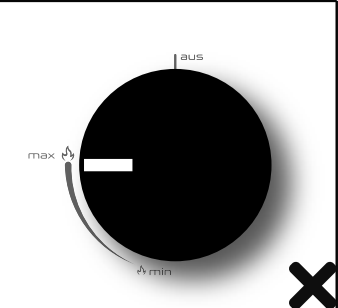
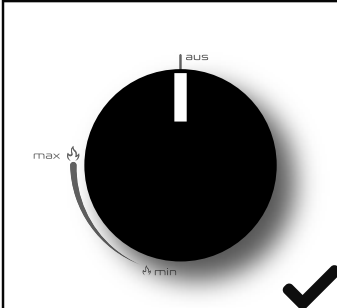
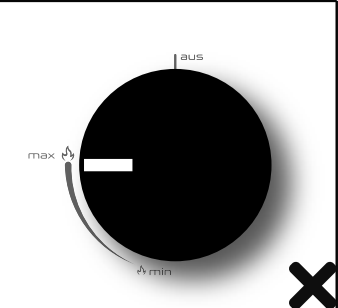
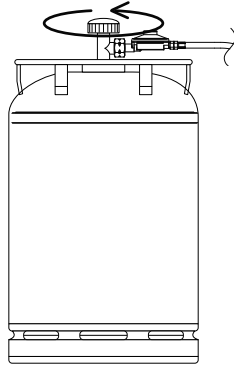
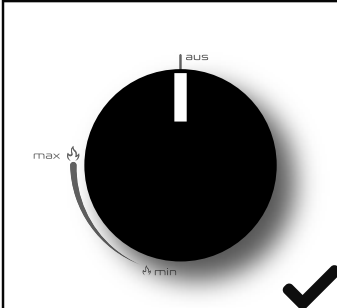
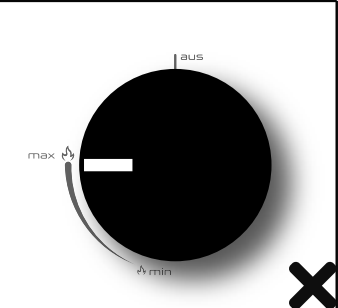
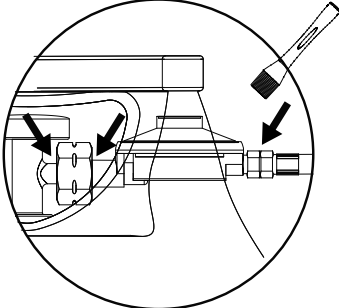
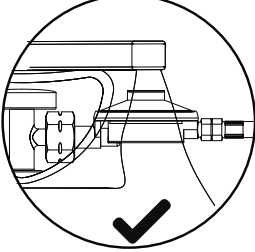
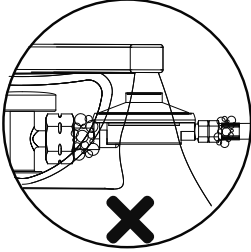
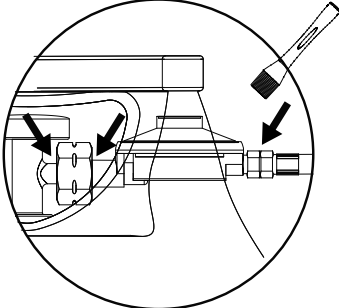
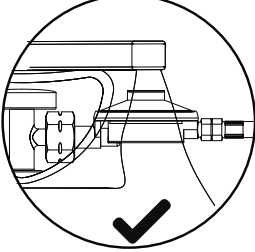
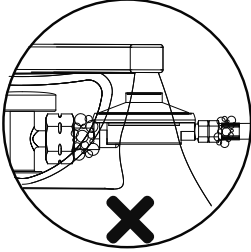
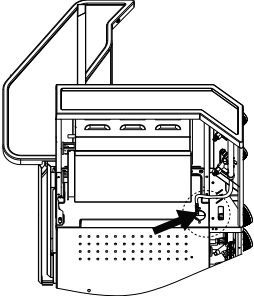
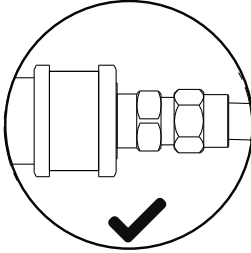
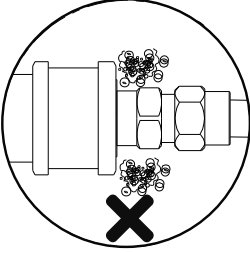
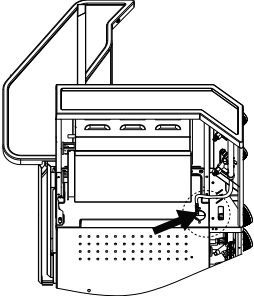
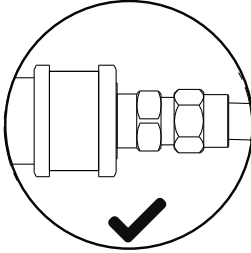
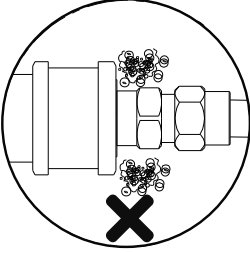
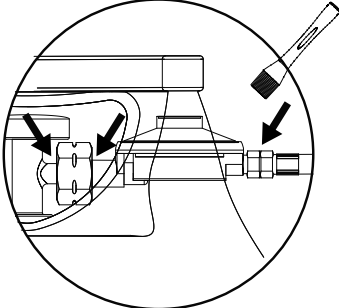
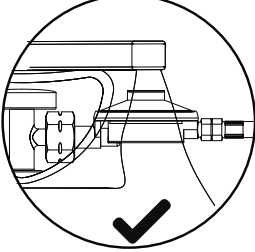
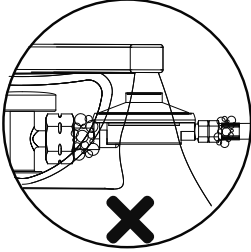
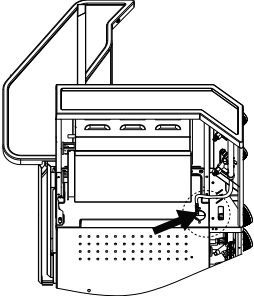
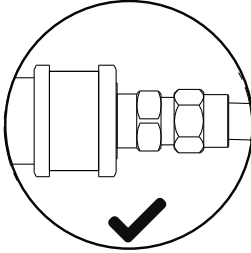
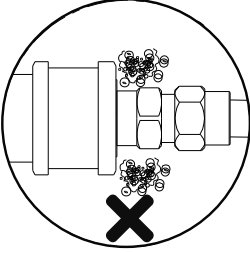
50



51



52

 <p style="text-align: center;">Seife + Wasser → Reinigung</p> <p style="text-align: center;">50% 50%</p>									
<table border="1" style="width: 100%; border-collapse: collapse;"> <tr> <td style="text-align: center; padding: 10px;">  <p style="text-align: center;">✓</p> </td> <td style="text-align: center; padding: 10px;">  <p style="text-align: center;">✗</p> </td> </tr> </table>	 <p style="text-align: center;">✓</p>	 <p style="text-align: center;">✗</p>							
 <p style="text-align: center;">✓</p>	 <p style="text-align: center;">✗</p>								
<table border="1" style="width: 100%; border-collapse: collapse;"> <tr> <td colspan="2" style="text-align: center; padding: 10px;">  </td> </tr> <tr> <td style="text-align: center; padding: 10px;">  <p style="text-align: center;">✓</p> </td> <td style="text-align: center; padding: 10px;">  <p style="text-align: center;">✗</p> </td> </tr> </table>			 <p style="text-align: center;">✓</p>	 <p style="text-align: center;">✗</p>	<table border="1" style="width: 100%; border-collapse: collapse;"> <tr> <td colspan="2" style="text-align: center; padding: 10px;">  </td> </tr> <tr> <td style="text-align: center; padding: 10px;">  <p style="text-align: center;">✓</p> </td> <td style="text-align: center; padding: 10px;">  <p style="text-align: center;">✗</p> </td> </tr> </table>			 <p style="text-align: center;">✓</p>	 <p style="text-align: center;">✗</p>
									
 <p style="text-align: center;">✓</p>	 <p style="text-align: center;">✗</p>								
									
 <p style="text-align: center;">✓</p>	 <p style="text-align: center;">✗</p>								

Sicherheitsabstände

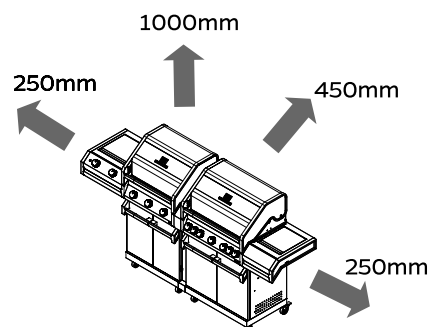
Es wird dringend empfohlen, Mindestabstände von brennbaren Materialien einzuhalten:

Hinten - 450mm

Seiten - 250mm

Nach oben - 1000mm

Vermeiden Sie starken Wind von der Rückseite des Grills.



Da es bei diesem Grill keine Beschränkungen hinsichtlich der Emission von unverbranntem Gas gibt, muss dieser Grill im Freien oder in einem gut belüfteten Bereich installiert und/oder verwendet werden. Wenn sich dieser Grill in einem gut belüfteten Bereich befindet, müssen mindestens 25% der Fläche (Summe der Wandfläche) offen sein.



Grillfürst GmbH

Friedewalder Str. 24, 36251 Bad Hersfeld

Tel: +49 6621 43 20 900

Fax: +49 6621 43 20 912

www.grillfuerst.de

shop@grillfuerst.de