

# HERZLICHEN GLÜCKWUNSCH MIT IHREM NEUEN COMBO 900



JOIN THE FOOD  
G  
REVOLUTION



## GEBRAUCHSANWEISUNG



cozze®



# COMBO 900

## DE - BENUTZERHANDBUCH

Herzlichen Glückwunsch zum Kauf des Cozze COMBO 900.

Sie haben sich für ein hochwertiges Produkt entschieden, das hervorragende Funktionalität, Langlebigkeit und Stil vereint. Um viele Jahre sicheren und angenehmen Gebrauchs zu gewährleisten, lesen und befolgen Sie bitte dieses Benutzerhandbuch sorgfältig.

Eine korrekte Montage, Pflege und Verwendung helfen dabei, Ihren Cozze COMBO 900 über viele Jahre hinweg in optimalem Zustand zu halten.

Vielen Dank, dass Sie sich für Cozze entschieden haben.



**ACHTUNG! ZU IHRER SICHERHEIT NUR IM FREIEN VERWENDEN.**

Lesen Sie diese Anweisungen sorgfältig durch und stellen Sie sicher, dass Ihr Produkt ordnungsgemäß gemäß diesen Anweisungen installiert, montiert, gewartet und instand gehalten wird. Die Nichtbeachtung dieser Anweisungen kann zu schweren Körperverletzungen und/oder Sachschäden führen.

Wenn Sie Fragen zur Montage oder zum Betrieb dieses Produkts haben, wenden Sie sich bitte an Ihren Händler, Ihren Gaslieferanten, den Hersteller oder einen autorisierten Vertreter.

Hinweise für den Benutzer:

**NUR IM FREIEN VERWENDEN.**

**LESEN SIE DIE ANLEITUNG VOR DER VERWENDUNG DES PRODUKTS.**


**WARNUNG: ZUGÄNGLICHE TEILE KÖNNEN SEHR HEISS WERDEN. HALTEN SIE KLEINE KINDER FERN.**

**WARNUNG: BERÜHREN SIE DIE OBERFLÄCHEN DES GRILLS WÄHREND DES BETRIEBS NICHT. SIE WERDEN SEHR HEISS.**

**BEWEGEN SIE DAS PRODUKT NICHT WÄHREND DES KOCHENS.**

**FÜR SPÄTERE BEZUGNAHME AUFBEWAHREN.**

## TECHNISCHE INFORMATIONEN

Model no.	90924 (CG-PM3C-BK)				Pin No.
Product Name	3B COMBO Plancha-Grill				2531DO-0194
Country of Destination	Categories	Type of Gas	Pressures (mbar)	Injector size (mm) / Injector Marking	Heat Input (Hs)
AT, CH, DE, SK	13 B/P(50)	Butane(G30)/ Propane(G31)/ their mixtures	50	0.85/0.85 /0.85	12kW(874/H)

Manufactured by: Millarco International A/S

Rokhøj 26, 8520 Lystrup - Denmark

[www.cozzebbq.com](http://www.cozzebbq.com)

[Millarco@millarco.com](mailto:Millarco@millarco.com)

## **WICHTIG:**

Lesen Sie die folgenden Anweisungen sorgfältig durch und stellen Sie sicher, dass Ihr Produkt ordnungsgemäß installiert, montiert und gewartet wird. Die Nichtbeachtung dieser Anweisungen kann zu schweren Körperverletzungen und/oder Sachschäden führen. Wenn Sie Fragen zur Montage oder Bedienung haben, wenden Sie sich an Ihren Händler oder Ihr Flüssiggasunternehmen.

Versuchen Sie niemals, das Gerät bei geschlossenem Deckel zu entzünden. Der Deckel muss während des Gebrauchs geöffnet bleiben. Nach dem Kochen den Grill immer vollständig abkühlen lassen, bevor der Deckel geschlossen wird.

Das Produkt und die Gasflasche müssen auf einer ebenen Fläche stehen und dürfen nicht benutzt werden, solange sie brennen. Der Wechsel der Gasflasche muss fern von jeder Zündquelle erfolgen. Es wird empfohlen, beim Umgang mit heißen Teilen Schutzhandschuhe zu tragen.

Vom Hersteller oder dessen Beauftragten versiegelte Teile dürfen vom Benutzer nicht manipuliert werden. **HINWEIS FÜR DEN VERBRAUCHER:** Für zukünftige Verwendung aufbewahren.

## **GEBRAUCH UND EIGENSCHAFTEN**

Das Produkt ist sicher und einfach zu bedienen. Zulässige Gase sind Butan bei 28–30 mbar, Propan bei 37 mbar sowie Butan/Propan-Mischungen bei 30 mbar, 37 mbar und 50 mbar. Verwenden Sie immer den für das Produkt vorgesehenen Druck.

Warnung: Den Deckel NICHT schließen, während das Gerät in Betrieb ist. Lebensmittel dürfen nur bei geöffnetem Deckel gegart werden. Stellen Sie sicher, dass der Deckel geöffnet ist, bevor Sie das Gerät einschalten. Lassen Sie die Grillfläche abkühlen, bevor Sie den Deckel schließen. Bei geschlossenem Deckel ist besonders auf die Entwicklung hoher Hitze zu achten.

Die Fettauffangschale muss unter dem Gerät angebracht sein.

Eine ausreichende Belüftung ist für eine sichere Verbrennung und eine effiziente Leistung unerlässlich. Verwenden Sie das Produkt niemals in geschlossenen oder überdachten Bereichen.

Benutzen Sie das Produkt nicht gegen den Wind, wenn die Windgeschwindigkeit mehr als 3 m/s beträgt. Das Produkt ist ausschließlich für den Außenbereich bestimmt.

Das Produkt darf nicht verändert werden.

Warnung: Zugängliche Teile können sehr heiß werden. Halten Sie kleine Kinder fern. Lesen Sie die Anweisungen vor der Verwendung des Produkts. Bewegen Sie das Produkt nicht, während es in Betrieb ist. Schalten Sie das Produkt nach Gebrauch am Ventil oder Regler der Gasflasche aus.

Jegliche Änderung des Produkts kann gefährlich sein und macht die Garantie ungültig.

Das Produkt darf nicht unter Überdachungen (Bäume, Dächer usw.) verwendet werden. Halten Sie während des Gebrauchs Abstand zu allen brennbaren Materialien. Keine Erdölprodukte, Verdünner oder andere brennbare Stoffe im Umkreis von 1 Meter.

Die Verwendung dieses Produkts in geschlossenen Räumen ist gefährlich und VERBOTEN.

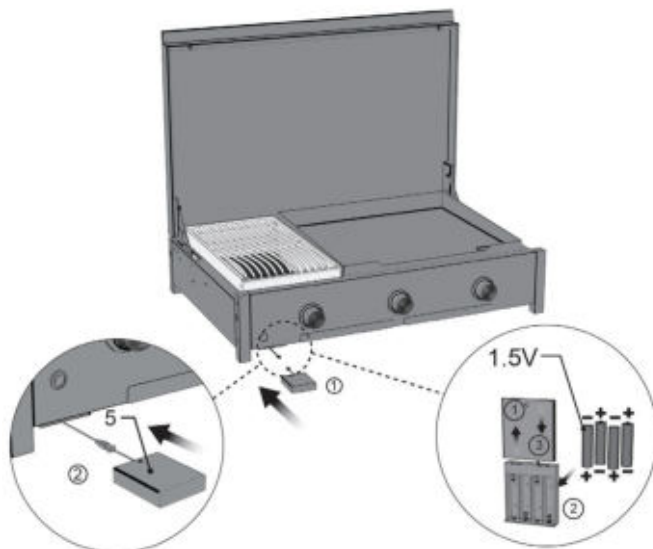
## **GEBRAUCHSANWEISUNG**

Befolgen Sie diese Anweisungen sorgfältig, um Schäden am Produkt und Verletzungen zu vermeiden.

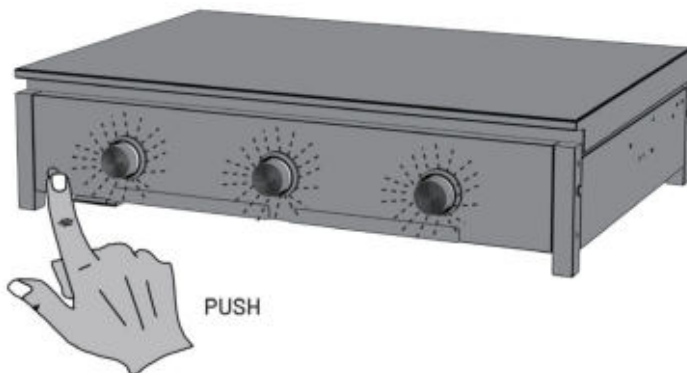
1. Montieren Sie das Produkt gemäß der Montageanleitung.
2. Schließen Sie den Gasschlauch an das Gerät an. Verbinden Sie den Regler mit dem Schlauch.
3. Schließen Sie den Regler gemäß den Anweisungen des Reglers an das Ventil der Gasflasche an.
4. Drehen Sie alle Bedienknöpfe in die Position „OFF“, bevor Sie die Gaszufuhr einschalten.
5. Betätigen Sie den Regler gemäß den beigefügten Anweisungen.

## LED-LICHT

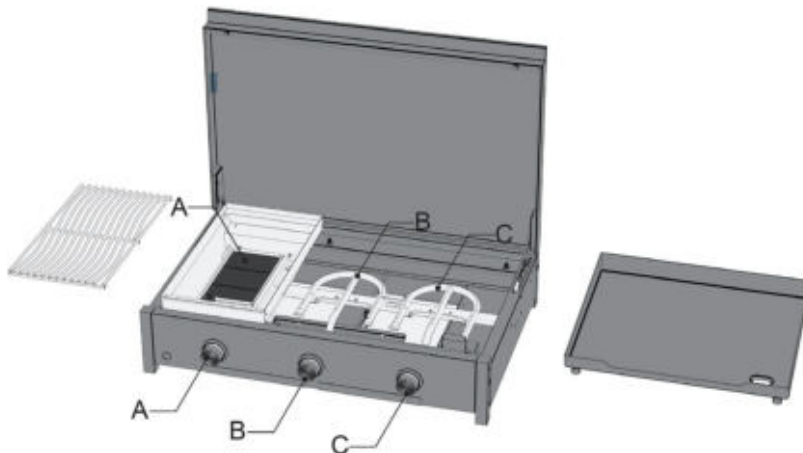
SCHRITT 1: Legen Sie 4 Batterien in das Batteriefach ein und befestigen Sie das Batteriefach anschließend fest an der richtigen Position.



SCHRITT 2: Nach dem Einlegen der Batterien stellen Sie sicher, dass der Bedienknopf in der Position „OFF“ steht. Drücken Sie den Starter, um das LED-Licht einzuschalten – es leuchtet weiß. Drehen Sie den Bedienknopf gegen den Uhrzeigersinn, und das LED-Licht wechselt auf Rot. Wenn Sie fertig sind, drücken Sie den Starter erneut, um das LED-Licht auszuschalten.



# ZÜNDANLEITUNG



A: Infrarotbrenner

B & C: Edelstahlbrenner

## Zünden des Infrarotbrenners (A)

1. Öffnen Sie den Deckel vor dem Zünden.
2. Schließen Sie die Gasflasche gemäß den Anweisungen des Reglers an das Gerät an.
3. Stellen Sie sicher, dass alle Bedienelemente in der Position „OFF“ stehen.
4. Drehen Sie die Gaszufuhr an der Flasche oder am Regler auf „ON“, wie in den Regleranweisungen beschrieben. Überprüfen Sie die Verbindung zwischen Flasche und Regler sowie zwischen Schlauch und Gerät mit Seifenwasser auf Undichtigkeiten. Blasenbildung weist auf ein Leck hin. Wenn ein Leck festgestellt wird, verwenden Sie das Gerät nicht. Wenden Sie sich an Ihren Gasanbieter oder den Lieferanten des Geräts.
5. Zum Zünden des Infrarotbrenners drücken Sie den Bedienelement (A) nach unten und halten ihn gegen den Uhrzeigersinn in die Position „Full rate“ drehen. Drücken Sie die Zündungstaste und halten Sie diese 10 Sekunden lang gedrückt. Prüfen Sie, ob der Brenner brennt. Falls der Brenner nicht zündet, wiederholen Sie den Vorgang.
6. Wenn der Brenner nach zwei Versuchen nicht zündet, drehen Sie die Gaszufuhr auf „OFF“ und warten Sie 5 Minuten, bevor Sie es erneut versuchen.
7. Sobald der Brenner brennt, regulieren Sie die Brennerleistung, indem Sie den Knopf nach unten drücken und gegen den Uhrzeigersinn in eine beliebige Position zwischen voller Leistung (Full rate) und Minimalleistung (Low rate) drehen.
8. Nachdem das Gerät aufgeheizt ist, reduzieren Sie die Temperatur auf die richtige Backstufe. Dieses Gerät erzeugt sehr hohe Hitze und muss entsprechend reguliert werden.
9. Zum Ausschalten des Geräts drehen Sie den Flaschenventilhebel oder den Regler gemäß den Regleranweisungen auf „OFF“. Sobald die Flammen erloschen sind, drehen Sie alle Bedienelemente auf „OFF“.

Warnung: Wenn ein Brenner nicht zündet, drehen Sie den Bedienelement im Uhrzeigersinn auf „OFF“ und schließen Sie zusätzlich das Flaschenventil auf „OFF“. Warten Sie 5 Minuten, bevor Sie erneut versuchen, das Gerät zu zünden.

## Zünden des Edelstahlbrenners B & C

1. Öffnen Sie vor dem Zünden den Deckel.
2. Schließen Sie die Gasflasche gemäß den Regleranweisungen an.
3. Stellen Sie sicher, dass alle Bedienknöpfe in der Position „AUS“ stehen.
4. Drehen Sie die Gasversorgung an der Flasche oder am Regler wie beschrieben auf „EIN“. Prüfen Sie alle Verbindungen mit Seifenwasser auf Undichtigkeiten. Wenn Undichtigkeiten festgestellt werden, das Produkt nicht verwenden. Wenden Sie sich in diesem Fall an Ihren Gas- oder Produkthändler.
5. Zum Zünden des Edelstahlbrenners B drücken Sie den Bedienknopf nach unten und halten ihn gedrückt, während Sie ihn gegen den Uhrzeigersinn in die Position „Volle Leistung“ drehen. Drücken Sie den Zündknopf und halten Sie ihn 5 Sekunden lang gedrückt. Alle Edelstahlbrenner sollten zünden. Vergewissern Sie sich, dass der Brenner brennt. Falls er nicht zündet, wiederholen Sie den Vorgang.
6. Wiederholen Sie die obigen Anweisungen, um den Edelstahlbrenner C zu zünden.
7. Falls der Brenner nach zwei Versuchen nicht zündet, stellen Sie die Gasversorgung auf „AUS“ und warten Sie 5 Minuten, bevor Sie es erneut versuchen.
8. Sobald der Brenner gezündet ist, können Sie die Leistung regulieren, indem Sie den Knopf nach unten drücken und gegen den Uhrzeigersinn zwischen der Stellung „Volle Leistung“ und „Niedrige Leistung“ drehen.
9. Nachdem das Gerät aufgeheizt ist, reduzieren Sie die Temperatur auf das richtige Backniveau.
10. Zum Ausschalten des Gerätes drehen Sie den Handgriff des Flaschenventils oder den Regler auf „AUS“, wie in den Regleranweisungen beschrieben. Nachdem die Brenner erloschen sind, drehen Sie alle Bedienknöpfe auf „AUS“.

Warnung: Falls ein Brenner nicht zündet, drehen Sie den Bedienknopf im Uhrzeigersinn auf „AUS“ und schließen Sie das Flaschenventil. Warten Sie 5 Minuten, bevor Sie einen erneuten Zündversuch unternehmen.

## NACH GEBRAUCH UND SICHERHEITSHINWEISE

Schließen Sie nach dem Gebrauch immer die Gaszufuhr, entweder am Regler oder am Flaschenventil.

Tritt während des Gebrauchs ein Flammenrückschlag auf, drehen Sie alle Bedienelemente, das Flaschenventil und den Regler auf „OFF“. Warten Sie 5 Minuten, bevor Sie erneut zünden. Wenn das Problem weiterhin besteht, wenden Sie sich an Ihren Gashändler, das Geschäft, in dem Sie das Produkt gekauft haben, oder an einen qualifizierten Gasinstallateur. Versuchen Sie niemals, das Problem selbst zu beheben, da dies zu schweren Verletzungen und/oder Sachschäden führen kann.

Reinigen Sie das Gerät vor der Lagerung mit einem feuchten Tuch und mildem Reinigungsmittel von überschüssigem Fett.

Lagern Sie das Gerät in einer sauberen, trockenen Umgebung. Lagern Sie die Gasflasche niemals in Innenräumen. Bewahren Sie sie stets in einem gut belüfteten Bereich und fern von direkter Sonneneinstrahlung auf.

## ANSCHLUSS DER GASFLASCHE AN DAS GERÄT

Dieses Gerät ist nur für die Verwendung mit Niederdruck-Butan- oder Propangas geeignet und muss mit einem entsprechenden Niederdruckregler über einen flexiblen Schlauch angeschlossen werden. Der Schlauch sollte sowohl am Regler als auch am Gerät mit Schlauchschellen/Muttern befestigt werden.

Dieser Pizzaofen ist für den Betrieb mit einem Regler für ein Butan-/Propangemisch bei 50 mbar eingestellt. Verwenden Sie einen geeigneten Regler, der nach BSEN 6129:2013 zertifiziert ist. Bitte wenden Sie sich an Ihren LPG-Händler, um Informationen über einen passenden Regler für die Gasflasche zu erhalten.

## ZUR ÜBERPRÜFUNG AUF UNDICHTIGKEITEN

Bereiten Sie eine Lecksuchlösung vor, indem Sie einen Teil Spülmittel mit drei Teilen Wasser mischen. Stellen Sie sicher, dass sich alle Bedienelemente in der Position „OFF“ befinden. Schließen Sie den Regler an die Flasche und das ON/OFF-Ventil an den Brenner an, achten Sie auf sichere Verbindungen, und öffnen Sie dann die Gaszufuhr. Tragen Sie die Seifenlösung auf den Schlauch und alle Verbindungsstellen auf. Bilden sich Blasen, liegt eine Undichtigkeit vor, die vor Gebrauch behoben werden muss. Nachdem der Fehler behoben wurde, wiederholen Sie den Test. Schließen Sie nach Abschluss der Prüfung immer die Gaszufuhr an der Flasche. Wenn ein Leck nicht behoben werden kann, versuchen Sie niemals, es selbst zu reparieren, sondern wenden Sie sich umgehend an Ihren Gashändler. Im Falle eines Gaslecks schließen Sie sofort die Gaszufuhr.

## REGLER UND SCHLAUCH

Verwenden Sie nur Regler und Schläuche, die für LPG bei den angegebenen Drücken zugelassen sind. Die erwartete Lebensdauer eines Reglers beträgt etwa zehn Jahre; es wird empfohlen, den Regler spätestens zehn Jahre nach Herstellungsdatum auszutauschen. Die Verwendung eines falschen Reglers oder Schlauchs ist unsicher, daher ist es unbedingt erforderlich, vor Inbetriebnahme des Geräts die richtigen Teile zu prüfen. Der Schlauch muss der jeweiligen nationalen Norm entsprechen und darf eine maximale Länge von 1,5 Metern nicht überschreiten. Er sollte der Norm EN16436 entsprechen.

Jeder abgenutzte oder beschädigte Schlauch muss ersetzt werden. Achten Sie darauf, dass der Schlauch nicht blockiert, geknickt, verdreht oder mit irgendeinem Teil des Geräts in Berührung ist, außer an den Anschlusspunkten. Flexible Metall- oder Gummischläuche, die das Gerät mit der Gasflasche verbinden, müssen innerhalb der vorgeschriebenen Intervalle gemäß den nationalen Vorschriften ausgetauscht werden. Kein Teil des Schlauchs darf das Gerät selbst berühren.

## LAGERUNG DES GERÄTS

Die Lagerung des Geräts in Innenräumen ist nur zulässig, wenn die Gasflasche vom Gerät getrennt und entfernt wurde. Wenn das Gerät über einen längeren Zeitraum nicht benutzt wird, sollte es in seiner Originalverpackung in einer trockenen und staubfreien Umgebung aufbewahrt werden.

## GASFLASCHE

Dieses Produkt darf mit Gasflaschen von 4,5 kg bis 15 kg für Butan, 3,9 kg bis 13 kg für Propan oder 5 kg bis 13 kg für LPG-Gemische betrieben werden. Gasflaschen dürfen niemals fallengelassen oder grob behandelt werden. Wenn das Gerät nicht in Gebrauch ist, muss die Flasche stets abgetrennt werden. Nach dem Abtrennen ist die Schutzkappe auf die Flasche aufzusetzen.

Gasflaschen müssen im Freien, in aufrechter Position und außerhalb der Reichweite von Kindern gelagert werden. Eine Flasche darf niemals an einem Ort gelagert werden, an dem die Temperatur 50 °C überschreiten kann. Flaschen dürfen nicht in der Nähe von offenen Flammen, Zündflammen oder anderen Zündquellen gelagert werden. Rauchen in der Nähe von Flaschen ist strengstens verboten.



## REINIGUNG UND PFLEGE

**ACHTUNG:** Alle Reinigungs- und Wartungsarbeiten dürfen nur durchgeführt werden, wenn das Gerät vollständig abgekühlt ist und die Brennstoffzufuhr an der Gasflasche abgeschaltet wurde.

Es wird empfohlen, das Gerät mindestens einmal im Monat zu reinigen und zu warten.

### REINIGUNG

Das „Ausbrennen“ des Geräts nach jedem Gebrauch für etwa 15 Minuten hilft, Speiserückstände zu reduzieren.

### AUßENFLÄCHE

Reinigen Sie mit mildem Reinigungsmittel oder einer Lösung aus Backpulver und heißem Wasser. Bei hartnäckigen Flecken kann ein nicht scheuerndes Scheuerpulver verwendet werden, anschließend gründlich mit klarem Wasser abspülen.

Wenn die Innenseite des Deckels wie abblätternde Farbe aussieht, wird dies durch eingebranntes Fett verursacht, das karbonisiert und abblättert. Reinigen Sie gründlich mit heißem Seifenwasser, spülen Sie sorgfältig ab und lassen Sie vollständig trocknen. Verwenden Sie **NIEMALS** OFENREINIGER an diesem Gerät.

### INNENSEITE DES GERÄTEBODENS

Entfernen Sie Rückstände mit einer Bürste, einem Schaber oder einem Reinigungspad, waschen Sie dann mit Seifenwasser. Spülen Sie mit klarem Wasser nach und lassen Sie vollständig trocknen.

### KUNSTSTOFFFLÄCHEN

Reinigen Sie mit einem weichen Tuch und heißem Seifenwasser. Spülen Sie gründlich mit klarem Wasser. Verwenden Sie keine scheuernden Reiniger, Entfetter oder konzentrierte Reinigungsmittel auf Kunststoffteilen.

### REINIGUNG DES BBQ-INFRAROTBRENNERS

Der Infrarotbrenner, insbesondere die Keramikplatte, ist empfindlich und muss sorgfältig behandelt werden. Verwenden Sie nur schonende Reinigungsmethoden, vermeiden Sie Einweichen, sorgen Sie für gründliches Trocknen und halten Sie den Brenner frei von Verstopfungen.

## **I. Vorbereitung und Sicherheitshinweise**

Stellen Sie immer sicher, dass der Brennerkopf auf Raumtemperatur abgekühlt ist, bevor Sie mit der Reinigung beginnen. Der Infrarotbrenner arbeitet bei extrem hohen Temperaturen, und eine Reinigung im heißen Zustand kann Verbrennungen oder Risse in der Keramikplatte verursachen. Warten Sie idealerweise mehrere Stunden oder über Nacht, bevor Sie mit der Reinigung beginnen.

1. Gaszufuhr ausschalten: Schließen Sie das Flaschenventil vollständig und trennen Sie, wenn sicher und zugänglich, den Gasschlauch vom Brenner.

2. Trockenes Abbürsten: Verwenden Sie eine trockene Bürste mit weichen Borsten oder eine Nylonbürste, um Speisereste, Fett, Staub und lose Rückstände zu entfernen. Bürsten Sie in Richtung der Öffnungen, um Schäden zu vermeiden. Auch ein Staubsauger mit weichem Bürstenaufsatz kann verwendet werden. Verwenden Sie niemals Metallbürsten oder übermäßigen Druck, da dies die Keramikoberfläche beschädigen kann.

3. Sanftes feuchtes Abwischen – falls erforderlich: Wenn nach dem Trockenbürsten Flecken oder Fett zurückbleiben, befeuchten Sie ein weiches Tuch oder einen Schwamm leicht mit warmem Wasser. Wringen Sie es fast vollständig aus. Falls nötig, geben Sie eine kleine Menge mildes Spülmittel oder Grillreiniger auf das Tuch oder den Schwamm, niemals direkt auf die Keramikplatte. Wischen Sie vorsichtig und vermeiden Sie übermäßige Feuchtigkeit.

Wichtig: Lassen Sie kein Wasser auf der Oberfläche stehen oder darüberlaufen, da die poröse Keramik Wasser aufnehmen kann, wodurch sich beim Erhitzen innerer Dampfdruck bildet, der Risse verursachen könnte.

4. Schnelles Abspülen und gründliches Trocknen: Wenn Reiniger verwendet wurde, wischen Sie erneut mit einem leicht feuchten Tuch nach, um Rückstände zu entfernen, und trocknen Sie sofort mit einem sauberen, saugfähigen Tuch oder Papiertuch. Stellen Sie sicher, dass die Platte vollständig trocken ist.

5. Öffnungen prüfen und freimachen – falls erforderlich: Untersuchen Sie die Keramikoberfläche bei guter Beleuchtung. Wenn Öffnungen blockiert sind, verwenden Sie einen Zahnstocher aus Holz oder ein feines, nicht-metallisches Werkzeug, um sie vorsichtig freizumachen. Vermeiden Sie Druck, um Schäden zu verhindern. Bürsten Sie danach erneut trocken, um lose Partikel zu entfernen. Wenn viele Öffnungen weiterhin blockiert bleiben, kann dies auf Abnutzung oder unsachgemäße Reinigung hinweisen und der Brennerkopf muss möglicherweise ausgetauscht werden.

6. Andere Brenner Teile reinigen: Auch andere Komponenten sollten gereinigt werden. Wischen Sie den Brennerboden mit einem feuchten Tuch ab, bei Bedarf mit mildem Reiniger, und achten Sie darauf, dass die Belüftungsöffnungen frei bleiben. Reinigen Sie die Spitze der Zündelektrode vorsichtig mit einem trockenen Tuch oder einer weichen Bürste, um Kohlenstoffablagerungen zu entfernen. Biegen oder erzwingen Sie weder die Elektrode noch das Thermoelement.

## II. Nach der Reinigung

1. Vollständiges Trocknen zulassen: Lassen Sie den Brenner nach der Reinigung an einem warmen, gut belüfteten Ort mindestens 24 Stunden, vorzugsweise bis zu 48 Stunden, an der Luft trocknen. So wird sichergestellt, dass aufgenommene Feuchtigkeit vollständig entfernt ist und kein Dampfdruckschaden beim Zünden entsteht.

Dieser Schritt ist entscheidend, da jede in die Mikroporen der Keramik aufgenommene Feuchtigkeit beim Zünden durch Dampfdruck Risse verursachen kann. Überspringen oder beschleunigen Sie diesen Schritt nicht.

2. Auf Schäden prüfen: Untersuchen Sie die Keramikplatte vor dem Wiedereinbau auf Risse oder sichtbare Beschädigungen. Verwenden Sie keinen beschädigten Brenner erneut.

3. Brenner wieder einsetzen: Sobald der Brenner trocken und unbeschädigt ist, setzen Sie ihn vorsichtig wieder in das Grillgerät ein und schließen Sie die Gasleitung wieder an, falls diese getrennt wurde.

4. Funktionstest durchführen: Führen Sie einen Funktionstest gemäß der Zündanleitung durch. Die Keramikplatte sollte sich gleichmäßig erhitzen und rot glühen. Falls die Zündung fehlschlägt oder die Erwärmung ungleichmäßig ist, überprüfen Sie die Gasleitung und das Zündsystem.

### Wichtige Vorsichtsmaßnahmen – Zusammenfassung

- Den Brenner niemals einweichen oder in Wasser tauchen.
- Verwenden Sie keine Stahlwolle, Metallbürsten, Messer oder scheuernde Pulver.
- Verwenden Sie nur milde oder neutrale Reinigungsmittel und tragen Sie diese sparsam auf.
- Reinigungstücher oder Schwämme immer fast vollständig auswringen, um den Wasserkontakt zu minimieren.
- Nach der Reinigung gründlich an der Luft trocknen lassen.
- Sanft reinigen, um die Keramikoberfläche zu schützen.
- Nach jedem Gebrauch den Brenner im noch warmen Zustand leicht abbürsten, um Ablagerungen zu reduzieren und den Zeitraum bis zur nächsten Grundreinigung zu verlängern.
- Führen Sie alle 10–15 Betriebsstunden eine Grundreinigung durch – oder früher, wenn Sie eine verringerte Hitzeentwicklung oder eine ungleichmäßige Flamme feststellen.

Die Befolgung dieser Schritte trägt dazu bei, die Leistung zu erhalten und die Lebensdauer des Infrarotbrenners zu verlängern. Sollten Probleme auftreten, wenden Sie sich an den Hersteller oder einen qualifizierten Kundendienst.

## **REINIGUNG DER PLANCHA-PLATTE**

1. Stellen Sie die Hitze auf die niedrigste Stufe und warten Sie 5 Minuten.
2. Verschließen Sie das Loch in der Platte mit dem mitgelieferten Stopfen.
3. Gießen Sie einen halben Liter kaltes Wasser oder Eiswürfel auf die Platte und lassen Sie es etwa 5 Minuten köcheln, um Rückstände zu lösen.
4. Schaben Sie die Rückstände mit einem Spatel ab und schieben Sie sie in das Loch.
5. Entfernen Sie verbleibende Rückstände mit einem Schwamm; verwenden Sie bei Bedarf die Spitze des Spatels, um den Schwamm zu halten und Verbrennungen zu vermeiden.
6. Fügen Sie bei Bedarf mehr Wasser oder Eiswürfel hinzu.
7. Sobald die Platte sauber ist, verteilen Sie mit Küchenpapier oder einem trockenen Tuch eine dünne Schicht Speiseöl.
8. Leeren Sie nach der Reinigung stets den Fettauffangbehälter.

## **GRILLROST**

Reinigen Sie mit mildem Seifenwasser. Bei hartnäckigen Flecken kann ein nicht scheuerndes Scheuerpulver verwendet werden, anschließend mit Wasser abspülen. Verwenden Sie keine harte Stahlbürste.

## **FETTSCHALE**

Öffnen Sie die Fettschale nicht während des Gebrauchs. Kontrollieren Sie die Schale regelmäßig und leeren Sie sie, wenn sie zu 1/3 gefüllt ist.

## **REINIGUNG DER BRENNEREINHEIT**

Schalten Sie das Gas am Bedienknopf aus und trennen Sie die Gasflasche. Entfernen Sie den Grillrost und die Plancha-Platte. Reinigen Sie den Brenner mit einer weichen Bürste oder Druckluft und wischen Sie ihn mit einem Tuch ab.

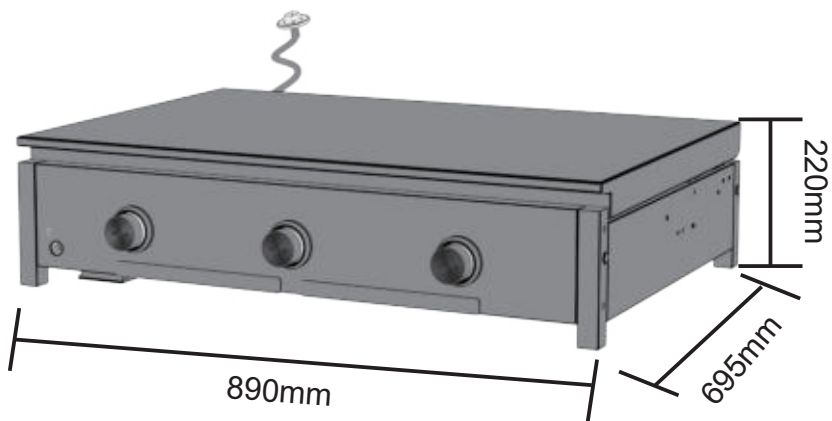
Verwenden Sie einen Pfeifenreiniger oder starken Draht, um verstopfte Öffnungen freizumachen.

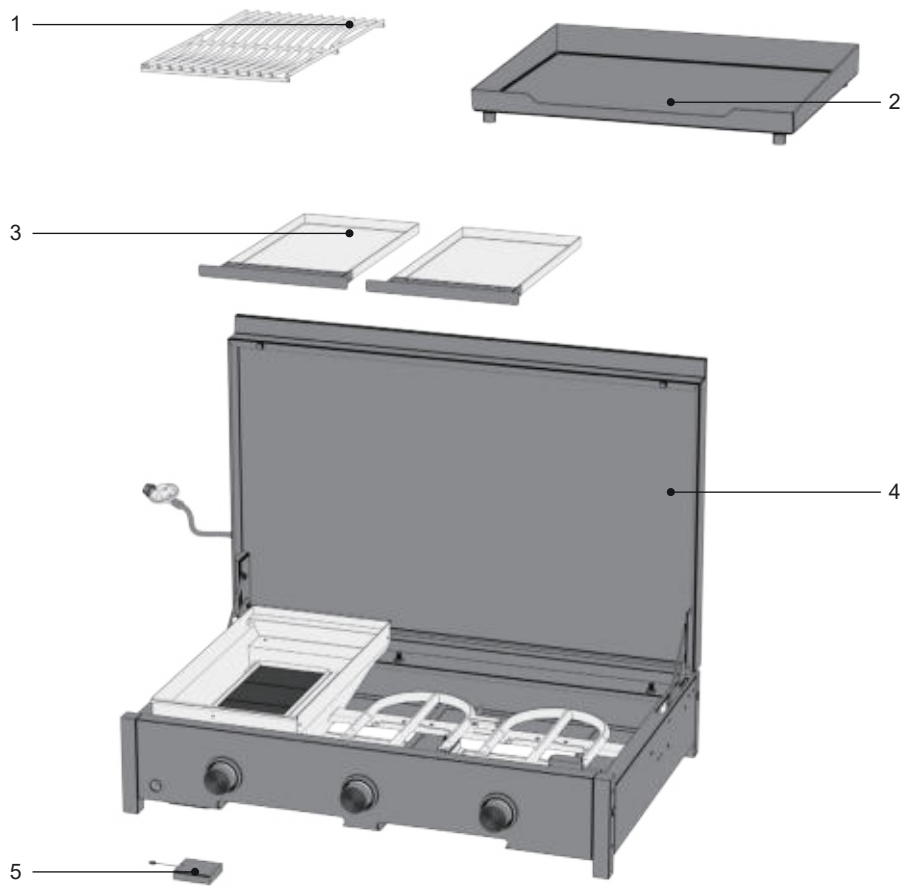
Untersuchen Sie den Brenner auf Risse oder Löcher; wenn Schäden festgestellt werden, muss der Brenner ersetzt werden. Achten Sie beim Wiedereinbau darauf, dass die Gasventildüsen korrekt im Brennereinlass (Venturi) positioniert sind.





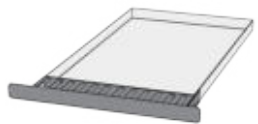
Insekten oder Spinnen können gelegentlich Flammenrückschläge verursachen, indem sie im Brenner nisten. Verwenden Sie in diesem Fall eine Flaschenbürste, um durch das Venturirohr in den Brenner zu reinigen. Wenn das Problem weiterhin besteht, wenden Sie sich an Ihren Gashändler.

## **WARTUNG**

Dieses Gasgerät sollte jährlich von einem fachkundigen, registrierten Techniker gewartet werden.

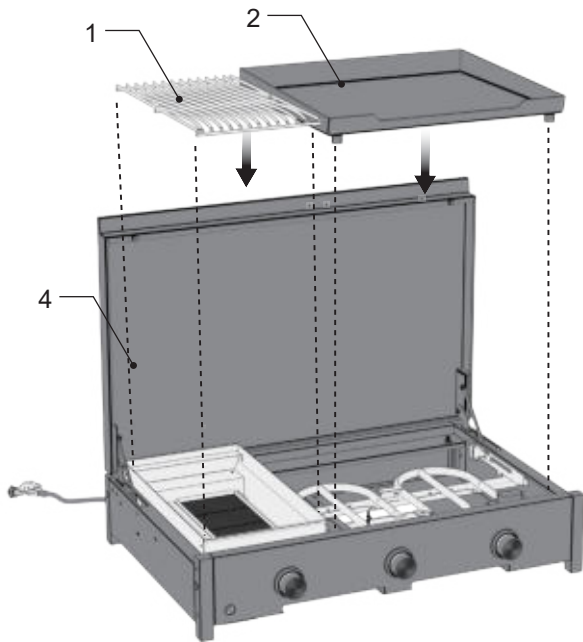




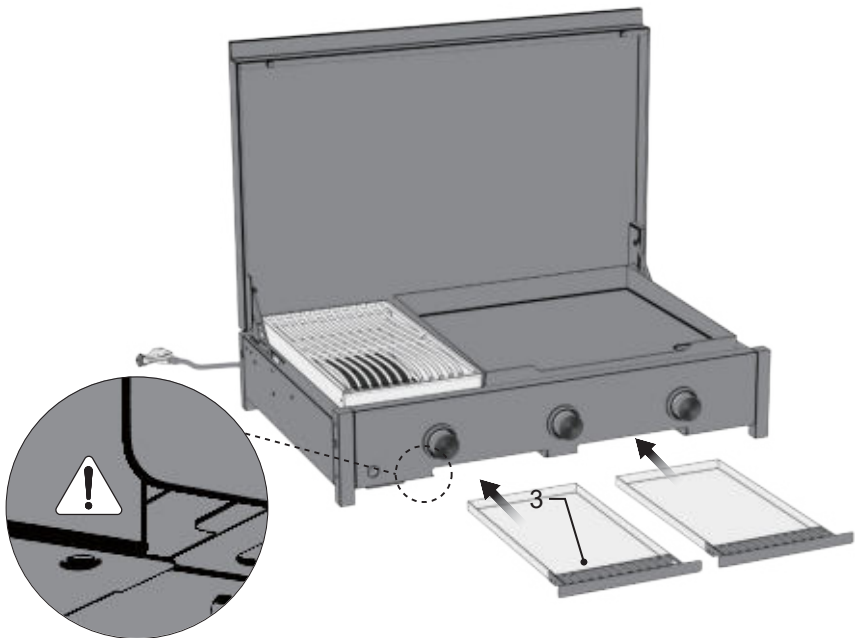
1		1pc.	4		1pc.
2		1pc.	5		1pc.
3		2pcs.			



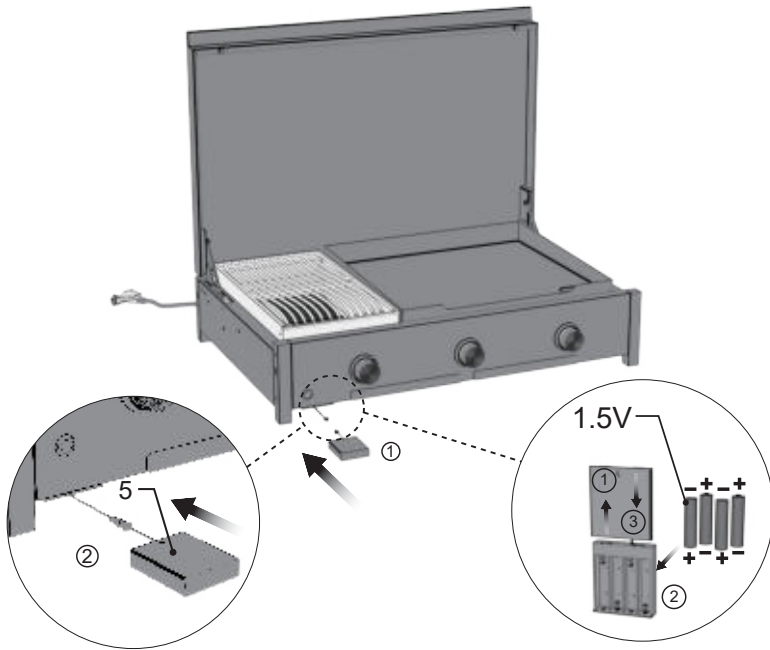
1



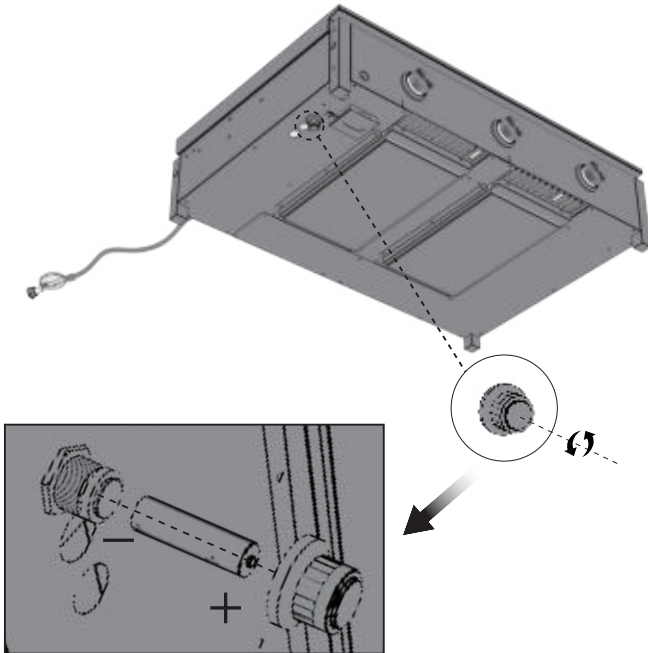
2



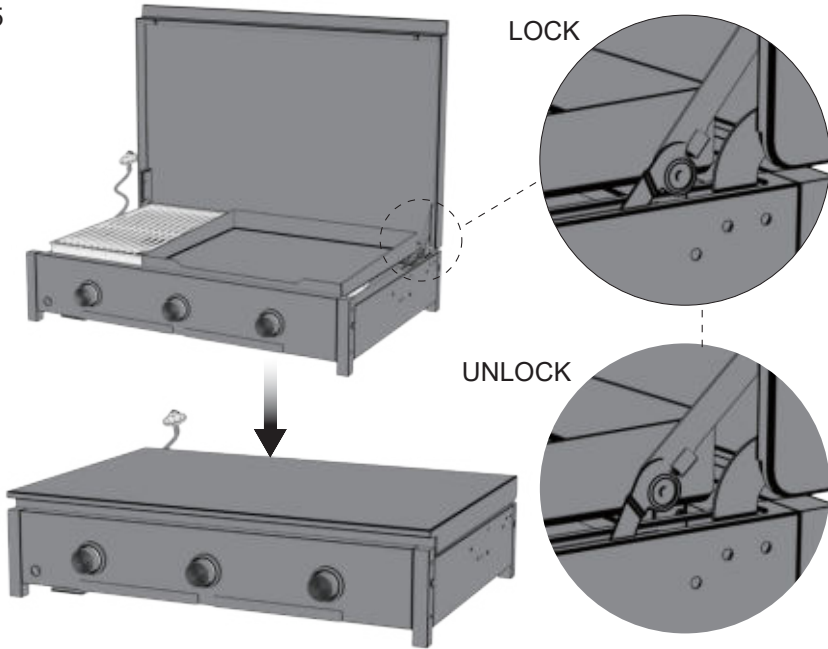
3



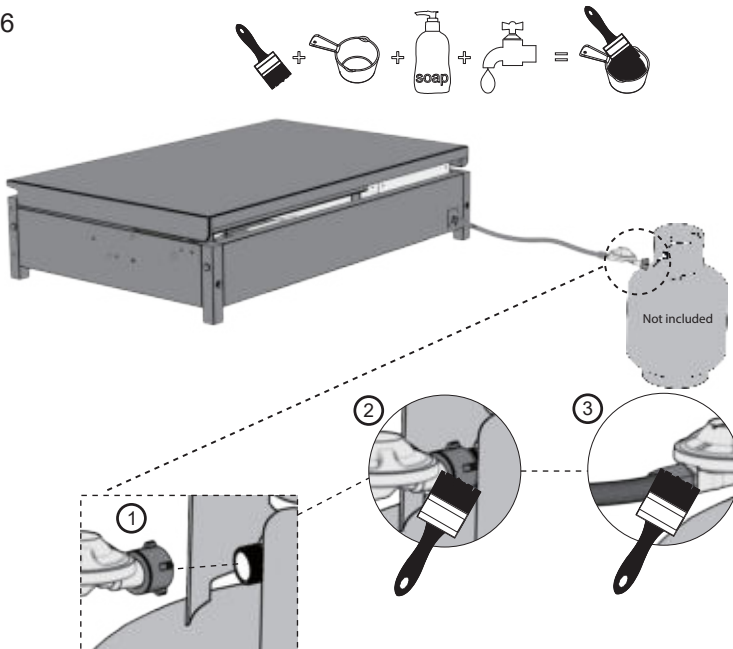
4



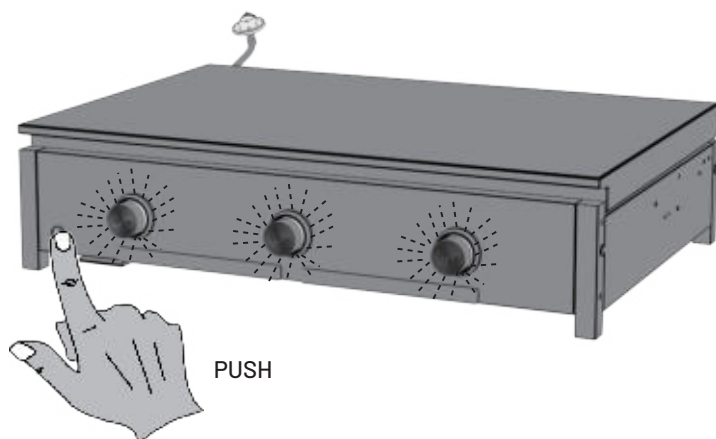
5



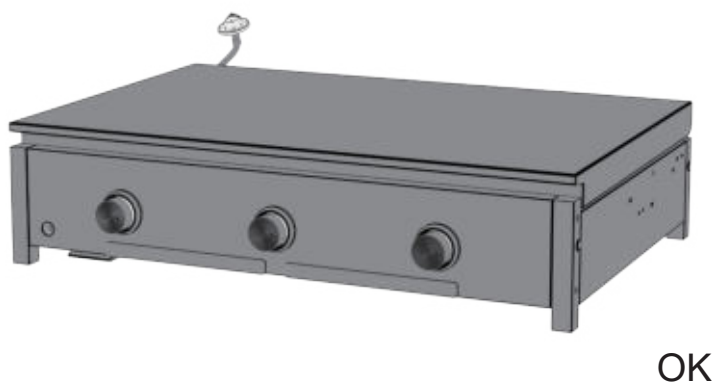
6



7



8



# Millarco International A/S - Rokhøj 26, DK-8520 Lystrup

**DK : CE – Overensstemmelseserklæring.** Erklærer følgende overensstemmelse i medfør af EU-direktiv samt standarder for artikel: **SE: CE-intyg om överensstämmelse.** Deklarerar följande överensstämmelse i enlighet med EU-direktiv och standarder för artikel: **NO: CE-samsvarserklæring.** Erklærer følgende samsvar i henhold til EU-direktiver og standarder for artikkel: **FI: CE-vaatimustenmukaisuusvakuutus.** Vakuuttaa seuraavan tuotteen EU-direktiivin ja -standardien mukaisuuden: **EN: CE Declaration of Conformity.** Declares the following conformity pursuant to EU directives and standards for article: **DE: CE-Konformitätserklärung.** Erklärt die folgende Konformität gemäß EU-Richtlinien und Normen für den Artikel: **ES: Declaración de conformidad CE.** Declara la siguiente conformidad según las directivas y normas de la UE para el artículo: **FR: Déclaration de conformité CE.** Déclare la conformité suivante conformément aux directives et normes de l'UE pour l'article: **NL: CE-conformiteitsverklaring.** Verklaart de volgende conformiteit volgens EU-richtlijnen en -normen voor artikel: **PL: Deklaracja zgodności WE.** Deklaruje następującą zgodność artykułu z dyrektywami i normami UE: **CZ : CE – Prohlášení o shodě:** Prohlašujeme, že toto prohlášení o shodě je vydáno na naši výhradní odpovědnost a že následující produkty splňují směrnice EU i normy. **SLO : CE – Izjava o skladnosti:** Izjavlja naslednjo skladnost v skladu z direktivami in standardi EU za izdelek: **HR : CE – Izjava o sukladnosti:** Izjavljuje sljedeću uskladenost u skladu sa direktivama i standardima EU za artikl: **IT : CE – Dichiarazione di conformità.** Dichiara la seguente conformità ai sensi delle direttive e norme comunitarie per l'articolo: **IS CE – Samræmisýfirlýsing.** Lýsir yfir eftirfarandi samræmi í samræmi við ESB tilskipanir og staða fyrir hluti: **P CE – Declaração de Conformidade.** Declara a seguinte conformidade de acordo com as diretivas e padrões da UE para o artigo: **EST CE – vastavusedeklaratsioon.** Kinnitab toote järgmise vastavuse vastavalt EL direktiividele ja standarditele: **GR CE – Δήλωση συμμόρφωσης.** Δηλώνει την ακόλουθη συμμόρφωση σύμφωνα με τις οδηγίες και τα πρότυπα της ΕΕ για το άρθρο: **RO CE – Declaratie de conformitate.** Declara urmatoarea conformitate in conformitate cu directivele si standardele UE pentru articol: **BG CE – Декларация за съответствие.** Декларира следното съответствие съгласно директивите и стандартите на ЕС за артикул: **LV: CE – atbilstības deklarācija.** Deklarē šādu izstrādājuma atbilstību saskaņā ar ES direktīvām un standartiem: **SK : CE – Vyhlásenie o zhode.** Vyhlasuje nasledujúcu zhodu podľa smerníc a noriem EÚ pre výrobok: **H CE – Megfelelőségi nyilatkozat.** Kijelenti a következő megfelelést a cikk EU- irányelvei és szabványai szerint:

نعلن عن امتثالنا لتوجيهات الاتحاد الأوروبي ومعايير المادة CE إعلان المطابقة مع علامة

HE:הצהרת תאימות CE. אנו מצהירים בזאת שהמוצר הבא עומד בדרישות המפורטות בהמחזית והתקנים של ה-CE:

AR: إعلان مطابقة المواصفات الأوروبية CE: يعلن المطابقة التالية وفقاً لتوجيهات ومعايير الاتحاد الأوروبي للمادة

Item name.: BBQ and Plancha

Item Brand: Cozze

Item: 90523, 90890, 90525, 90895, 90505, 90506, 90460, 90924, 90452, 90936

Model: CG-PN2A-XX, CG-PN3A-XX, CG-PM3B1-XX, CG-PM3C-XX, CG-PM3C1-XX

## Directive

Gas Appliance Regulation 2016/426  
EU LFGB EC No. 1935/2004  
EC No. 2023/2006 GMP

## Standards:

EN 498:2012  
ISO4531:2018

Nedenstående bemyndigede organ har foretaget følgende/ Det auktoriserade organet nedan har gjort följande:/ Det autoriserte organet nedenfor har gjort følgende:/ The authorized body below has done the following:/ Die nachstehende autorisierte Stelle hat Folgendes getan:/ L'organisme autorisé ci-dessous a effectué ce qui suit :/

## Notify Body

## Description

## Identification

DBI Certification A/S, Jernholmen 12,  
2650 Hvidovre, Denmark.  
SGS CSTC Standards Technical Services  
Co., Ltd. (Guangzhou Branch) 198 Kezhu  
Road, Sciencetech Park Guangzhou Economic  
& Technology Development District  
Guangzhou, Guangdong Province, 510663  
China

Modul B: EU Type  
Examination

LFGB test report

2531DO-0194

CANEC25014938607

Lystrup, Denmark 5-8-2025

Signeret Lars Bærentsen  
CEO

DK-8520 Lystrup  
www.millarco.com





FINDE MEHR INSPIRATION ONLINE  
UNTER COZZEBBQ.COM



Millarco International A/S  
Rokhøj 26, 8520 Lystrup - Denmark  
[www.millarco.com](http://www.millarco.com)  
[www.cozzebbq.com](http://www.cozzebbq.com)

**cozze®**