

HERZLICHEN GLÜCKWUNSCH MIT IHREM NEUEN 13" ROTATE PIZZAOFFEN



BLACK EDITION
BY COZZE



GEBRAUCHSANWEISUNG



cozze®



HAPPINESS
BY COLLE

GAS PIZZAOFEN

DE - Gebrauchsanweisung



WARNUNG! ZU IHRER SICHERHEIT NUR IM FREIEN VERWENDEN.

Lesen Sie diese Anleitung sorgfältig durch und stellen Sie sicher, dass Ihr Pizzaofen ordnungsgemäß installiert, montiert, gewartet und gemäß diesen Anweisungen instand gehalten wird. Die Nichtbefolgung dieser Anweisungen kann zu schweren Verletzungen und/oder Sachschäden führen.

Wenn Sie Fragen zur Montage oder zum Betrieb dieses Pizzaofens haben, wenden Sie sich bitte an Ihren Händler, Ihren Gasanbieter, den Hersteller oder einen Vertreter.

Hinweise für den Benutzer:

NUR IM FREIEN VERWENDEN.

LESEN SIE DIE ANLEITUNG VOR DER VERWENDUNG DES GERÄTES.


WARNUNG: ZUGÄNLICHE TEILE KÖNNEN SEHR HEISS WERDEN, HALTEN SIE KINDER VON DEM GERÄT FERN.

WARNUNG: BERÜHREN SIE NICHT DIE OBERFLÄCHEN DES PIZZAOFENS WÄHREND DES BETRIEBS, DA DIESE SEHR HEISS WERDEN.

BEWEGEN SIE DAS GERÄT NICHT WÄHREND DES BETRIEBS.

ZUR ZUKÜNFTIGEN REFERENZ AUFBEWAHREN.

TECHNISCHE INFORMATIONEN

Modell-Nr.	90858 (CG-PZ04-3-BK)				Pin-Nr.
Bezeichnung	Gas Pizzaofen 				2531DP-0142
Bestimmungsländer	Kategorien	Gasart	Drücke (mbar)	Injektorgroße (mm) / Injektorkennzeichnung	Brennwert (Hs)
AT, CH, DE, SK	I3 B/P(50)	Butane(G30)/ Propane(G31)/ their mixture	50	1,05	6,0 kW (437 g/H)

Hergestellt von: Millarco International A/S
Rokhøj 26, 8520 Lystrup - Dänemark
www.cozzebbq.com
Millarco@millarco.com

Hinweise für den Benutzer:

Lesen Sie die folgende Anleitung sorgfältig durch und stellen Sie sicher, dass Ihr Pizzaofen ordnungsgemäß installiert, montiert und gepflegt wird. Die Nichteinhaltung dieser Anweisungen kann zu schweren Verletzungen und/oder Sachschäden führen.

Wenn Sie Fragen zur Montage oder zum Betrieb haben, wenden Sie sich an Ihren Händler oder Ihr LPG-Unternehmen. Das Gerät und die Gasflasche müssen auf einer ebenen Fläche aufgestellt werden und dürfen nicht verwendet werden, während sie in Betrieb sind.

Das Wechseln der Gasflasche muss fern von jeder Zündquelle durchgeführt werden.

Es wird empfohlen, Schutzhandschuhe zu verwenden, wenn besonders heiße Komponenten gehandhabt werden.

Die vom Hersteller oder dessen Vertreter versiegelten Teile dürfen vom Benutzer nicht manipuliert werden.

Hinweis für den Verbraucher: Zur zukünftigen Referenz aufbewahren.



VERWENDUNG UND EIGENSCHAFTEN

Der Pizzaofen ist sicher und einfach zu bedienen. Die angegebenen Gase für die Verwendung sind Butan bei 28 bis 30 mbar, Propan bei 37 mbar, Butan/Propan-Gemische bei 30 mbar, Butan/Propan-Gemische bei 37 mbar und Butan/Propan-Gemische bei 50 mbar. Stellen Sie sicher, dass Sie Ihren Pizzaofen nur mit dem richtigen Druck betreiben, für den das Gerät ausgelegt ist.

Eine ausreichende Belüftung ist für die Verbrennung und Effizienz des Pizzaofens von entscheidender Bedeutung. Dies gewährleistet die Sicherheit des Benutzers und anderer Personen in der Nähe des Gebrauchsbereichs. Verwenden Sie das Gerät niemals in einem geschlossenen, überdachten Bereich.

Es wird empfohlen, den Pizzastein vor dem Backen vorzuheizen.

VERWENDEN SIE DEN STEIN NICHT ÜBER OFFENEM FEUER.

Vermeiden Sie extreme Temperaturänderungen am Stein. Legen Sie keine gefrorenen Lebensmittel auf einen heißen Stein.

Der Stein ist zerbrechlich und kann bei Stößen oder Stürzen brechen.

Der Stein ist während des Gebrauchs sehr heiß und bleibt auch nach dem Gebrauch lange heiß.

KÜHLEN SIE DEN STEIN NICHT MIT WASSER, WENN ER HEISS IST. Nach der Reinigung des Steins mit Wasser, trocknen Sie ihn bitte vor der Verwendung.

Kinder sollten niemals unbeaufsichtigt in der Nähe des Ofens sein. Lassen Sie Kinder zu keiner Zeit um den Ofen sitzen, stehen oder spielen.

Lassen Sie niemals Kleidung oder andere brennbare Gegenstände in Kontakt mit oder zu nahe an den Brenner oder eine heiße Oberfläche kommen, bis diese abgekühlt ist. Der Stoff könnte sich entzünden und schwere Verletzungen verursachen.

Tragen Sie zum persönlichen Schutz geeignete Kleidung. Lockere Kleidungsstücke oder Ärmel sollten während der Verwendung des Ofens nicht getragen werden. Einige synthetische Stoffe sind hochentzündlich und sollten beim Kochen nicht getragen werden.

Erhitzen Sie keine verschlossenen Lebensmittelbehälter, da ein Druckanstieg dazu führen kann, dass die Behälter platzen. Achten Sie beim Anzünden des Brenners stets darauf, was Sie tun.

Verwenden Sie den Ofen nicht zum Kochen von besonders fetthaltigen Fleischsorten oder anderen Produkten, die zu verstärktem Aufflammen führen.

Die Temperatur unter dem Ofen ist hoch. Stellen Sie den Ofen nicht auf einen Tisch mit brennbaren Tischdecken, Plastik oder anderen entzündlichen Materialien.

WARNUNG: Berühren Sie beim Gebrauch des Ofens weder die äußere Hülle, das Steinbackbrett noch die unmittelbare Umgebung, da diese Bereiche extrem heiß werden und Verbrennungen verursachen können.

Bei einer Windgeschwindigkeit von mehr als 3 m/s richten Sie den Pizzaofen nicht gegen den Wind.

Das Gerät ist nur für den Einsatz im Freien vorgesehen.

Verändern Sie das Gerät nicht.

Bewegen Sie das Gerät nicht während des Gebrauchs.

Dieses Gerät ist nicht für den Einbau in oder auf einem Boot vorgesehen. Ebenso ist es nicht für die Installation in oder auf einem Freizeitfahrzeug gedacht.

Drehen Sie nach Gebrauch die Gaszufuhr an der Gasflasche ab.

Jegliche Modifikation des Gerätes kann gefährlich sein und zu Verletzungen oder Sachschäden

führen.

Jede nicht autorisierte Veränderung des Geräts macht die Garantie ungültig.

Dieses Gerät muss während des Gebrauchs von brennbaren Materialien ferngehalten werden.

Das Gerät darf keine Überkopfbehinderungen haben, z. B. Bäume, Sträucher, Dächer.

Das Gerät muss mit einem Abstand von 1 m um das Gerät herum installiert werden. Der Pizzaofen darf nicht in der Nähe von brennbaren Materialien verwendet werden. (Petrolbasierte Produkte, Verdüner oder andere Stoffe, die als entflammbar eingestuft werden.)

Die Verwendung dieses Geräts in geschlossenen Bereichen kann gefährlich sein und ist VERBOTEN.

Die Pizzaofentür ist eine mobile Tür für Ihren Cozze Pizzaofen im Freien. Die Verwendung dieser Pizzaofentür während des Aufheizens kann die Aufheizzeit um 20-30% verkürzen. Die Tür des Pizzaofens MUSS nach 20 Minuten Vorheizen entfernt werden.

Die Pizzaofentür MUSS entfernt werden, wenn die Temperatur 650 °C erreicht. Wenn die Temperatur sinkt, können Sie die Pizzaofentür zwischen dem Pizzabacken wieder einbauen, aber die Ofentemperatur darf 650 °C nicht überschreiten.

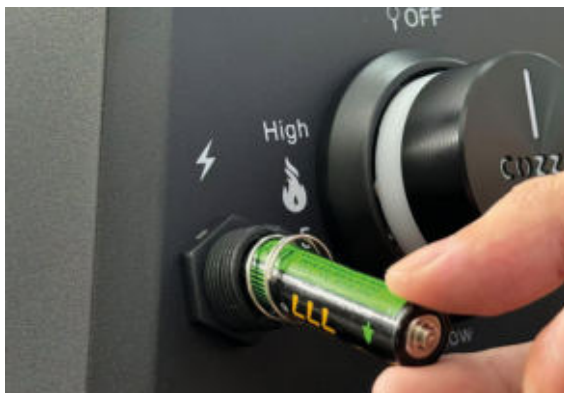
Die Pizzaofentür muss während des Backens mit einer ebenen Oberfläche am Pizzaofen angebracht sein. Platzieren Sie die Pizzaofentür während des Backens nicht auf dem Pizzaofen.

EINSETZEN UND AUSTAUSCHEN DER BATTERIE

Um die Batterie in Ihrem Cozze Pizzaofen einzusetzen oder auszutauschen, drehen Sie den Zündknopf gegen den Uhrzeigersinn, bis er entfernt werden kann.

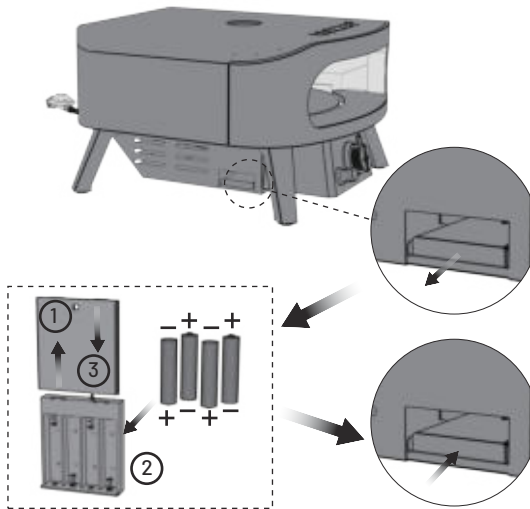
Setzen Sie eine 1,5 V AA-Batterie ein oder tauschen Sie diese aus und schrauben Sie den Zündknopf wieder an.

Achten Sie darauf, dass die Batteriepole richtig herum eingesetzt sind.

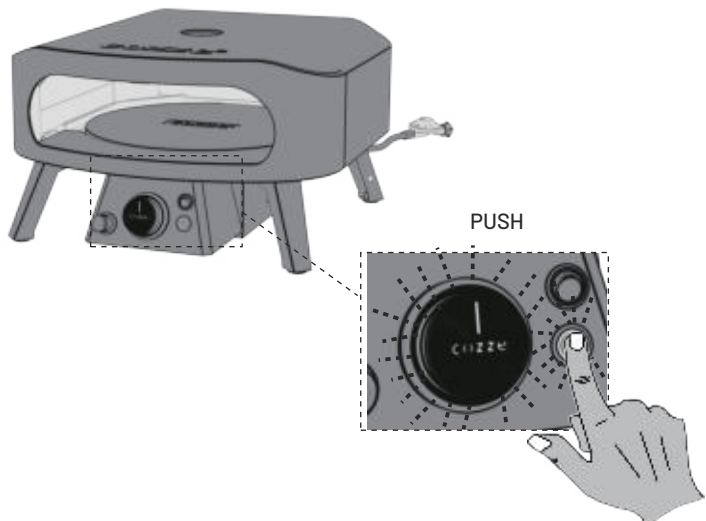


LED-LICHT

SCHRITT 1: Legen Sie 4 Batterien in den Batteriekasten ein und befestigen Sie den Batteriekasten an der richtigen Position.

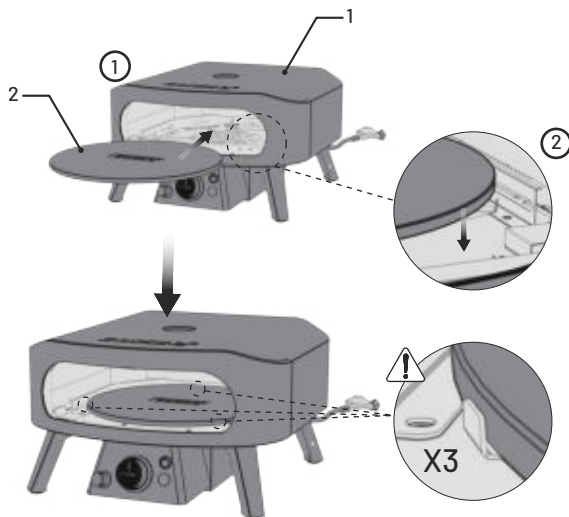


SCHRITT 2: Stellen Sie nach dem Einlegen der Batterien sicher, dass sich der Bedienknopf in der Position „OFF“ befindet, drücken Sie den Starter, um das LED-Licht einzuschalten, das LED-Licht zeigt weiße Farbe, drehen Sie den Bedienknopf gegen den Uhrzeigersinn, das LED-Licht wechselt zu rot. Denken Sie daran, den Starter erneut zu drücken, um das LED-Licht nach Gebrauch auszuschalten.

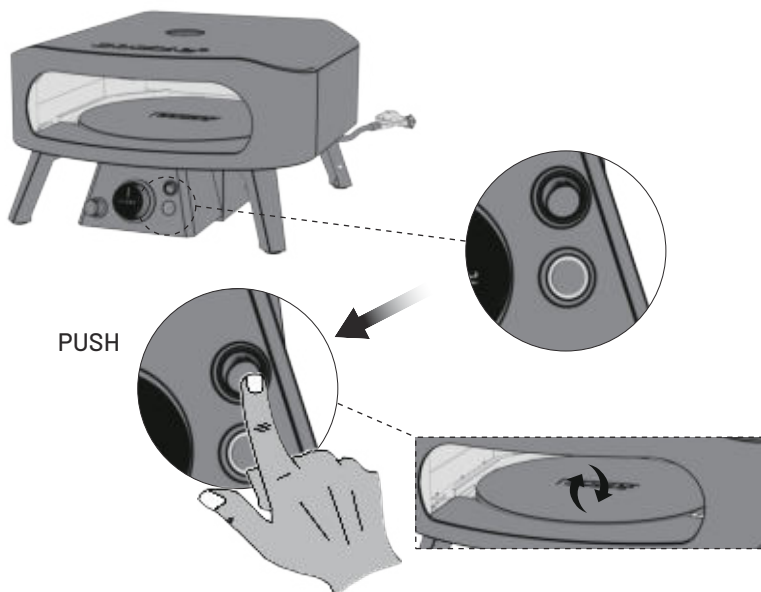


DREHMOTOR

SCHRITT 1: Legen Sie den Pizzastein auf die rotierende Unterlage.



SCHRITT 2: Stellen Sie sicher, dass der Batteriekasten in die Batterien eingesetzt ist. Drücken Sie den Starter, um den Drehmotor einzuschalten, und der Pizzastein beginnt sich zu drehen.



GEBRAUCHSANWEISUNG

Befolgen Sie diese Anweisungen sorgfältig, um schwere Schäden an Ihrem Pizzaofen sowie Verletzungen oder Sachschäden zu vermeiden.

1. Bauen Sie den Pizzaofen gemäß den Montageanweisungen sorgfältig zusammen.
2. Schließen Sie den Gasschlauch an den Pizzaofen an. Verbinden Sie den Regler mit dem Schlauch.
3. Schließen Sie den Regler an das Zylinderventil an, indem Sie die mit dem Regler gelieferten Anweisungen befolgen.
4. Stellen Sie sicher, dass alle Bedienknöpfe auf die Position "AUS" gedreht sind, bevor Sie die Gaszufuhr zum Gerät einschalten.
5. Bedienen Sie den Regler gemäß den Anweisungen, die mit dem Regler geliefert wurden.

ANZÜNDEN IHRES PIZZAOFENS

1. Schließen Sie die Gasflasche gemäß den Anweisungen des Reglers an den Pizzaofen an.
2. Drehen Sie den Bedienknopf auf die Position "AUS".
3. Schalten Sie die Gaszufuhr an der Gasflasche oder am Reglerschalter gemäß den Anschluss- und Betriebsanweisungen des Reglers ein. Überprüfen Sie die Verbindung von der Gasflasche zum Regler und den Schlauchanschluss am Pizzaofeneinlass auf Undichtigkeiten mit Seifenwasser. Jede Undichtigkeit zeigt sich durch Blasen im Bereich des Lecks. Wenn ein Leck gefunden wird, verwenden Sie den Pizzaofen nicht. Wenden Sie sich an Ihren Gas- oder Pizzaofenanbieter.
4. Um den Brenner zu entzünden, drücken Sie den Bedienknopf nach unten und halten ihn gedrückt, während Sie ihn gegen den Uhrzeigersinn in die Position "Volle Leistung" drehen und den Zündknopf drücken. Dies wird den Brenner entzünden. Überprüfen Sie, ob der Brenner brennt. Wenn der Brenner nicht gezündet hat, wiederholen Sie den Vorgang.
5. Wenn der Brenner nach zwei Versuchen nicht zündet, drehen Sie den Gashahn auf "AUS" und warten Sie 5 Minuten, bevor Sie den Zündvorgang erneut versuchen.
6. Wenn der Brenner gezündet hat, kann die Brennerleistung eingestellt werden, indem Sie den Knopf nach unten drücken und ihn gegen den Uhrzeigersinn auf eine Position zwischen "Volle Leistung" und "Niedrige Leistung" drehen.
7. Nachdem der Ofen aufgeheizt ist, sollte die Temperatur während des Backens heruntergeregelt werden. Der Ofen gibt viel Wärme ab, und die Temperatur muss daher auf die richtige Backtemperatur eingestellt werden.
8. Um den Pizzaofen auszuschalten, drehen Sie den Gasflaschenventilgriff oder den Reglerschalter gemäß den Regleranweisungen auf "AUS". Sobald die Brenner erloschen sind, drehen Sie alle Bedienknöpfe auf die Position "AUS".

Warnung: Wenn der Brenner nicht zündet, drehen Sie den Bedienknopf (im Uhrzeigersinn) auf "AUS" und schalten Sie auch das Flaschenventil aus. Warten Sie fünf Minuten, bevor Sie erneut versuchen, mit dem Zündvorgang zu starten. Oder wechseln Sie die AA-Batterien. Nach dem Gebrauch schließen Sie die Gaszufuhr, indem Sie entweder den Schalter am Regler auf "AUS" stellen oder das Flaschenventil abdrehen. Im Falle einer Flammenrückzündung während des Gebrauchs schalten Sie den Bedienknopf,

das Flaschenventil und den Reglerschalter auf "AUS". Warten Sie 5 Minuten, bevor Sie versuchen, das Gerät erneut zu zünden. Wenn das Problem nach dem erneuten Zünden weiterhin besteht, wenden Sie sich an Ihren Gaslieferanten, das Geschäft, in dem Sie den Pizzaofen gekauft haben, oder an einen qualifizierten Gasingenieur zur Unterstützung oder Reparatur. Versuchen Sie niemals, das Problem selbst zu beheben, da dies zu schweren Verletzungen und/oder Sachschäden führen kann. Reinigen Sie das Gerät vor der Lagerung von überschüssigem Fett mit einem feuchten Tuch und einem milden Reinigungsmittel. Lagern Sie das Gerät in einer sauberen, trockenen Umgebung. Lagern Sie Ihre Gasflasche nicht in Innenräumen. Lagern Sie sie in einem gut belüfteten Bereich, fernab von direkter Sonneneinstrahlung.

ANSCHLUSS DER GASFLASCHE AN DAS GERÄT

Dieses Gerät ist nur für den Betrieb mit Niederdruck-Butan- oder Propangas geeignet und muss mit einem entsprechenden Niederdruckregler über einen flexiblen Schlauch angeschlossen werden. Der Schlauch sollte mit Schlauchschellen/Muttern am Regler und am Gerät befestigt werden. Dieser Pizzaofen ist für den Betrieb mit einem Regler für ein Butan/Propan-Gemisch bei 50 mbar ausgelegt. Verwenden Sie einen geeigneten Regler, der nach BSEN 16129:2013 zertifiziert ist. Wenden Sie sich an Ihren Flüssiggaslieferanten, um Informationen zu einem geeigneten Regler für die Gasflasche zu erhalten.

Führen Sie vor der Nutzung des Pizzaofens einen Lecktest mit Seifenwasser durch.

ÜBERPRÜFUNG AUF UNDICHTIGKEITEN

Mischen Sie 2-3 Unzen Leckerkennungslösung, indem Sie einen Teil Spülmittel mit drei Teilen Wasser mischen.

Stellen Sie sicher, dass das Steuerungsventil auf "AUS" steht.

Schließen Sie den Regler an die Gasflasche und das EIN/AUS-Ventil an den Brenner an, stellen Sie sicher, dass die Verbindungen sicher sind, und schalten Sie dann das Gas ein.

Tragen Sie die Seifenlösung auf den Schlauch und alle Verbindungen auf. Wenn Blasen erscheinen, haben Sie ein Leck, das vor der Verwendung behoben werden muss.

Überprüfen Sie nach Behebung des Fehlers erneut auf Dichtheit. Schalten Sie das Gas an der Gasflasche nach der Prüfung ab.

Wenn das entdeckte Leck nicht behoben werden kann, versuchen Sie nicht, es selbst zu reparieren, sondern wenden Sie sich an Ihren Gashändler.

Im Falle eines Gaslecks schalten Sie die Gaszufuhr sofort ab.

REGLER UND SCHLAUCH

Verwenden Sie nur Regler und Schläuche, die für LPG bei den oben genannten Drücken zugelassen sind (siehe technische Informationen). Die Lebensdauer des Reglers wird auf etwa 10 Jahre geschätzt. Es wird empfohlen, den Regler innerhalb von 10 Jahren nach dem Herstellungsdatum auszutauschen.

Die Verwendung des falschen Reglers oder Schlauchs ist unsicher; stellen Sie daher immer sicher, dass Sie die richtigen Teile haben, bevor Sie das Gerät bedienen.

Der verwendete Schlauch muss den relevanten Standards des Nutzungslandes entsprechen. Die Schlauchlänge darf maximal 1,5 Meter betragen. Abgenutzte oder beschädigte Schläuche müssen ersetzt werden.

Stellen Sie sicher, dass der Schlauch nicht blockiert, geknickt oder mit einem anderen Teil des Pizzaofens außer an den Anschlüssen in Kontakt ist.

Der Schlauch sollte der Norm EN16436 entsprechen.

Der Schlauch darf nicht verdreht oder geknickt sein, wenn er an die Gasflasche angeschlossen ist.

Flexible Metall- oder Gummischläuche, die das Gerät mit der LPG-Flasche verbinden, müssen innerhalb der vorgeschriebenen Intervalle und gemäß den geltenden nationalen Vorschriften ausgetauscht werden.

Kein Teil des Schlauches darf mit einem Teil des Gerätes in Berührung kommen.

Der Pizzaofen kann mit einem Gasschlauch mit einem 1/4"-Gewinde oder einem Gasschlauch mit Nippel und Schlauchschelle verwendet werden.

Stellen Sie sicher, dass das Gewinde und/oder die Schelle fest angezogen sind und dass keine Verbindungen undicht sind!

Wenn Sie einen Gasschlauch mit einer Schlauchschelle an den Schlauchanschluss montieren, wird empfohlen, den Schlauch in heißes Wasser zu legen und etwas Spülmittel auf die Innenseite des Schlauchs aufzutragen, um das Aufsetzen des Schlauchs auf den Anschluss zu erleichtern.

AUFBEWAHRUNG DES GERÄTS

Die Lagerung des Geräts in Innenräumen ist nur zulässig, wenn die Gasflasche vom Gerät getrennt und entfernt wurde. Wenn das Gerät für längere Zeit nicht verwendet wird, sollte es in seiner Originalverpackung in einer trockenen, staubfreien Umgebung gelagert werden.

GASFLASCHE

Das Gerät kann mit Gasflaschen verwendet werden, die zwischen 4,5 kg und 15 kg Butan oder zwischen 3,9 kg und 13 kg Propan wiegen oder 5KGS und 13KGS LPG gasgemisch. Die Gasflasche darf nicht fallen gelassen oder unsachgemäß gehandhabt werden! Wenn das Gerät nicht in Gebrauch ist, muss die Gasflasche getrennt werden. Setzen Sie die Schutzkappe wieder auf die Flasche, nachdem Sie sie vom Gerät getrennt haben.

Gasflaschen müssen im Freien, aufrecht und außerhalb der Reichweite von Kindern gelagert werden. Die Gasflasche darf niemals an einem Ort gelagert werden, an dem die Temperaturen über 50 °C steigen können.

Lagern Sie die Gasflasche nicht in der Nähe von Flammen, Zündflammen oder anderen Zündquellen. NICHT RAUCHEN.



REINIGUNG UND PFLEGE

VORSICHT: Alle Reinigungs- und Wartungsarbeiten sollten durchgeführt werden, wenn der Pizzaofen abgekühlt ist und die Brennstoffzufuhr an der Gasflasche abgeschaltet ist.

Es wird empfohlen, das Gerät mindestens einmal im Monat zu reinigen und zu warten.

REINIGUNG

Durch das „Abbrennen“ des Pizzaofens nach jedem Gebrauch (ca. 15 Minuten) werden übermäßige Lebensmittelrückstände minimiert.

AUSSENFLÄCHEN

Verwenden Sie ein mildes Reinigungsmittel oder Natronlauge mit heißem Wasser. Für hartnäckige Flecken kann nicht scheuerndes Scheuerpulver verwendet werden, anschließend mit Wasser abspülen.

KUNSTSTOFFOBERFLÄCHEN

Waschen Sie die Oberflächen mit einem weichen Tuch und heißem Seifenwasser. Anschließend mit Wasser abspülen. Verwenden Sie keine scheuernden Reiniger, Entfetter oder konzentrierten Grillreiniger auf Kunststoffteilen.

PIZZASTEIN

Verwenden Sie eine milde Seifenwasserlösung. Bei hartnäckigen Flecken kann nicht scheuerndes Scheuerpulver verwendet werden, anschließend mit Wasser abspülen.

DIE BESTEN PIZZAS WERDEN IN EINEM COZZE PIZZAOFEN GEBACKEN

Für beste Ergebnisse benötigen Sie einen guten Teig und einen sehr heißen Pizzaofen, vorzugsweise etwa 400 °C.

Kurz gesagt, der Pizzaofen muss SEHR heiß sein, da die hohe Temperatur die Pizza knusprig und luftig macht.

Heizen Sie den Pizzaofen rechtzeitig vor dem Backen Ihrer Pizza auf.

Was ist zu tun:

Stellen Sie sicher, dass der Pizzaofen und der Pizzastein korrekt positioniert sind. Schließen Sie eine Gasflasche an den Pizzaofen an und starten Sie den Ofen bei der höchsten Temperatur. Ihr Cozze Pizzaofen hat insgesamt drei Brenner, zwei an den Seiten und einen an der Rückseite des Ofens.

Überprüfen Sie, ob alle drei Brenner brennen.

Das Thermometer zeigt die Temperatur im Ofen an und dient nur als Richtwert.

Der Stein benötigt immer länger zum Aufheizen als der Ofen selbst und ist erst nach mindestens 20 Minuten ausreichend erhitzt.

Mit einem Cozze-Infrarot-Thermometer kann die genaue Temperatur des Steins bestimmt werden.

Beachten Sie, dass die Heizzeit durch Wind und Außentemperatur beeinflusst werden kann.

Lassen Sie den Pizzaofen etwa 20 Minuten aufheizen. Danach ist er bereit, die köstlichsten Pizzen zu backen.

Wenn Ihre Pizza bereit ist, schieben Sie sie vorsichtig mit einem Pizzaschieber auf den Pizzastein in den Ofen. Drehen Sie die Hitze auf mittlere Stufe herunter, damit die Oberseite Ihrer Pizza nicht verbrennt.

Warten Sie, bis die Pizza knusprig ist und der Käse geschmolzen ist.

Nehmen Sie die Pizza vorsichtig aus dem Ofen und legen Sie sie auf ein Schneidebrett.

Lassen Sie die dampfend heiße Pizza etwas abkühlen, bevor Sie sie schneiden und mit Ihren Lieben teilen.

Stellen Sie den Pizzaofen wieder auf die höchste Temperatur und lassen Sie ihn ein paar Minuten aufheizen, bevor Sie die nächste Pizza backen.

Genießen Sie Ihren Pizzaofen und guten Appetit!

GARANTIE

Die Garantie von Cozze umfasst Folgendes:

2 Jahre Garantie

- Gasbrenner
- Flammenschutzvorrichtungen, die die Brenner schützen
- Grillroste

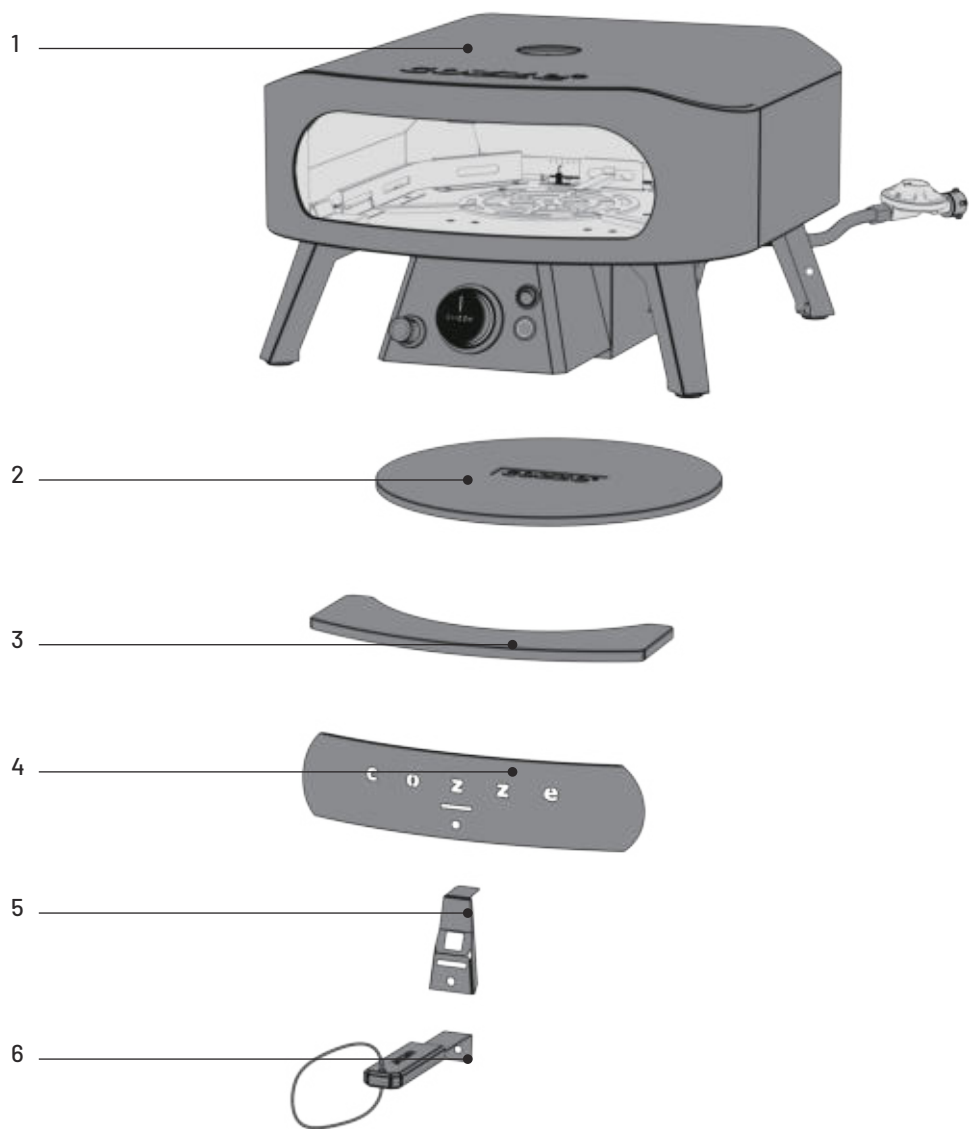
Die oben genannte Garantie gilt unter den folgenden Bedingungen:







- Das Cozze-Produkt wird gemäß den Anweisungen im Benutzerhandbuch verwendet.
- Es ist ordnungsgemäß gemäß den Anweisungen zusammengebaut.
- Es wird regelmäßig gewartet und gereinigt.
- Es wird abgedeckt gelagert, wenn der Ofen nicht in Gebrauch ist.
- Winterlagerung von Cozze-Produkten: Alle Holzteile und Zubehörteile für Cozze-Produkte müssen im Winter in Innenräumen gelagert werden.
- Das Cozze-Produkt muss mit der richtigen Gasart verbunden sein.
- Es muss auf einer ebenen, sicheren Oberfläche aufgestellt werden.
- Es dürfen keine nicht-originalen Cozze-Teile an dem Cozze-Produkt installiert werden.
- Das Cozze-Produkt darf nicht dauerhaft in der Nähe des Meeres, von Schwimmbädern oder Spas, die Chlor enthalten, gelagert werden.

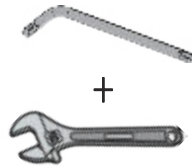
Reinigung:

Cozze-Produkte haben eine lange Lebensdauer, wenn der Ofen nach jedem Gebrauch gereinigt wird.

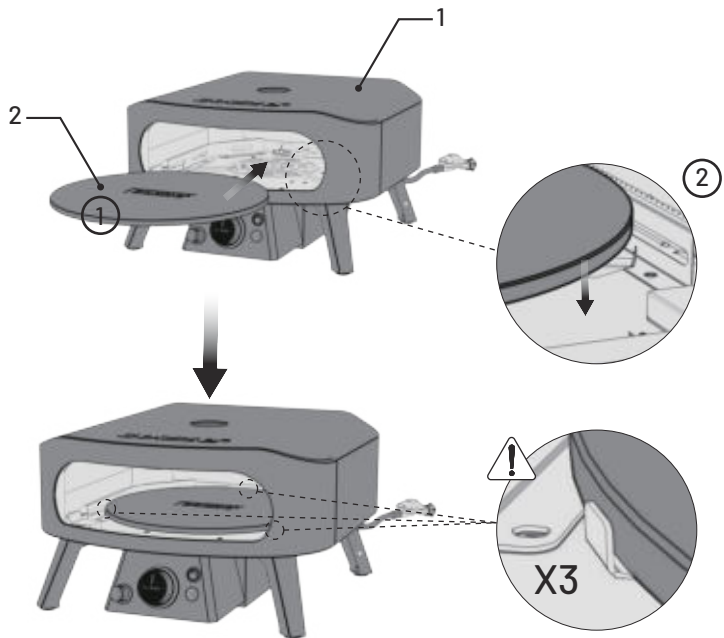
- Die Brenneinheit in allen Cozze-Öfen besteht aus Edelstahl und kann bei Bedarf mit Ofenreiniger gereinigt werden.
- Das Innere und Äußere des Cozze-Produkts muss nach Gebrauch gründlich gereinigt werden.
- Das Innere des Ofens und der Pizzastein müssen nach dem Gebrauch mit einem Schwamm, heißem Wasser und Spülmittel gereinigt werden. Achten Sie darauf, überschüssiges Wasser und Reinigungsmittel nach der Reinigung zu entfernen.
- Die Grillroste müssen auf die gleiche Weise mit heißem Wasser und Spülmittel oder Ofenreiniger gereinigt werden (verwenden Sie keine Stahlbürste auf dem Rost).
- Die Edelstahlteile können mit Caramba® Multispray und einem Baumwolltuch geschmiert werden.



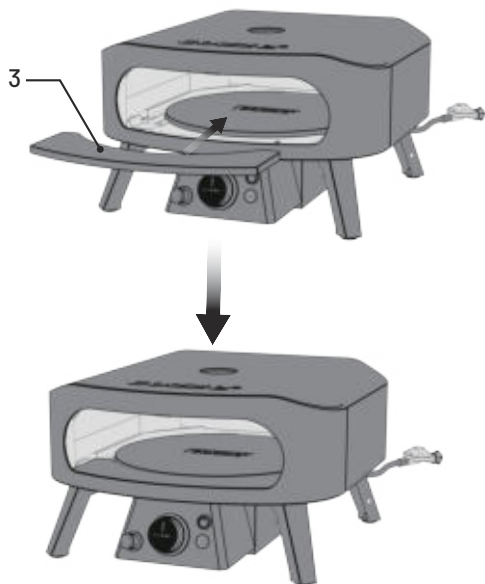
1		1pc.	4		1pc.
2		1pc.	5		1pc.
3		1pc.	6		1pc.



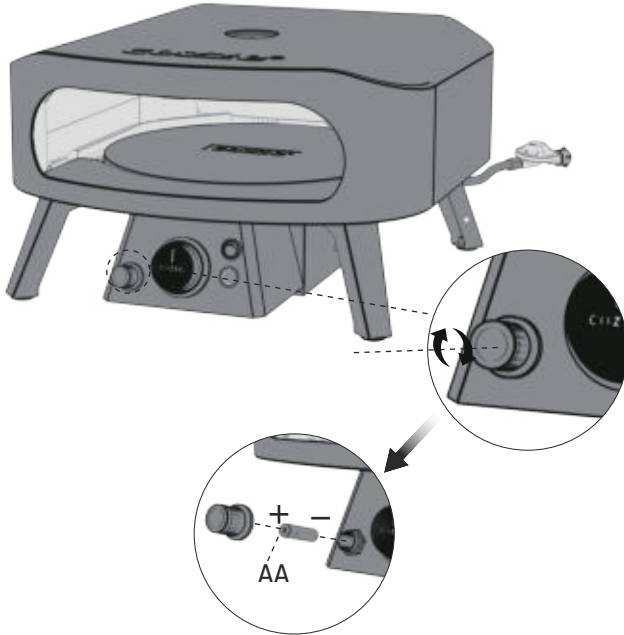
1



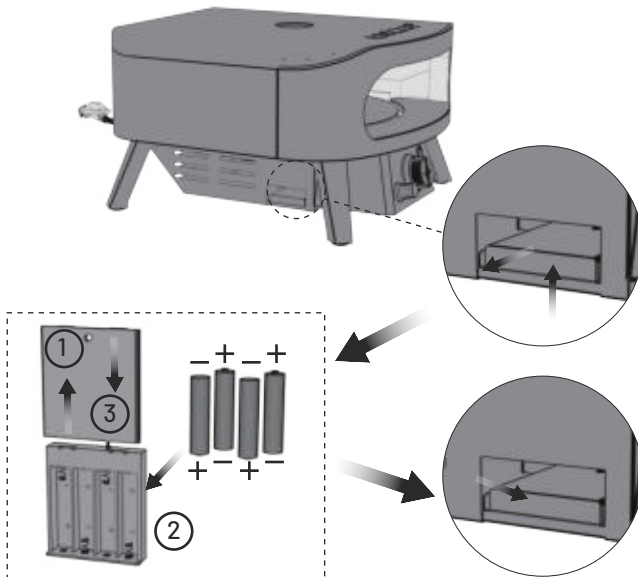
2



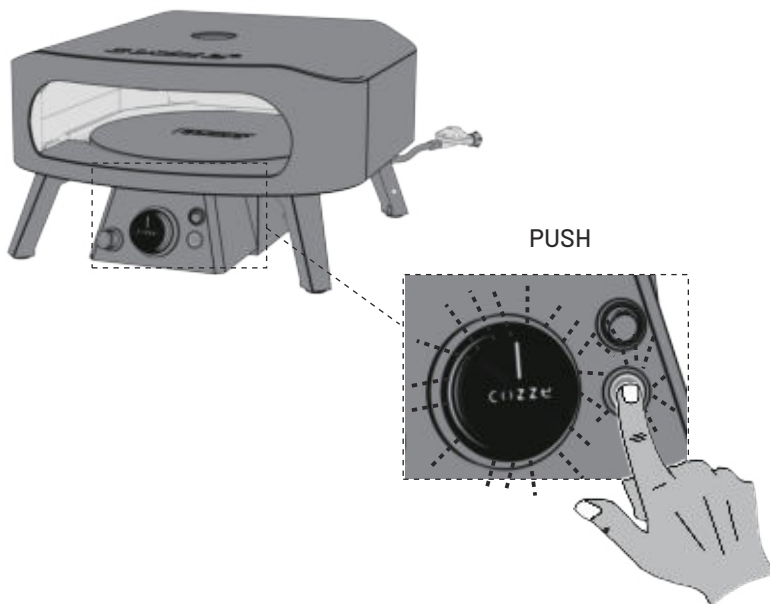
3



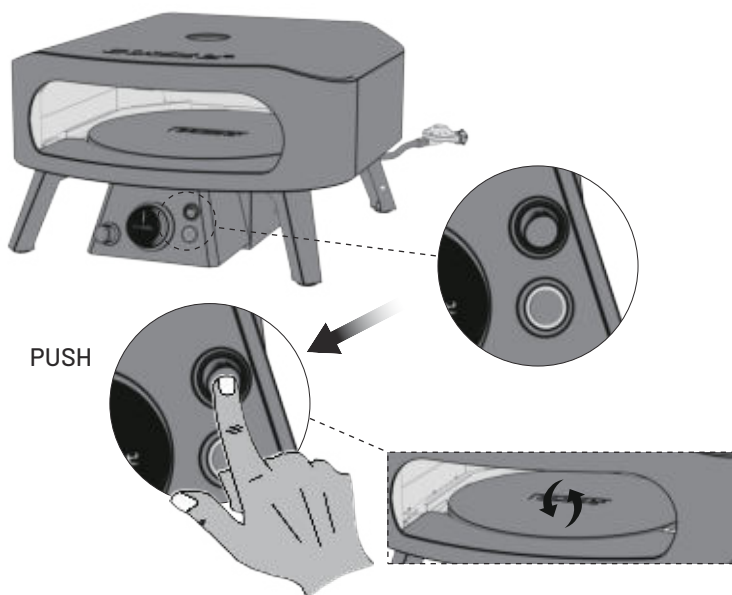
4



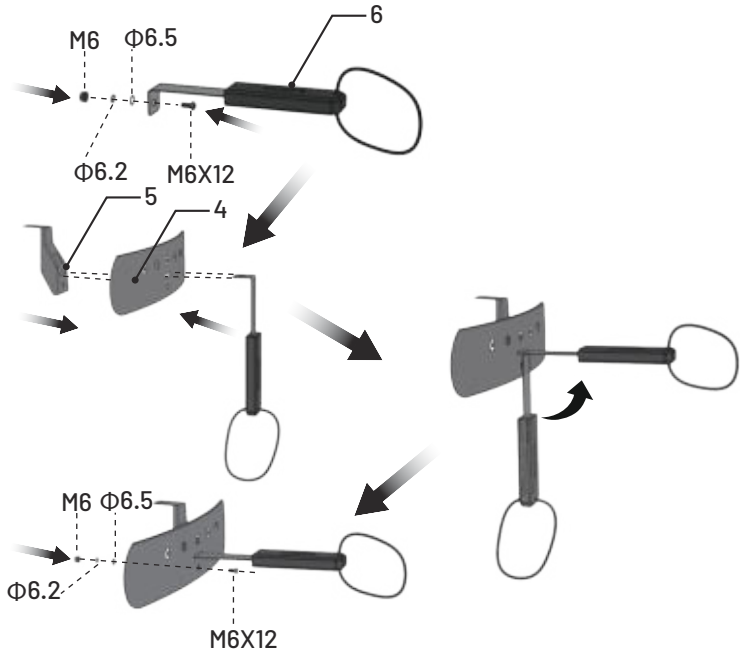
5



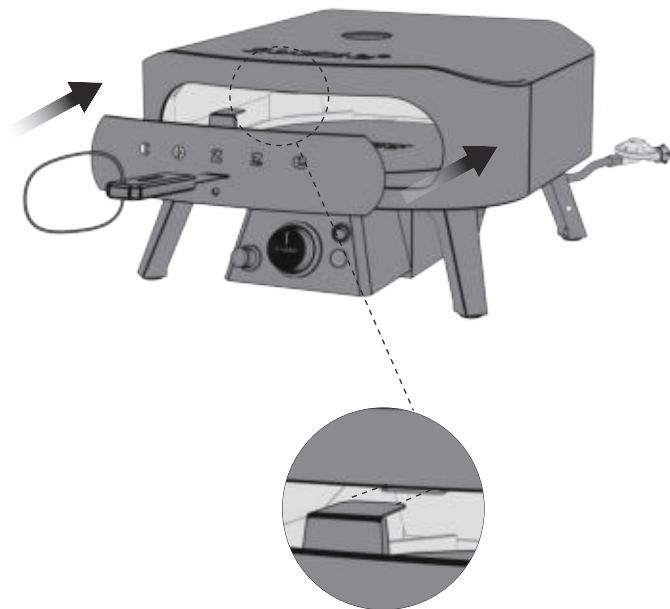
6

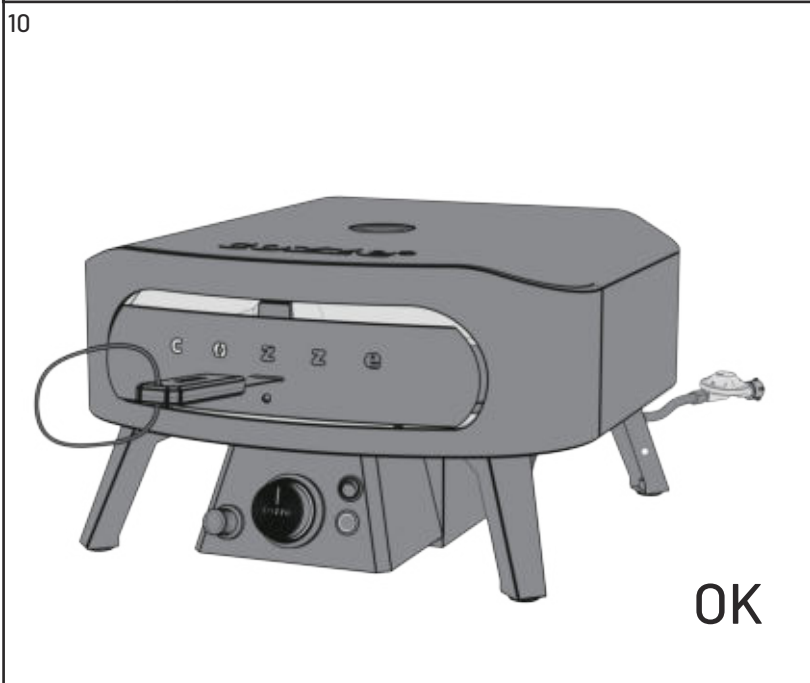
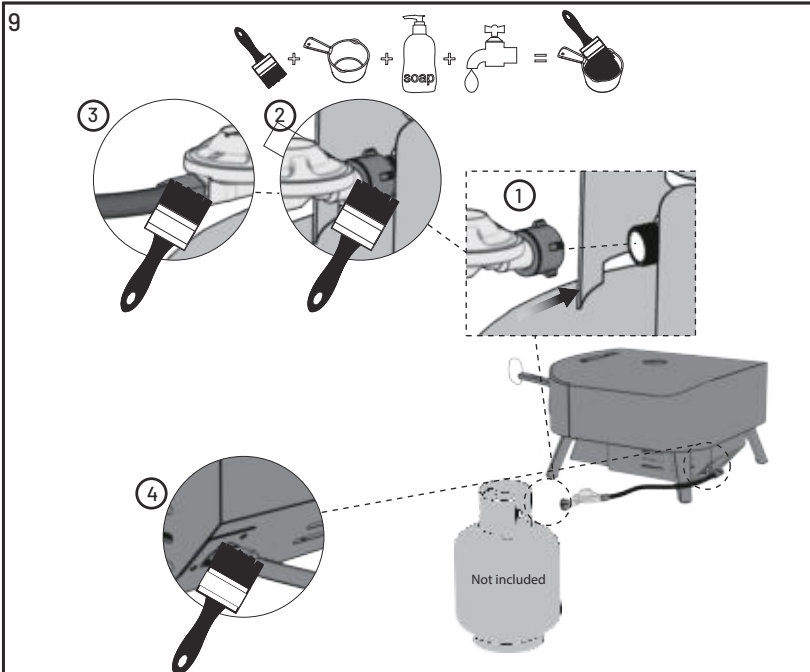


7



8





Millarco International A/S - Rokhøj 26, DK-8520 Lystrup

EN: CE Declaration of Conformity. Declares the following conformity pursuant to EU directives and standards for article:
DE: CE-Konformitätserklärung. Erklärt die folgende Konformität gemäß EU-Richtlinien und Normen für den Artikel: **FR : Déclaration de conformité CE.** Déclare la conformité suivante conformément aux directives et normes de l'UE pour l'article :
ES: Declaración de conformidad CE. Declara que el artículo siguiente cumple las directivas y estándares de la UE: **IT: Dichiarazione di conformità CE.** Dichiaro la seguente conformità alle direttive e norme UE per l'articolo: **DK : CE-overensstemmelseserklæring.** Erklærer følgende overensstemmelse i medfør af EU-direktiv samt standarder for artikel: **NO: EU-samsvarserklæring.** Erklærer følgende samsvar i henhold til EU-direktiver og standarder for artikkelen: **SV: CE-intyg om överensstämmelse.** Intyggar om överensstämmelse med EU-direktiv och standarder för följande produkt: **IS: CE-samræmisýfirlýsing.** Lýsir yfir eftirfarandi samræmi samkvæmt tilskipunum og stöðlum fyrir vöruna: **PL: Deklaracja zgodności WE.** Oświadczam się, że wspomniane niżej urządzenie jest zgodne z dyrektywami i normami UE dla artykułu: **NL: CE-conformiteitsverklaring.** Verklaart de volgende conformiteit in overeenstemming met EU-richtlijnen en normen voor artikel: **PT: Declaração CE de Conformidade.** Declara a seguinte conformidade, de acordo com as diretivas UE e normas para o artigo: **E/T: EÜ vastavuseklaratsioon.** Kinnitab toote vastavuse vastavalt ELi direktiividele ja standarditele: **FI: CE-vaatimustenmukaisuusvakuutus.** Vakuuttaa, että seuraava tuote täyttää EU:n direktiivien ja standardien vaatimukset: **GR: Δήλωση συμμόρφωσης CE.** Δηλώνει την ακόλουθη συμμόρφωση σύμφωνα με τις οδηγίες και τα πρότυπα της ΕΕ για το προϊόν: **RO: Declarația de conformitate CE.** Declară următoarea conformitate în conformitate cu directivele și standardele UE pentru articolul: **HR: CE izjava o skladnosti.** U skladu s direktivama i standardima EU-a izdaje se sljedeća izjava o skladnosti za proizvod: **BG: EO декларация за съответствие.** Декларира следното съответствие съгласно директивите и стандартите на ЕС за izdeliето: **LV: EK atbilstības deklarācija.** Tiek deklarēta zemāk aprakstītā atbilstība ES direktīvam un atbilstošajiem standartiem: **LT: EB atitikties deklaracija.** Deklaruoja toliau nurodytą gaminio atitiktį pagal ES direktyvas ir standartus: **SK: CE vyhlásenie o zhode.** Vyhlasuje nasledujúcu zhodu podľa smerníc EÚ a noriem pre výrobok: **SL: Izjava o skladnosti CE.** Izjavlja naslednjo skladnost v skladu z direktivami in standardi EU za izdelek: **CZ: CE prohlášení o shodě.** Prohlašuje shodu se směrnicemi EU a standardy pro následující zboží: **HU: CE megfeleléségi nyilatkozat.** Kijelenti a következő megfelelést a cikkre vonatkozó EU-irányelvek és szabványok szerint: **TR: CE Uygunluk Beyanı.** AB direktifleri ve madde standartları uyarınca aşağıdaki uygunluğu beyan eder:
HE: הצהרת תאימות CE. מצהיר על התאימות הבאה בהתאם להנחיות והתקנים של האיחוד האירופי למאמר:
AR: إعلان مطابقة المواصفات الأوروبية CE يعلن المطابقة التالية وفقاً لتوجيهات ومعايير الاتحاد الأوروبي للمادة:

Item name.: Pizza Gas Oven **Item Brand:** Cozze

Item 90430+90432+90440+90442+90860+90865+90870+90875+90434+90858

Model: CG-PZ04-XX, CG-PZ04A-XX, CG-PZ05-XX, CG-PZ05A-XX, CG-PZ04-3-XX

Directive

Gas Appliance Regulation 2016/426 EU
 LFGB EC No. 1935/2004 – (Pizza Stone)

Standards:

EN 498:2012

The authorized body below has done the following:

Notify Body	Description	Identification
DBI Certification A/S, Jernholmen 12, 2650 Hvidovre, Denmark.	Modul B: EU Type Examination	2531DP-0142
SGS CSTC Standards Technical Services Co., Ltd. (Guangzhou Branch) 198 Kezhu Road, Sciencetech Park Guangzhou Economic & Technology Development District Guangzhou, Guangdong Province, 510663 China	LFGB test report	SDHL2404007165GA

Lystrup, Denmark 18-11-2024



Signeret Lars Bærentsen
 CEO

DK-8520 Lystrup
 www.millarco.com



HAPPINESS
BY COLLE



FINDE MEHR INSPIRATION ONLINE
UNTER COZZEBBQ.COM



Millarco International A/S
Rokhøj 26, 8520 Lystrup - Denmark
www.millarco.com
www.cozzebbq.com

cozze®