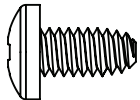
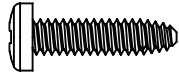
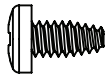
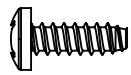
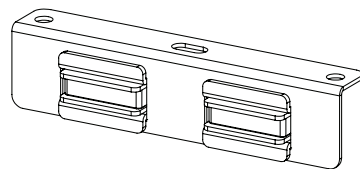
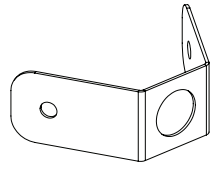
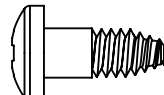
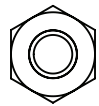
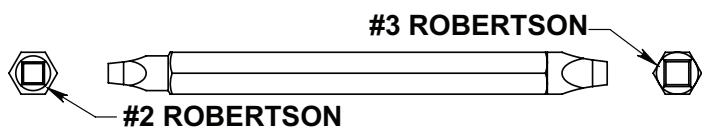


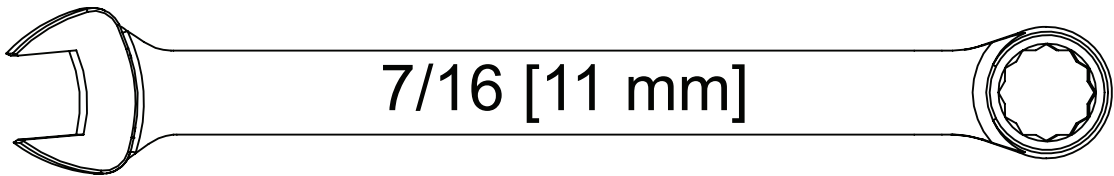
Broil King®



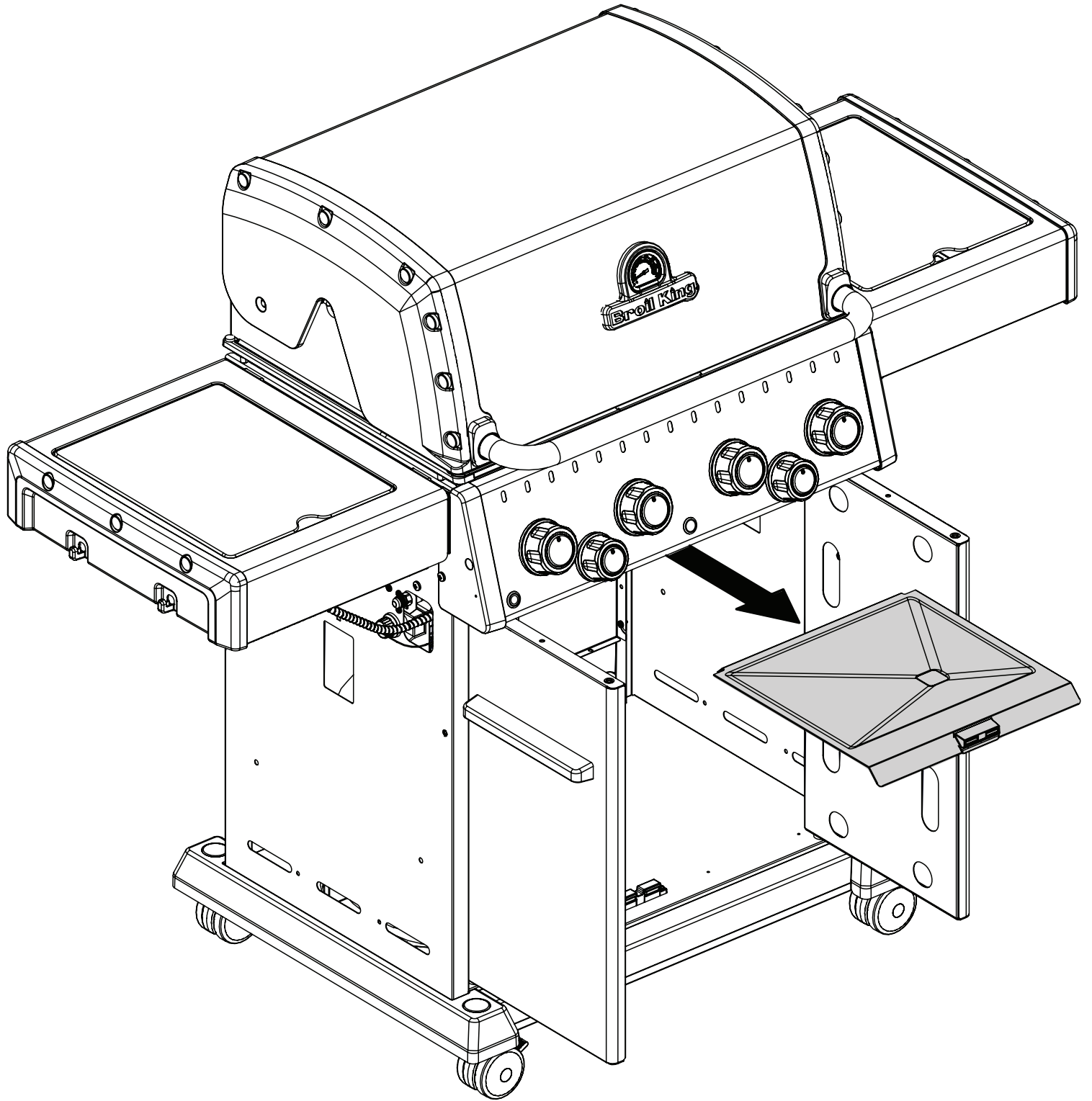
Broil King
PELLET MODULE
674005



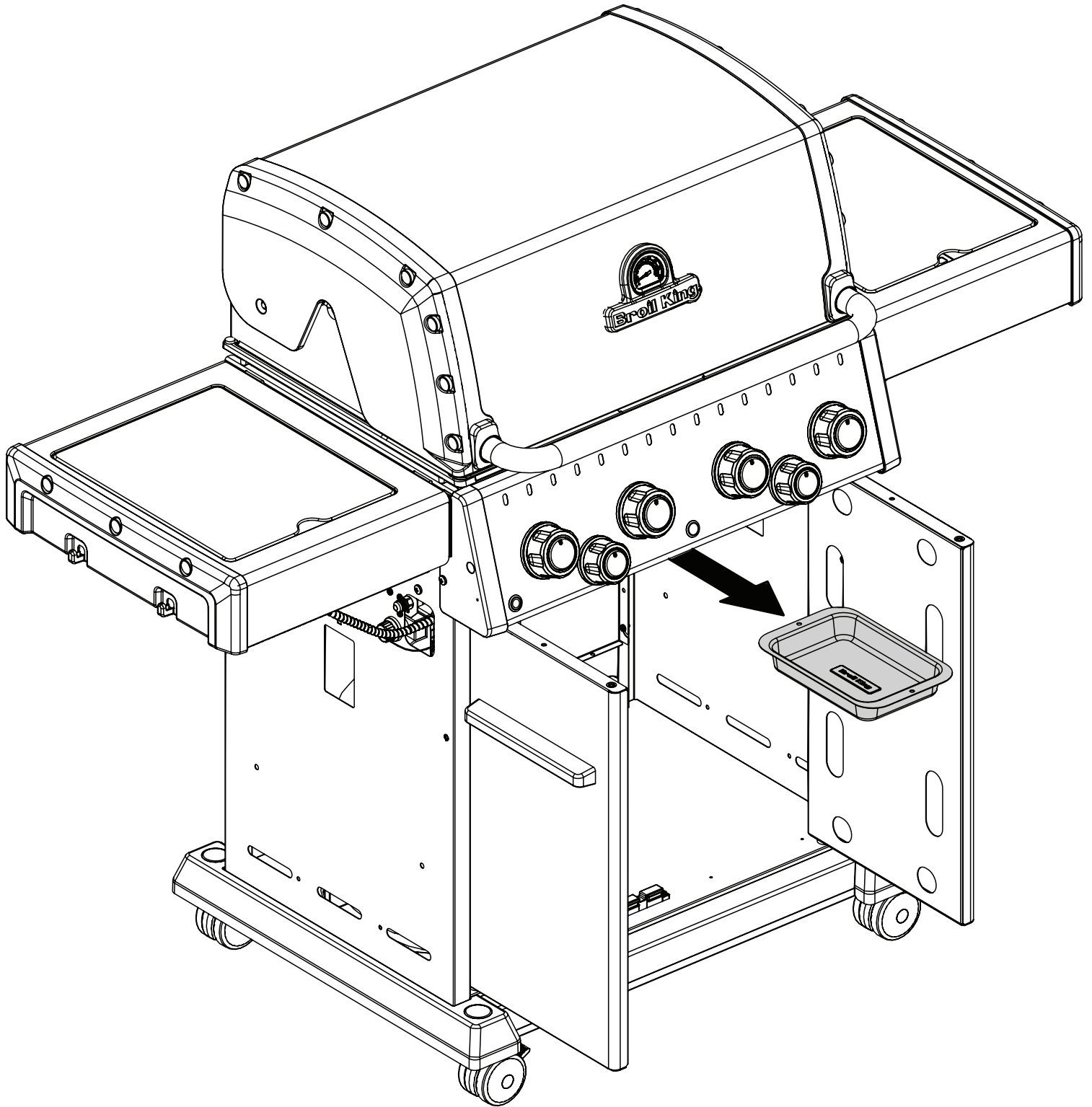
Y-12865		(11)	Y-29306		(1)
Y-29304		(20)	S21124		(2)
56039-214A		(1)	Y-12550		(1)
Y-11546		(1)	Y-11793		(4)
					



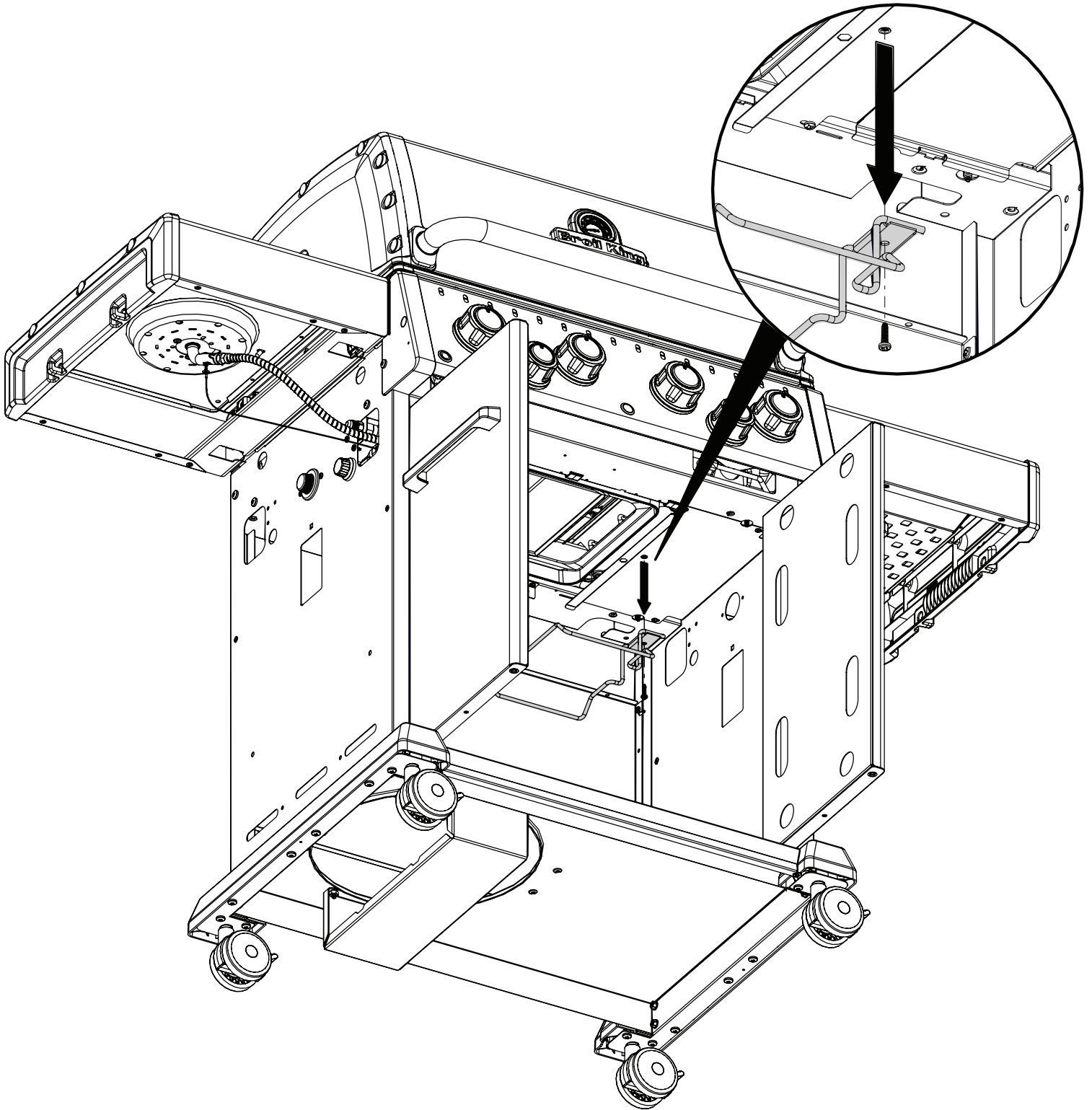
1



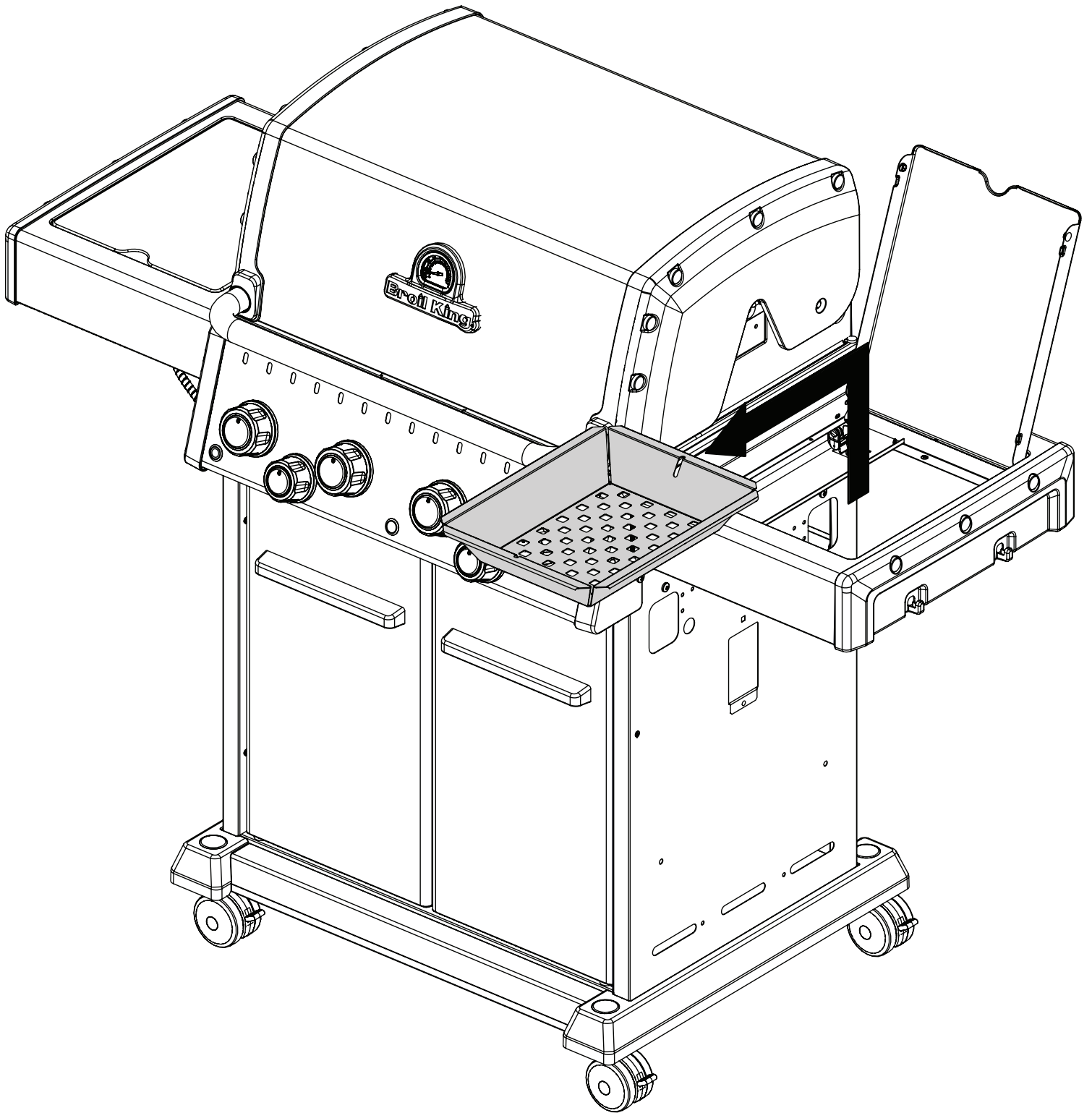
2



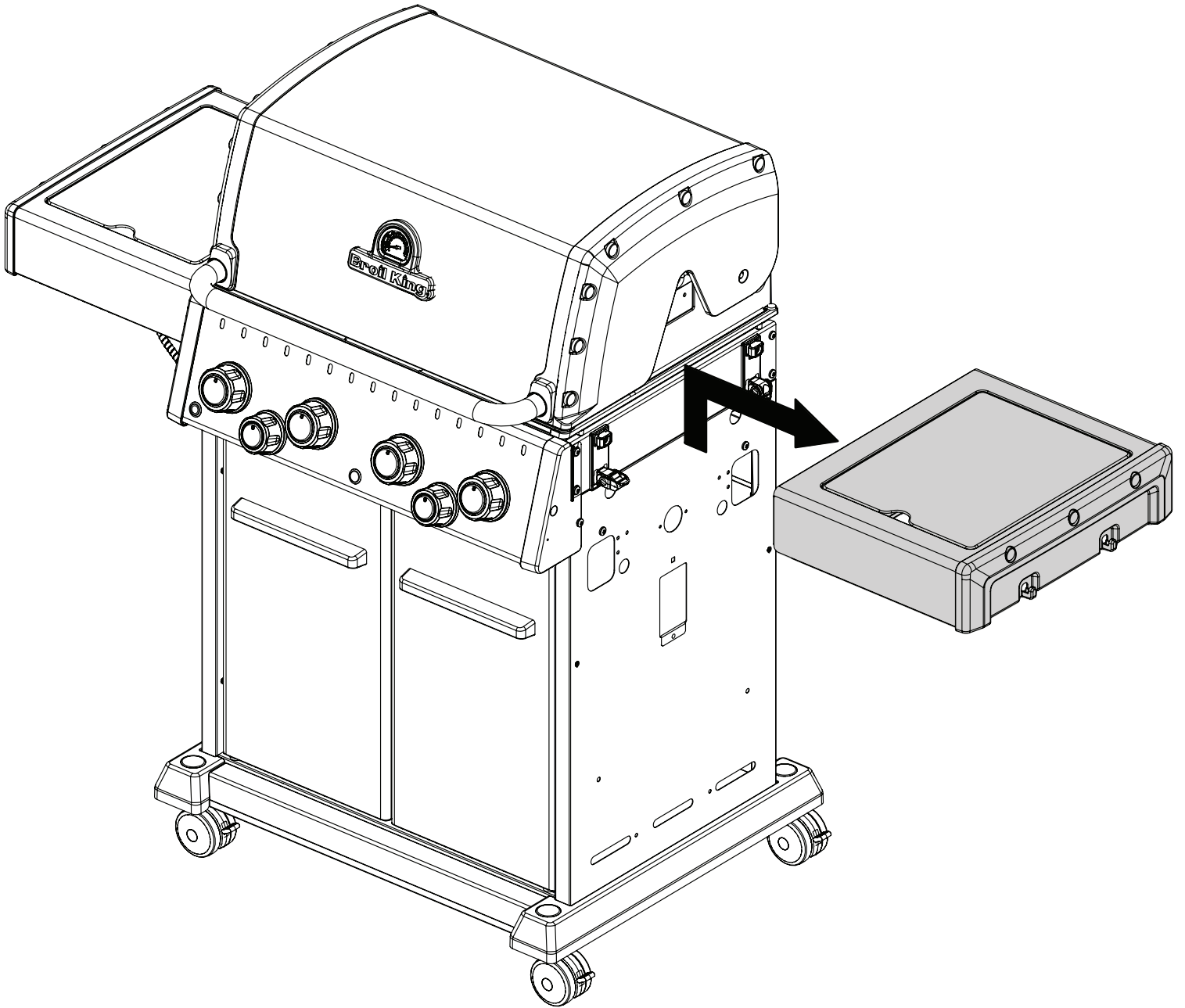
3



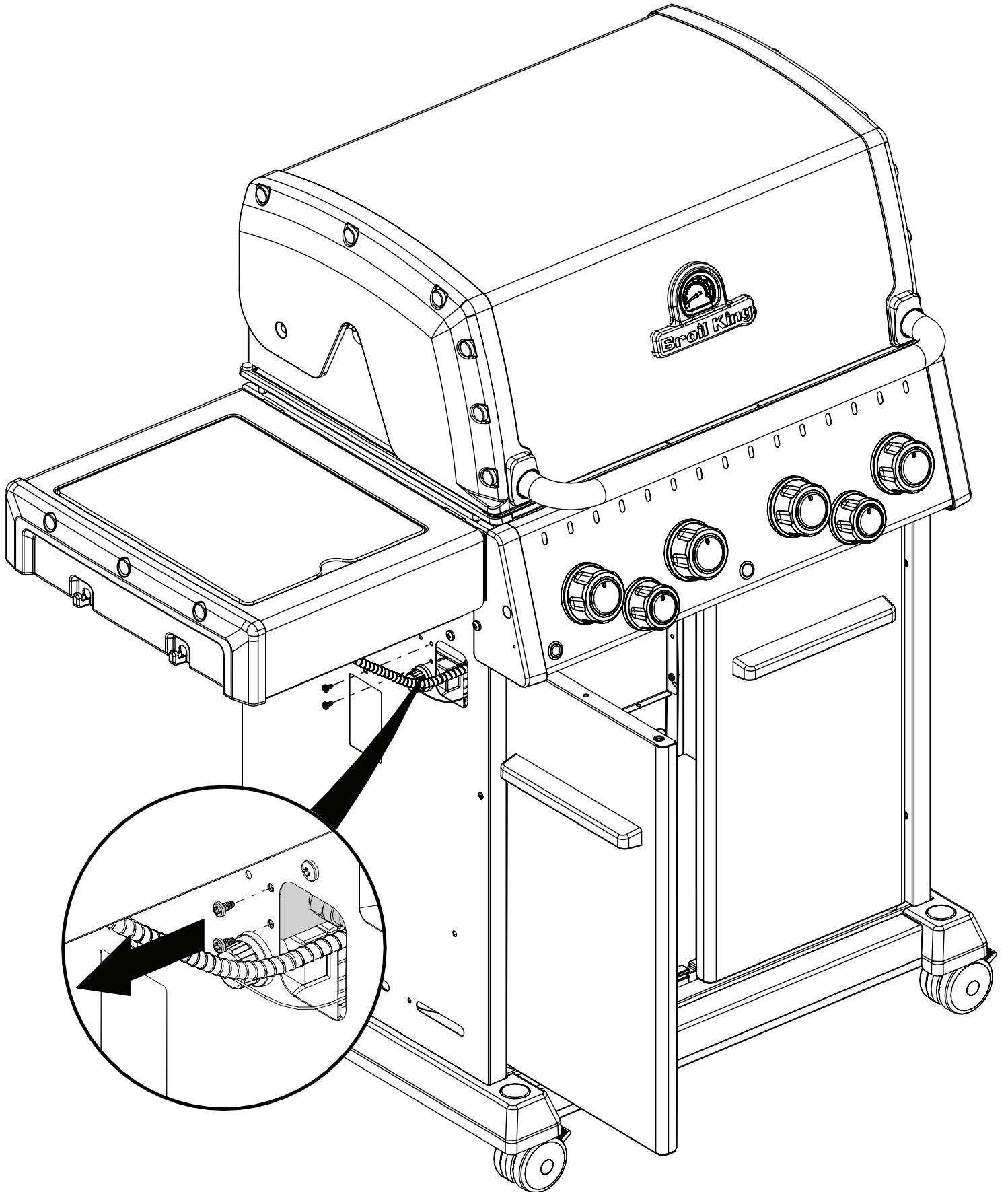
4



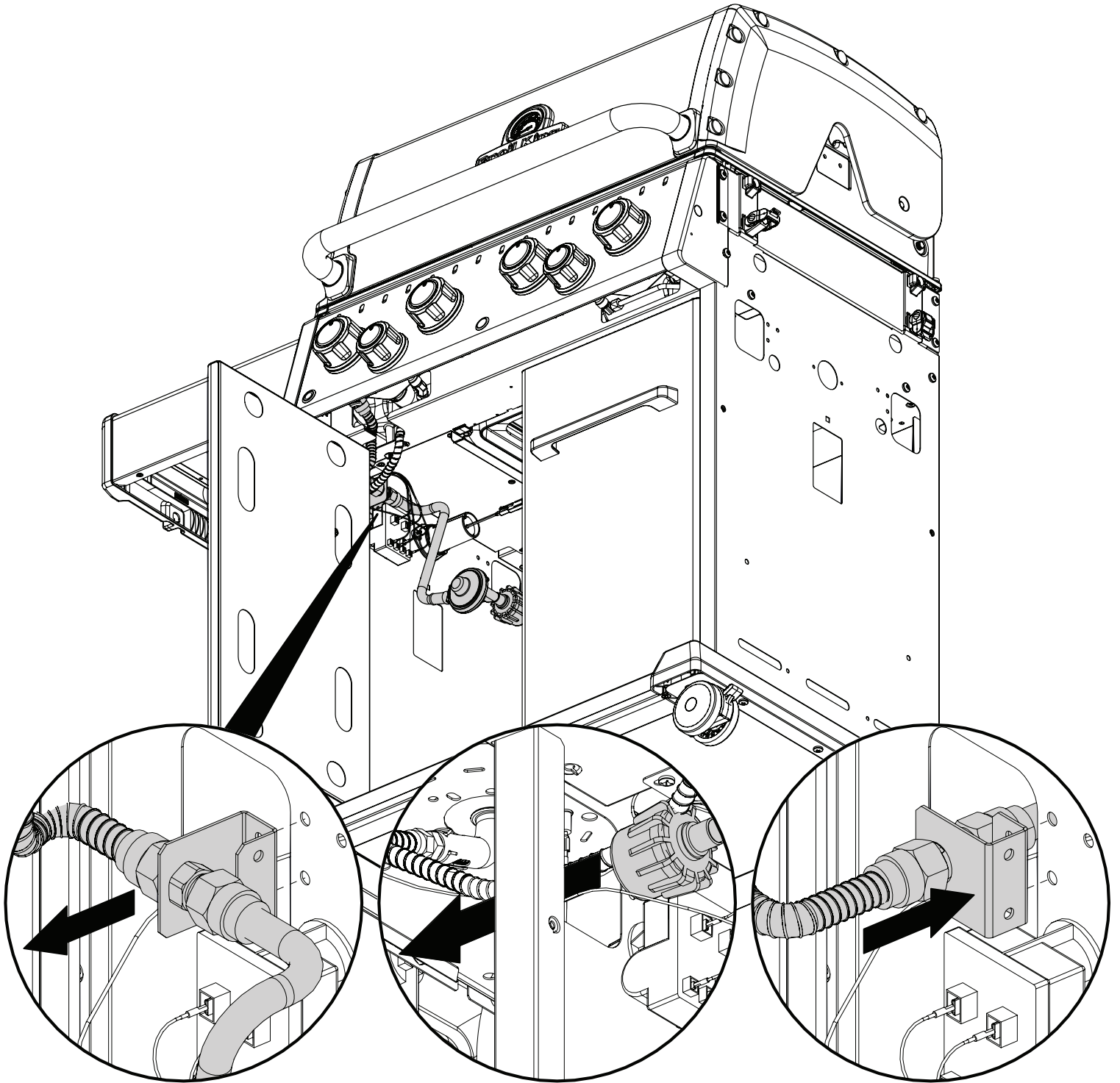
5



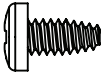
6

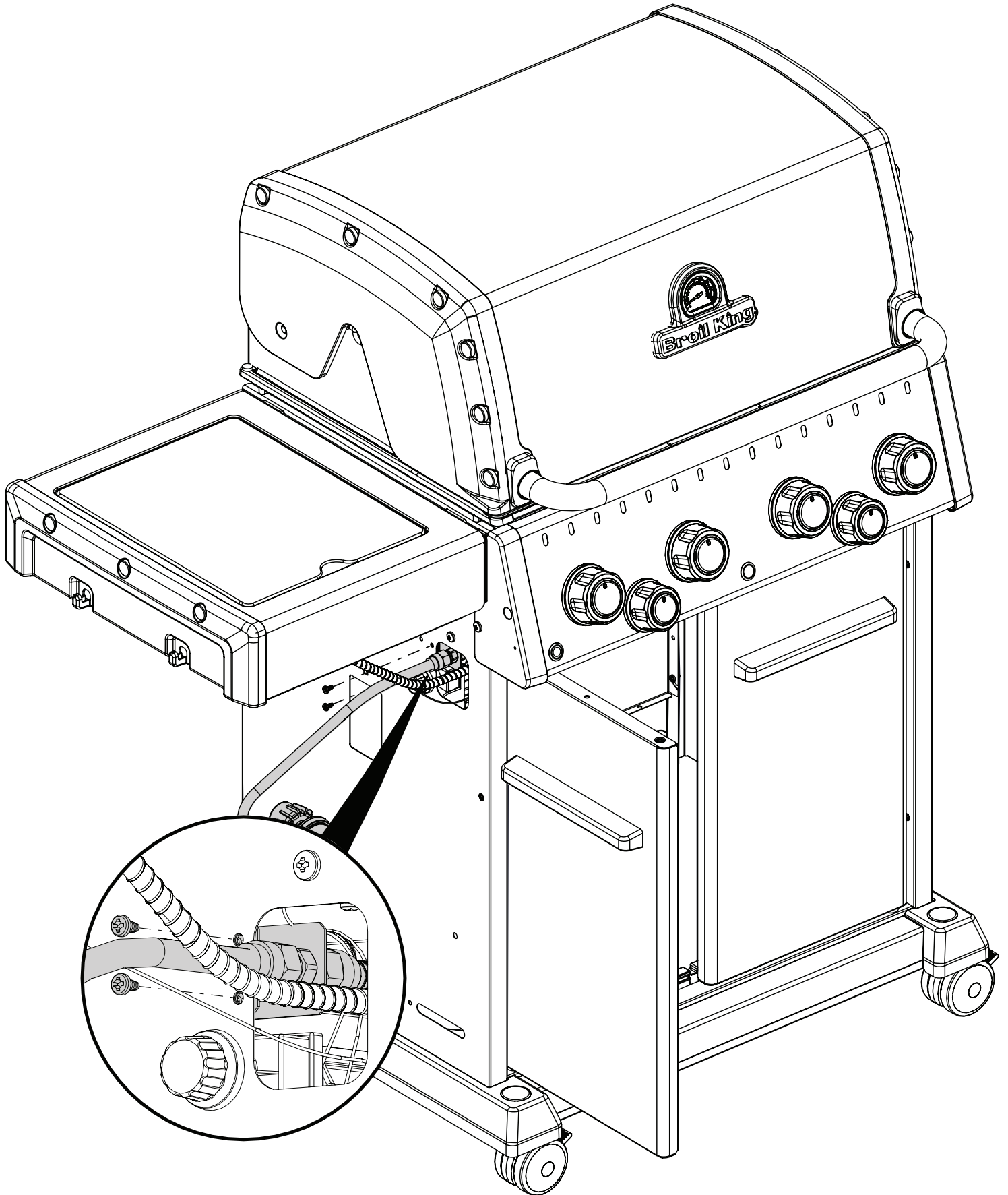


7

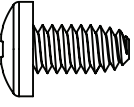


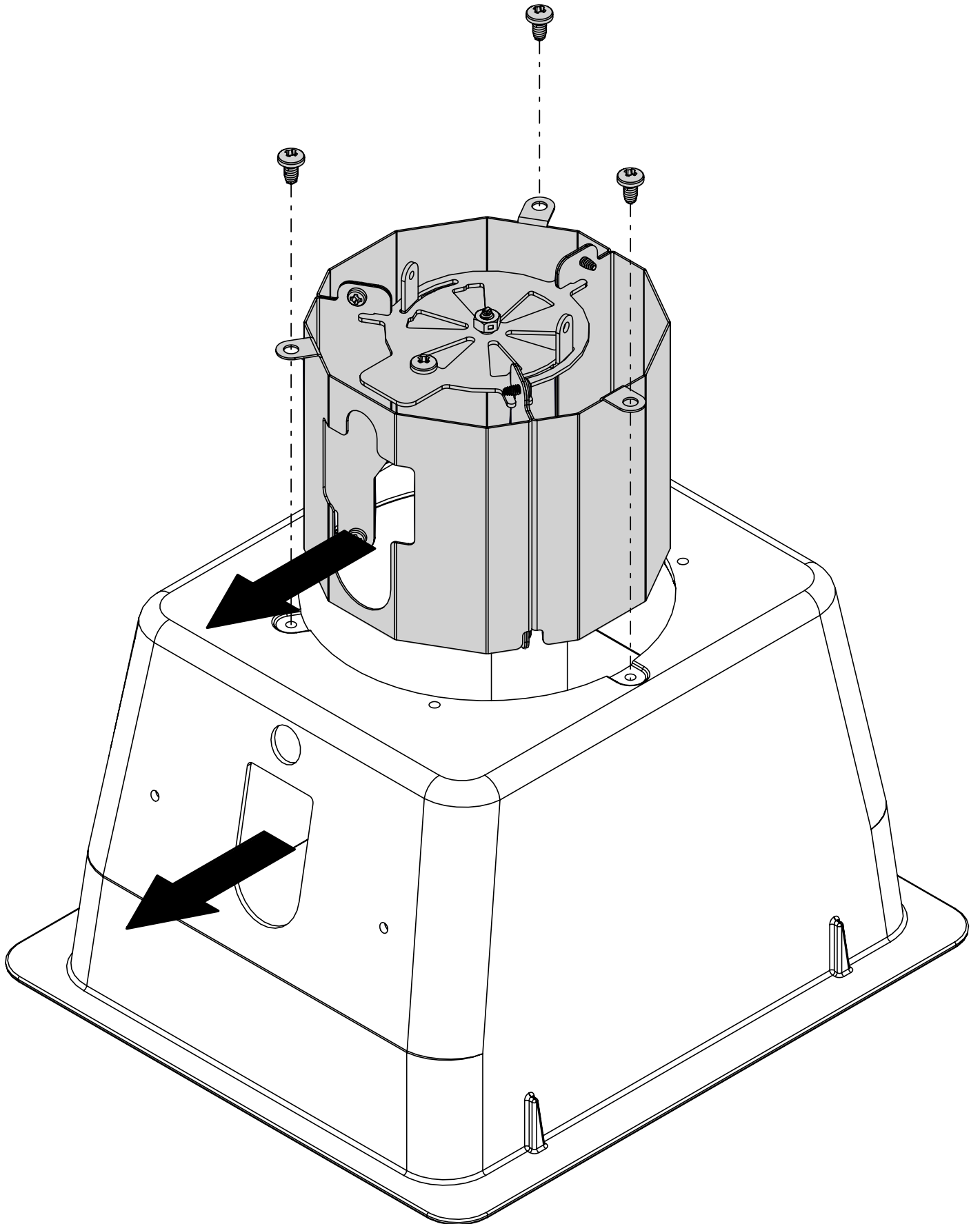
8

(2) 

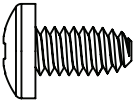


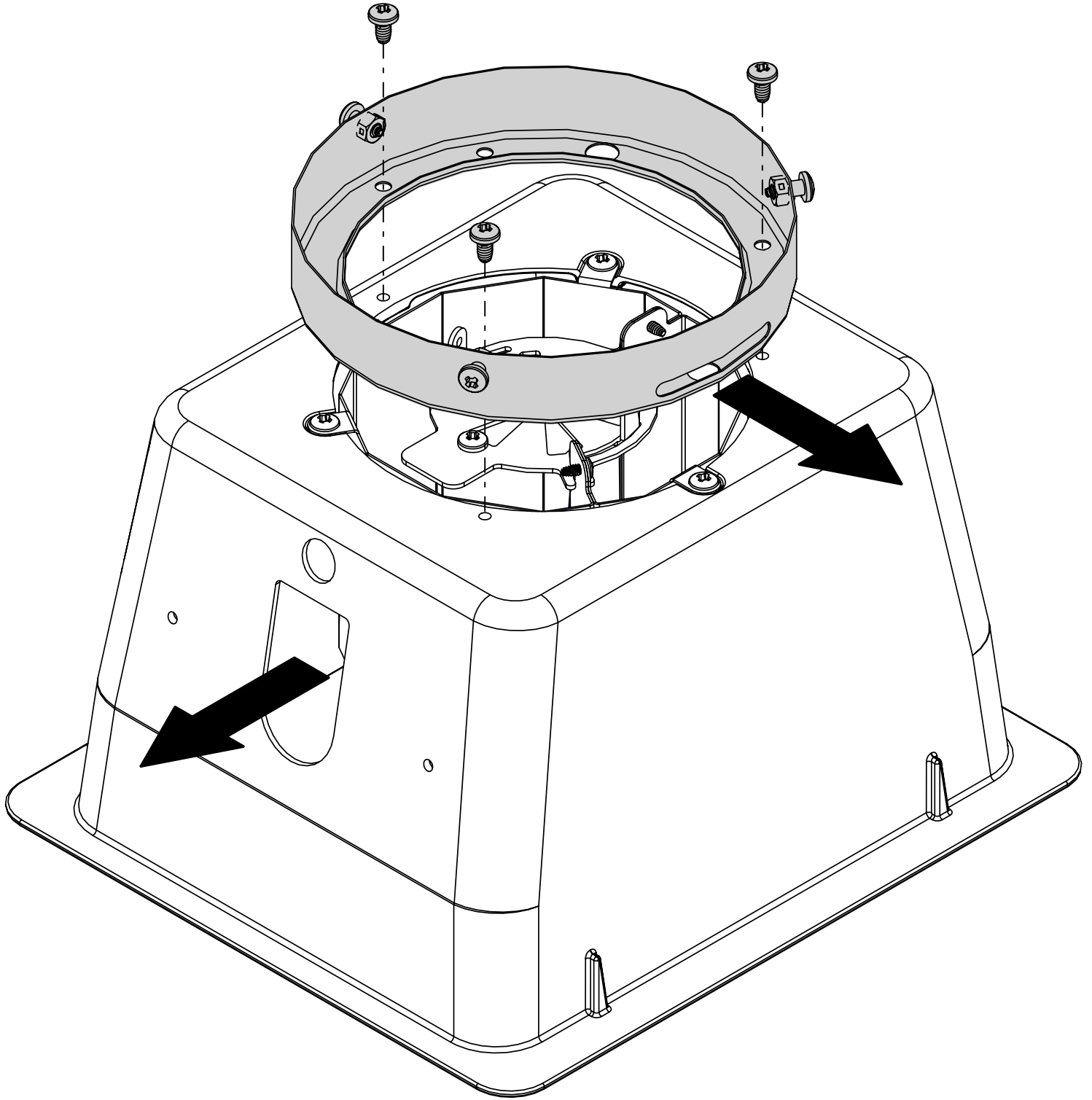
9

(3) 

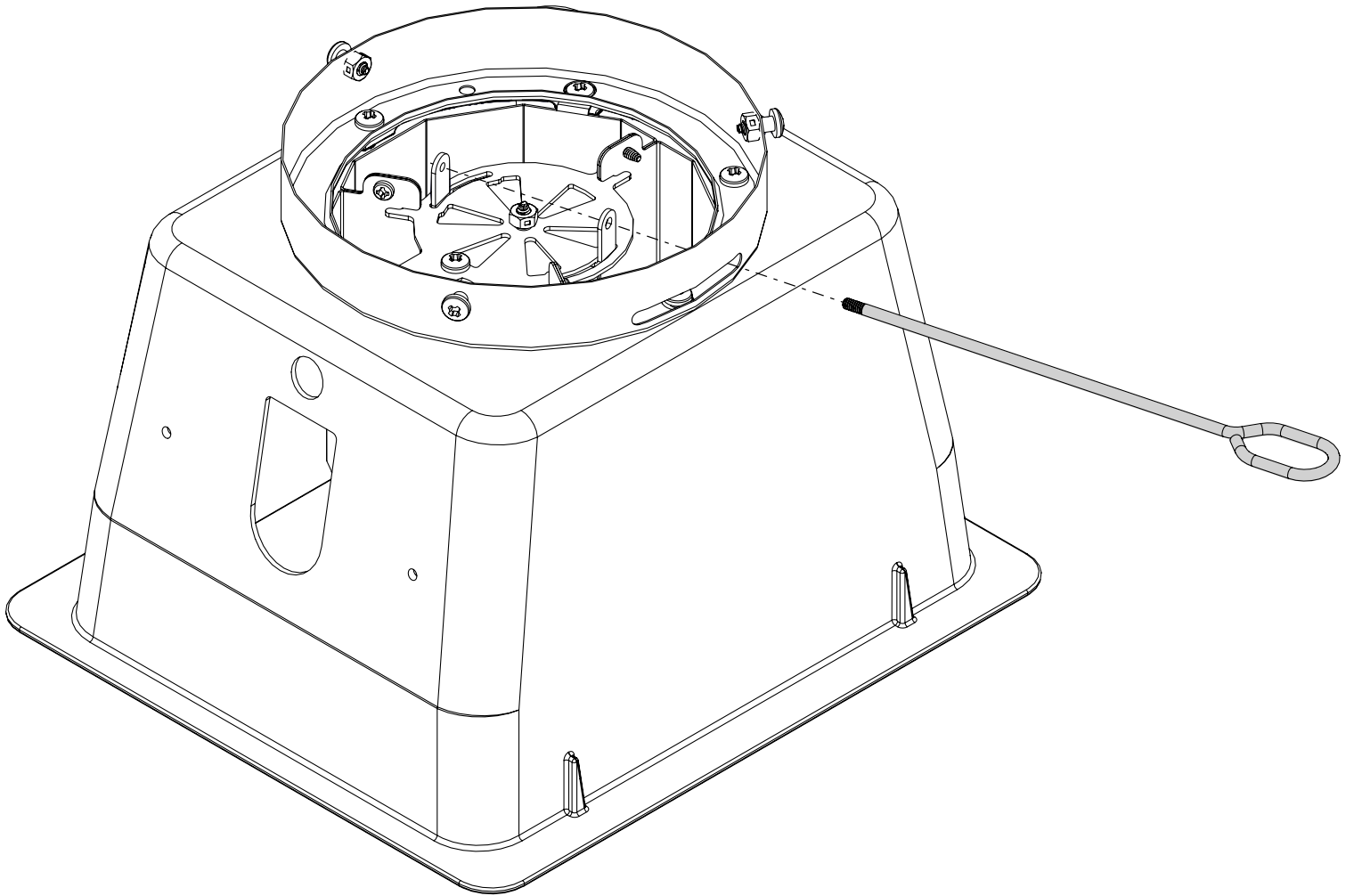


10

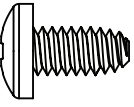
(3) 

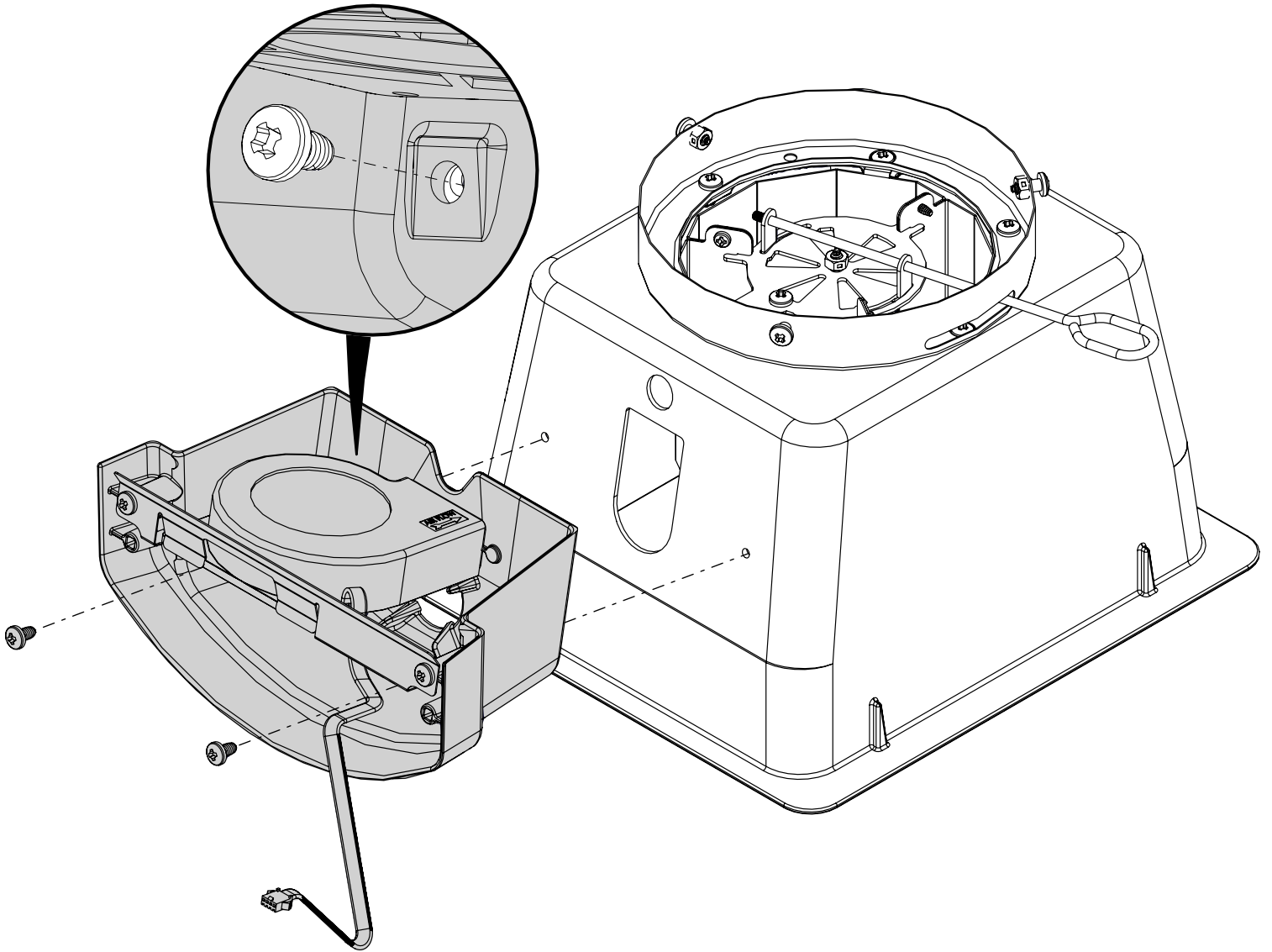


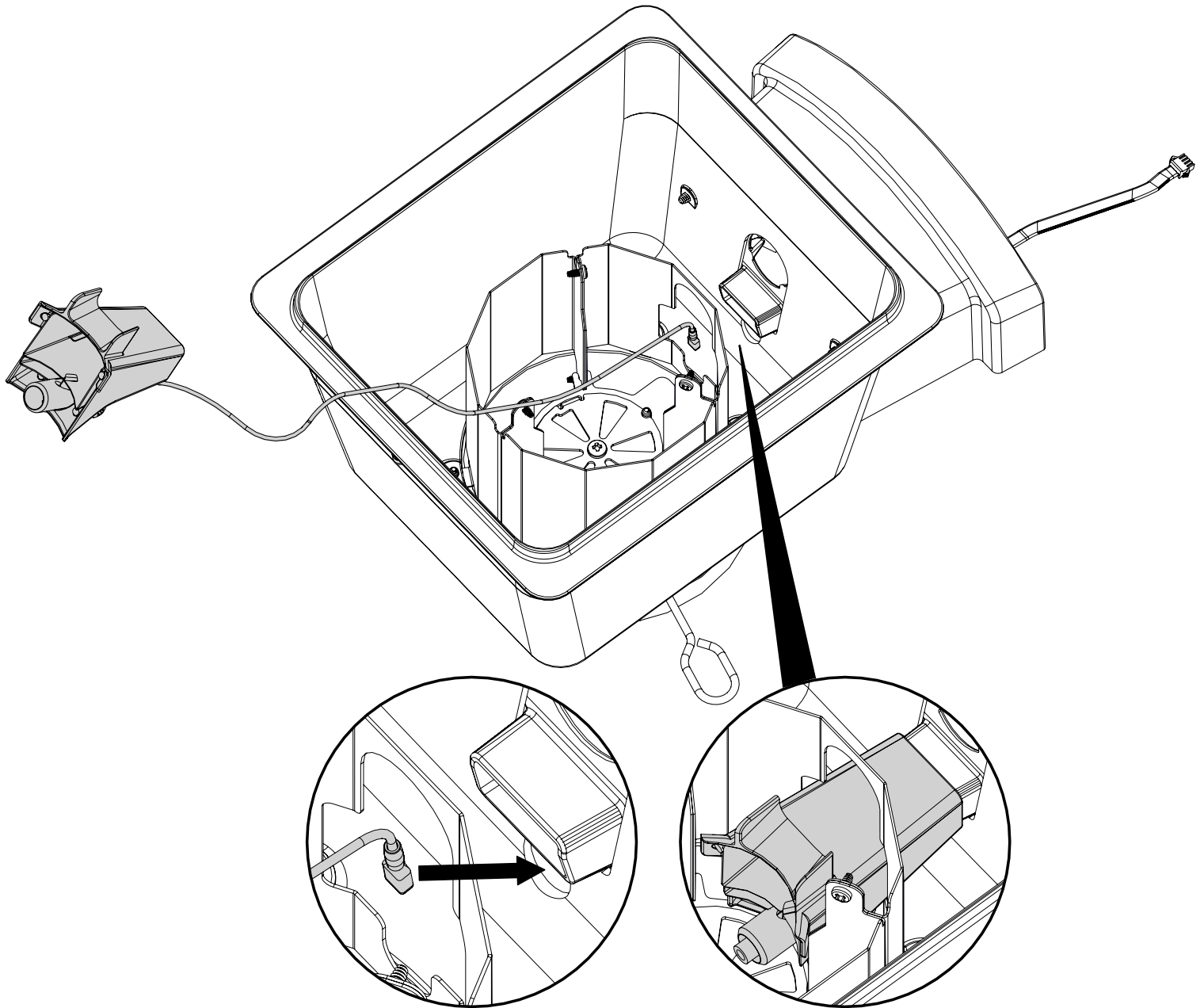
11

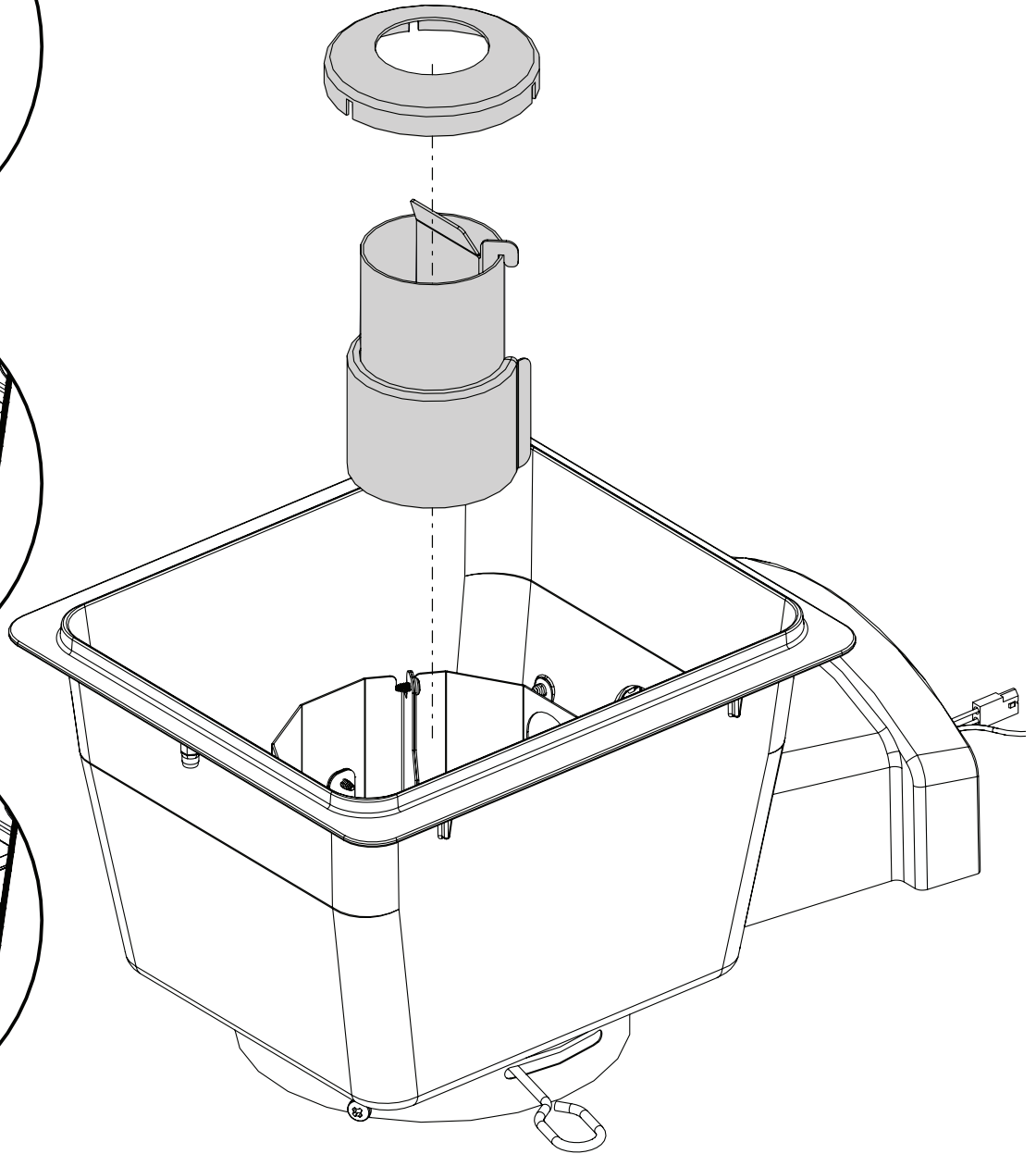
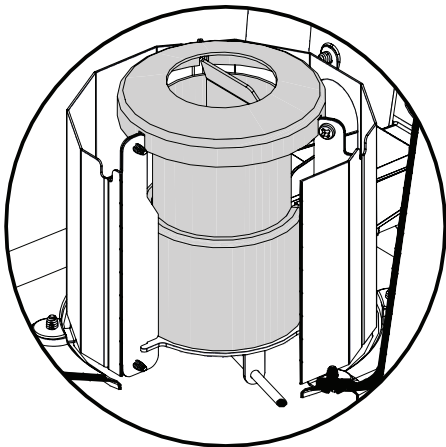
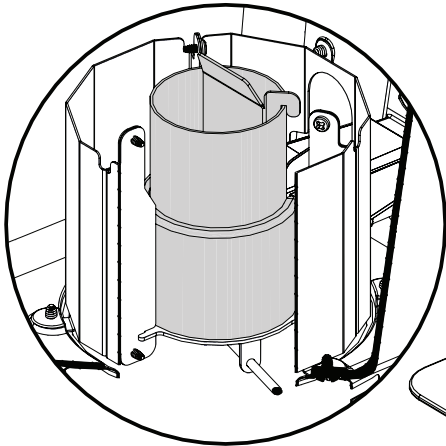
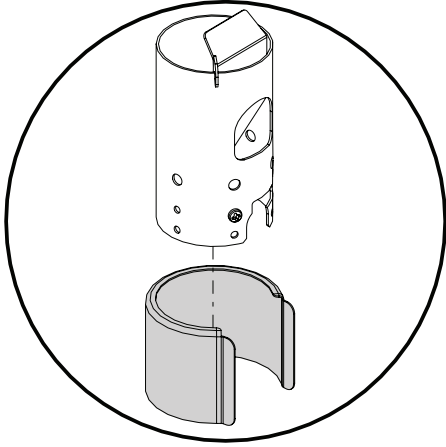


12

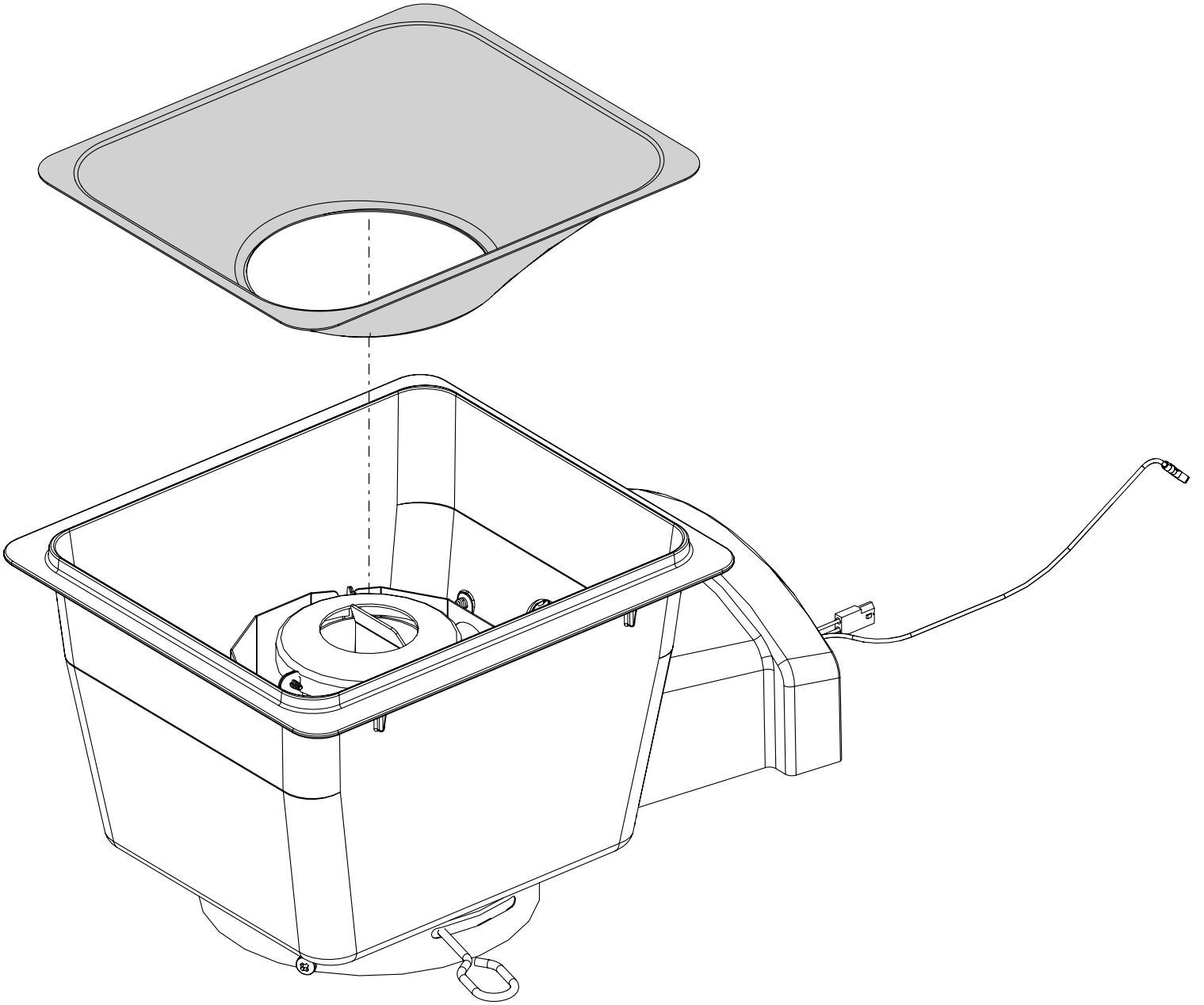
(2) 

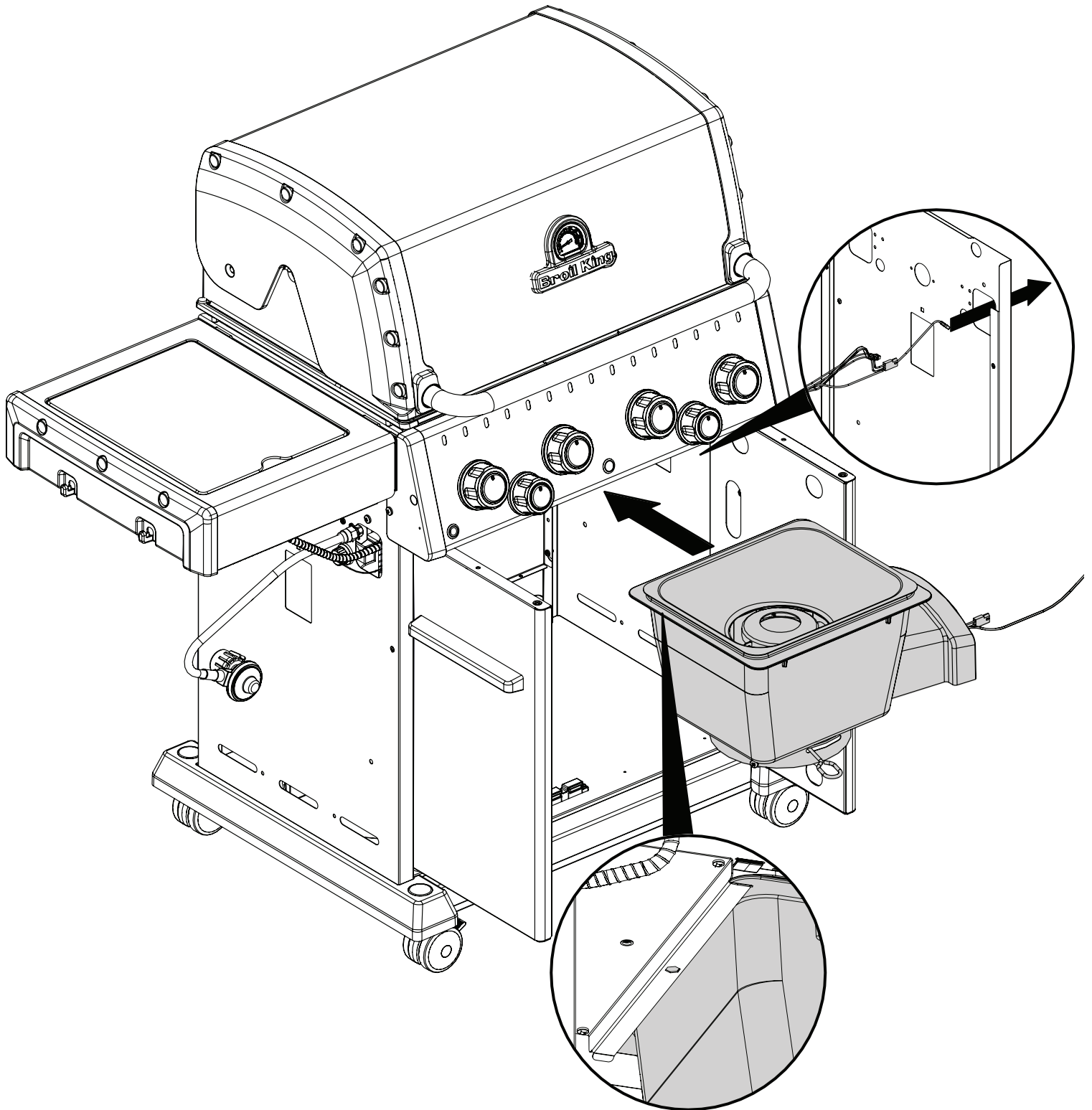




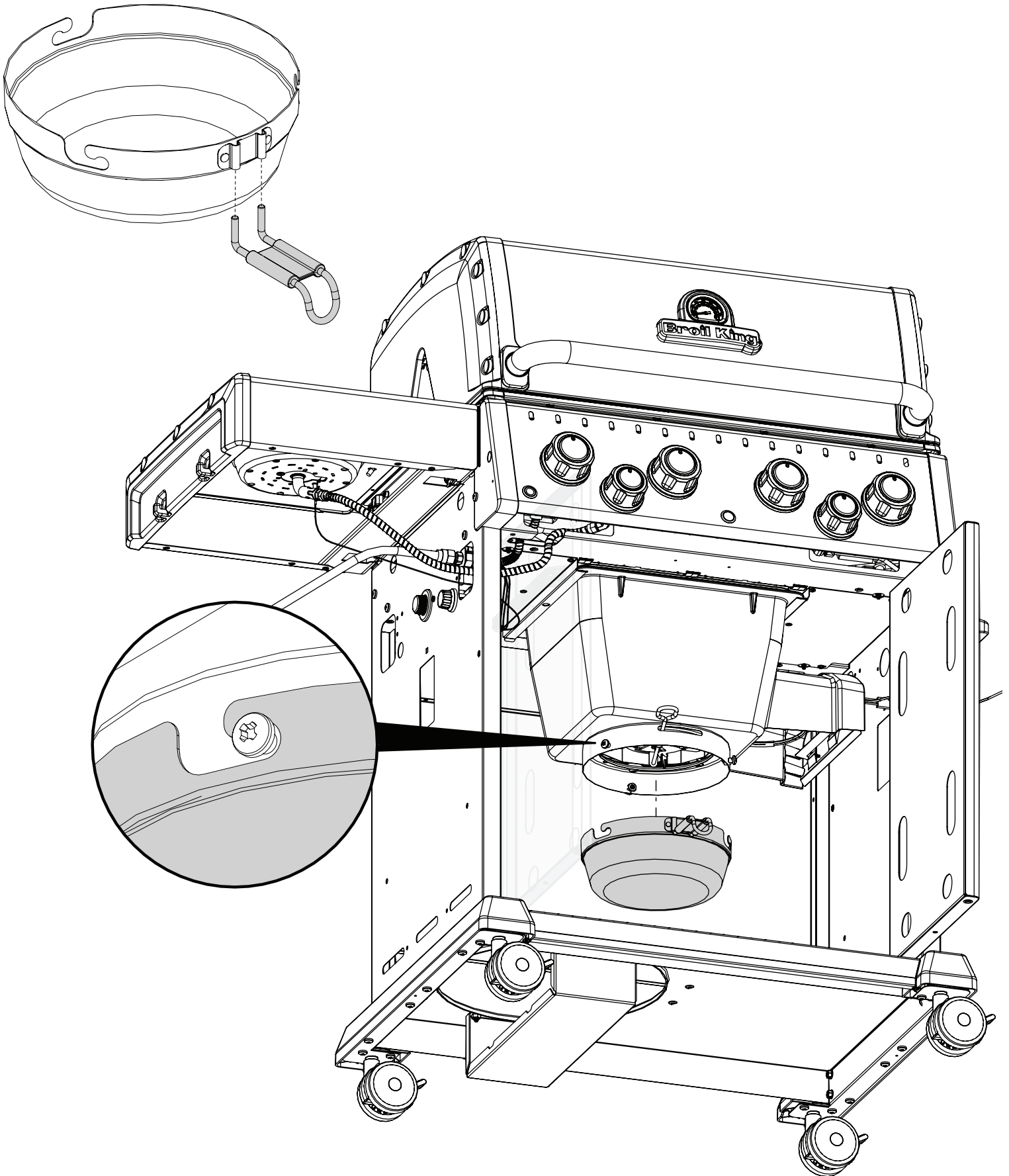


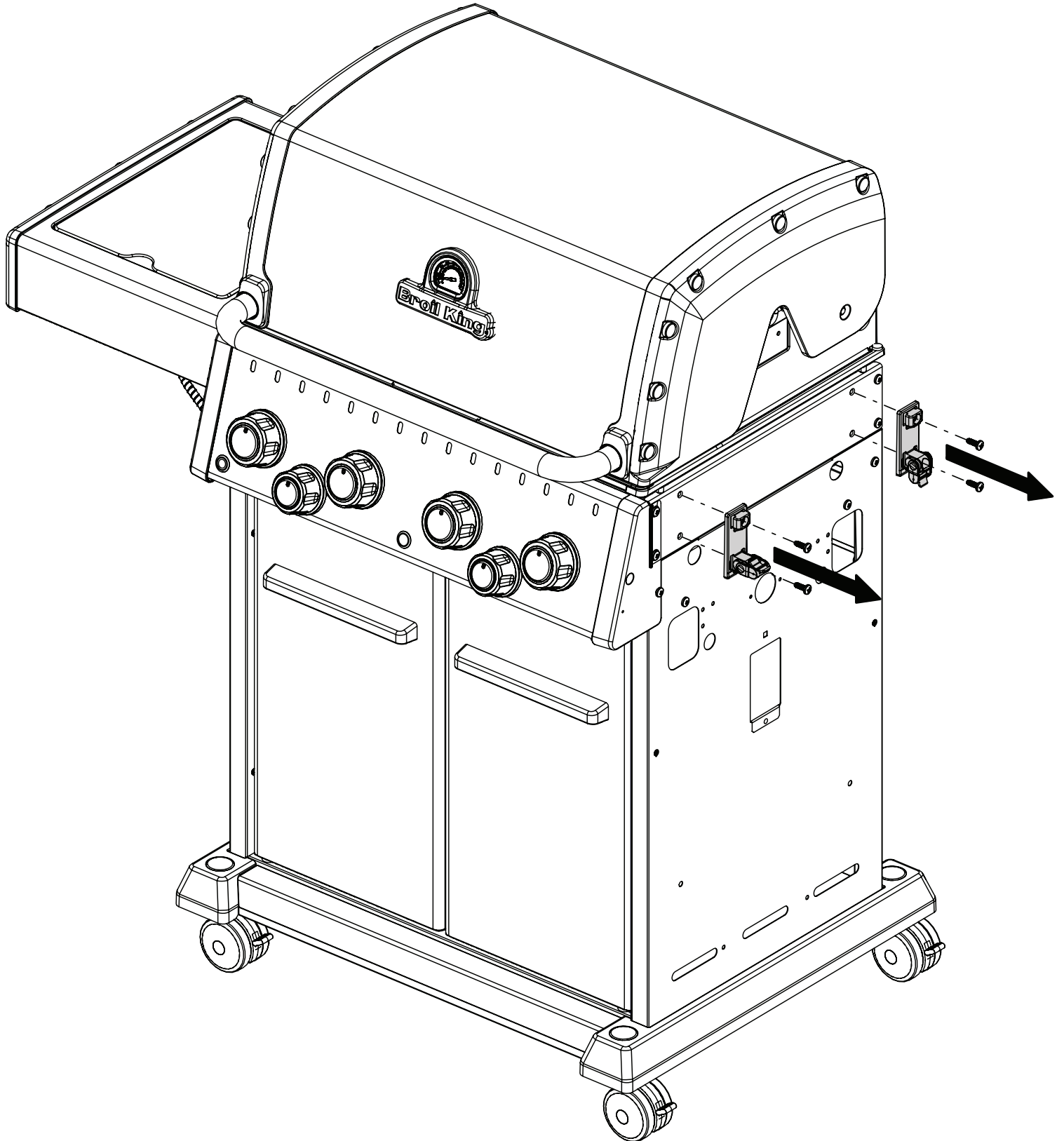
15





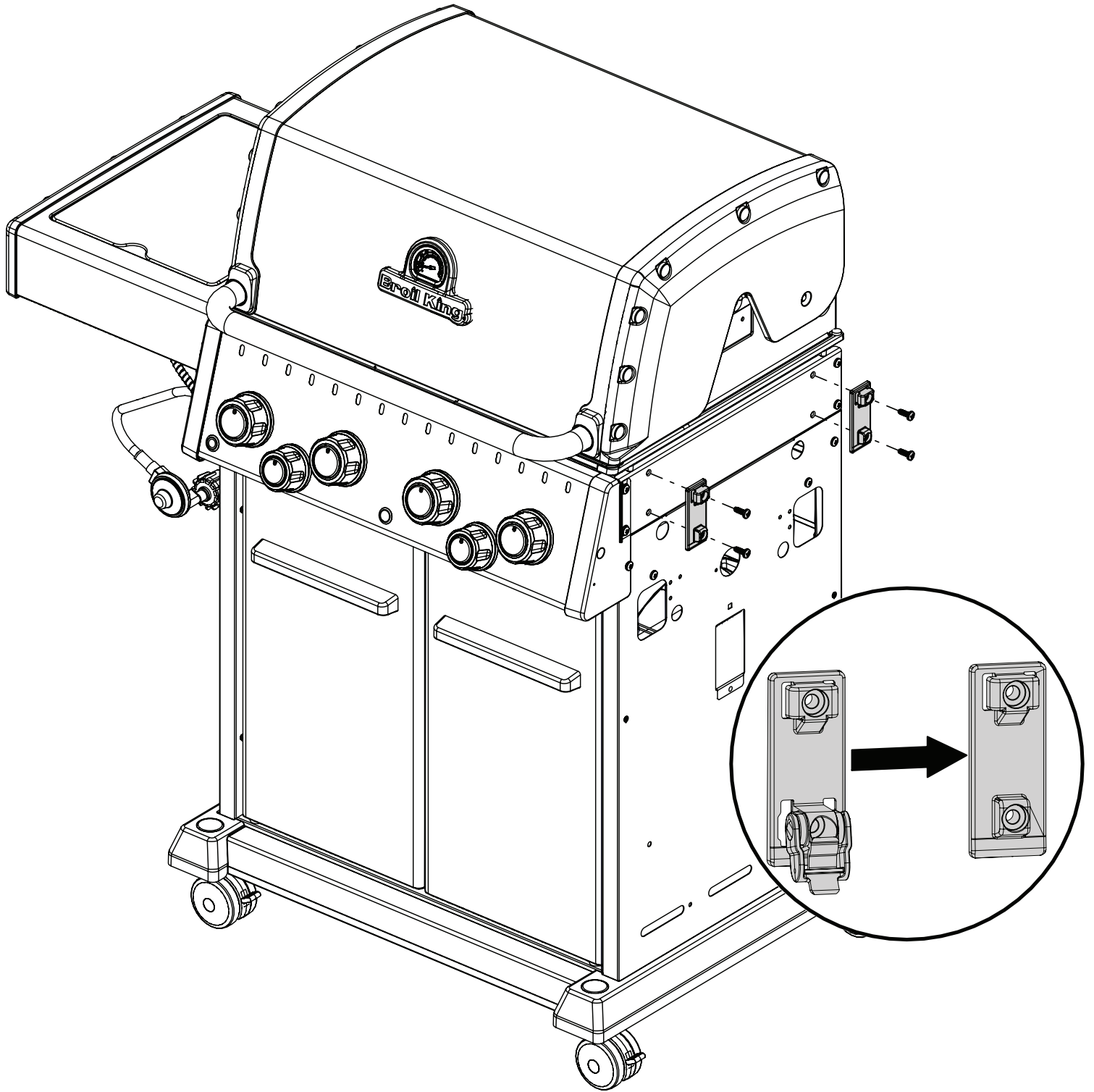
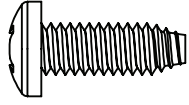
17





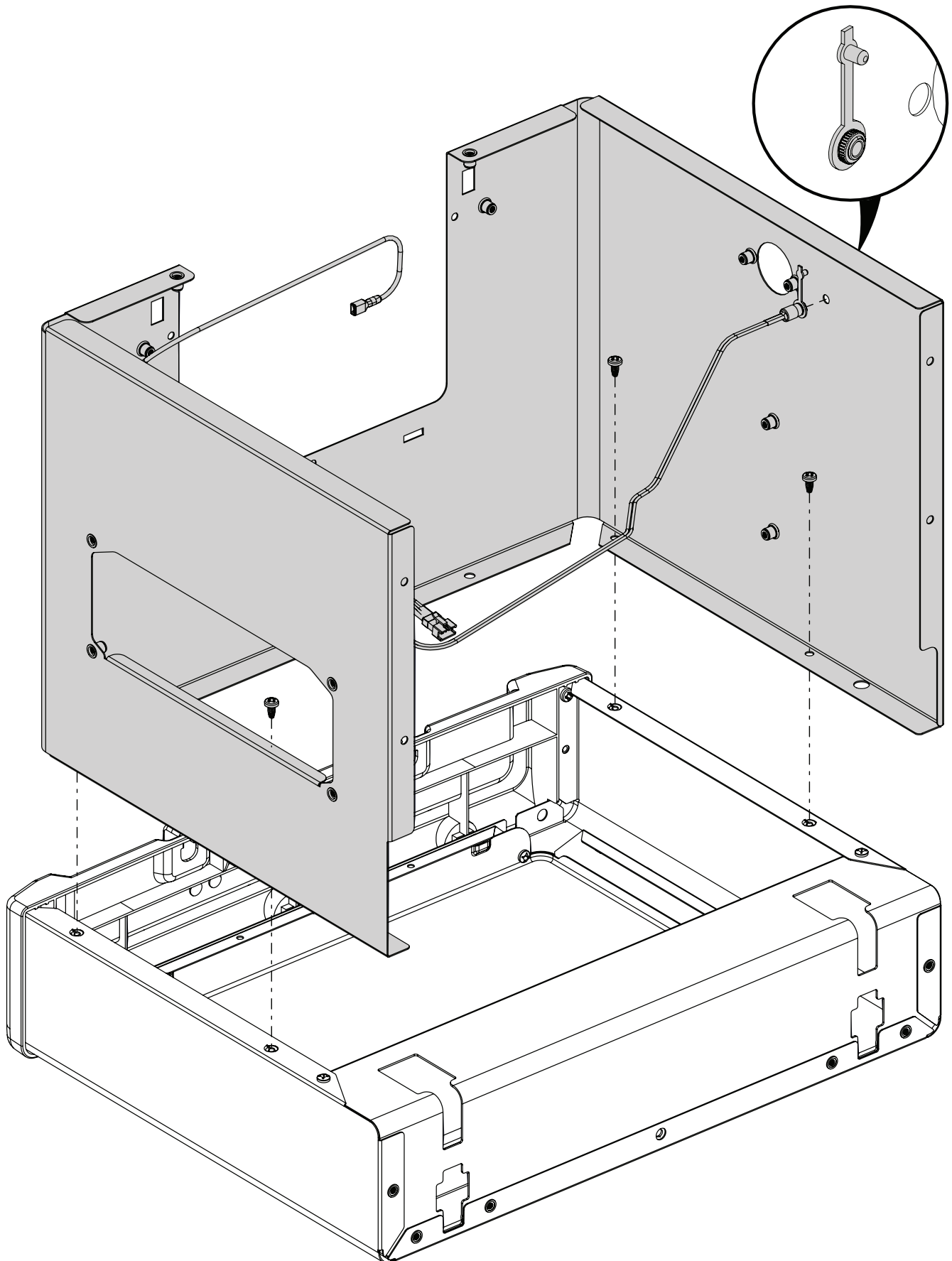
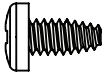
19

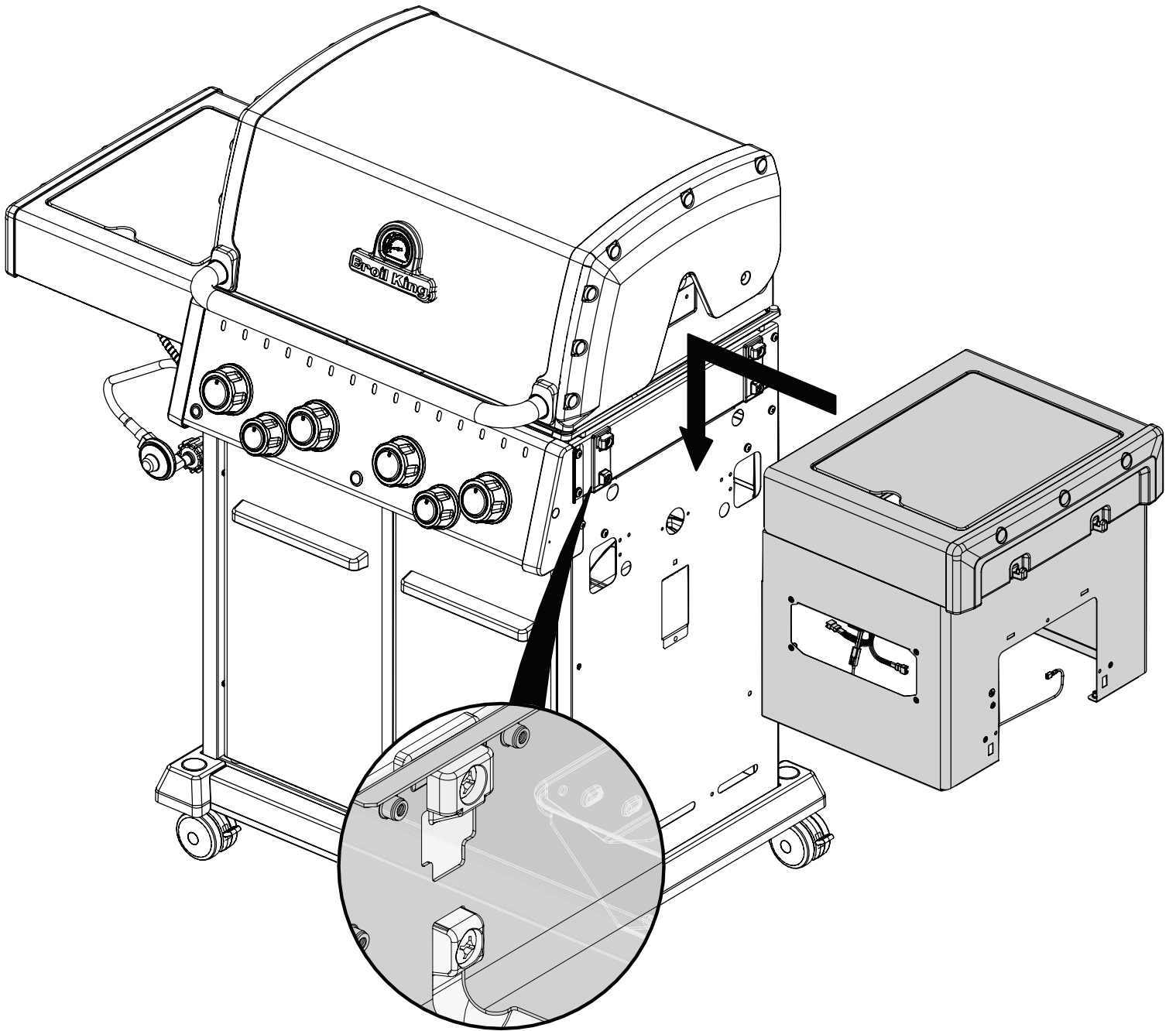
(4)



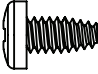
20

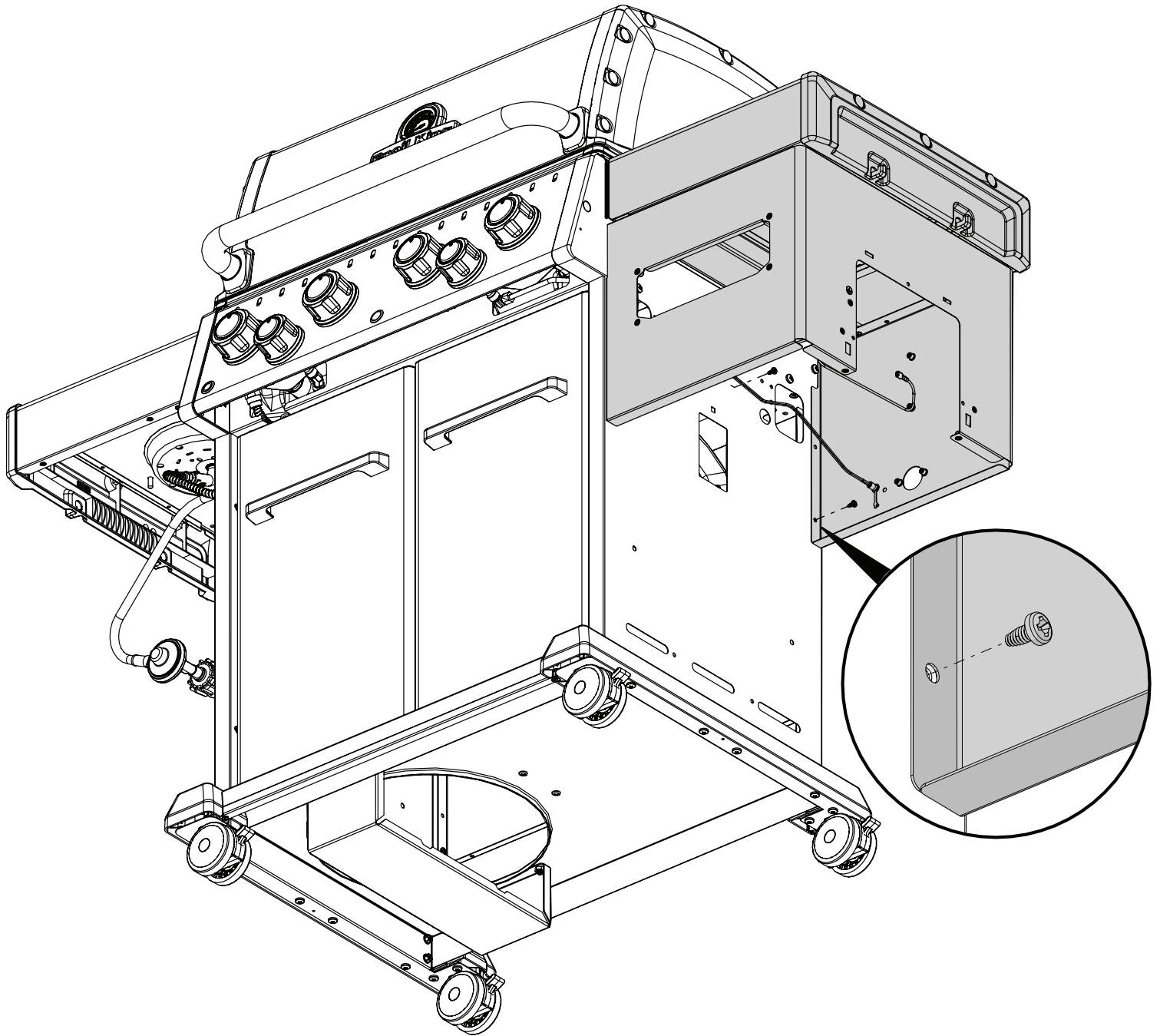
(4)



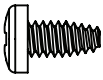


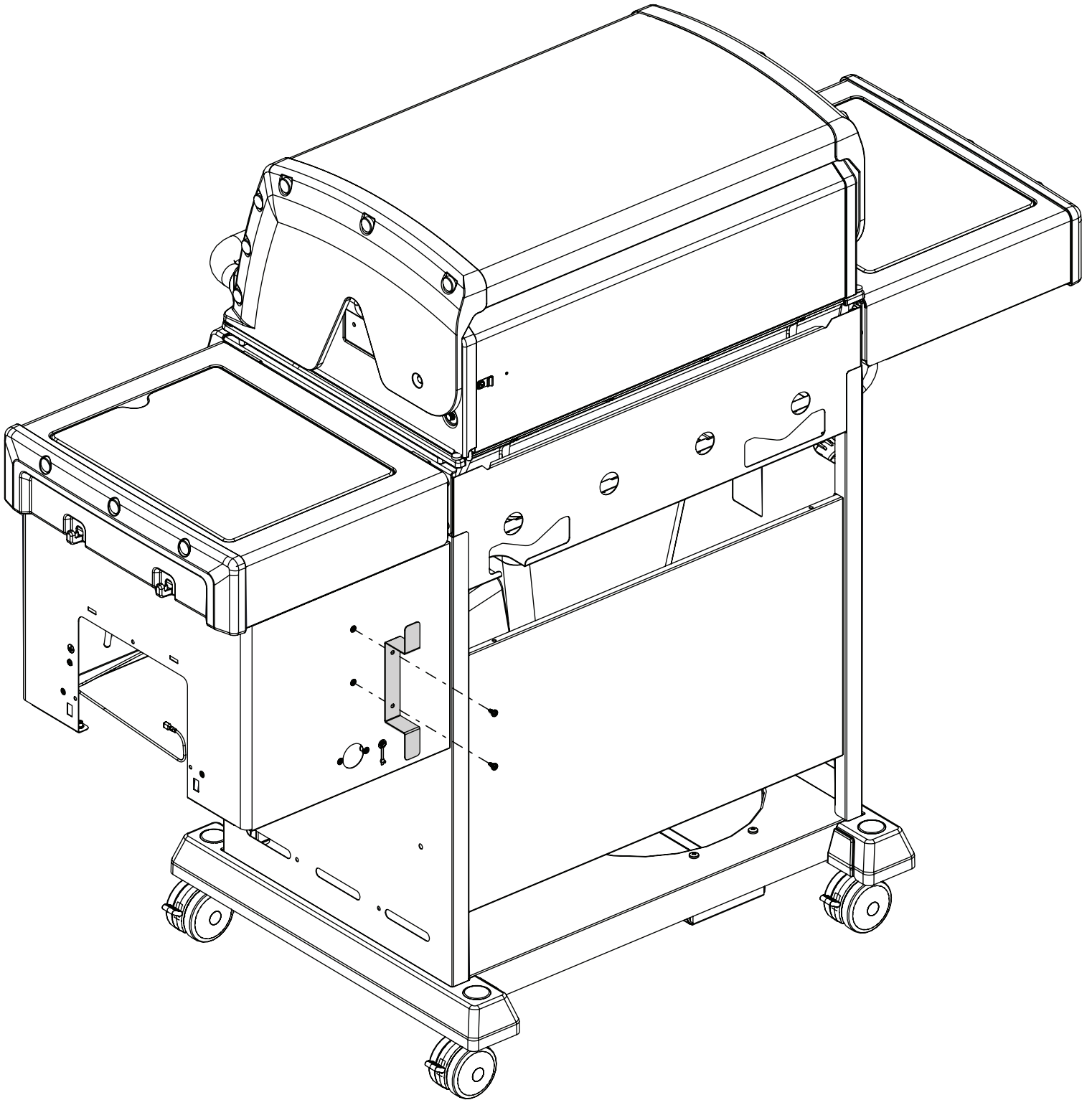
22

(2) 

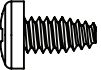


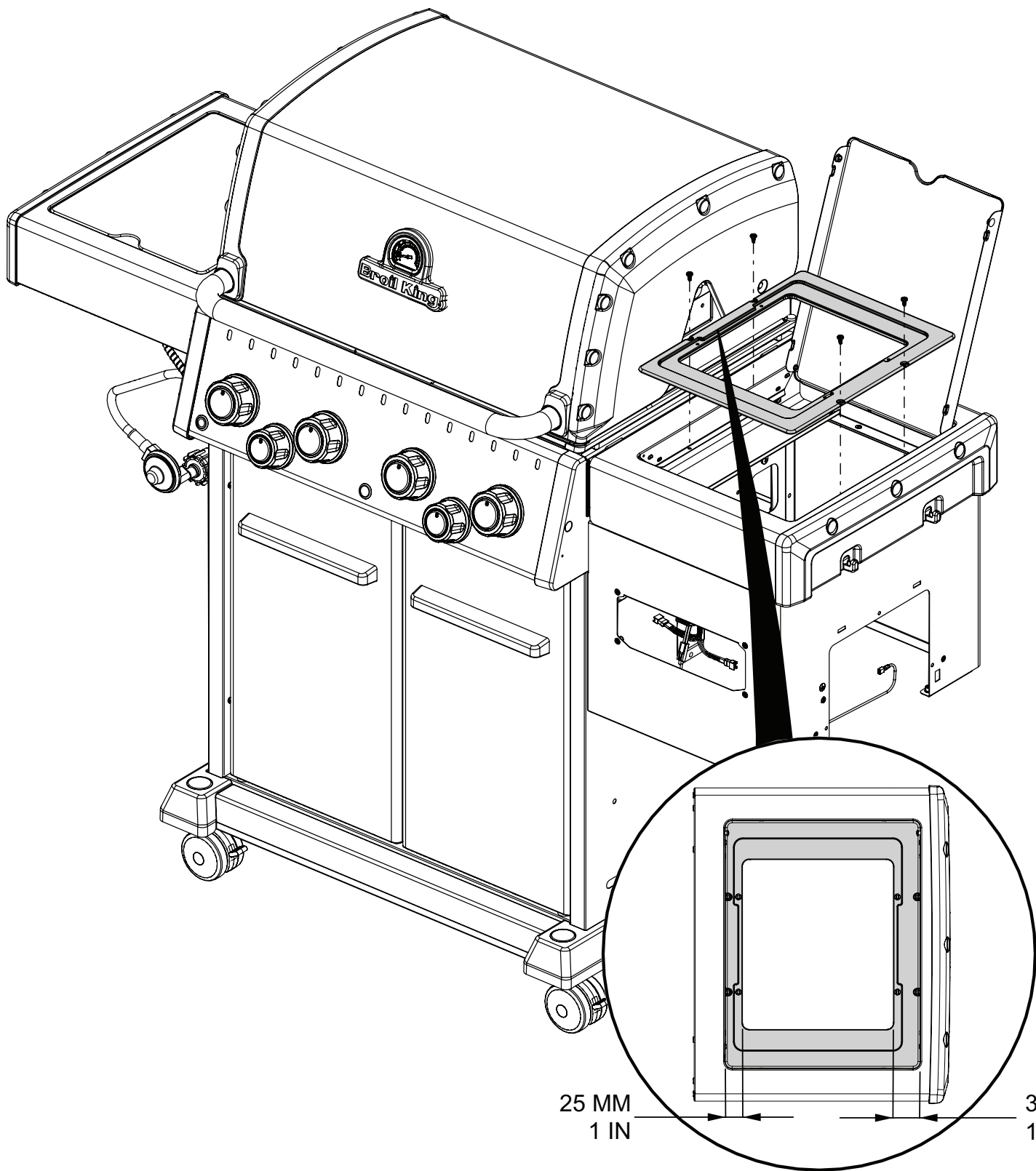
23

(2) 




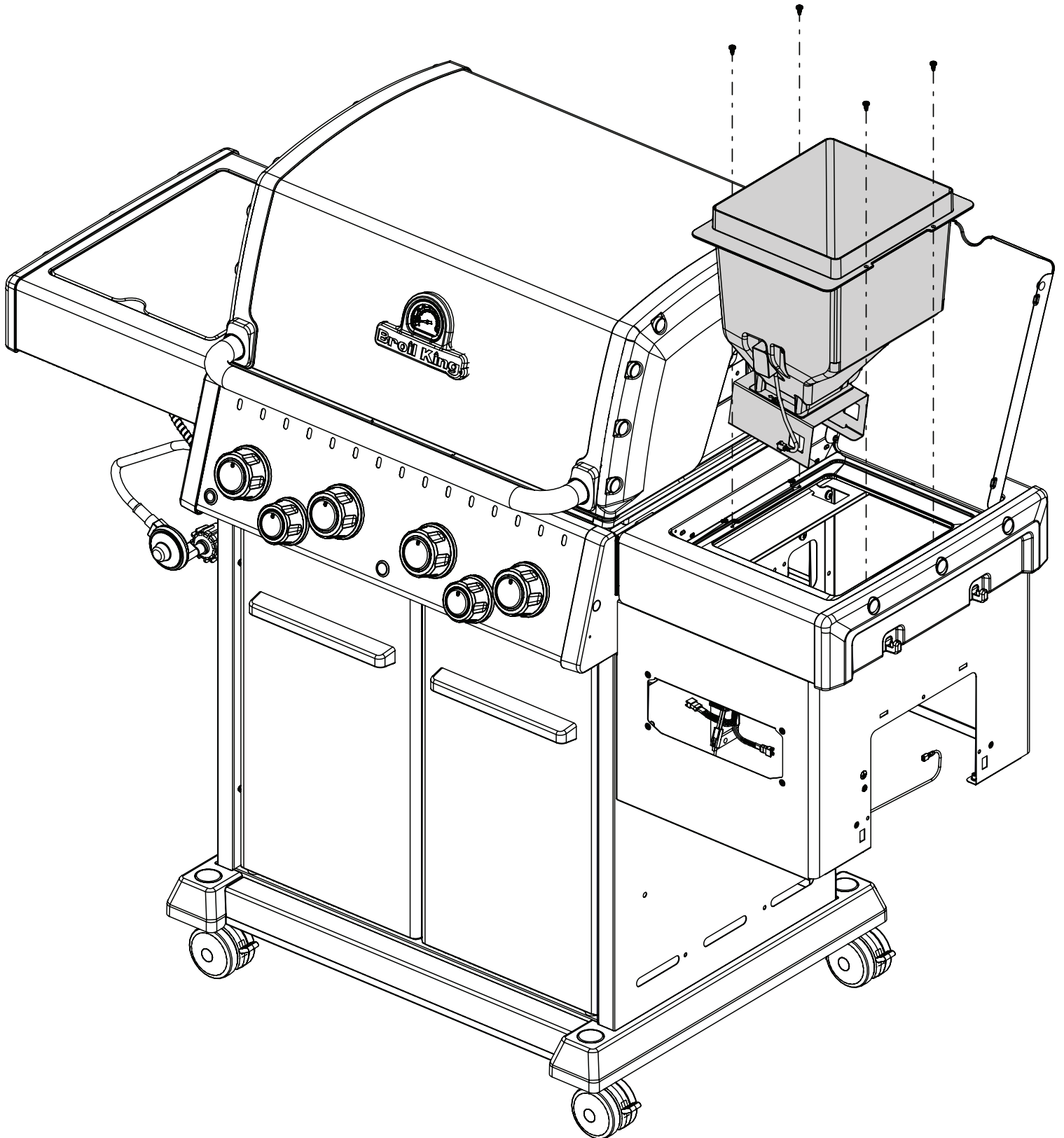
24

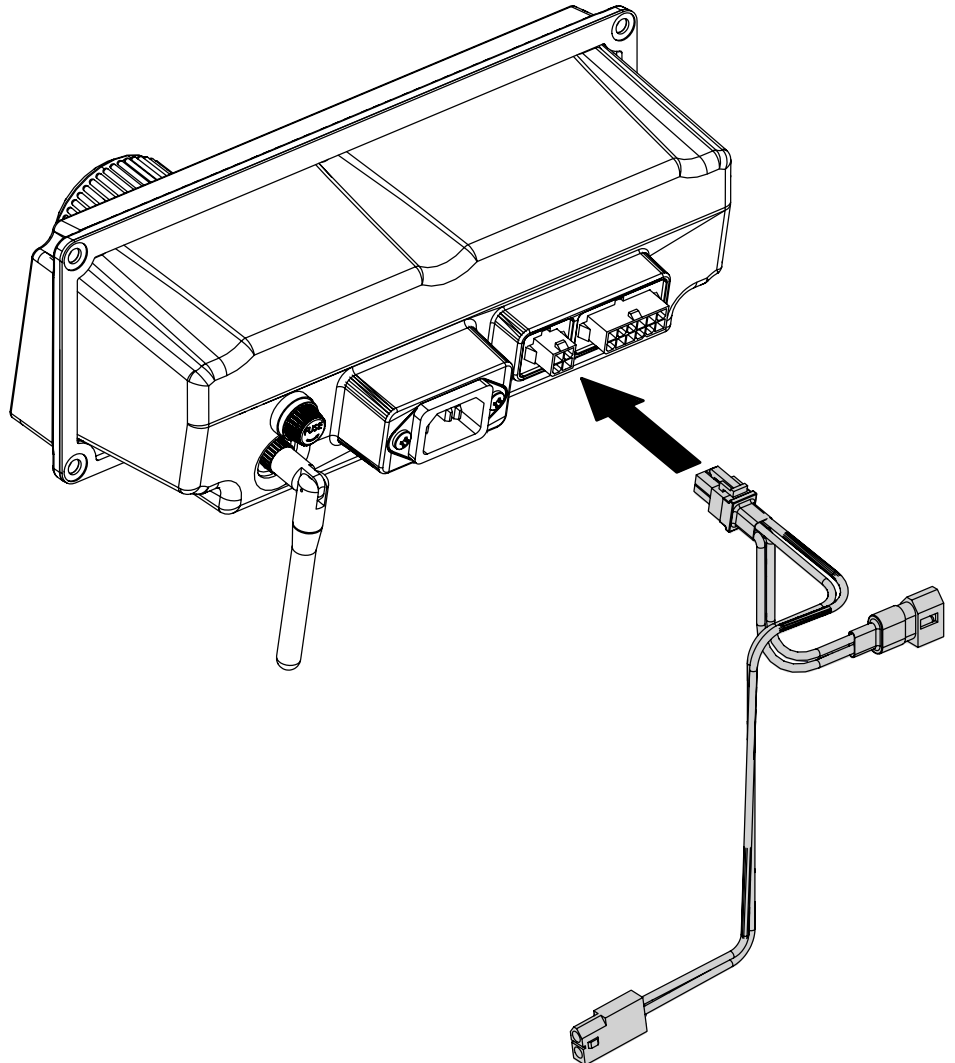
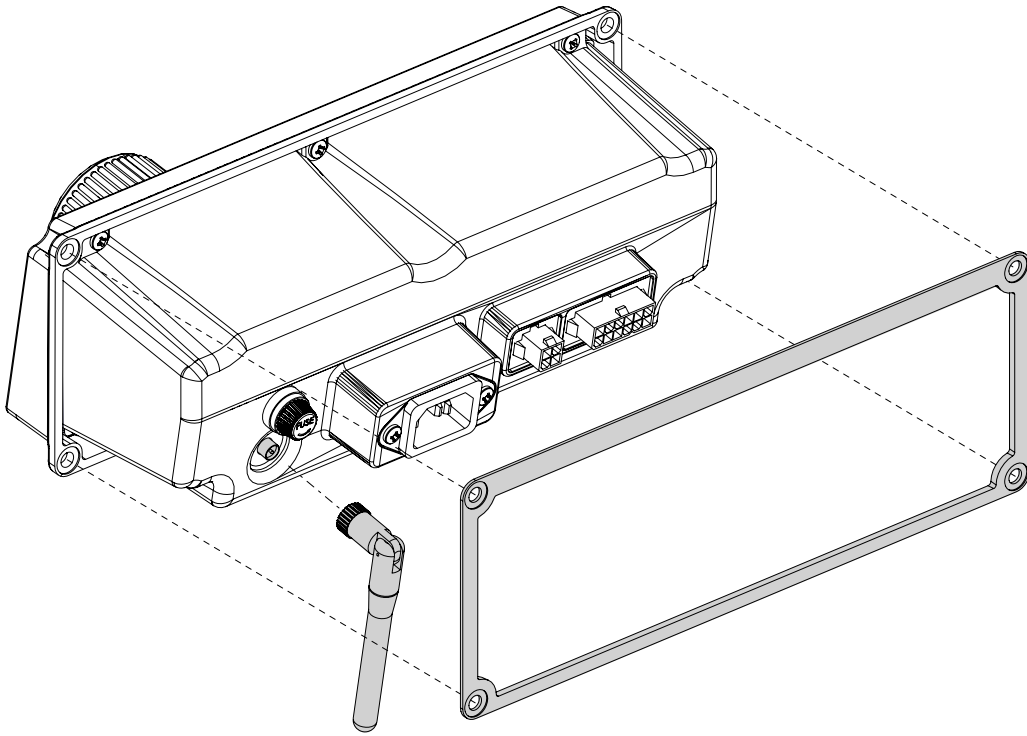
(4) 



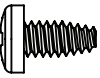
25

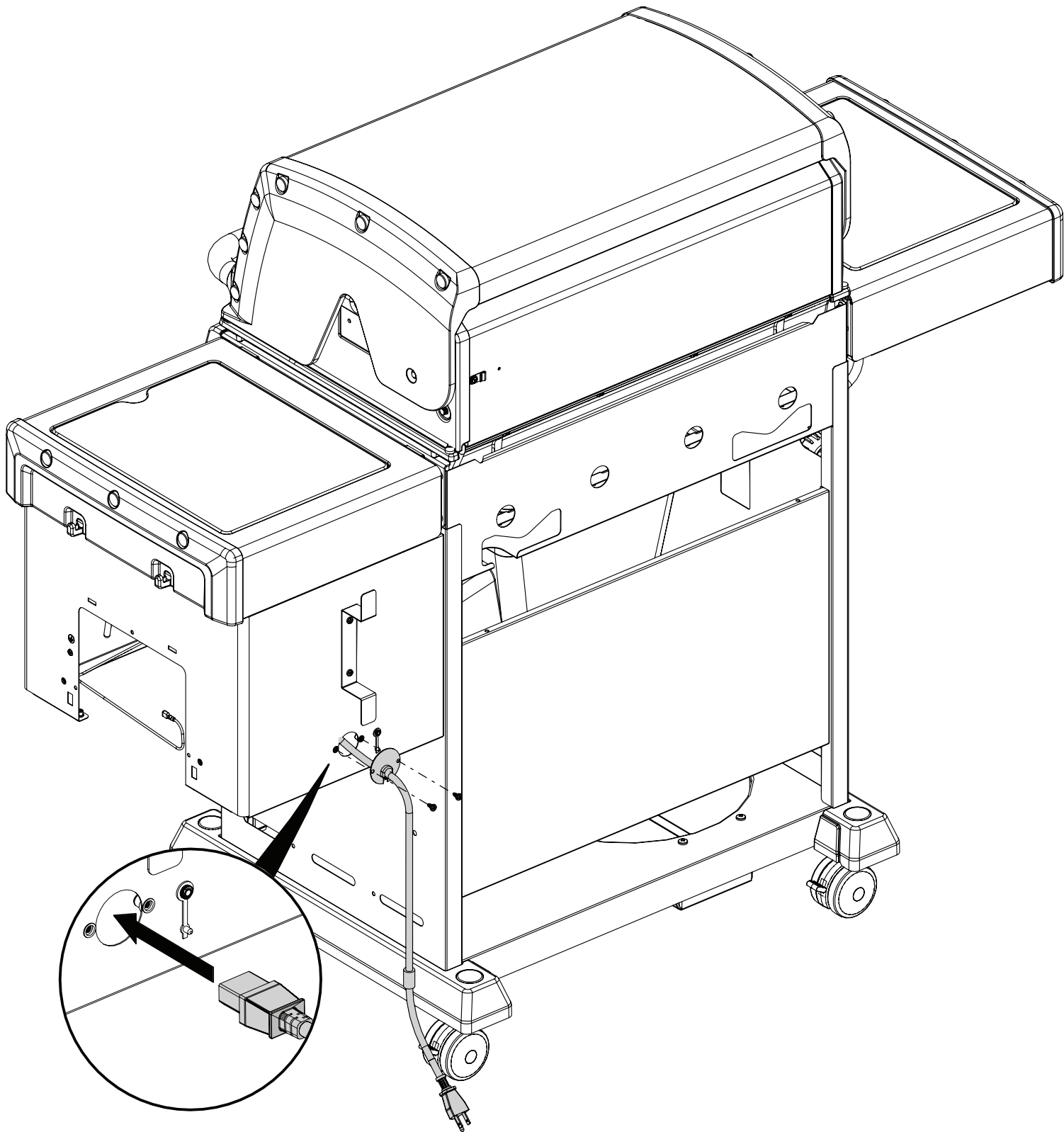
(4) 



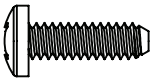


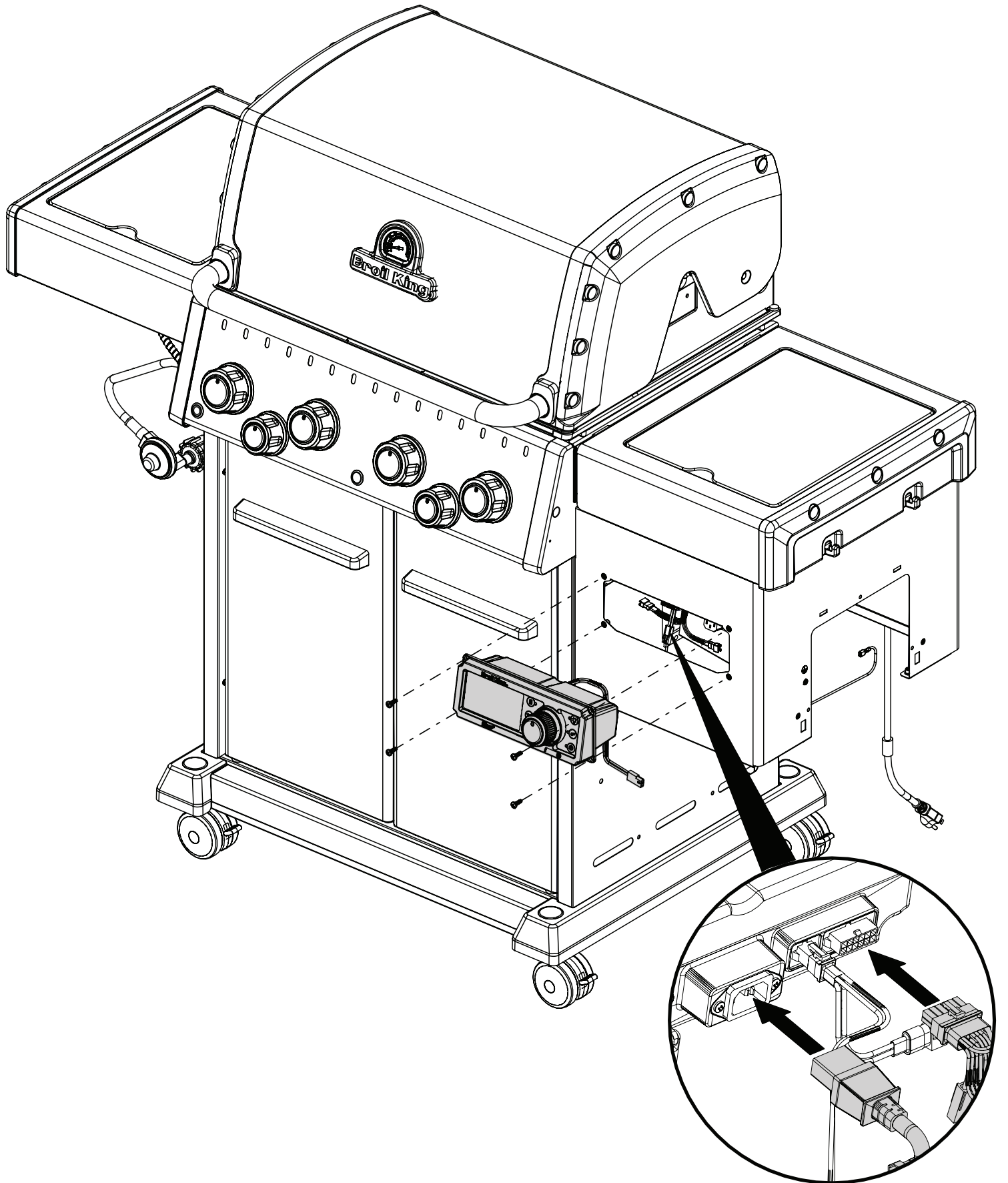
27

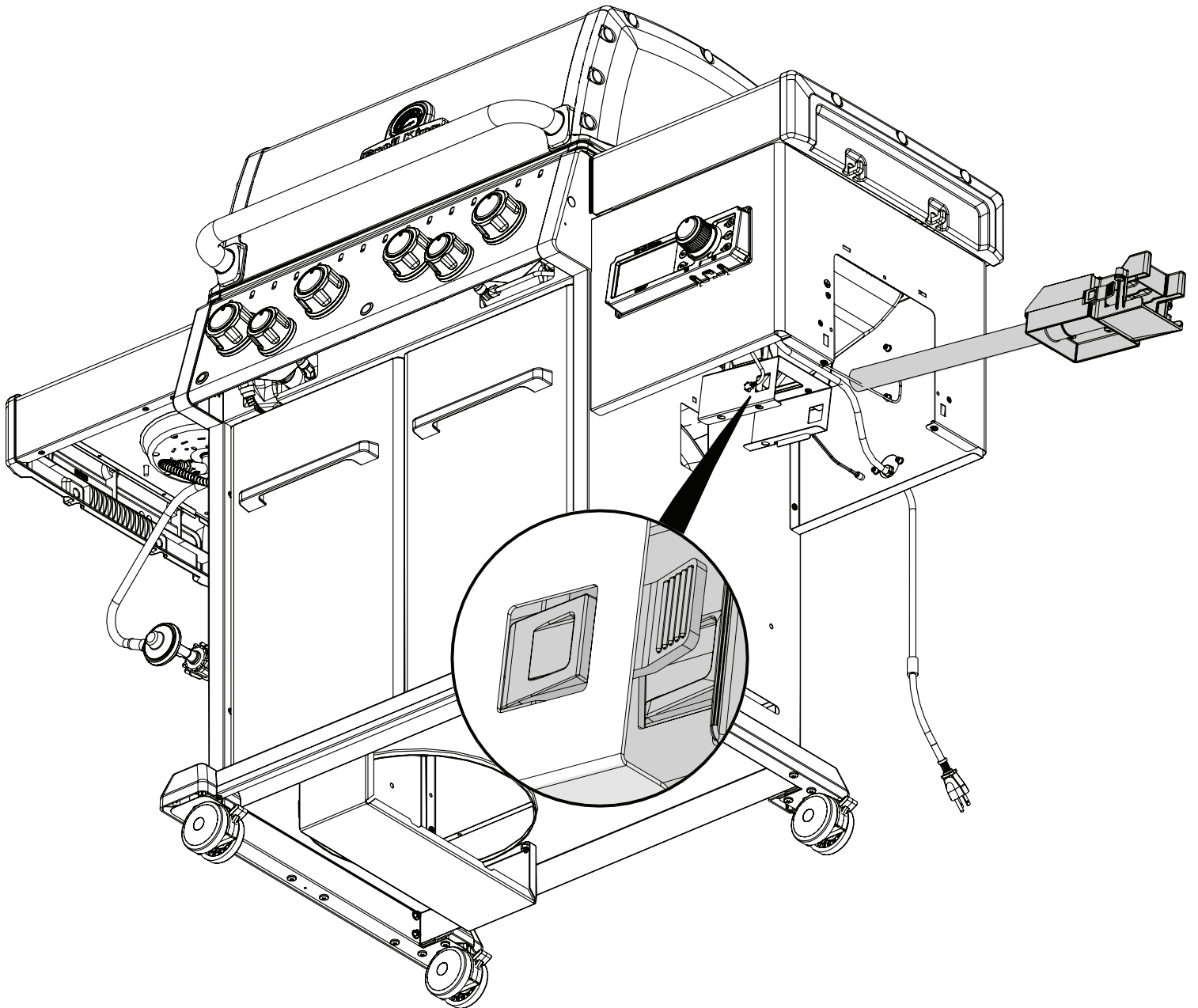
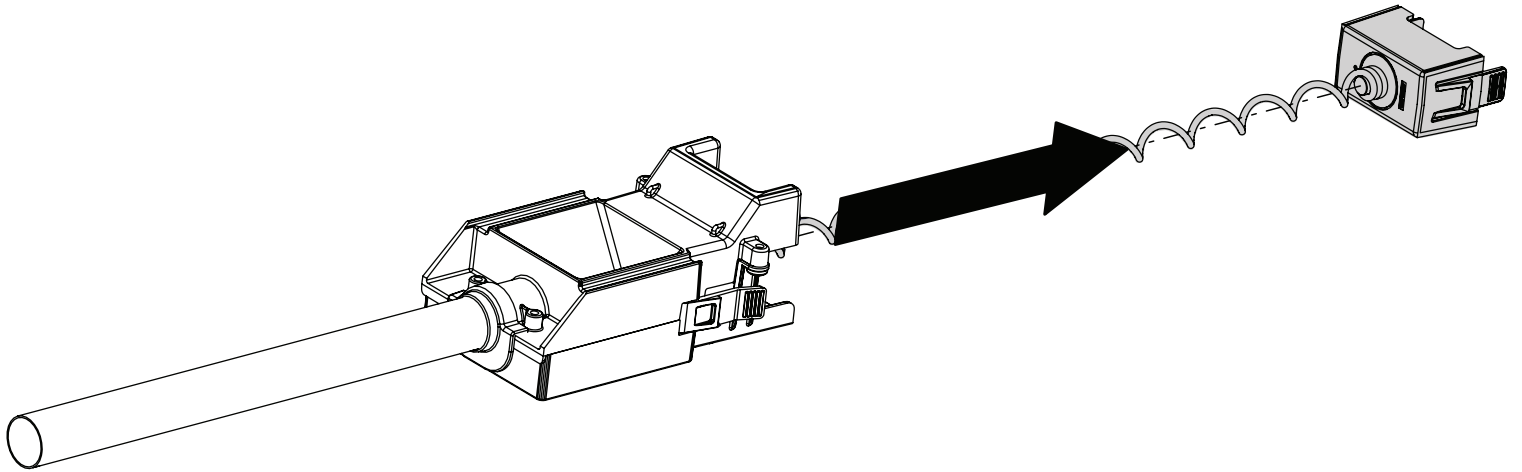
(2) 



28

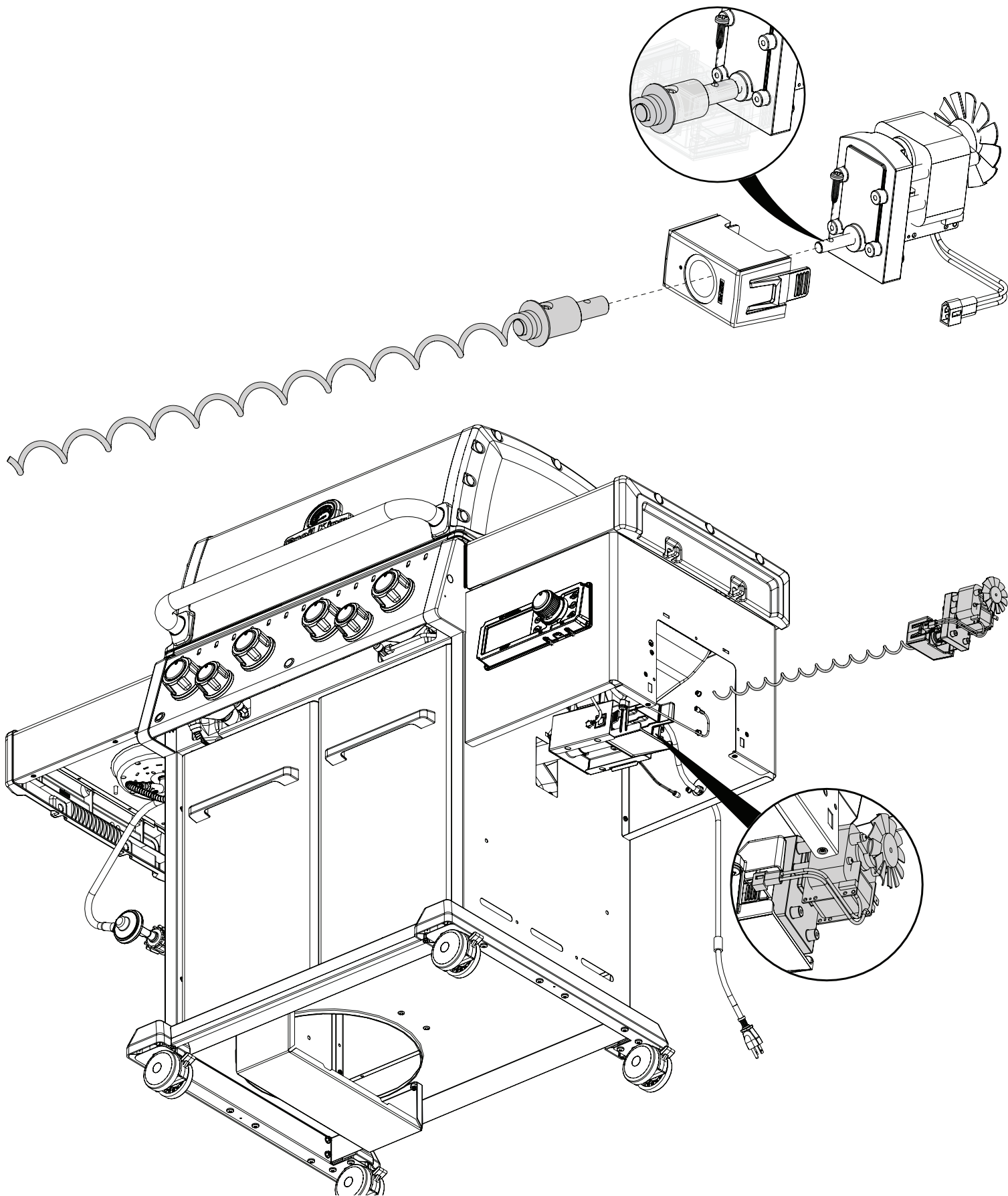
(4) 

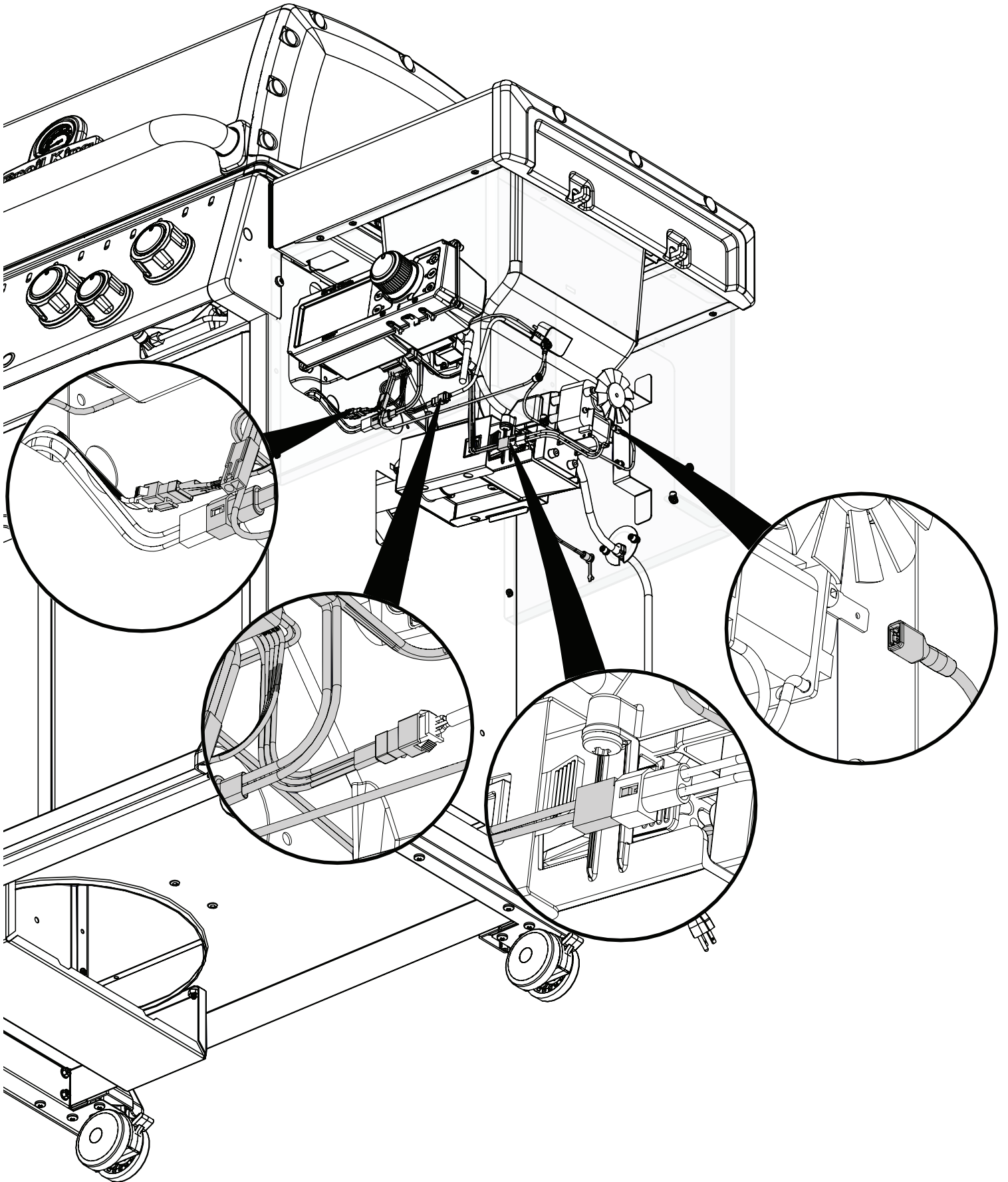


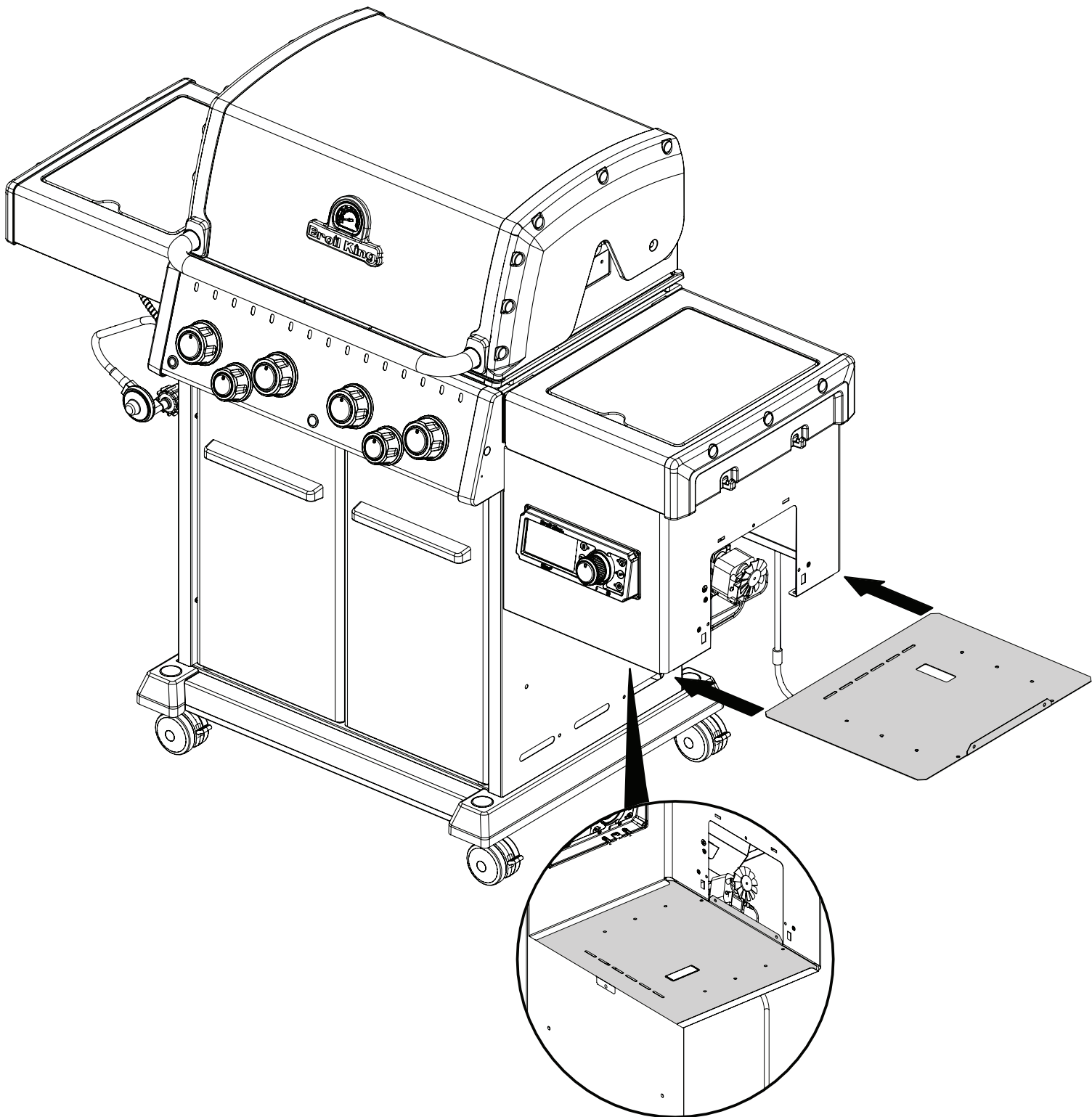


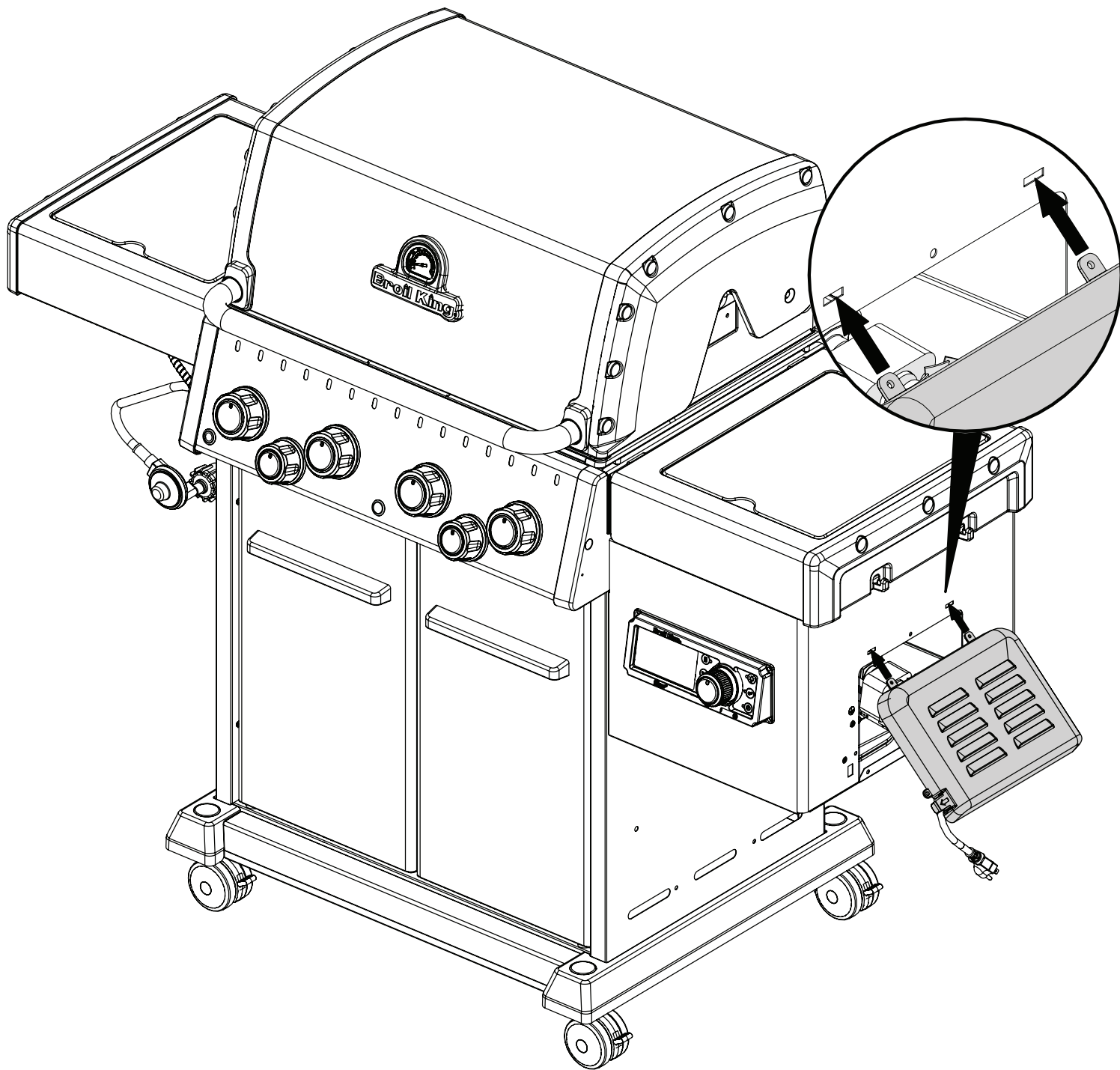
30

(1)



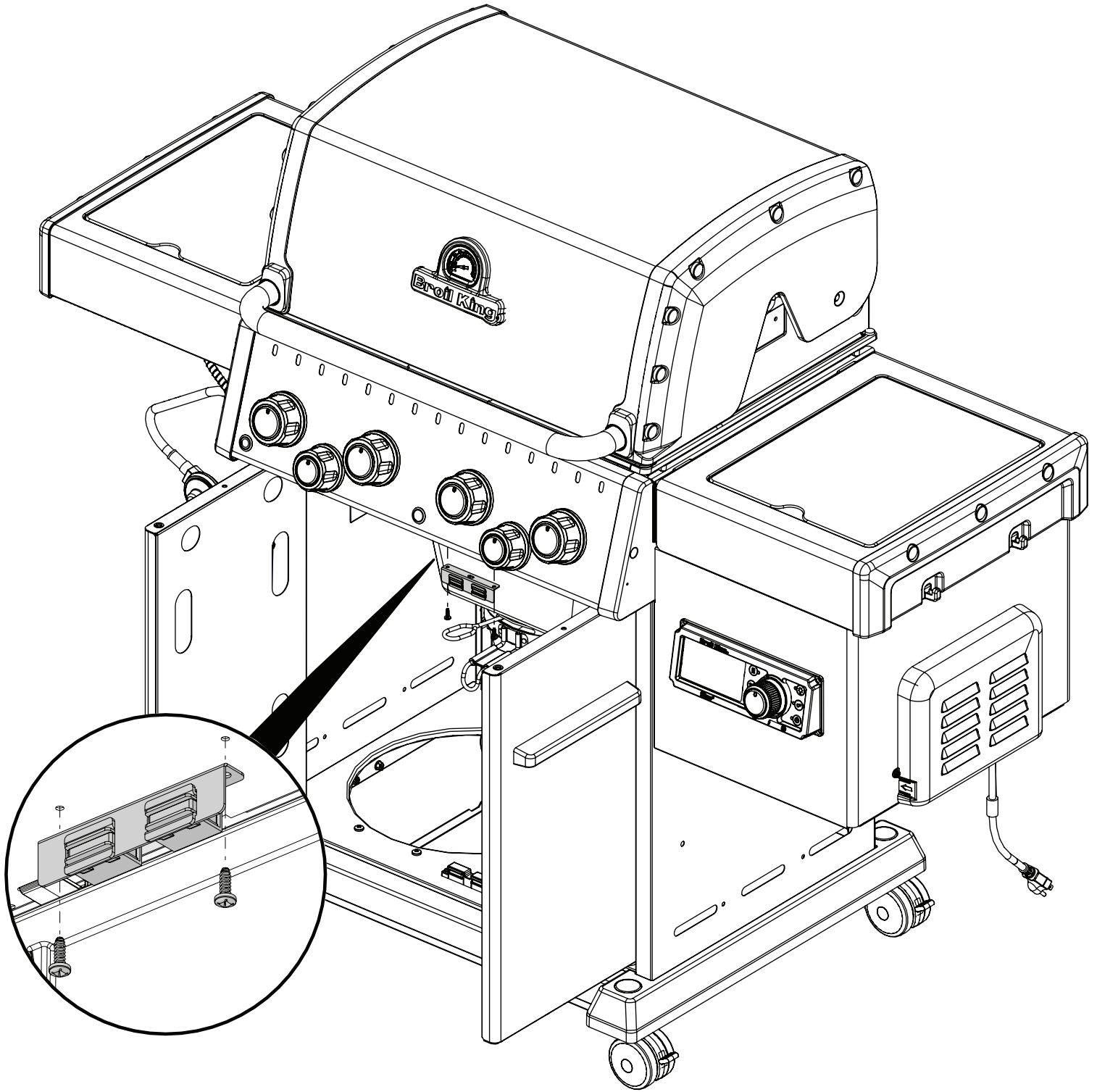
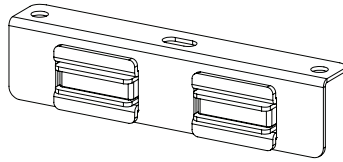






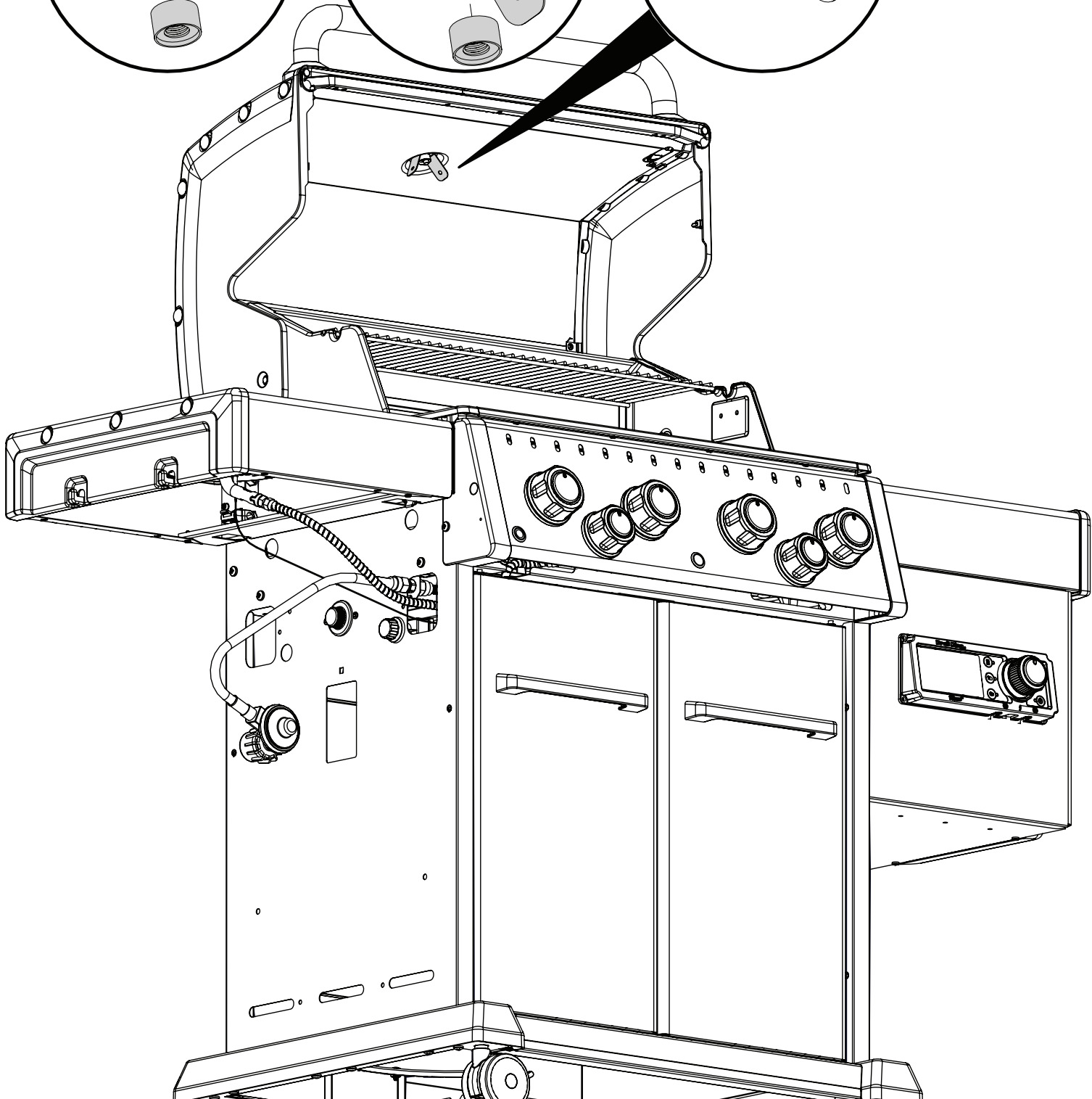
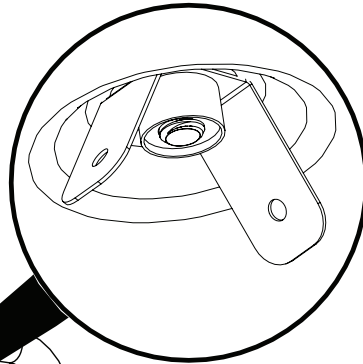
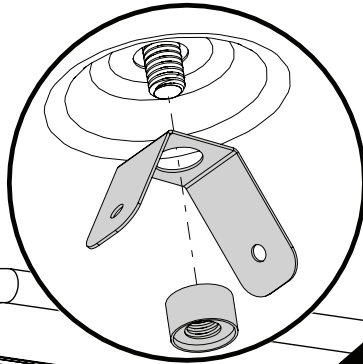
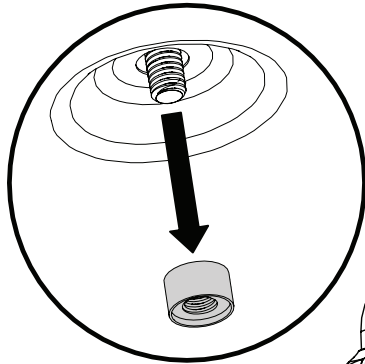
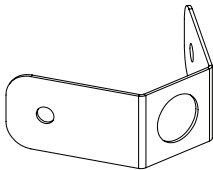
34

(2)  (1)



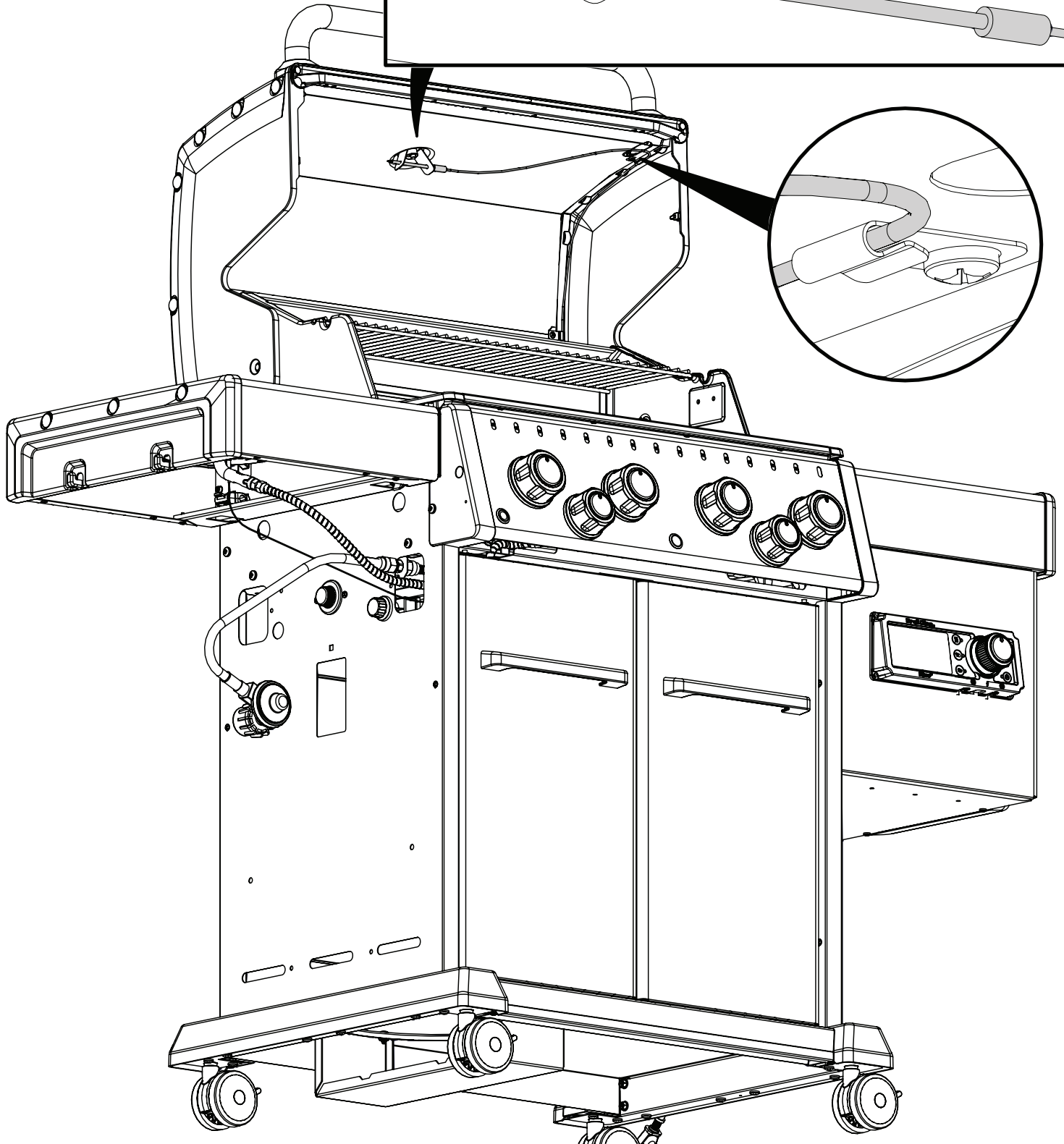
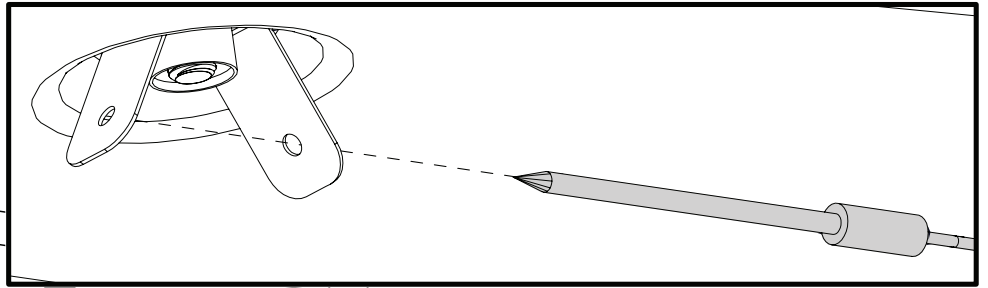
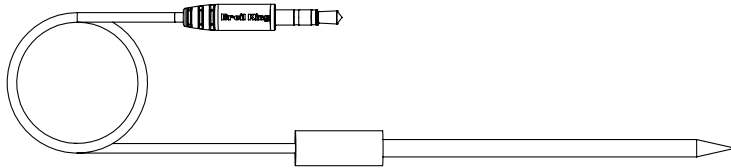
35

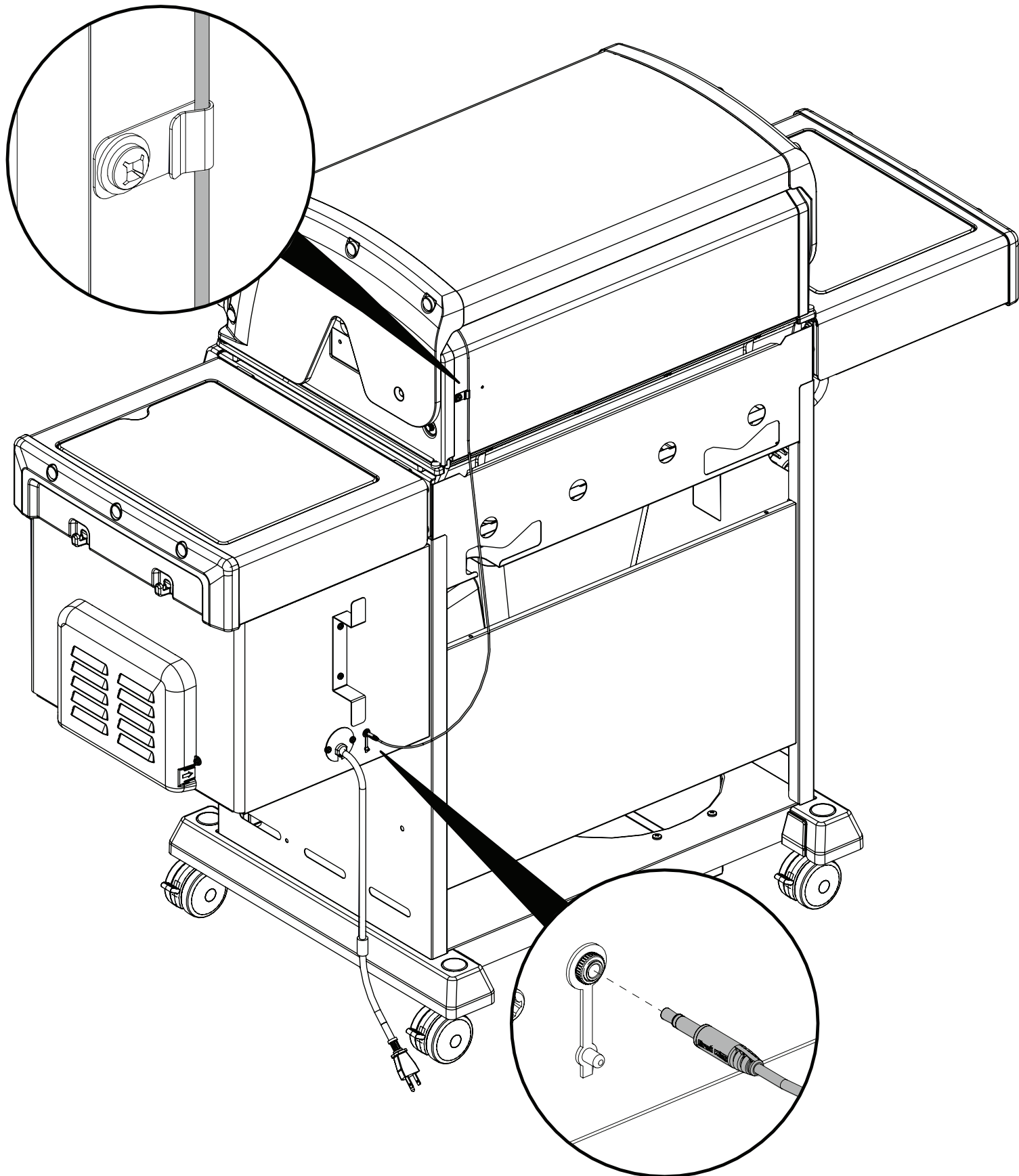
(1)

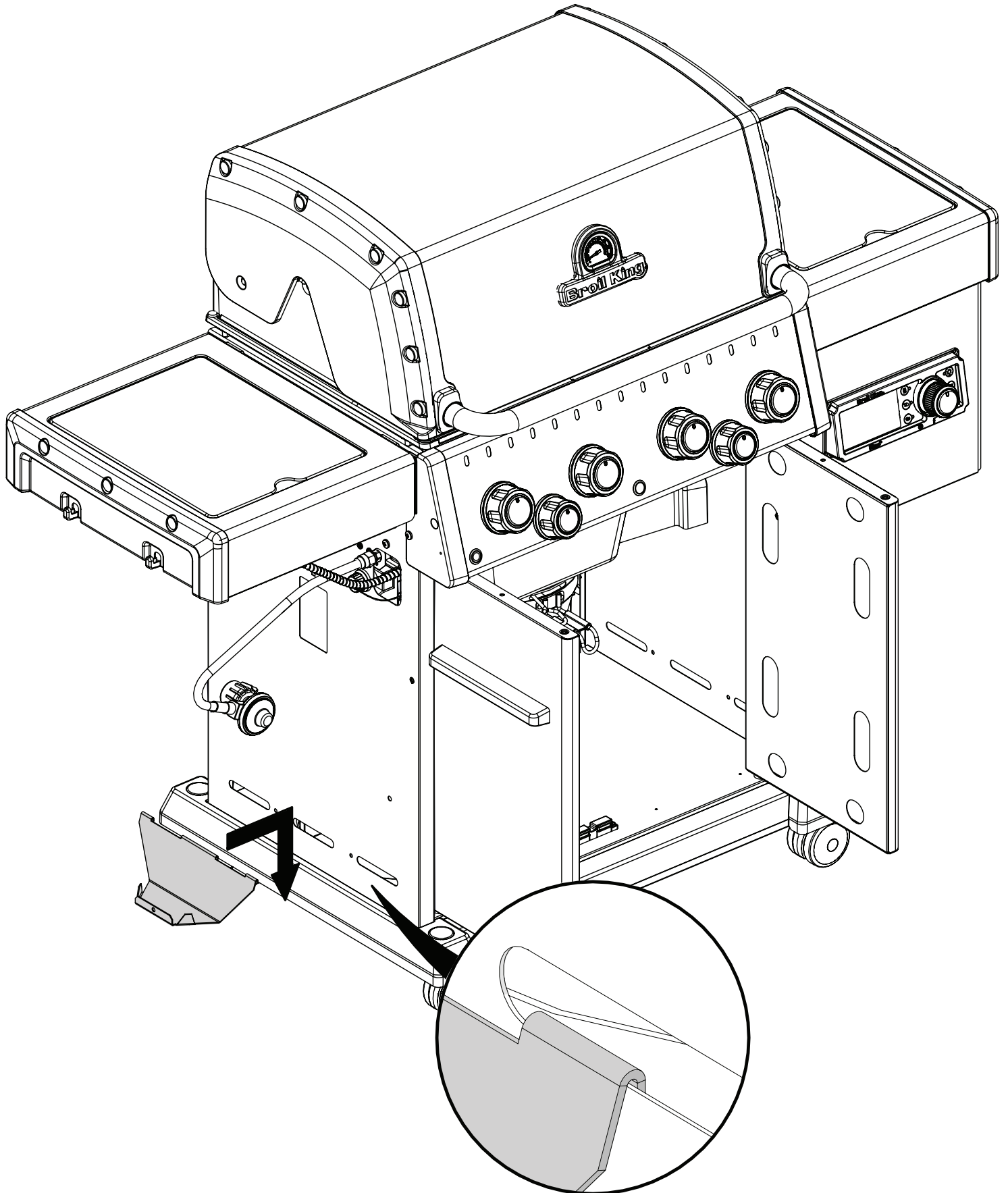


36

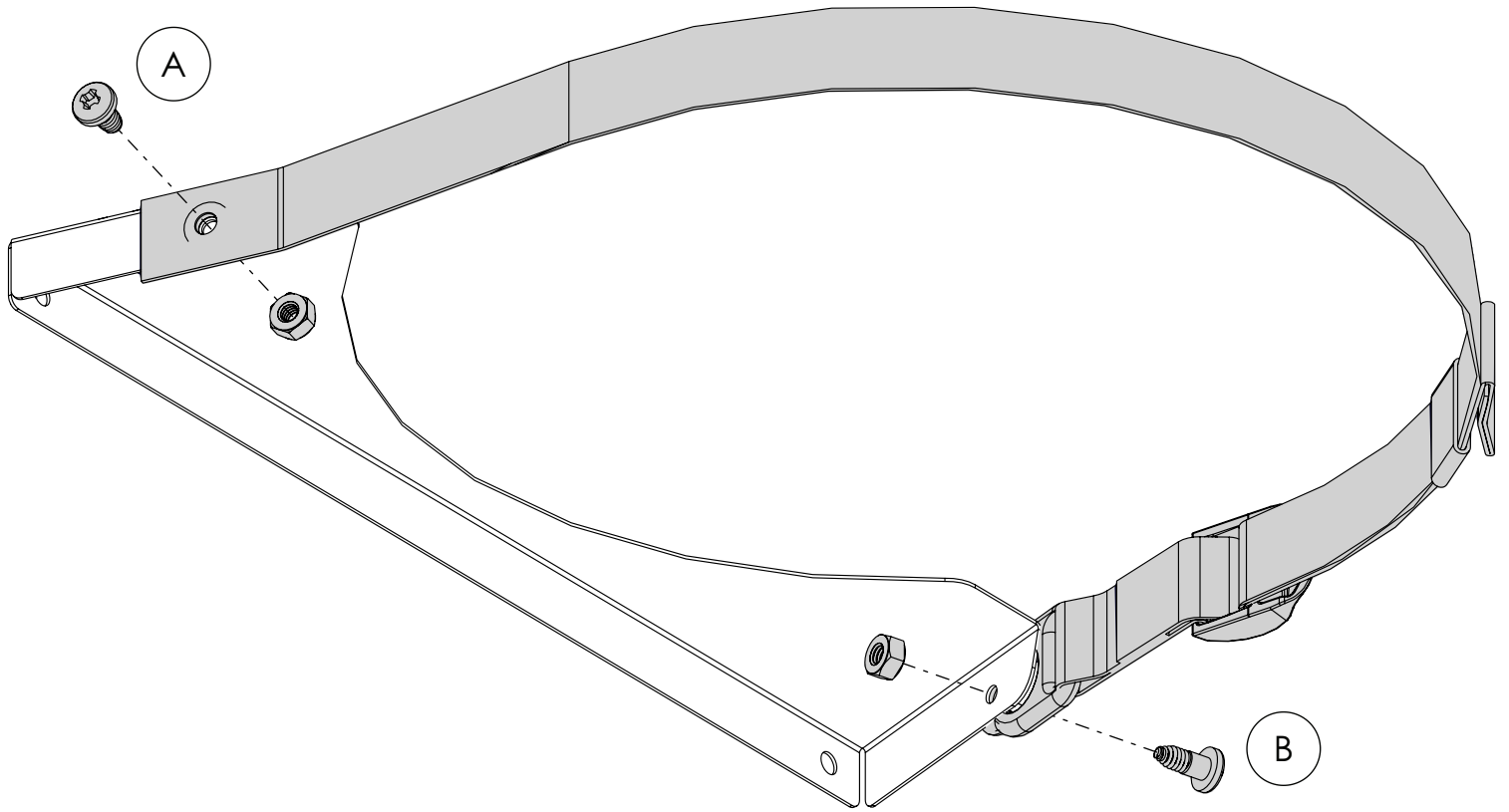
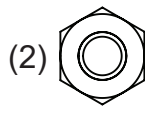
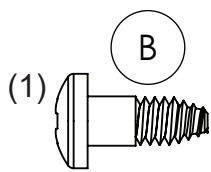
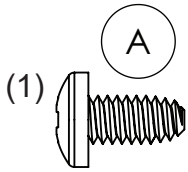
(1)



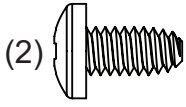




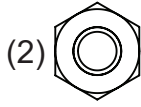
39



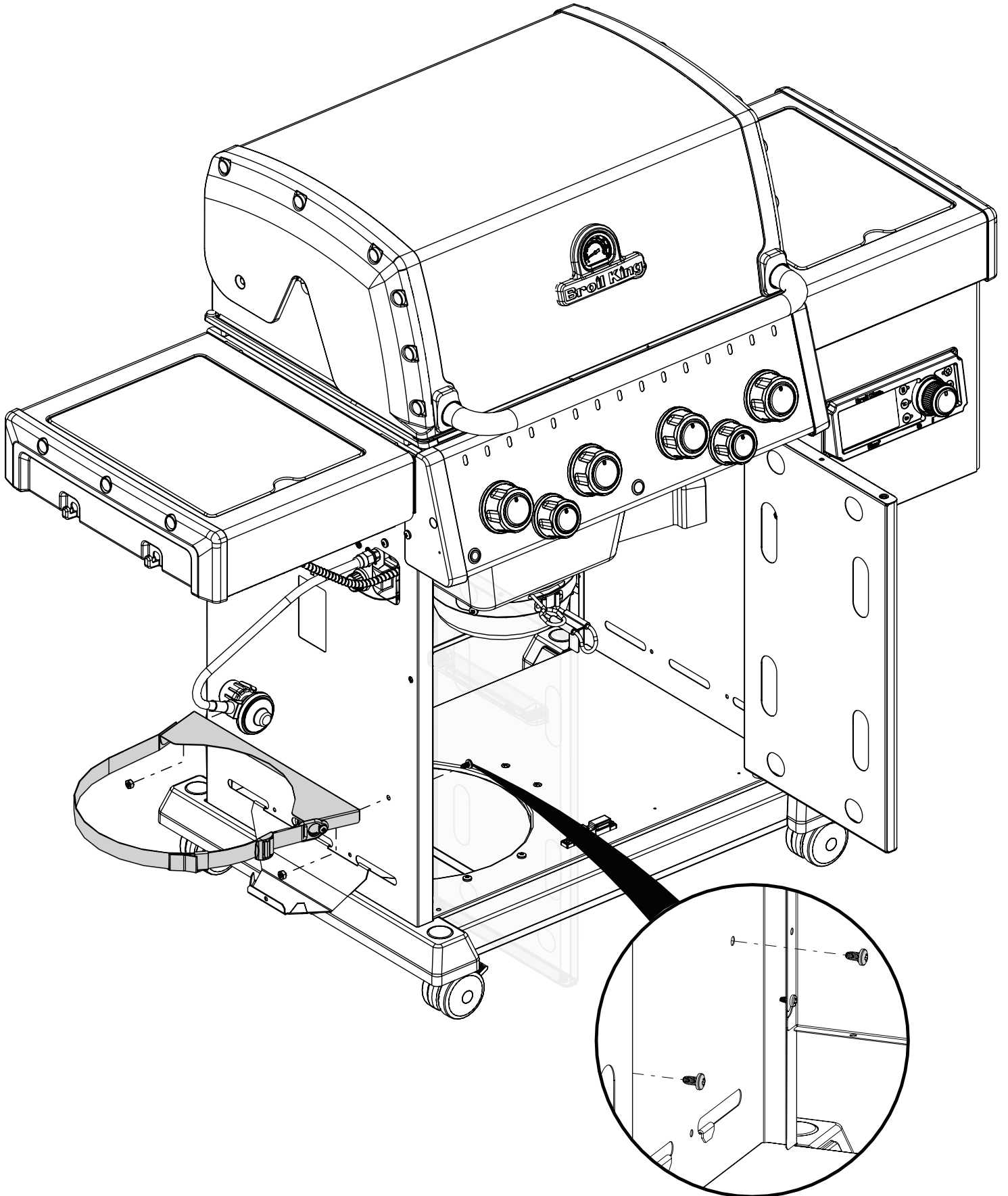
40



(2)

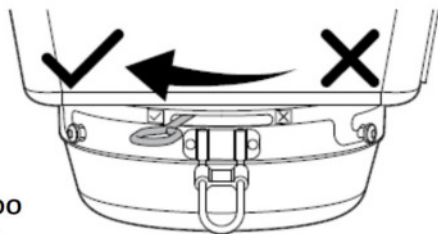


(2)





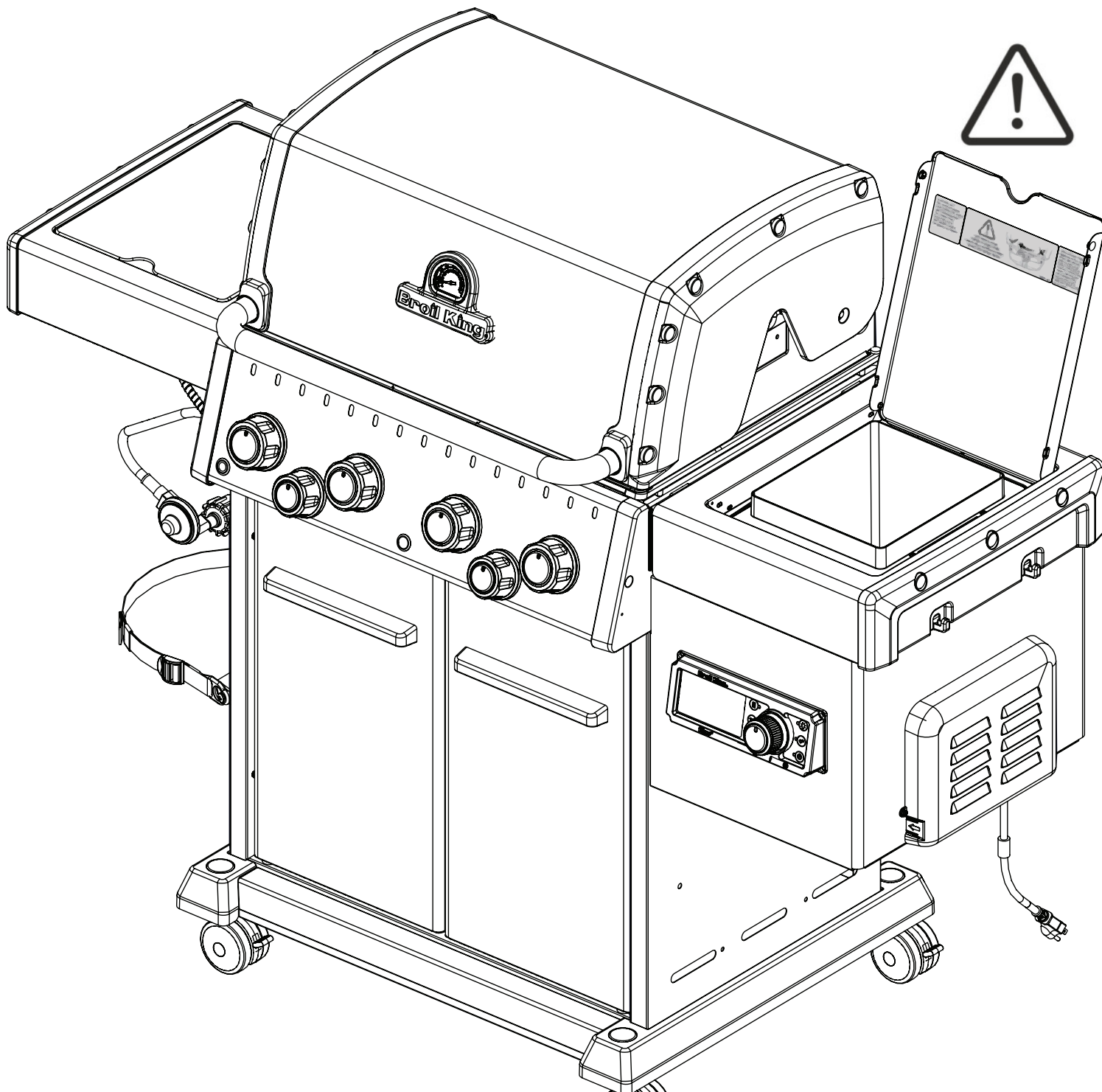
EN **KEEP SHAKER CLOSED**
 FR **GARDER LE SHAKER FERMÉ**
 ES **MANTENGA EL AGITADOR CERRADO**
 DE **SHAKER GESCHLOSSEN HALTEN**



10082-H03

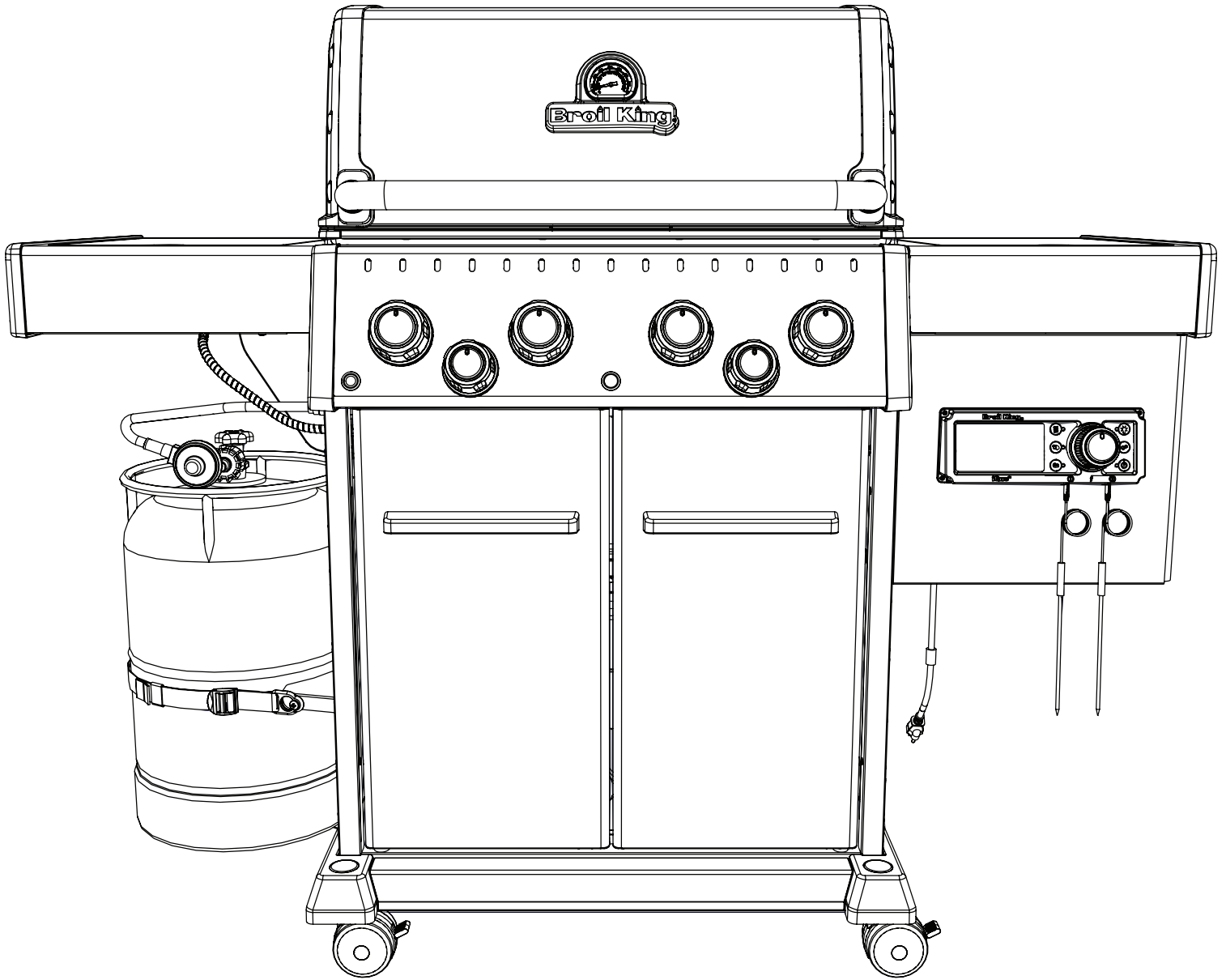
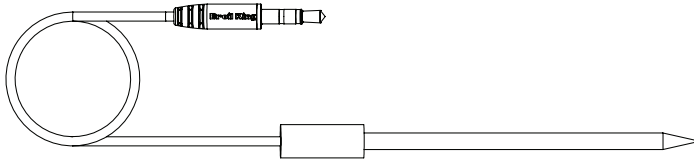
DK **HOLD RYSTEN LUKKET**
 EE **PIDÄ SELOSTUS SULJETTUNA**
 HU **HALDÍD HRISTINGINUM LOKAÐUM**
 NO **HOLD RISTEKANALEN LUKKET**
 PL **HÁLL SHAKERN STĄNGD**
 PT **HOIA SHEIKER SULETUD**
 RO **TURËT KRATÎTĂJU AIZVËRTU**
 SV **LAIKYKITE PLATYKLË UŽDARYTĄ**

TR **UDRŽUJTE TRËPADKU ZAVRËNOU**
 UK **KPATHITE TO SHAKER KAEIZTO**
 HU **A RÁZÓT ZÁRVA TARTANDÓ**
 IT **TENERE LO SHAKER CHIUSO**
 PL **TRZYMAJ SHAKER ZAMKNIĘTY**
 PT **MANTENHA O AGITADOR FECHADO**
 RO **HOUD DE SHAKER GESLOTEN**
 SV **ȚINEȚI AGITATORUL ÎNCHIS**
 STRESALNIK NAJ BO ZAPRT
 UR **UDRŽIAVAJTE TRASIČKU ZATVORENU**
 ירוס רקייש ליע דרומ

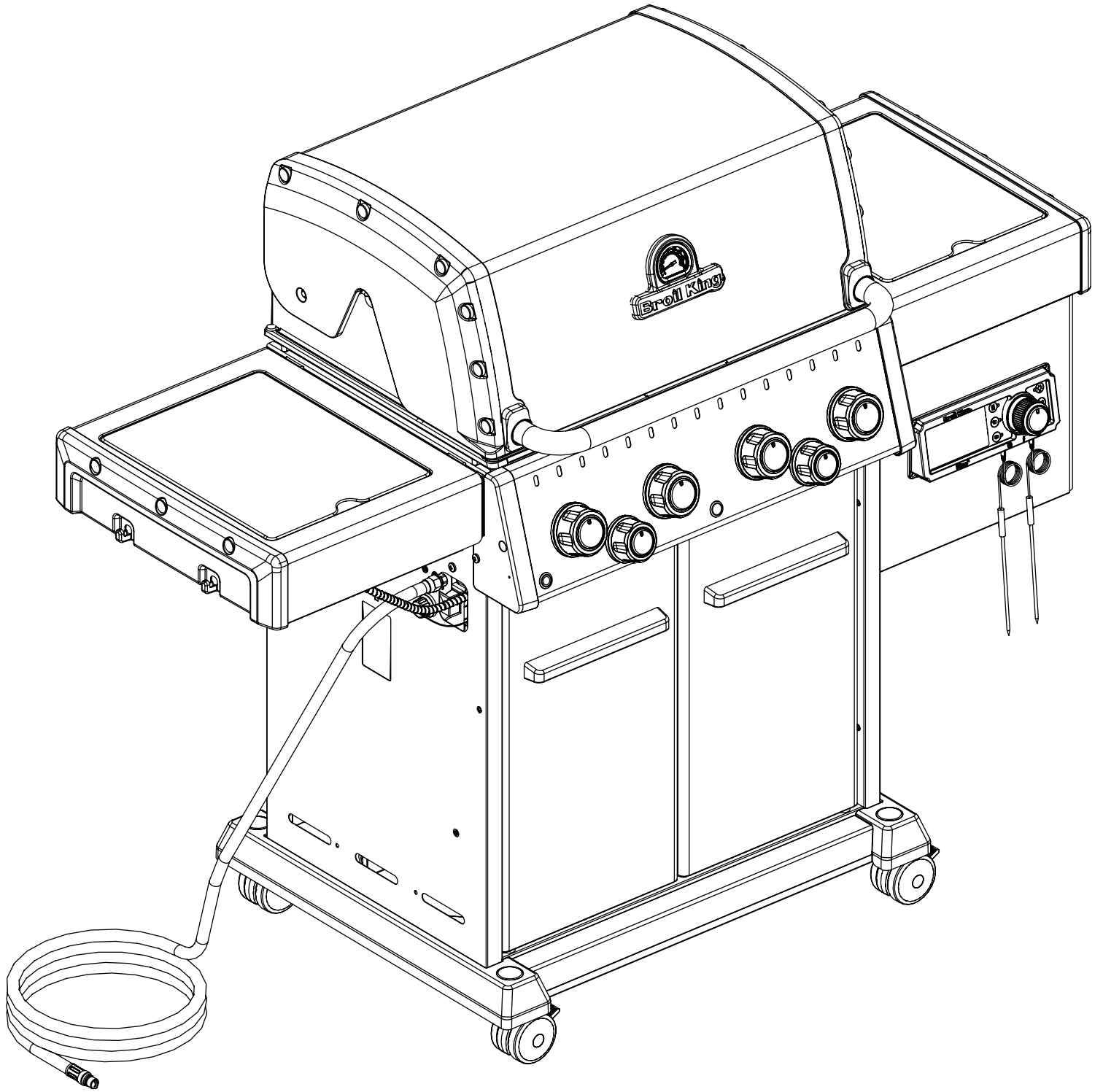


42

(2)



43



<u>KEY #</u>	<u>ITEM #</u>	<u>674005</u>
1	42029-171	1
2	47039-601	1
4	42029-10	1
5	35505-45A	1
6	35505-41	1
7	35505-40A	1
8	35505-50	1
15	45055-60A	1
16	45304-220A	1
17	45055-70A	1
18	42039-908	1
25	66440-99	1
35	30061-63	1
37	53239-908	2
42	Y-11208	1
43	Y-12549	1
44	Y-29307	2
47	35505-44	1
48	35505-37A	1
49	35505-38A	1
50	35505-39	1
60	Y-12550	1
61	35505-26	1
62	35505-30A	1
63	45031-604	1
64	57039-608	1
65	47030-608	1
66	49302-67A	1
67	35505-318	1
68	47009-064	1
70	45304-2811	1
78	46949-604	1
80	Y-11546	1
101	50184-1511	1
102	10184-R15	1
103	51029-0011	1
122	56039-211A	1
123	Y-12223	2
126	47189-6011R	1
128	47189-6111	1
144	Y-12547	1
155	S21124	2
156	Y-11793	4
159	Y-12837	2
160	Y-29304	21
161	Y-29306	3
177	Y-29299S	4
183	25080-43A	1
186	Y-12865	18
190	25080-31	1
191	25080-30	1
192	42009-18	1
195	45301-951	1
197	42309-64A	2
199	43209-88	1
200	43209-93A	1

