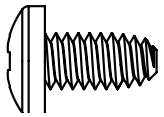
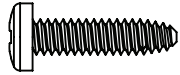
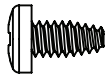
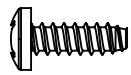
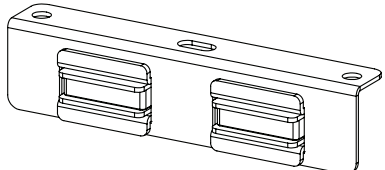
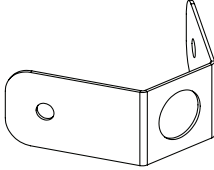
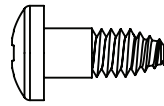
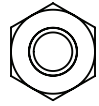
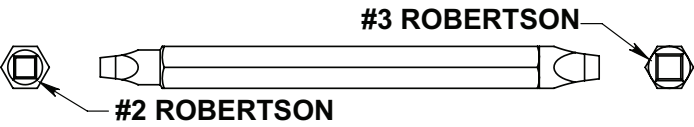


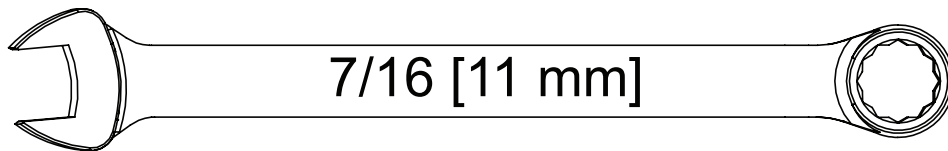
Broil King®



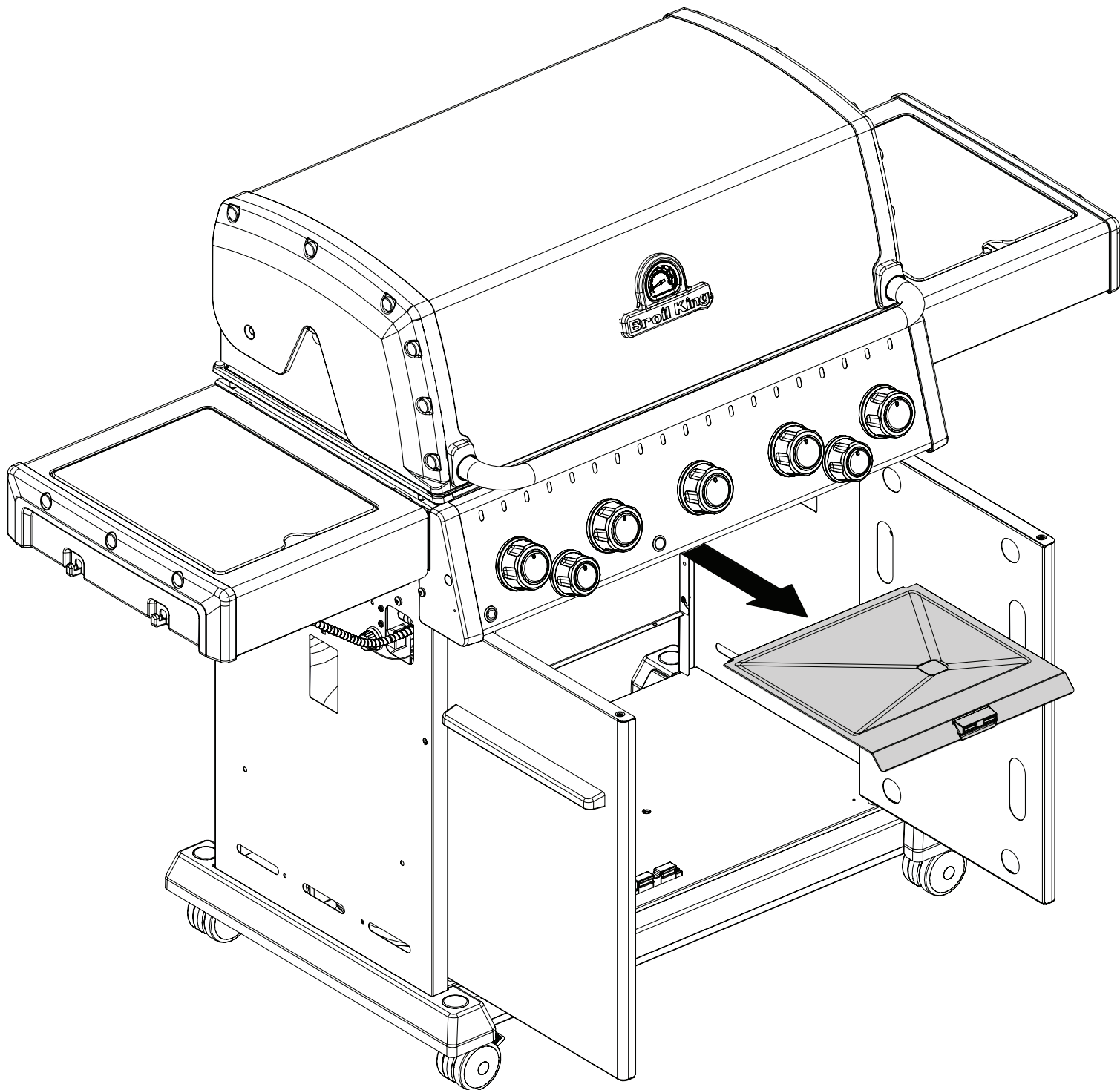
Broil King
PELLET MODULE
675005



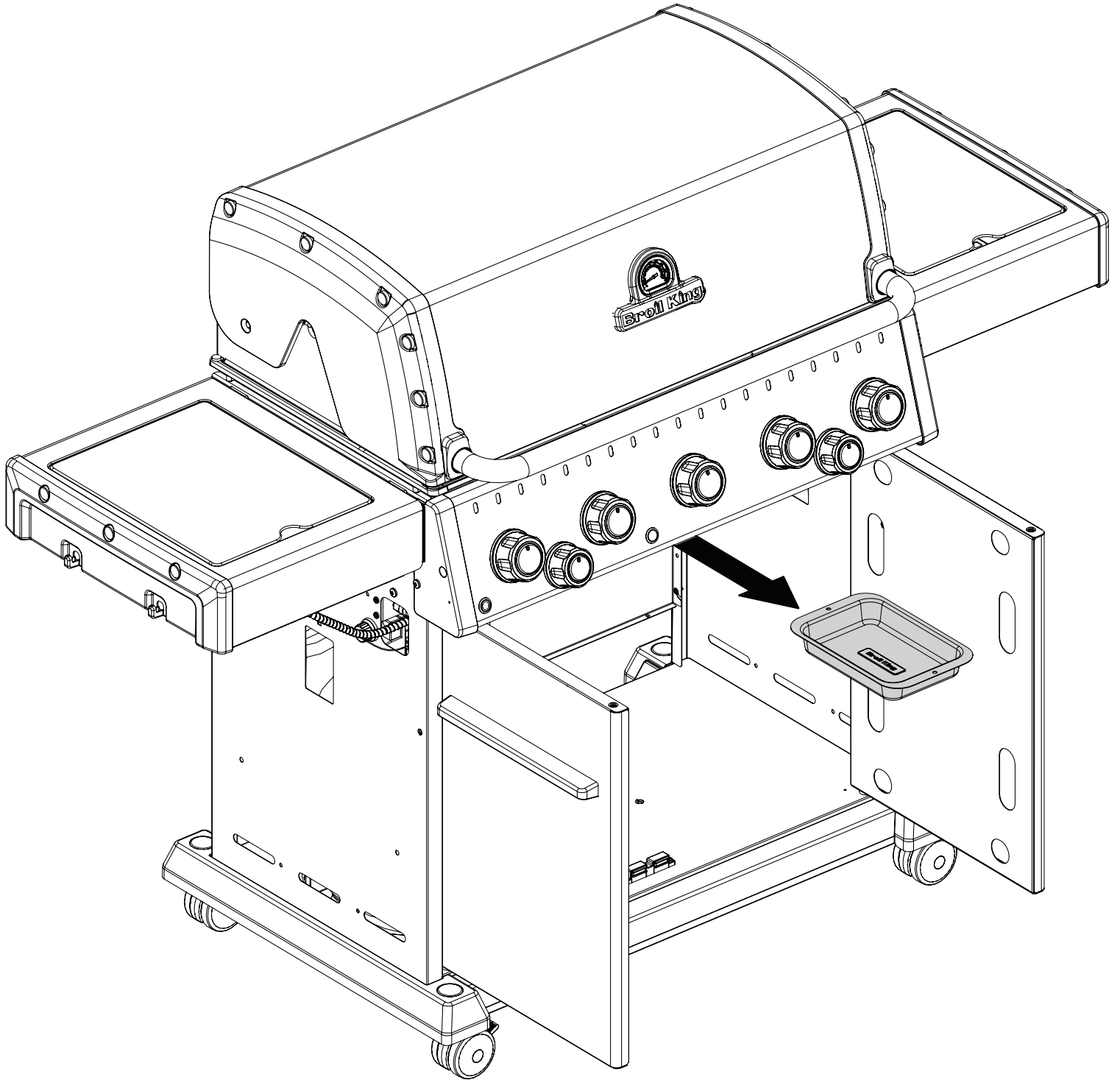
Y-12865		(11)	Y-29306		(1)
Y-29304		(20)	S21124		(2)
56039-214A		(1)	Y-12550		(1)
Y-11546		(1)	Y-11793		(4)
					



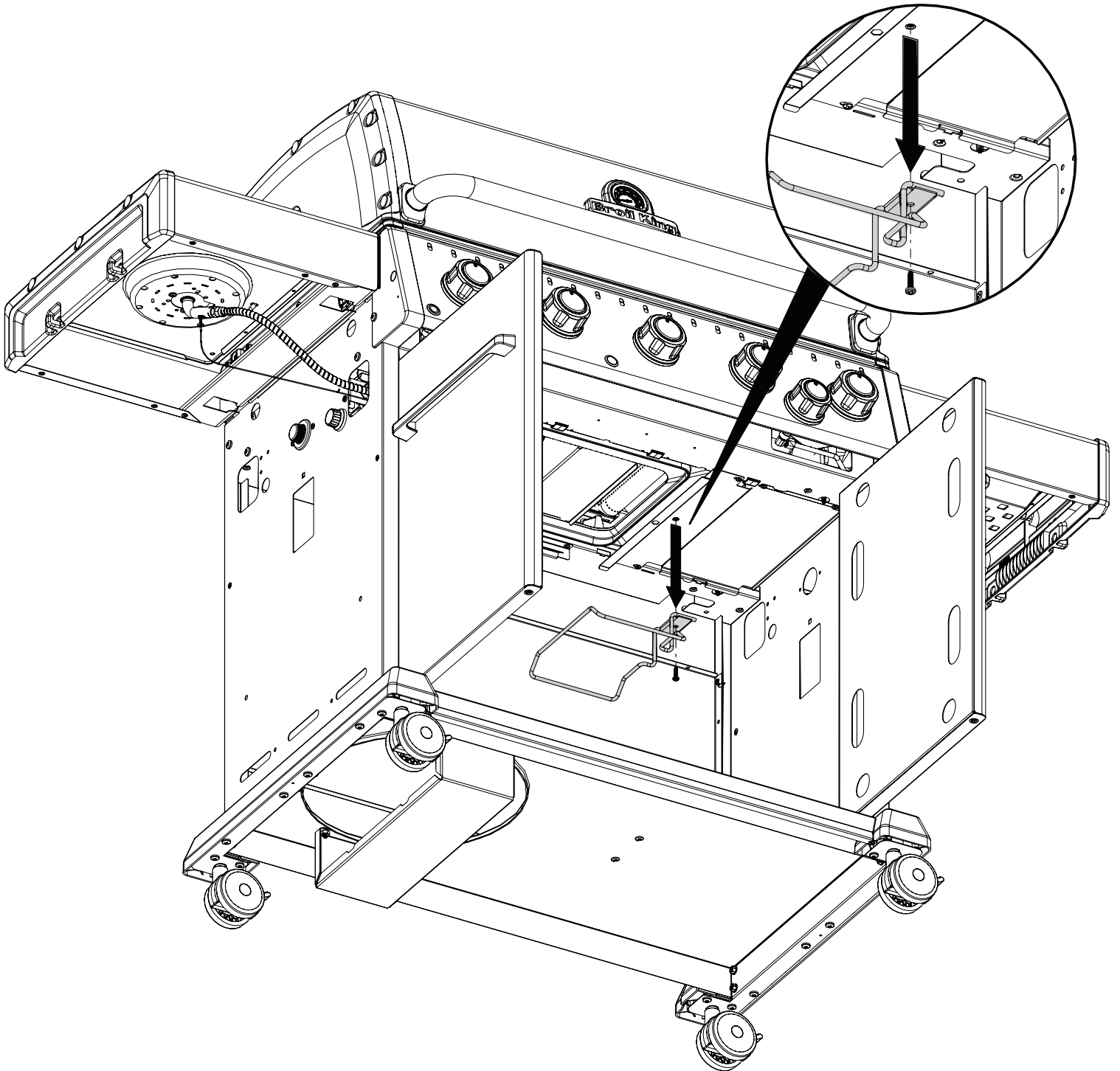
1



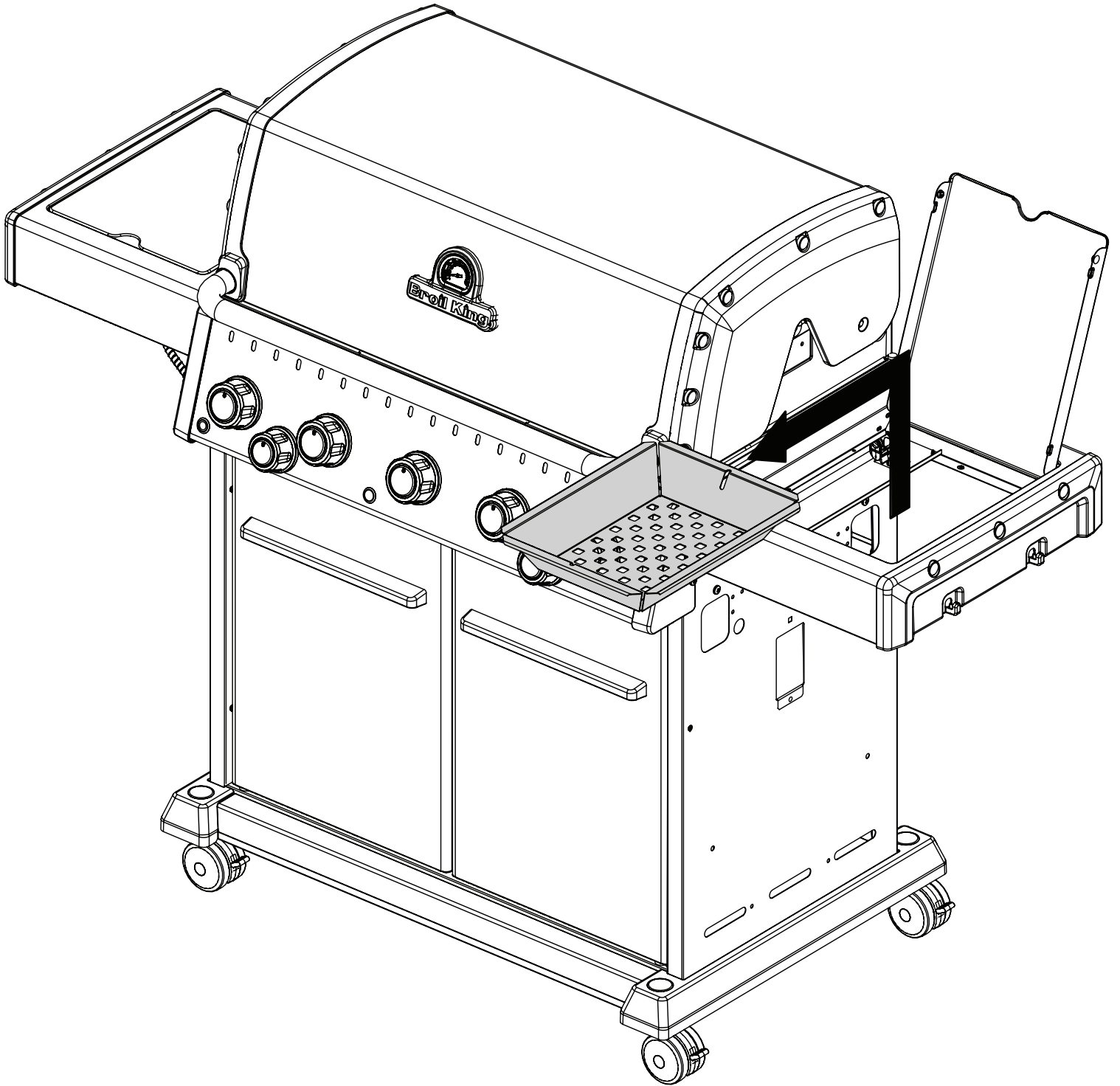
2



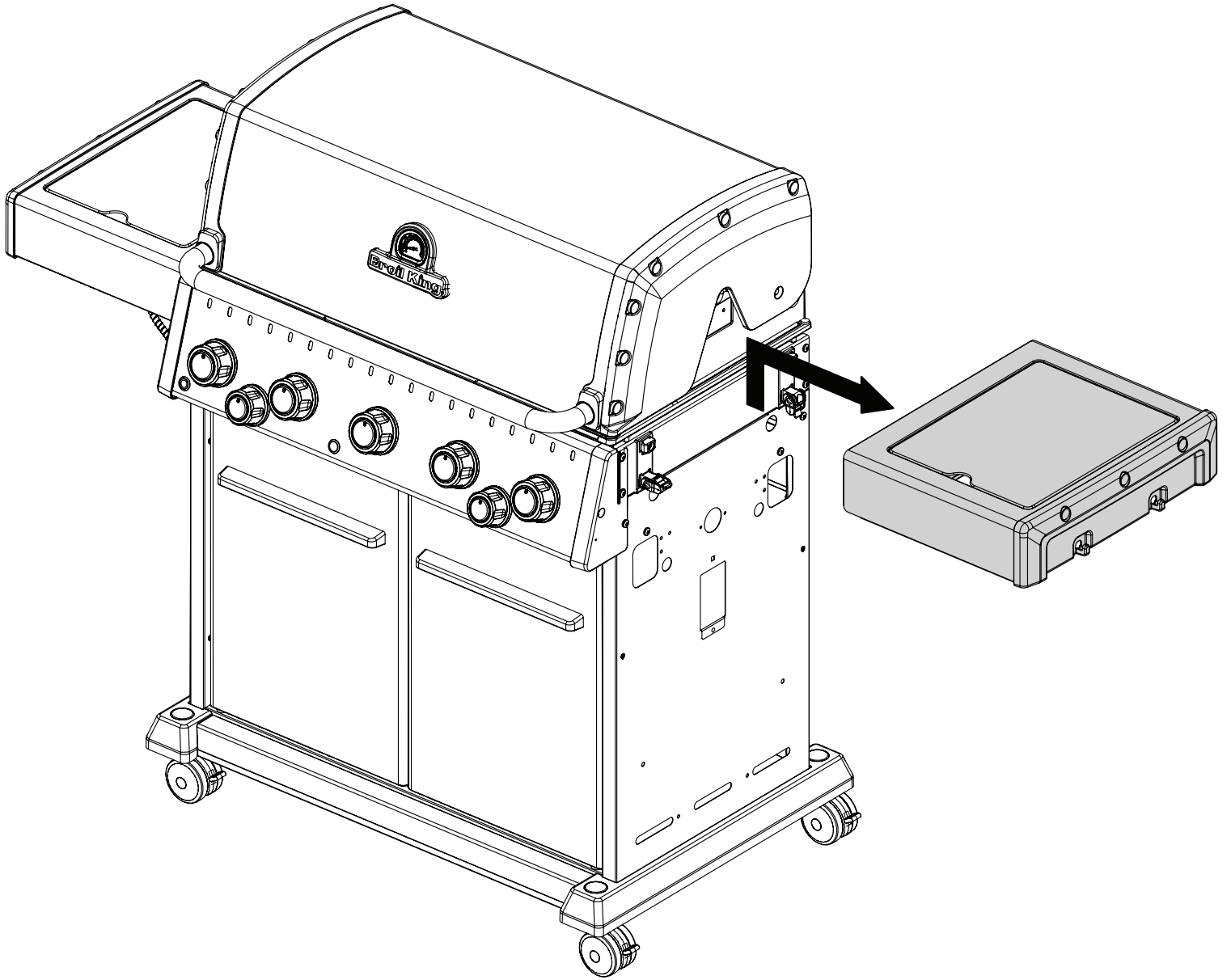
3



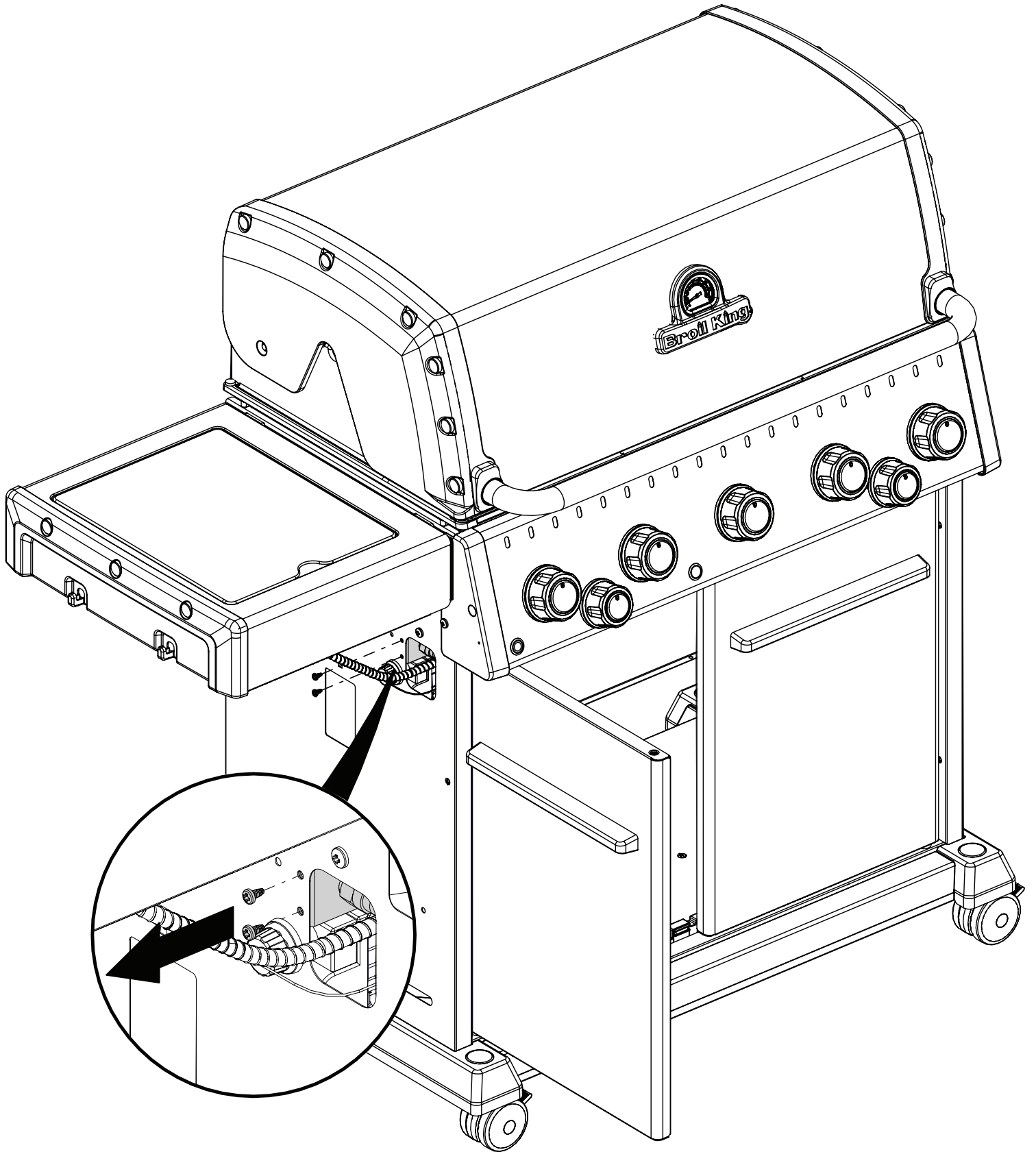
4



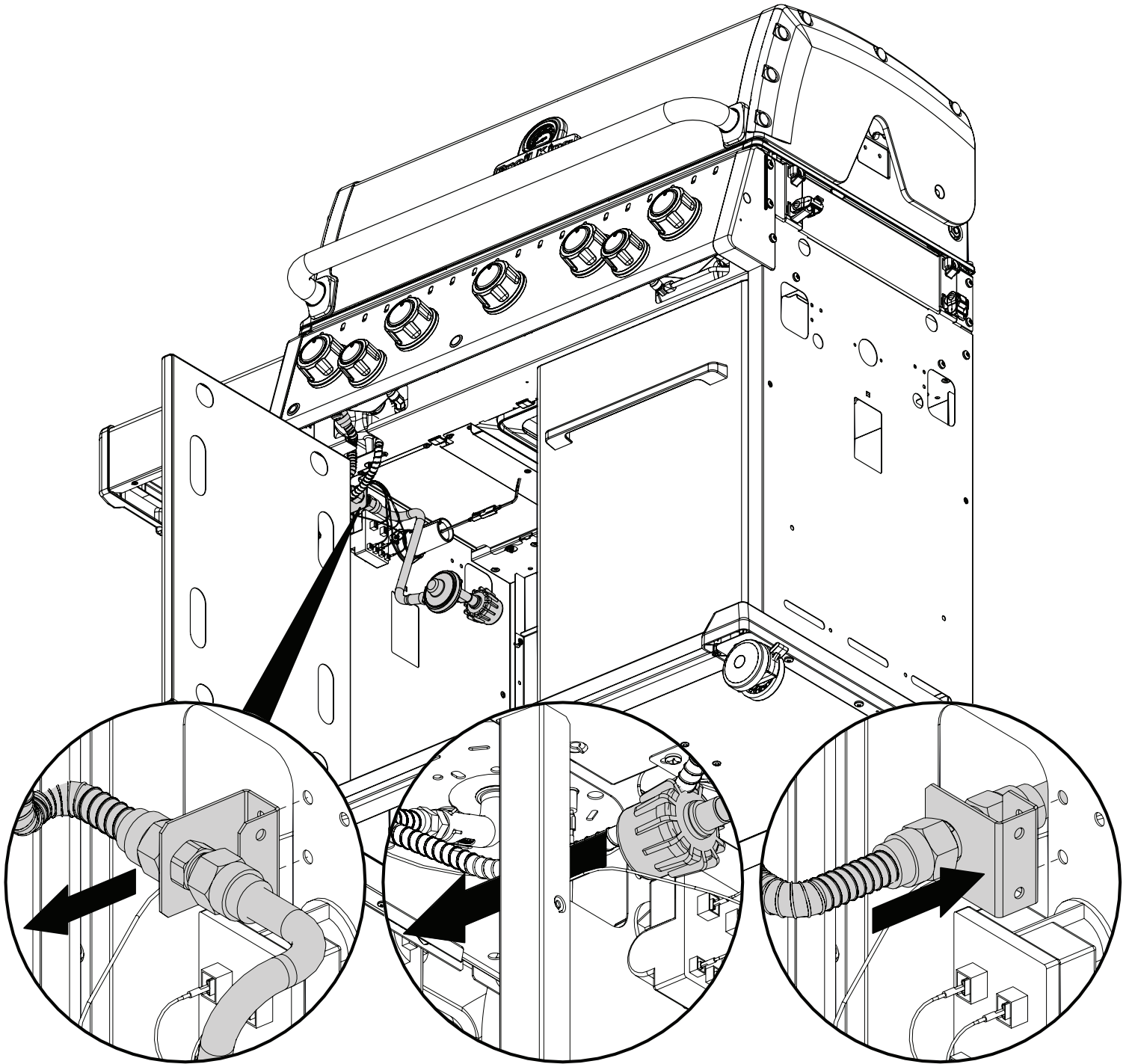
5



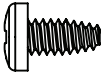
6

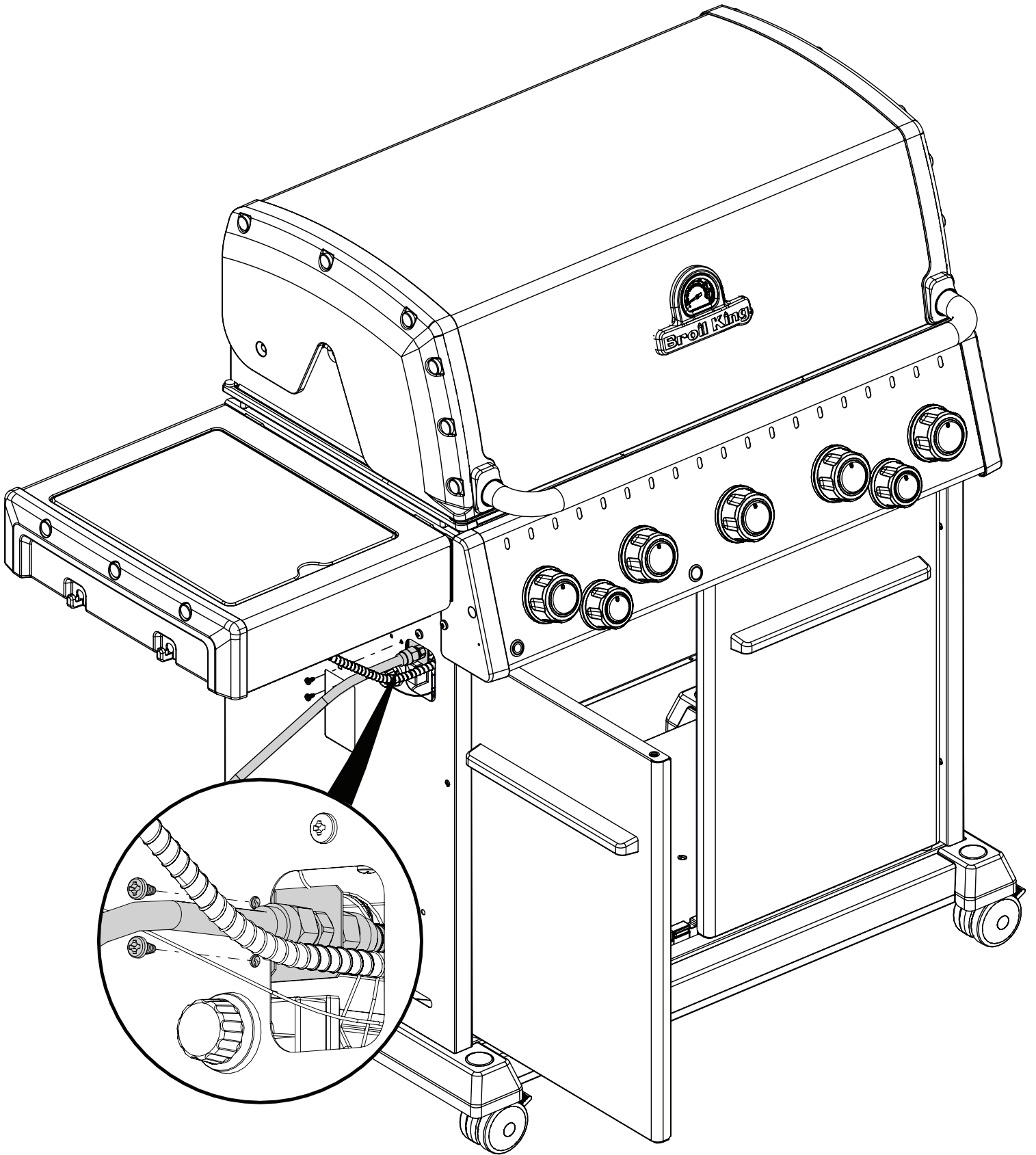


7

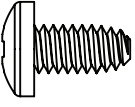


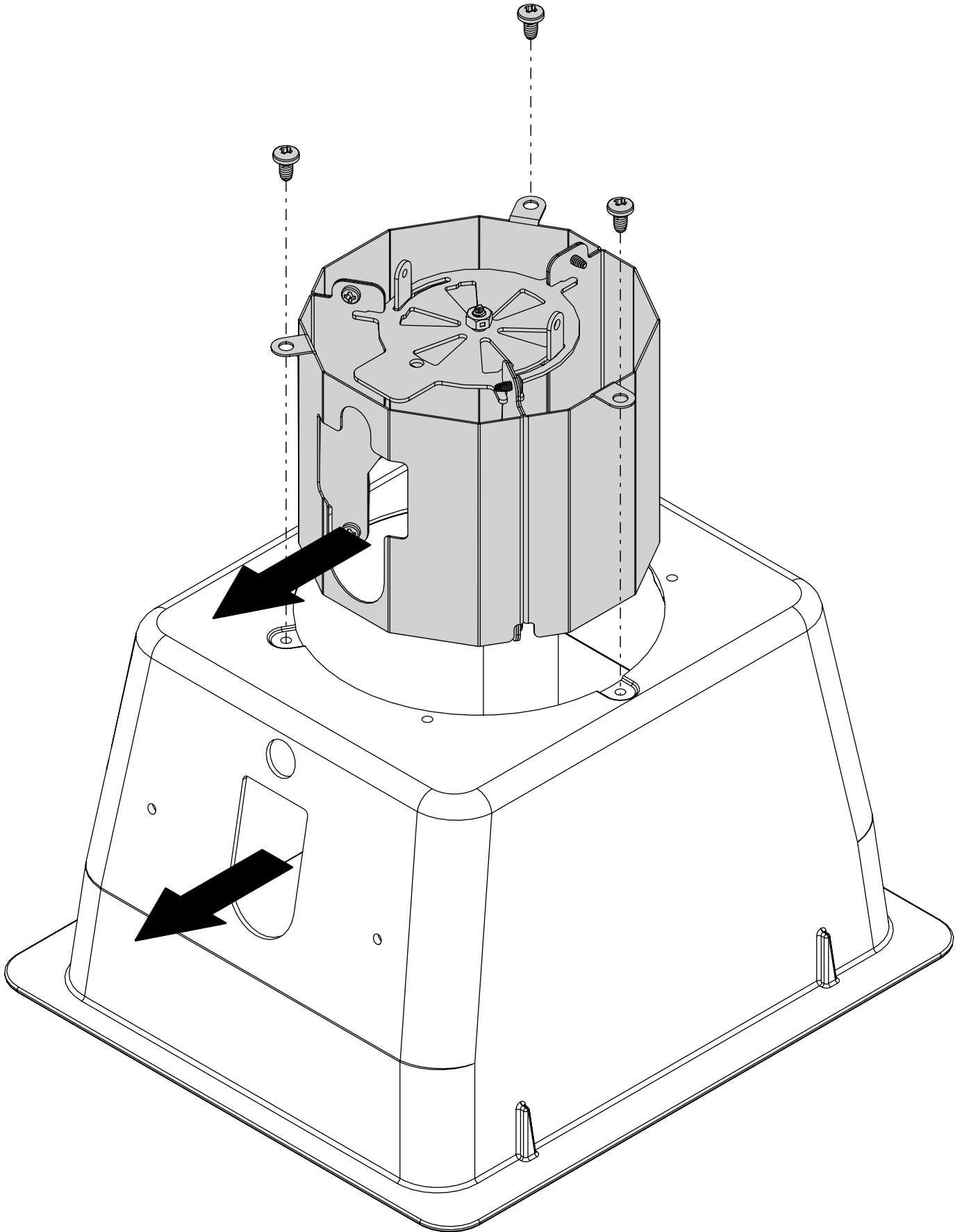
8

(2) 



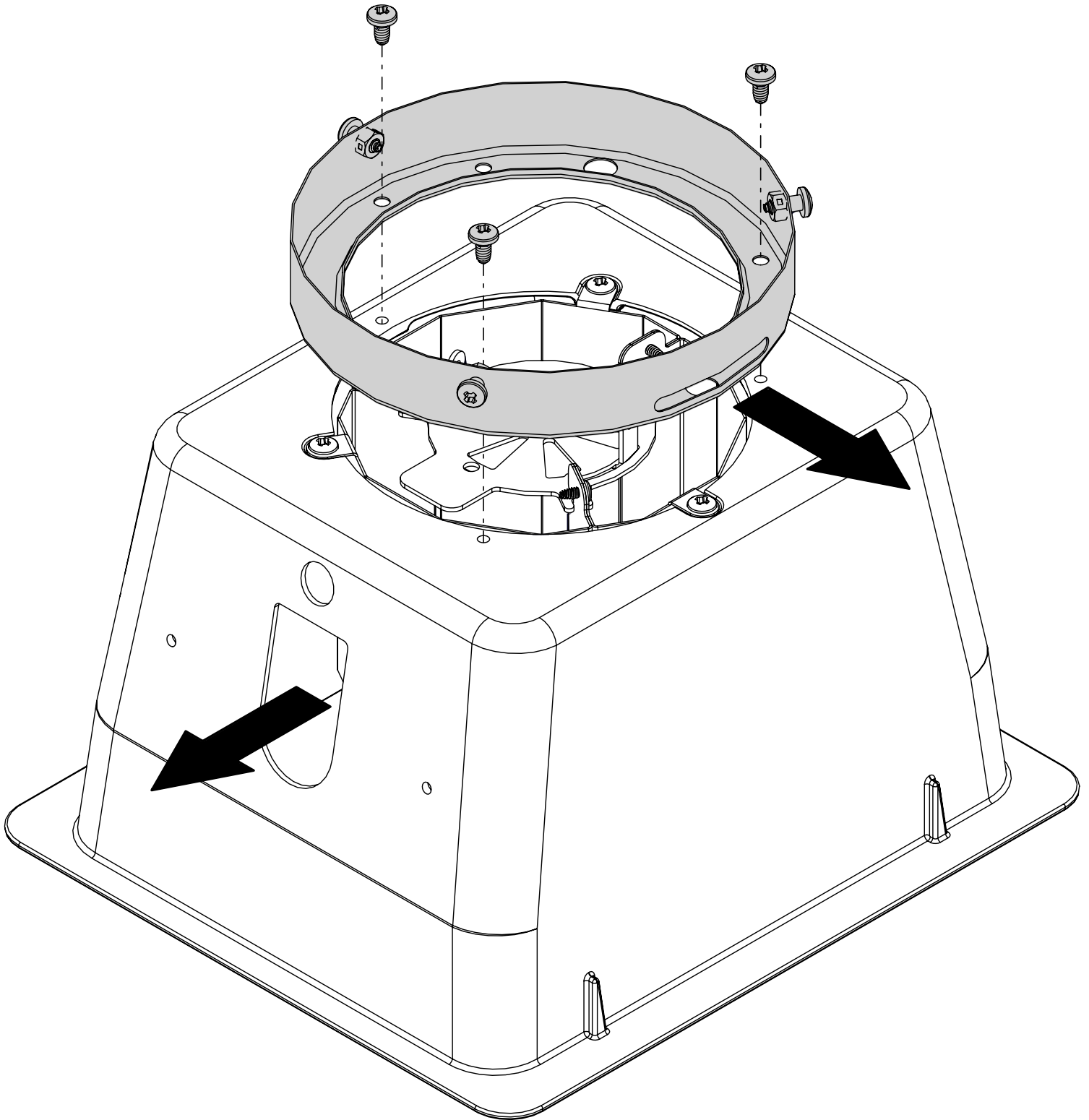
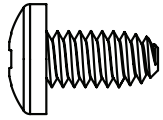
9

(3) 

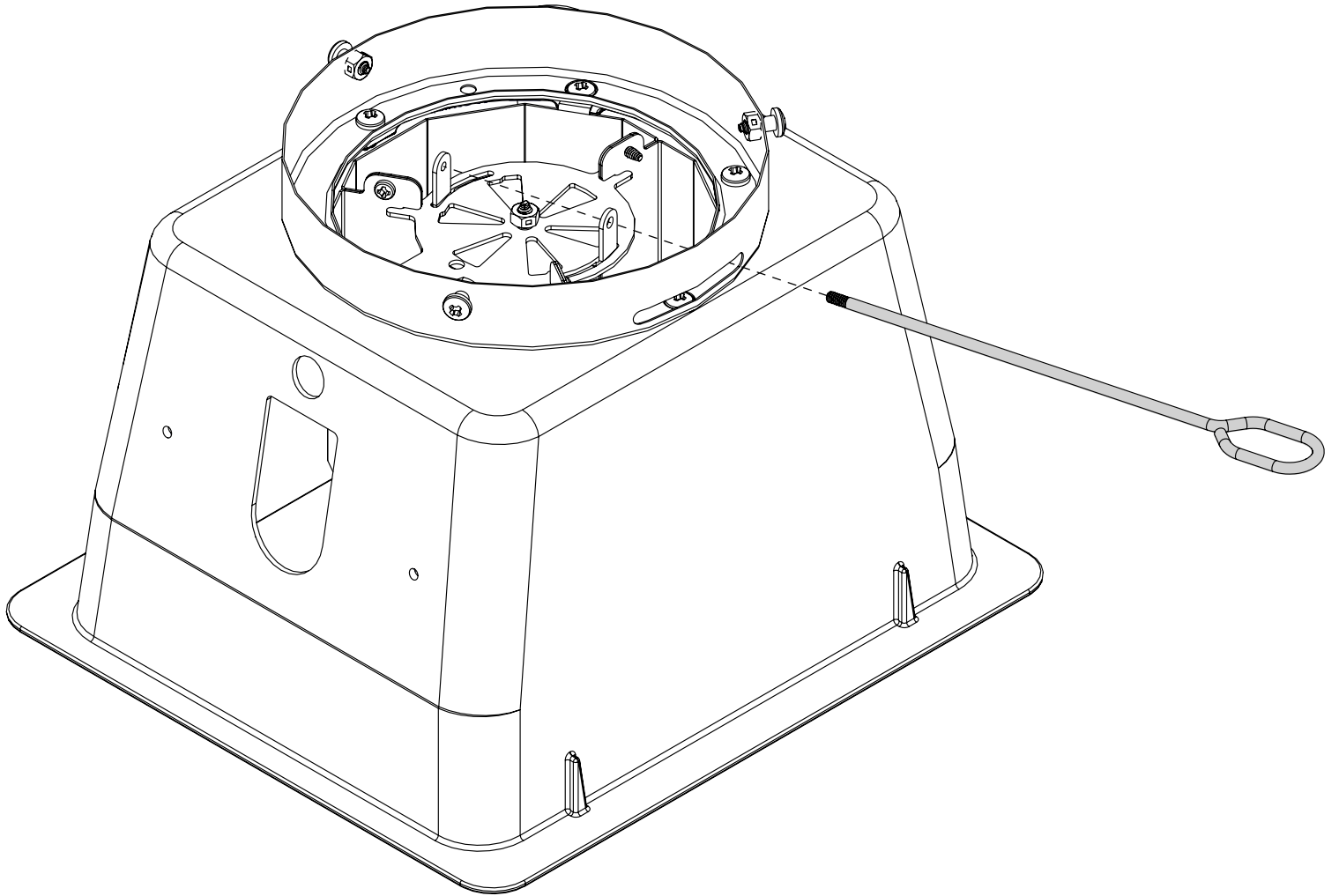


10

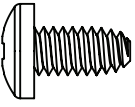
(3)

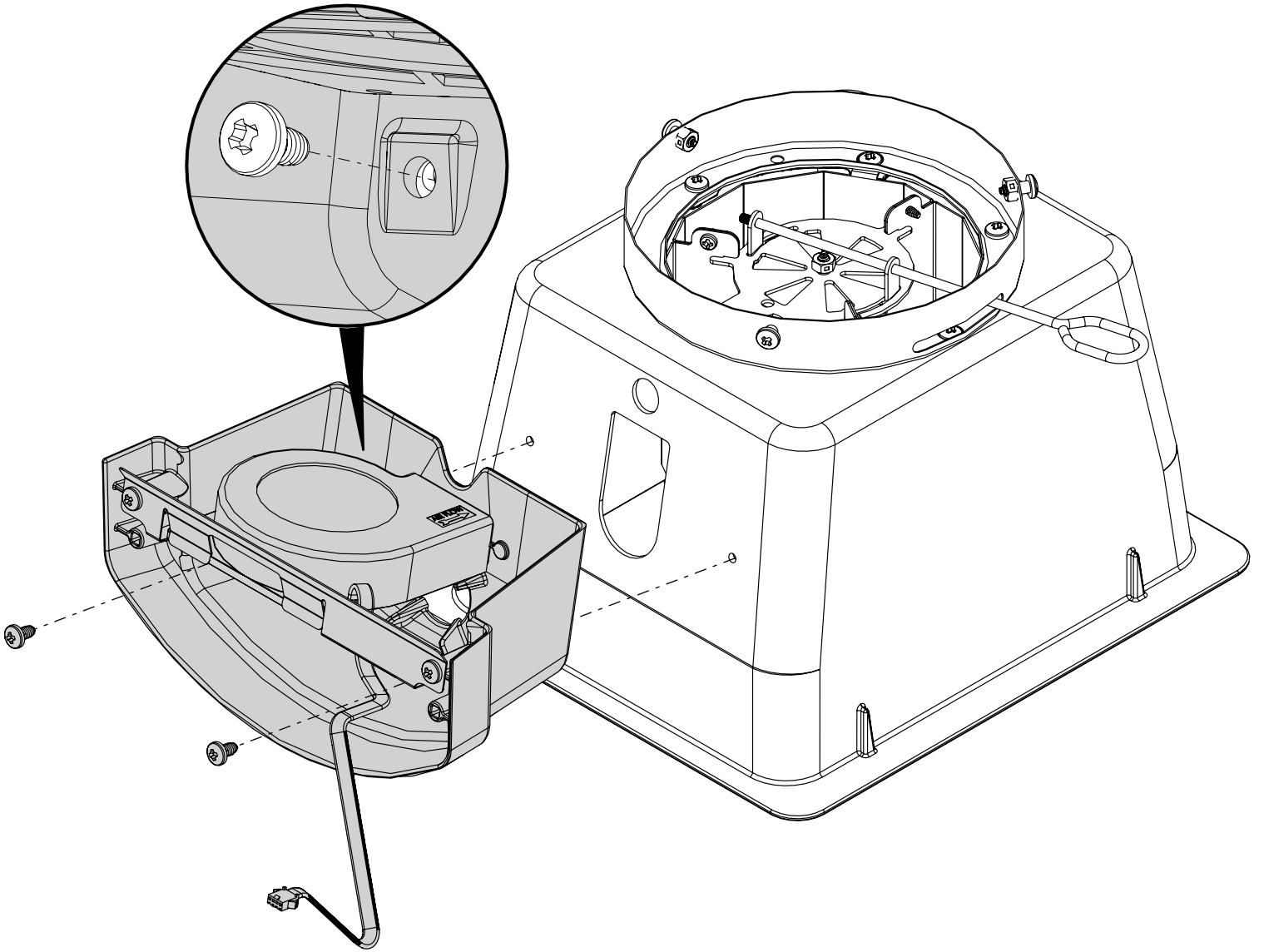


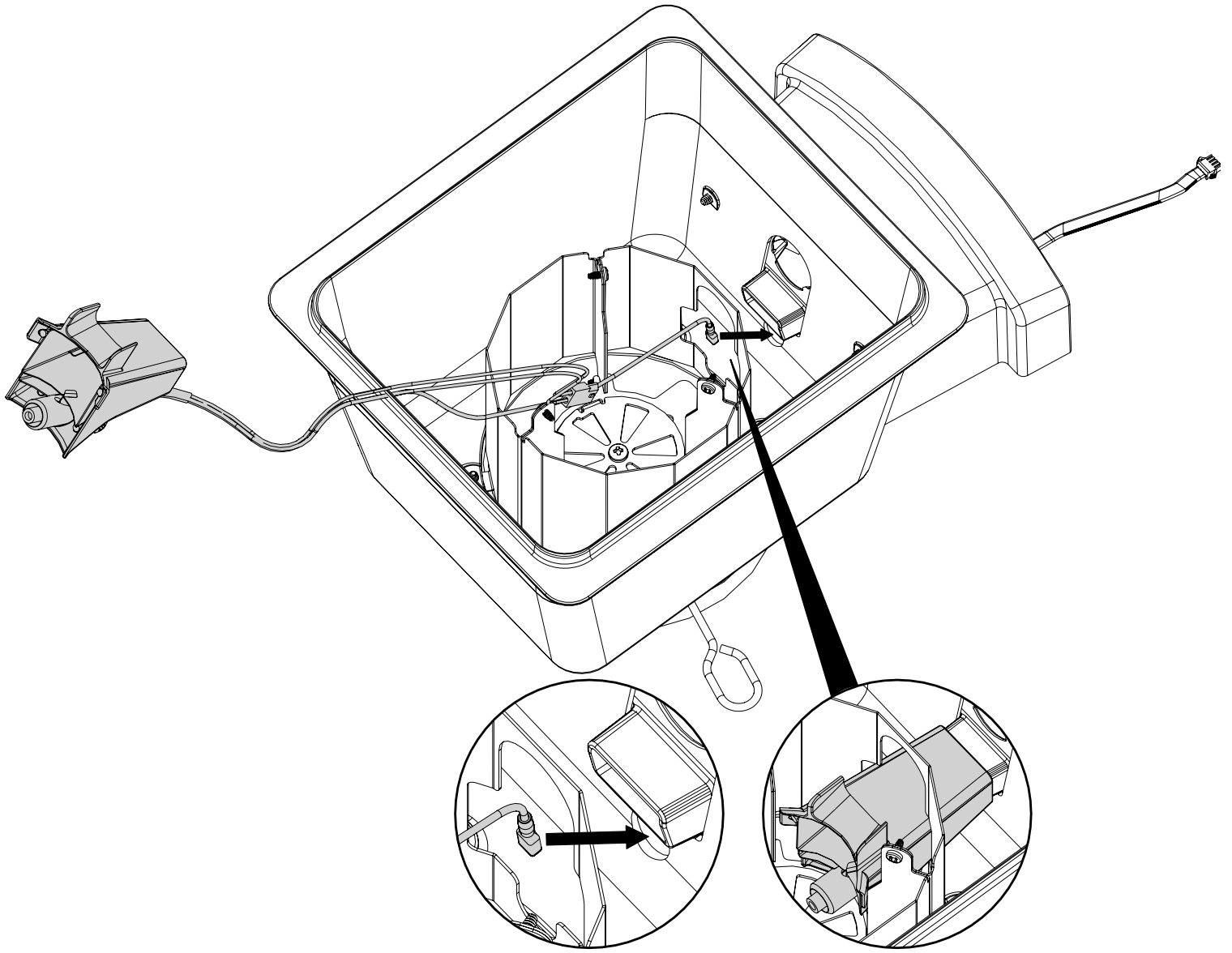
11

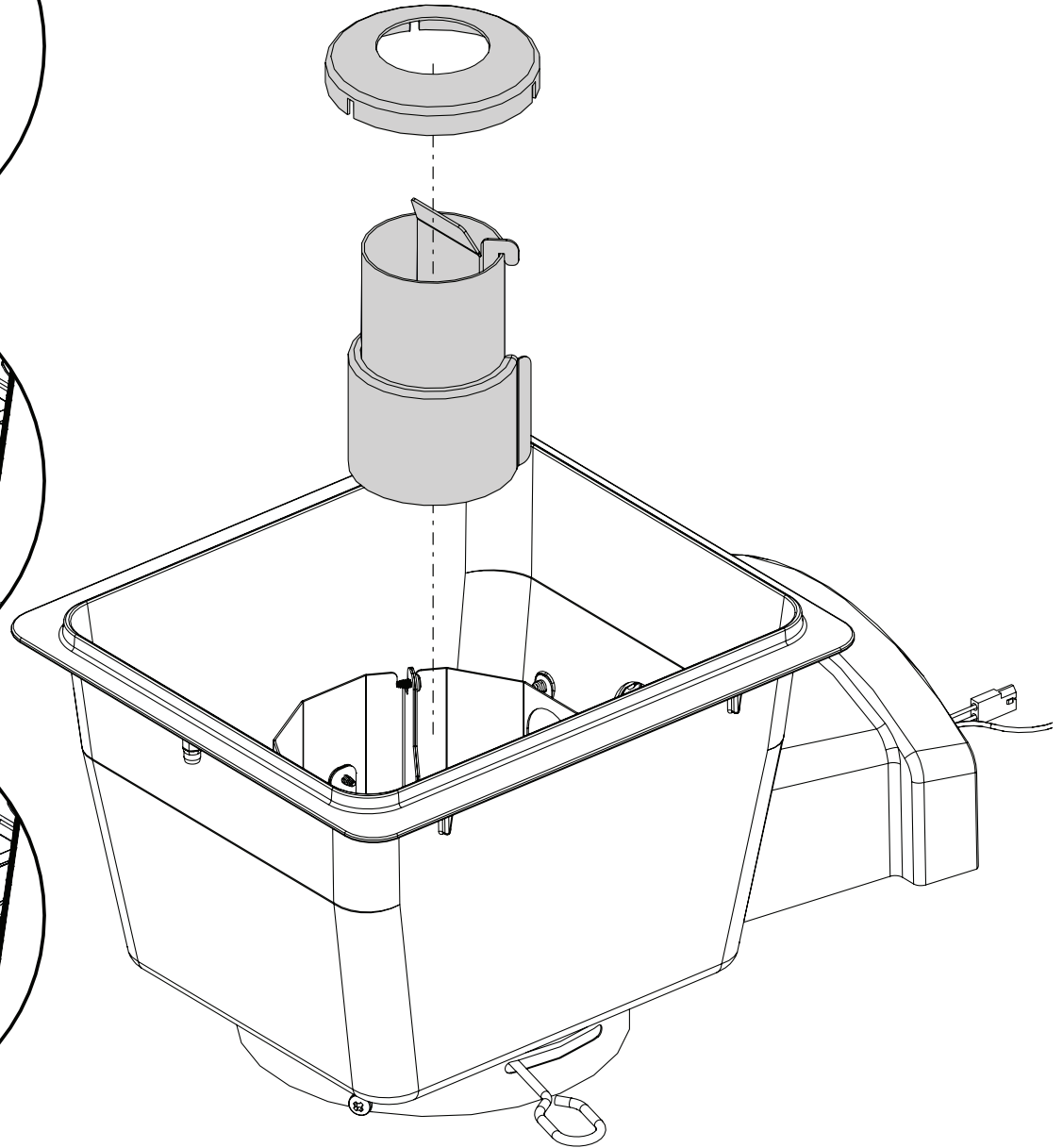
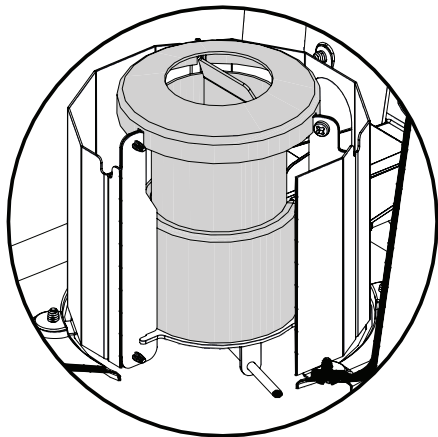
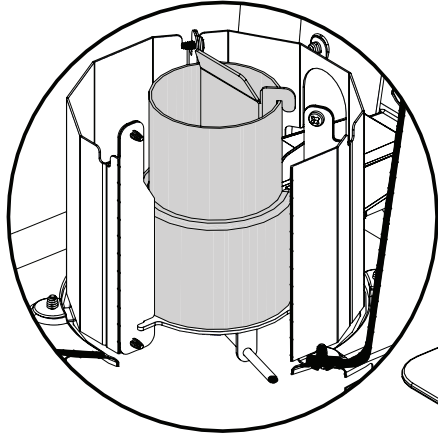
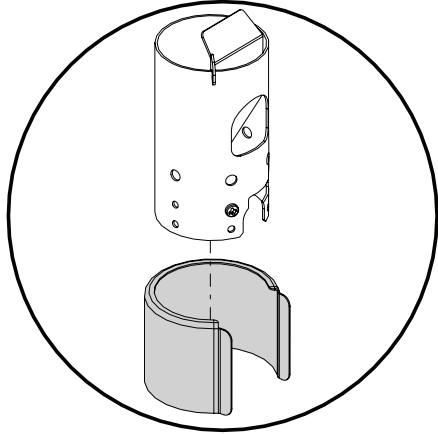


12

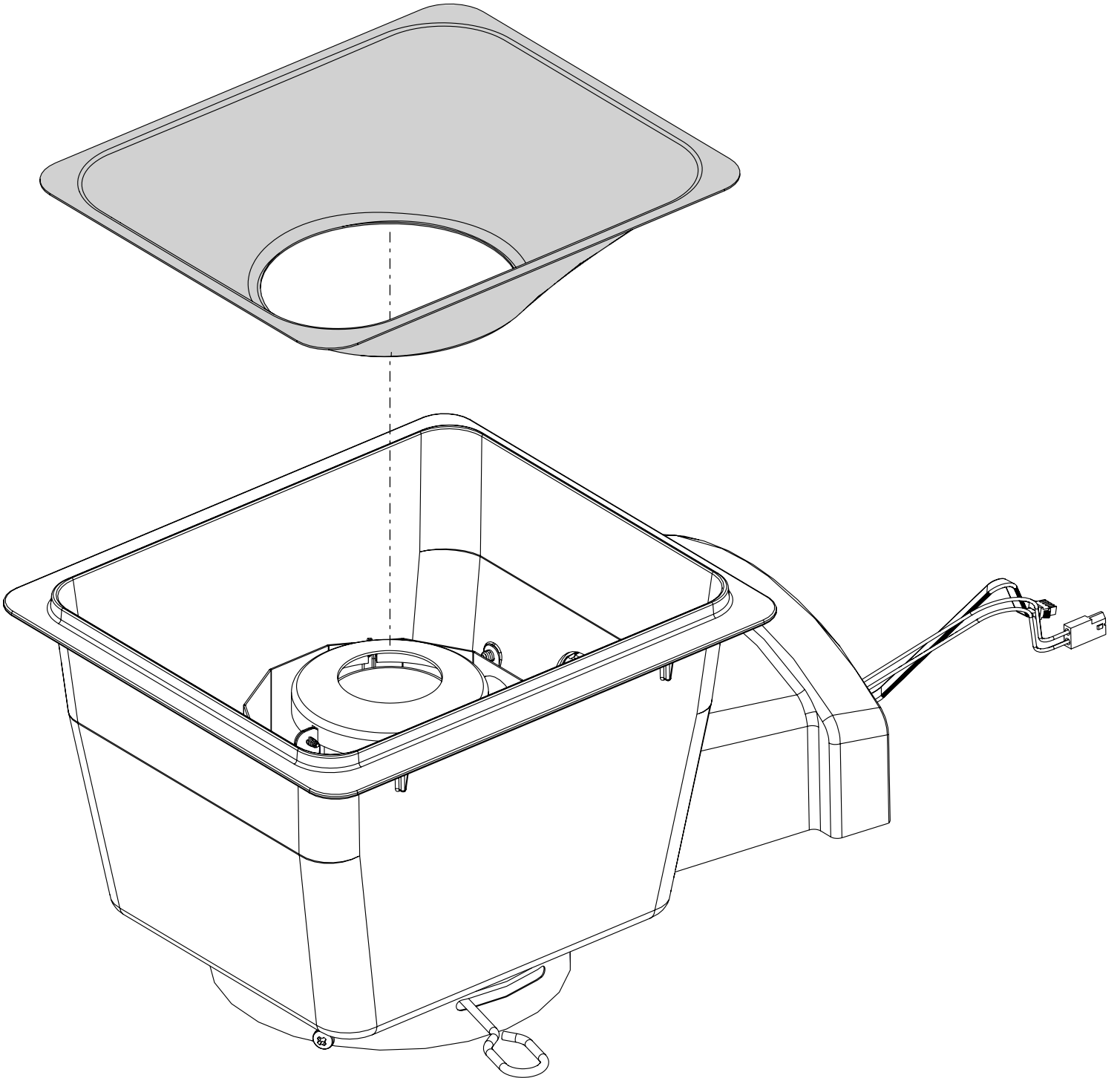
(2) 

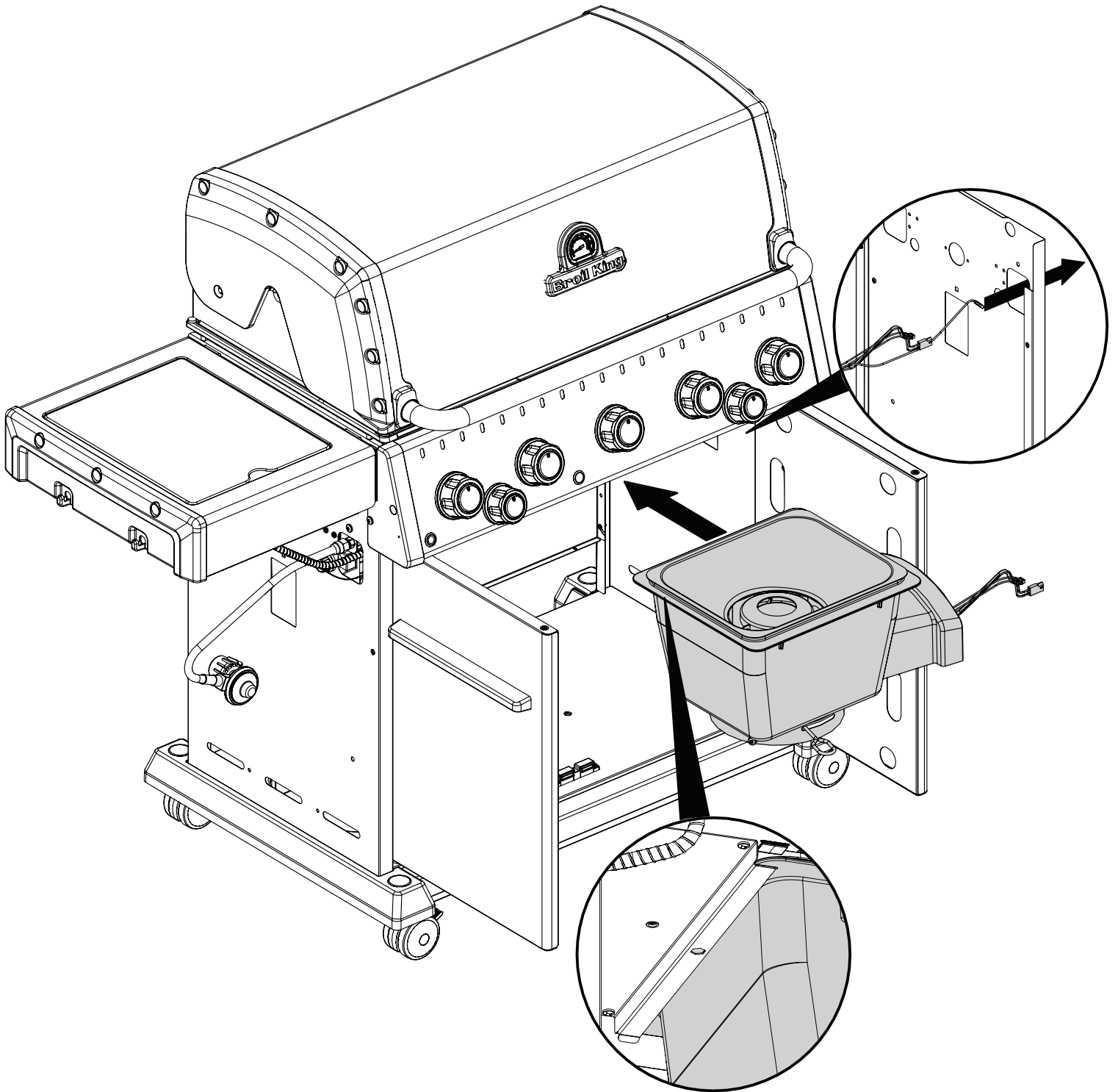




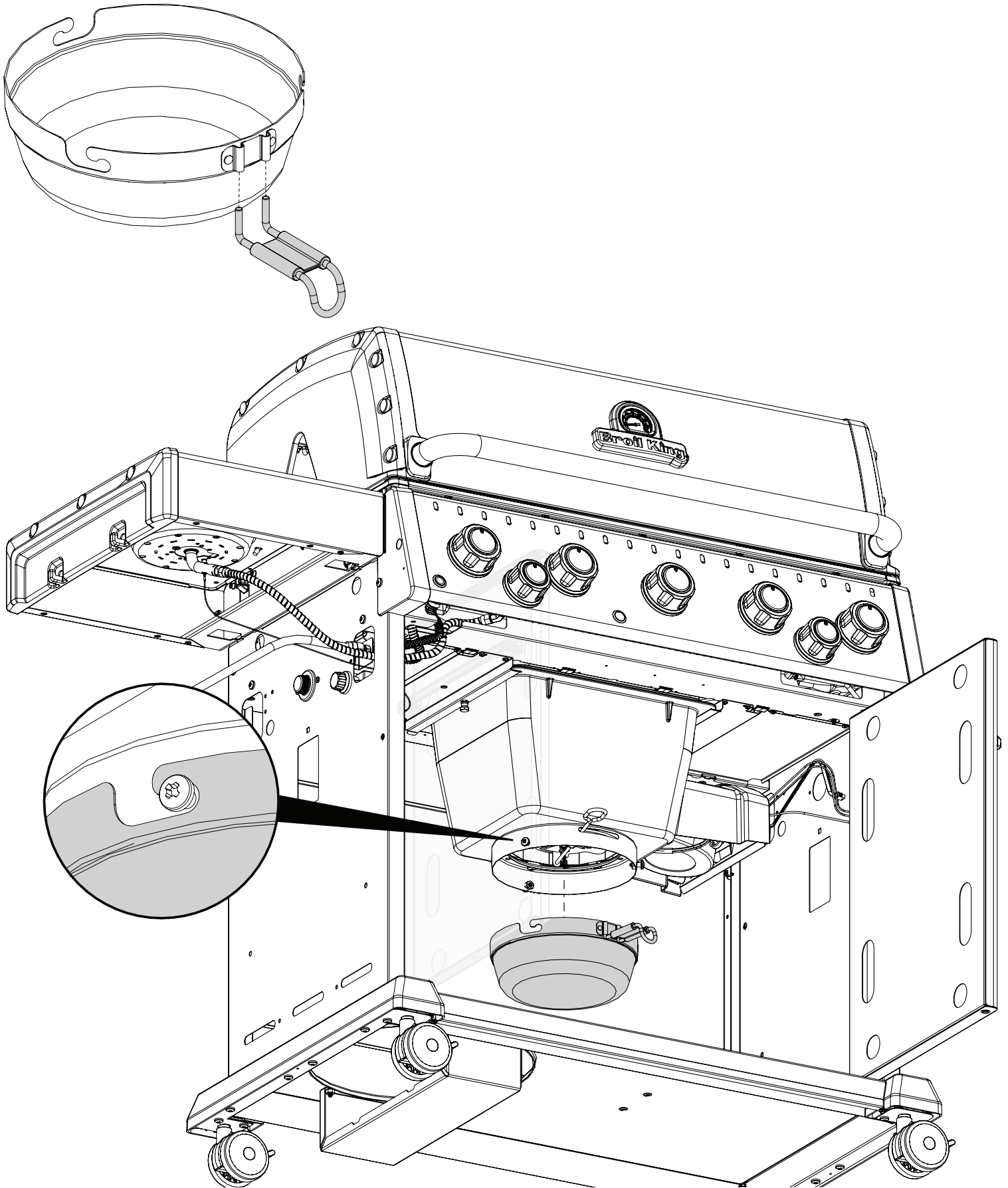


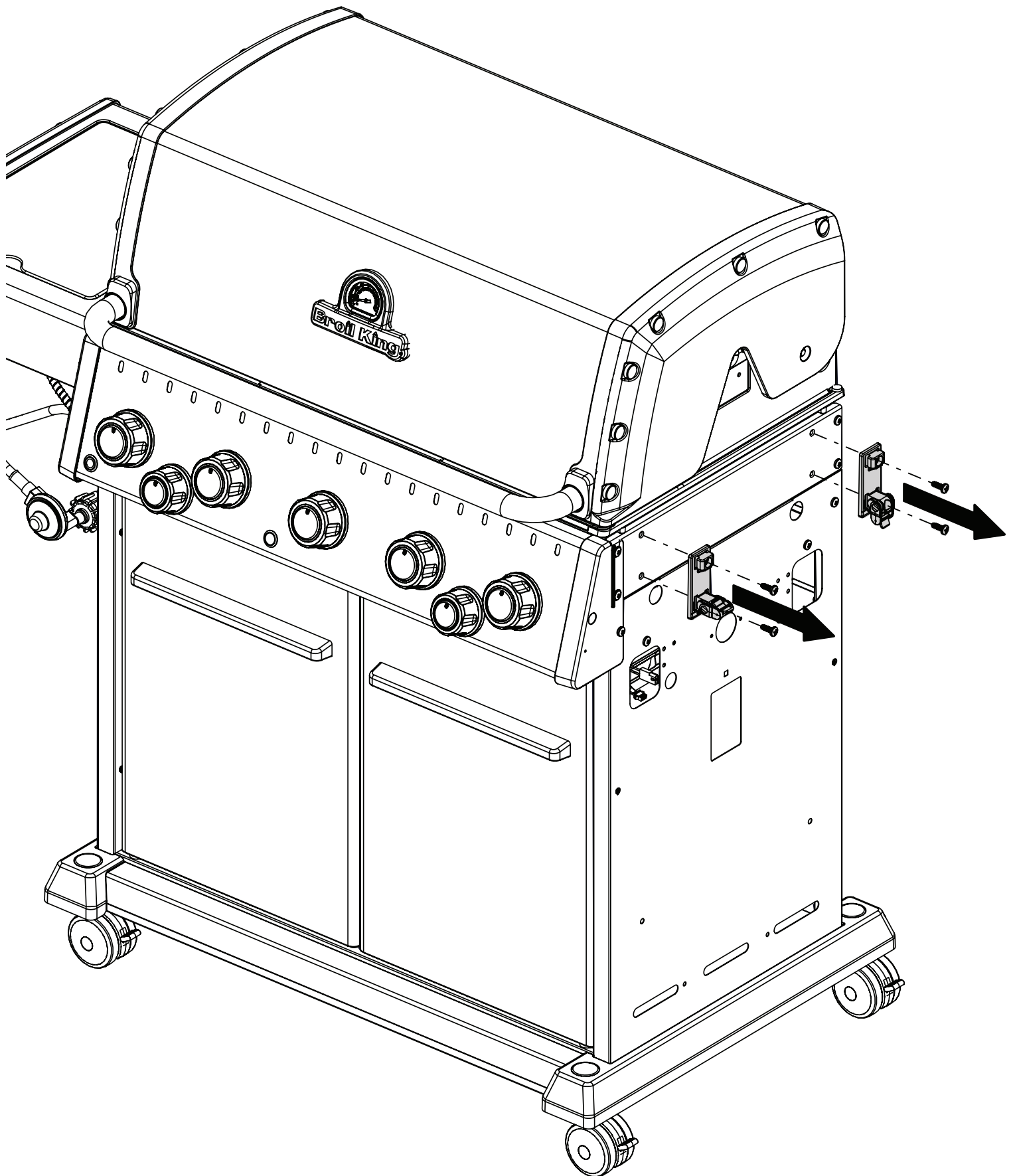
15





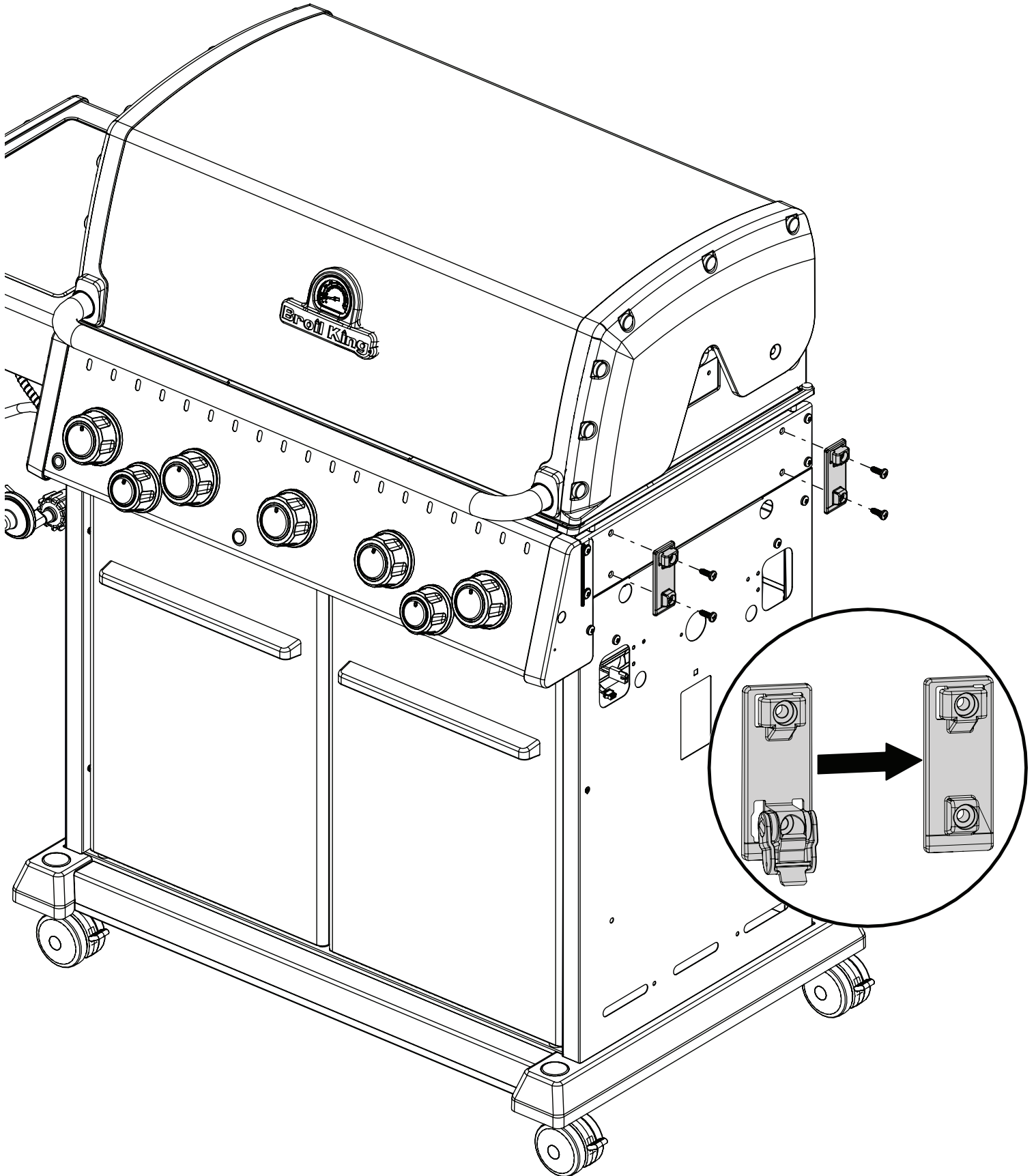
17



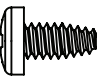


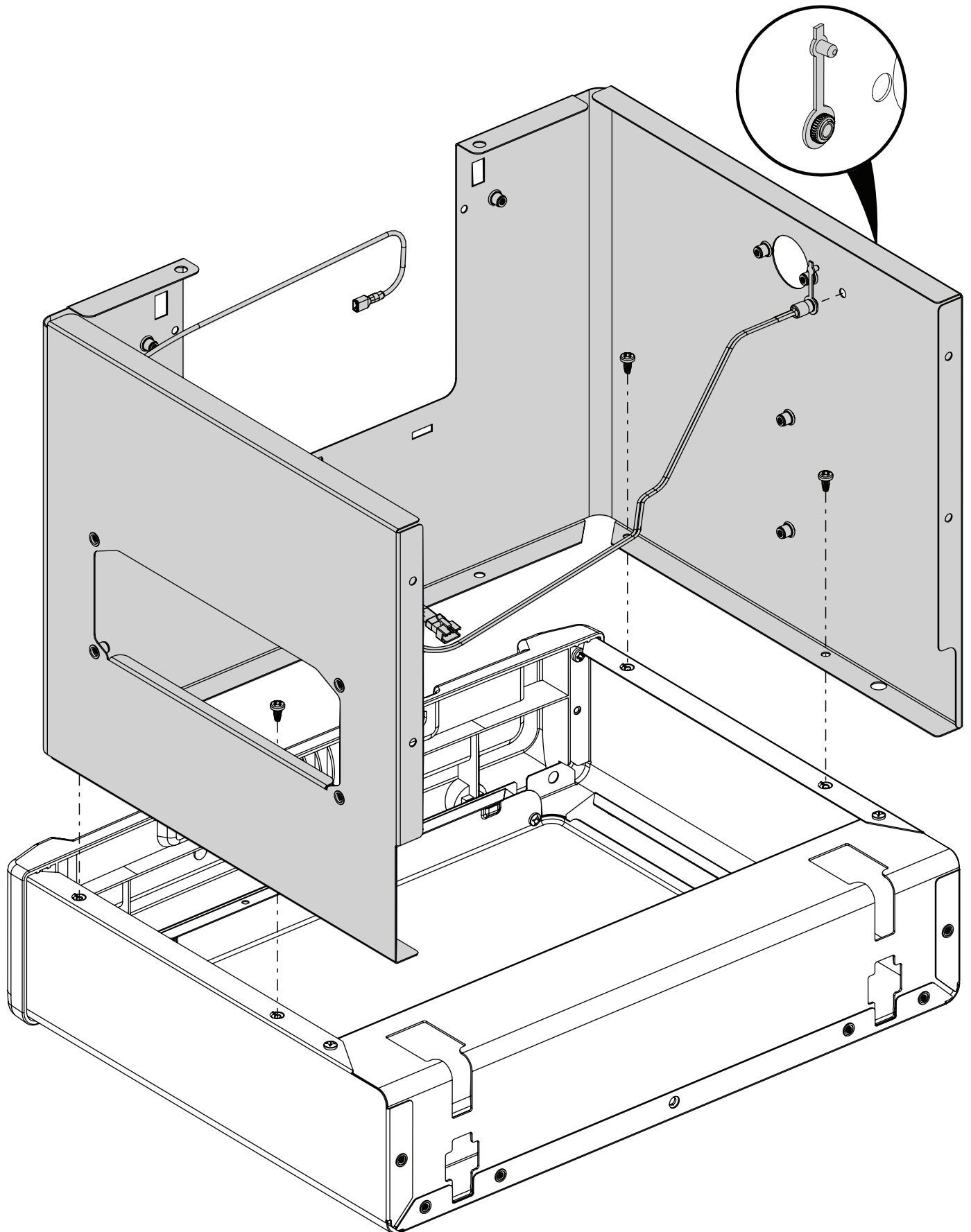
19

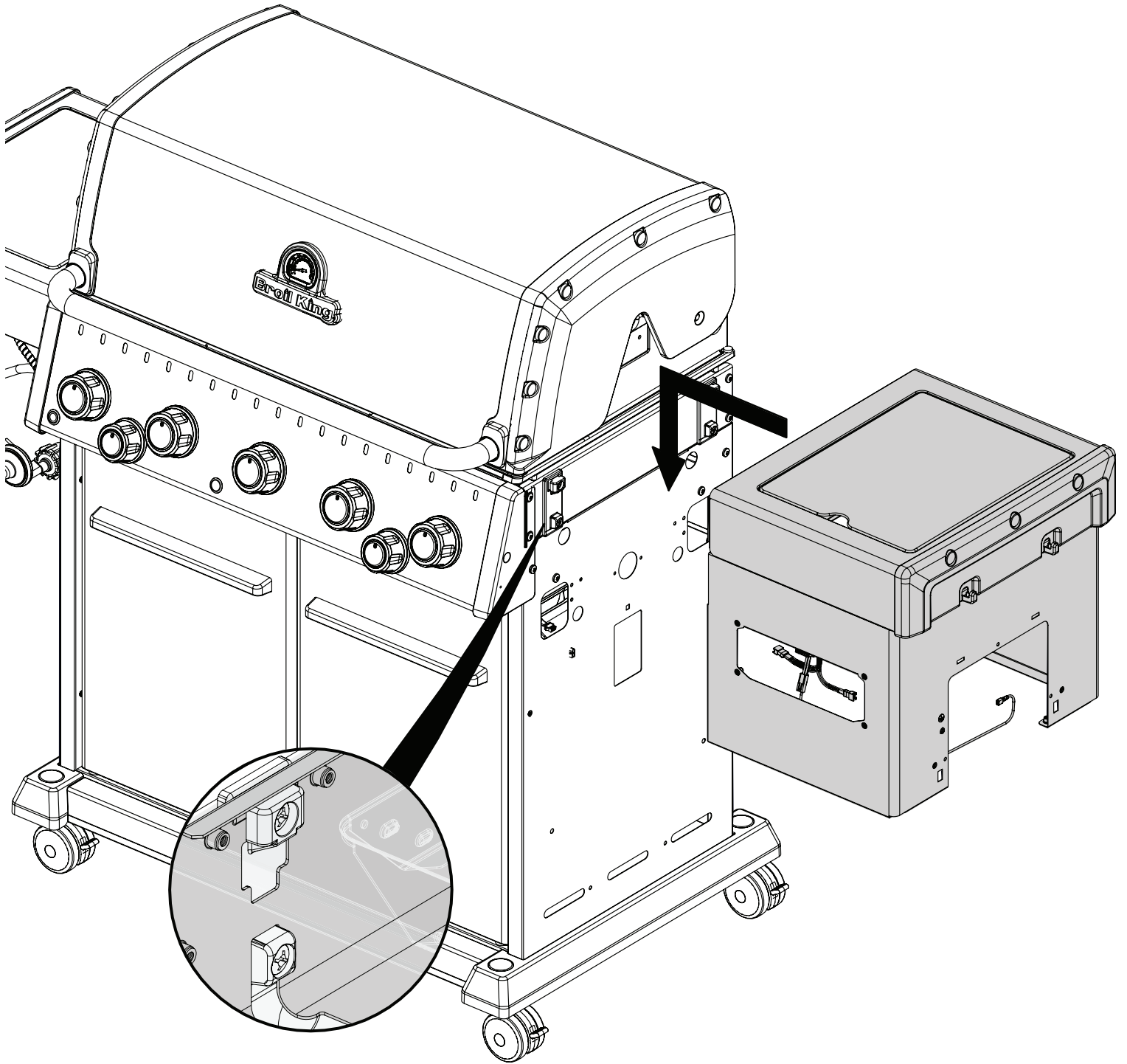
(4)



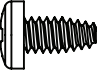
20

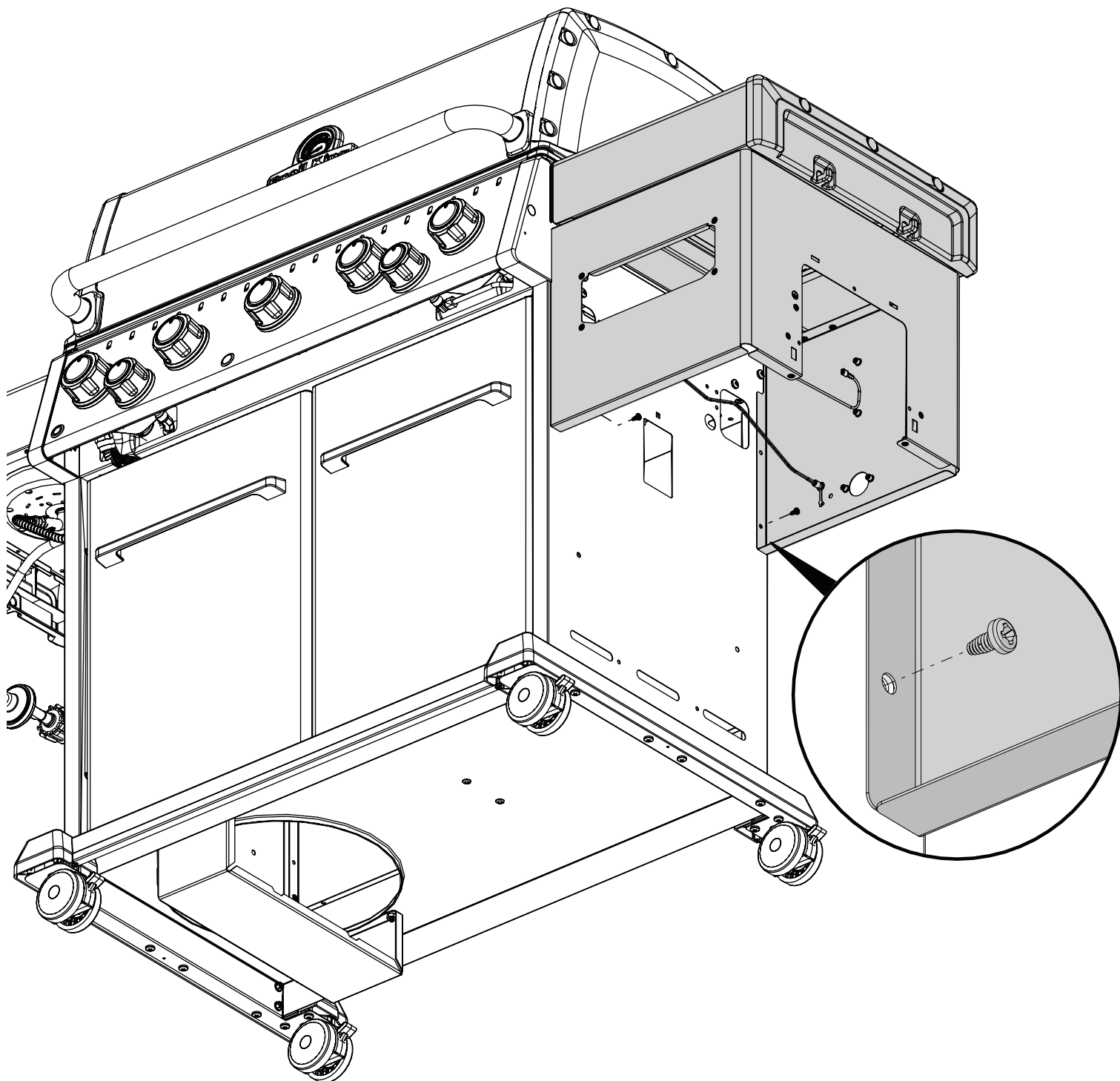
(4) 



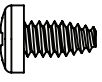


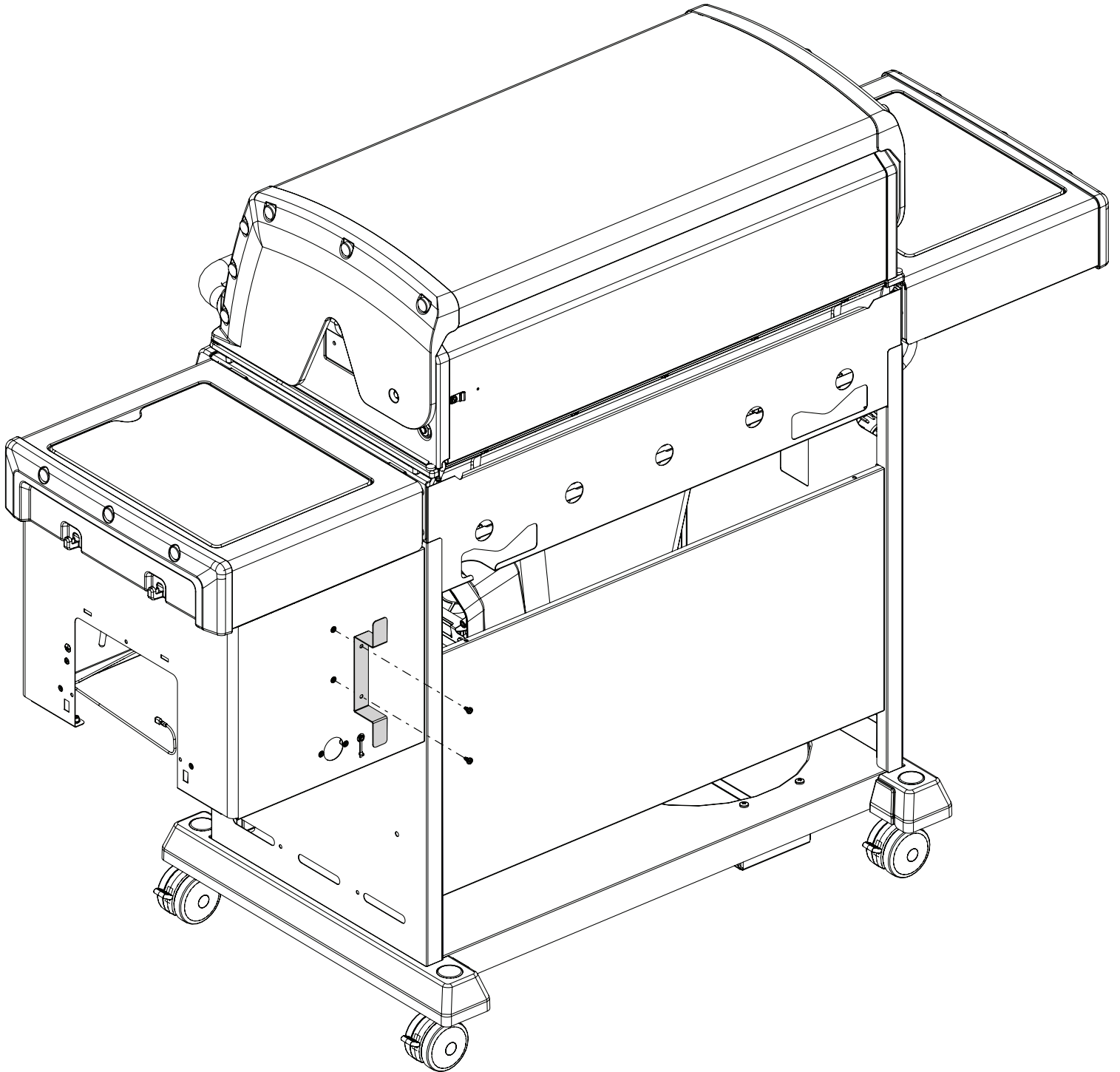
22

(2) 

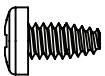


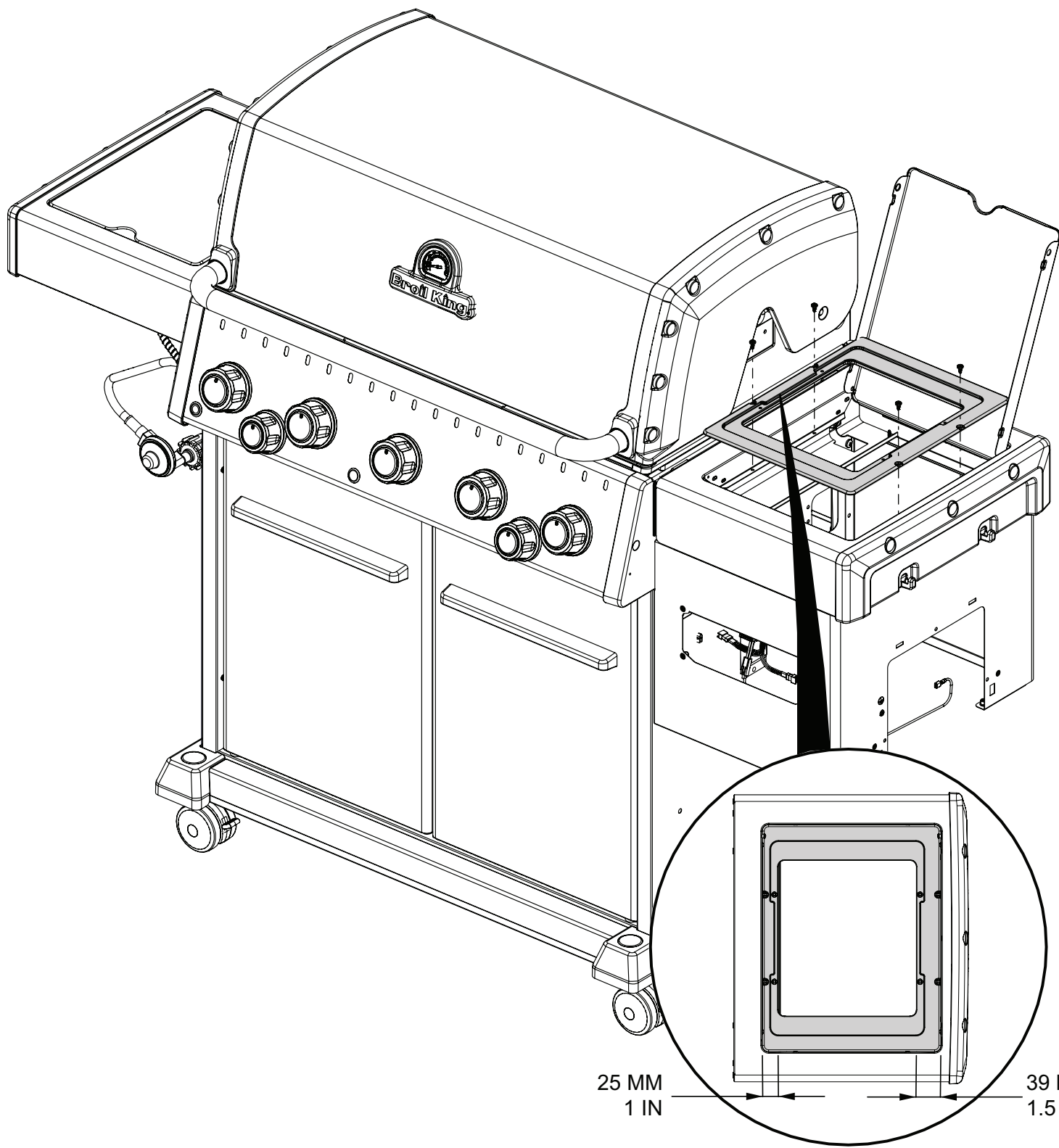
23

(2) 



24

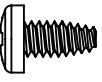
(4) 

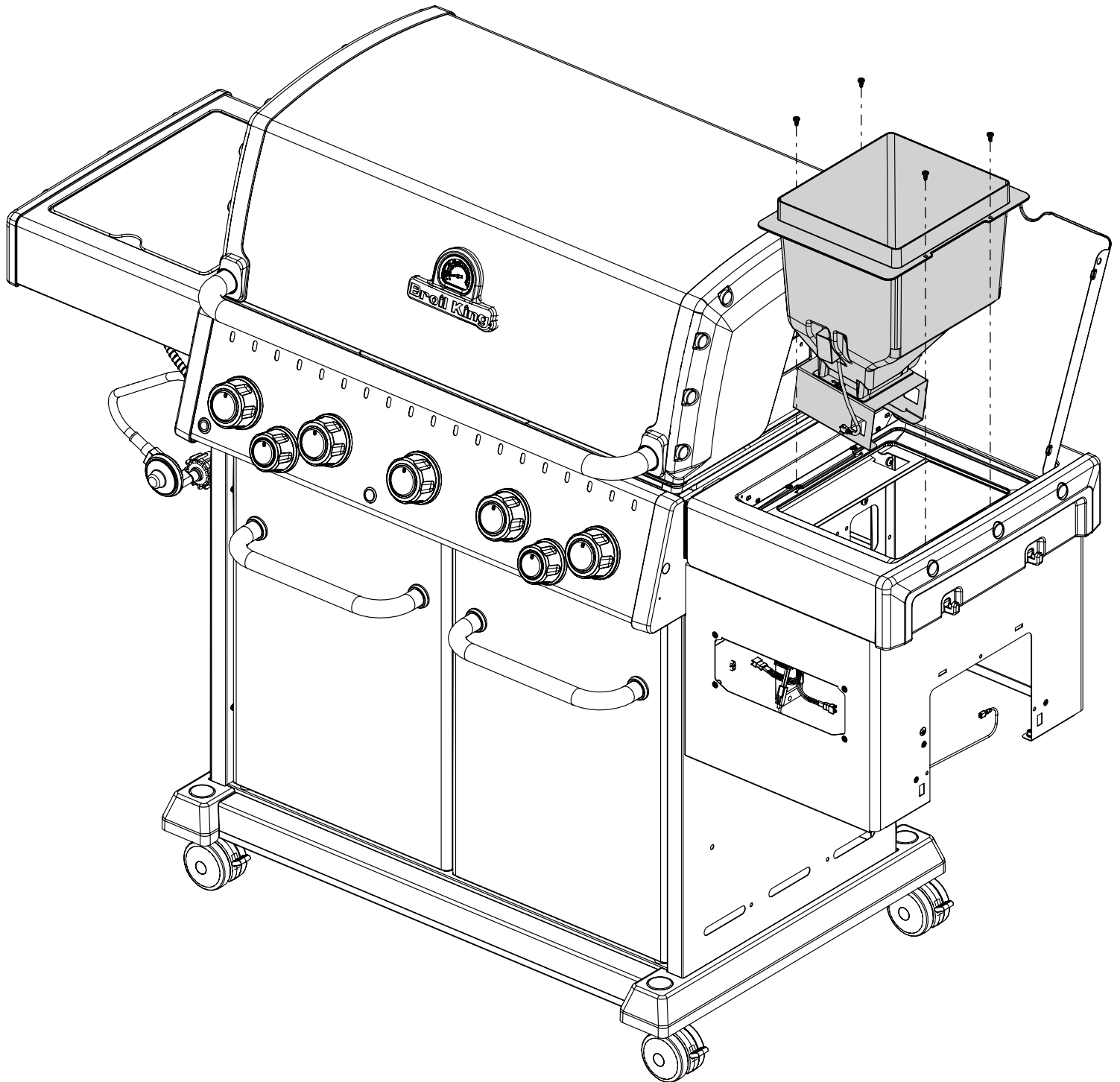


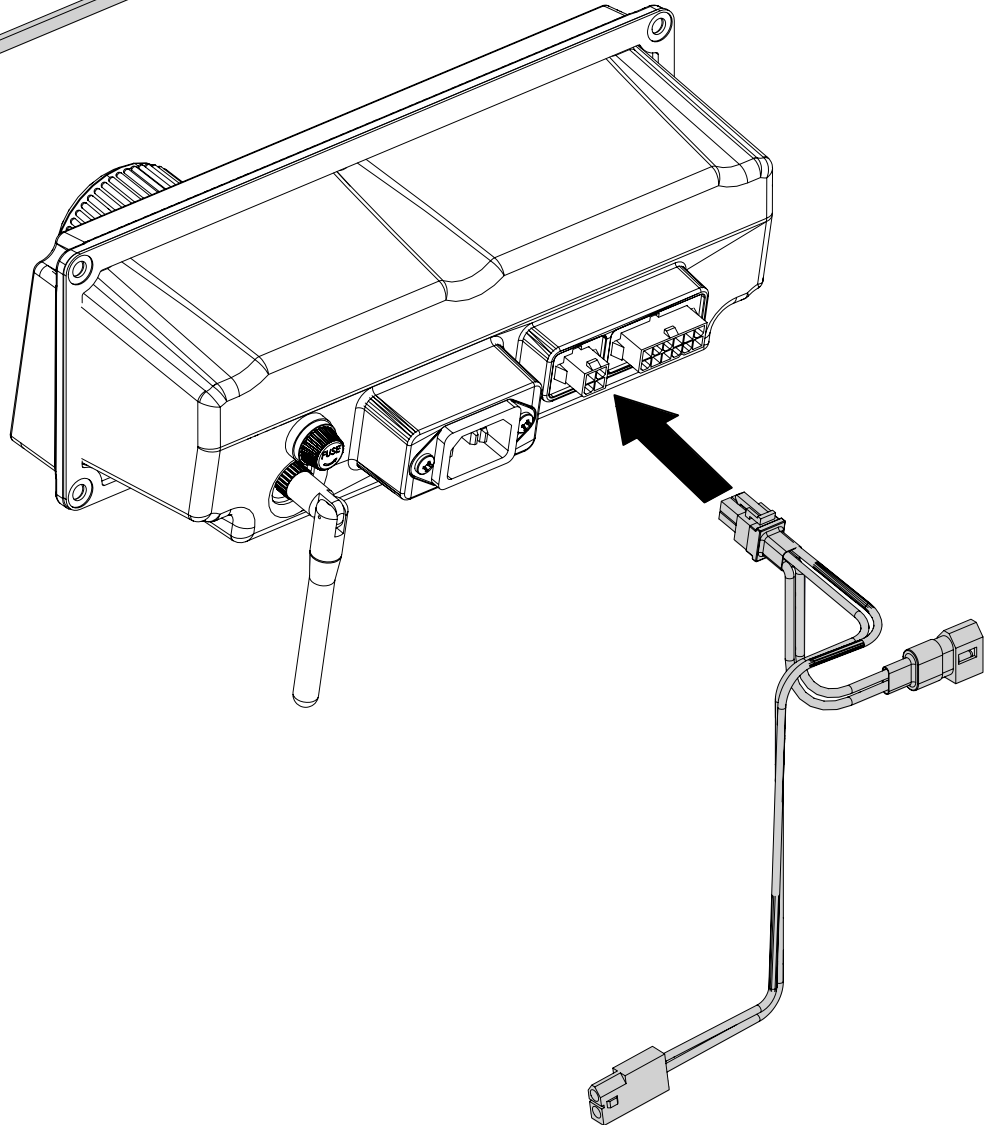
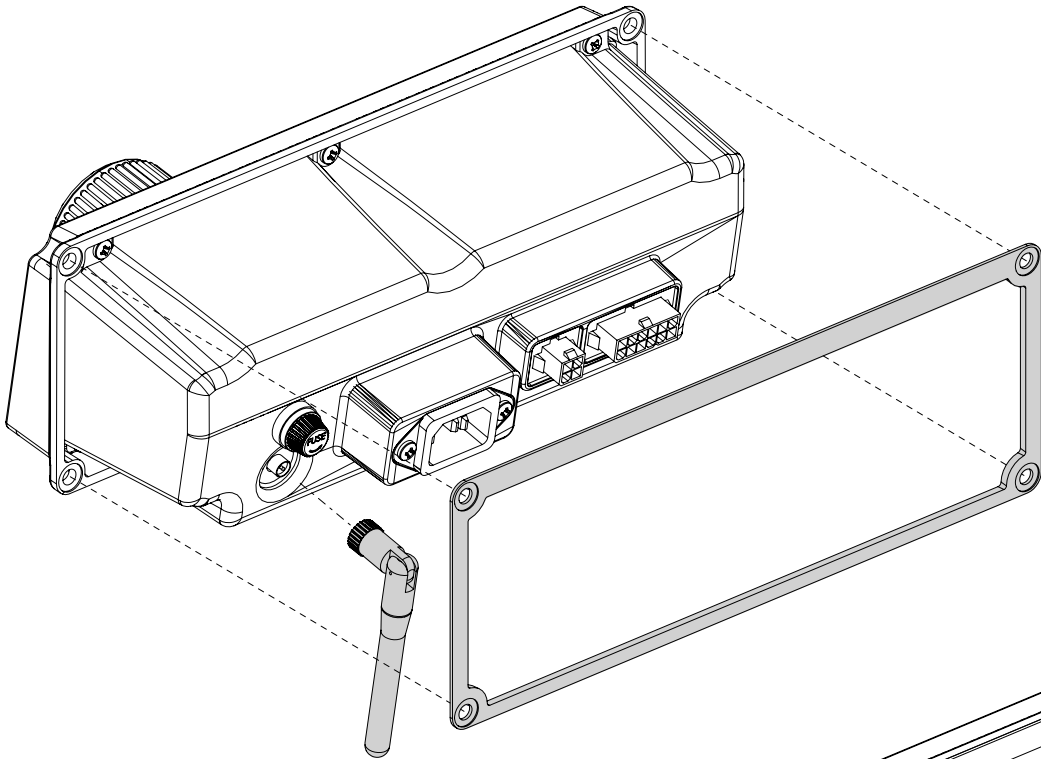
25 MM
1 IN

39 MM
1.5 IN

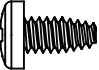
25

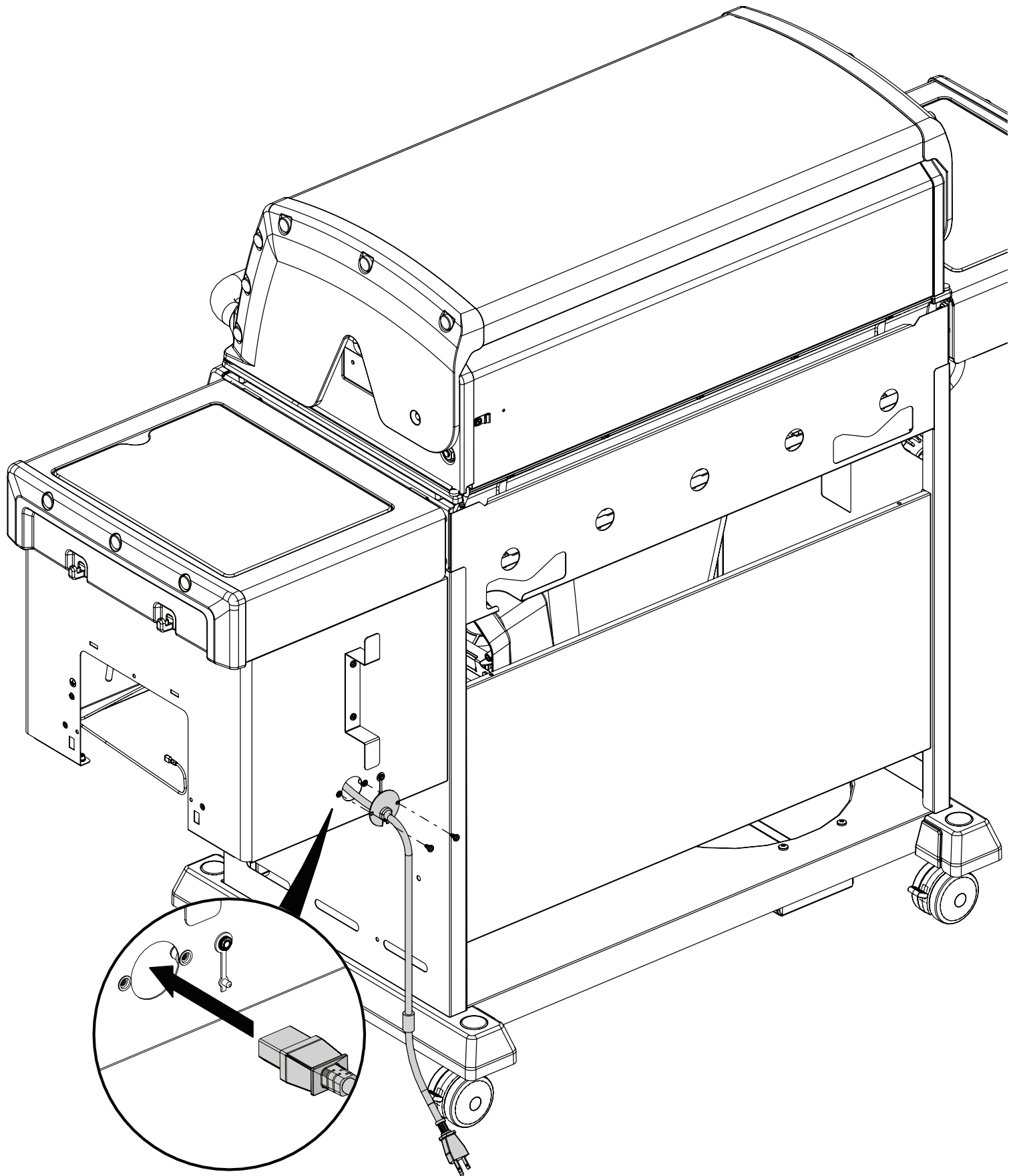
(4) 






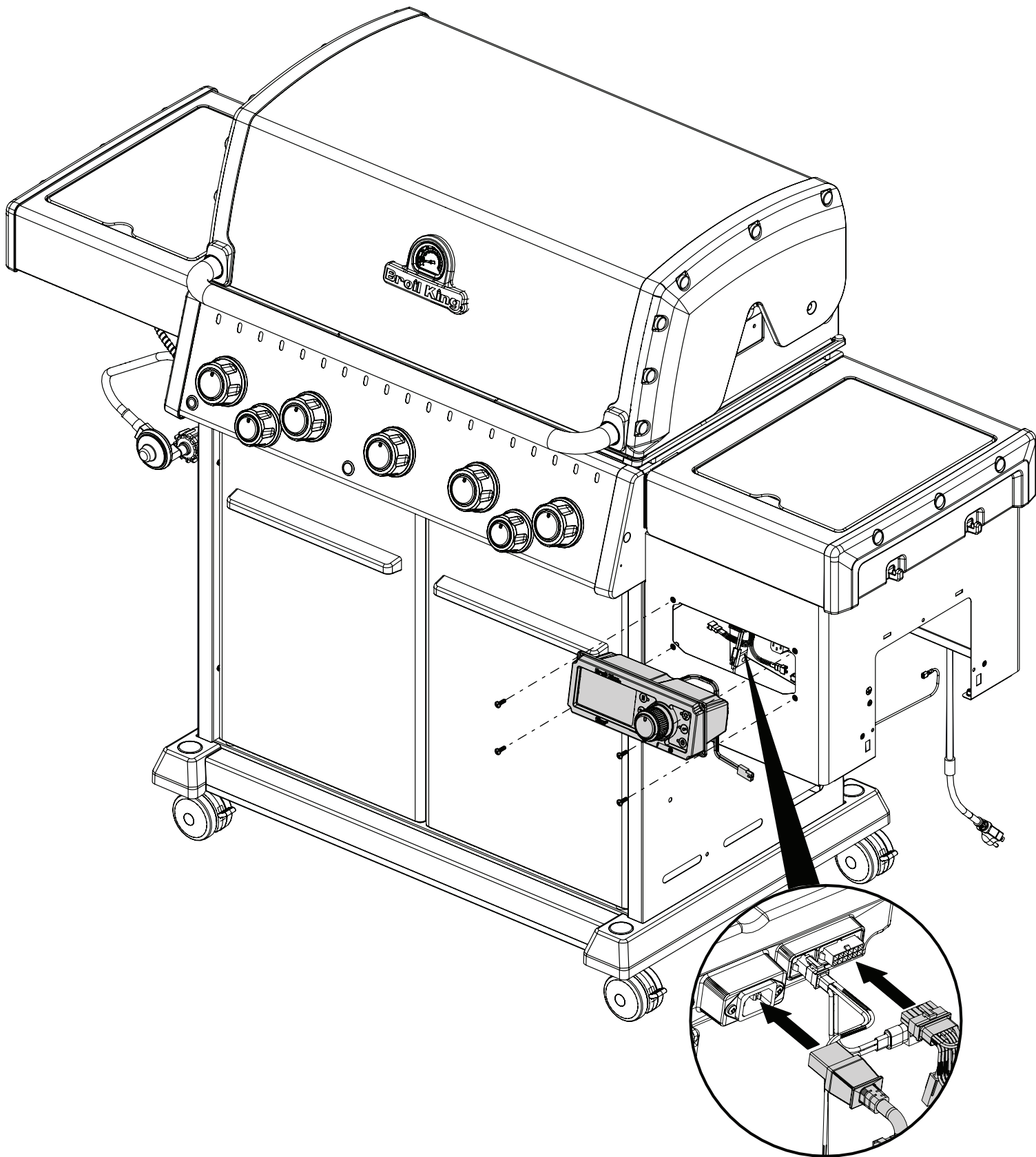
27

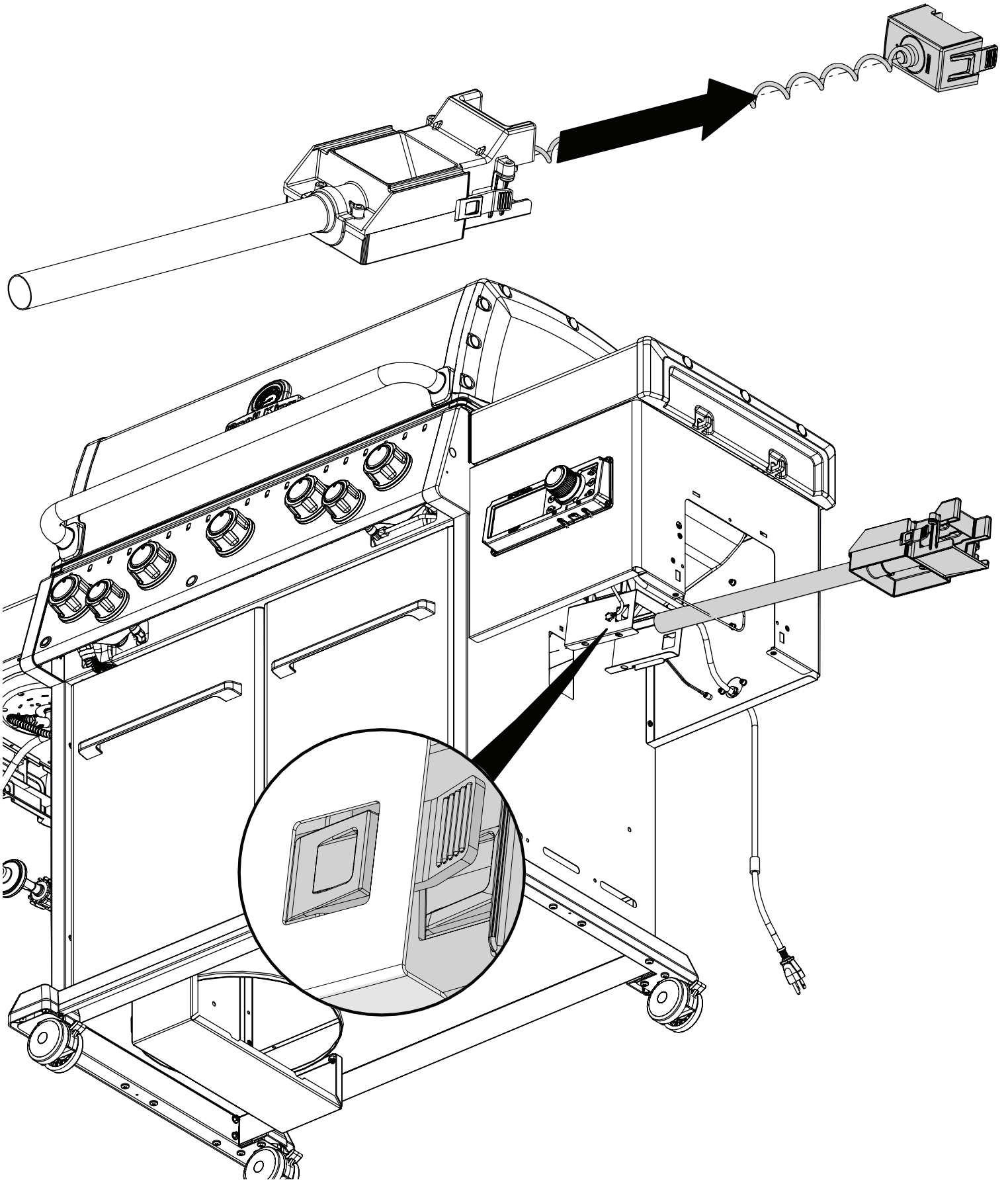
(2) 



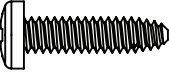
28

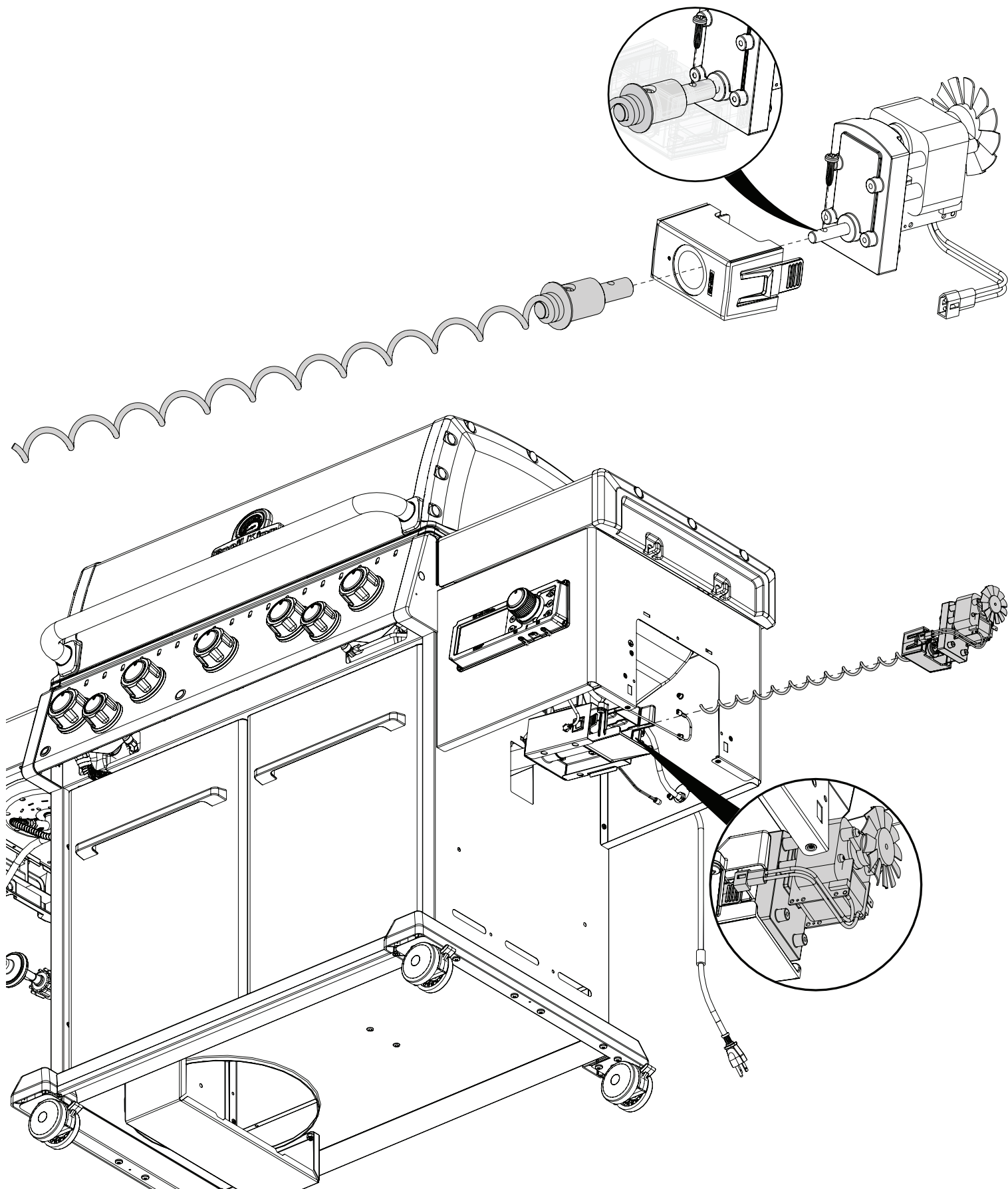
(4) 

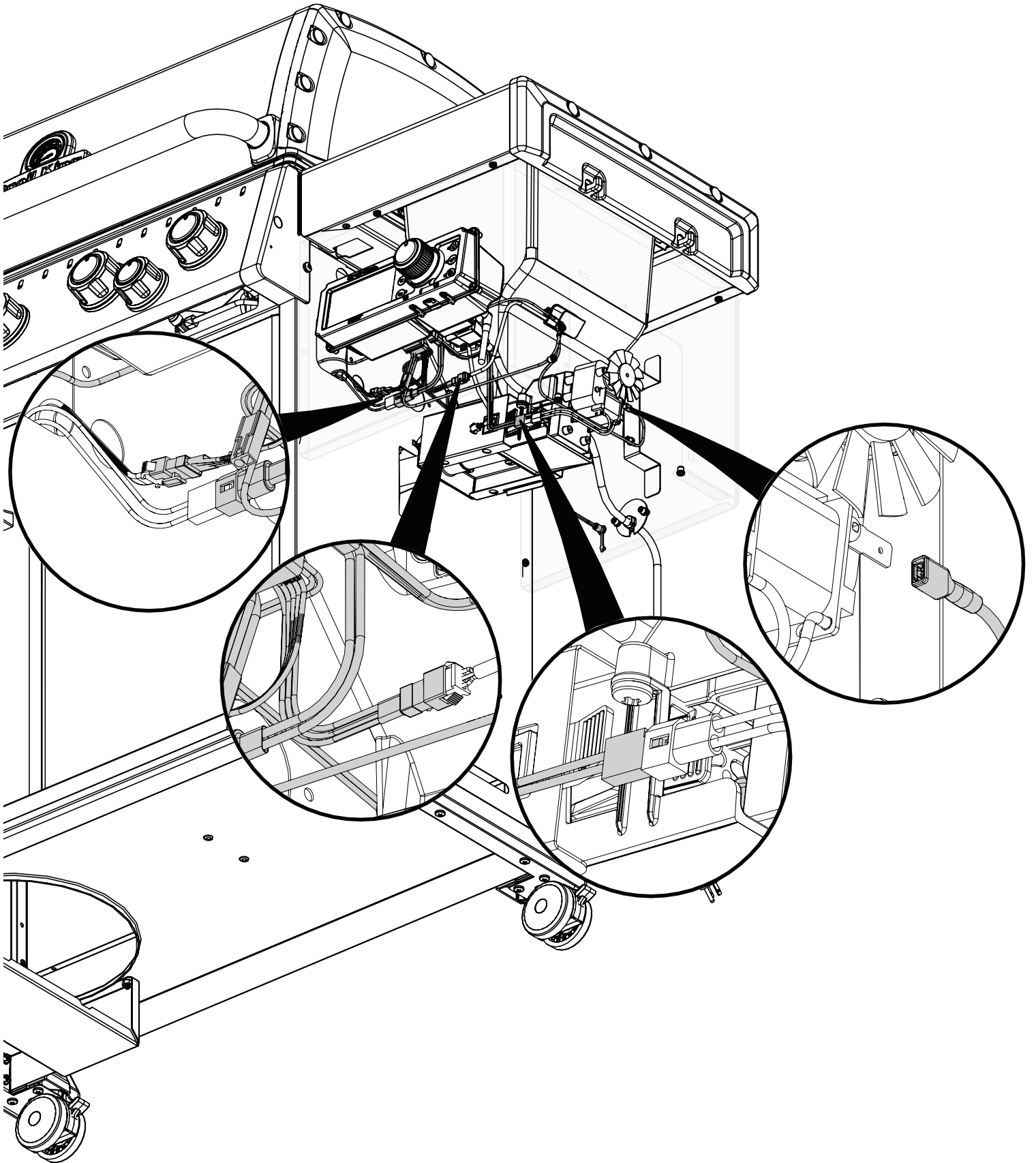


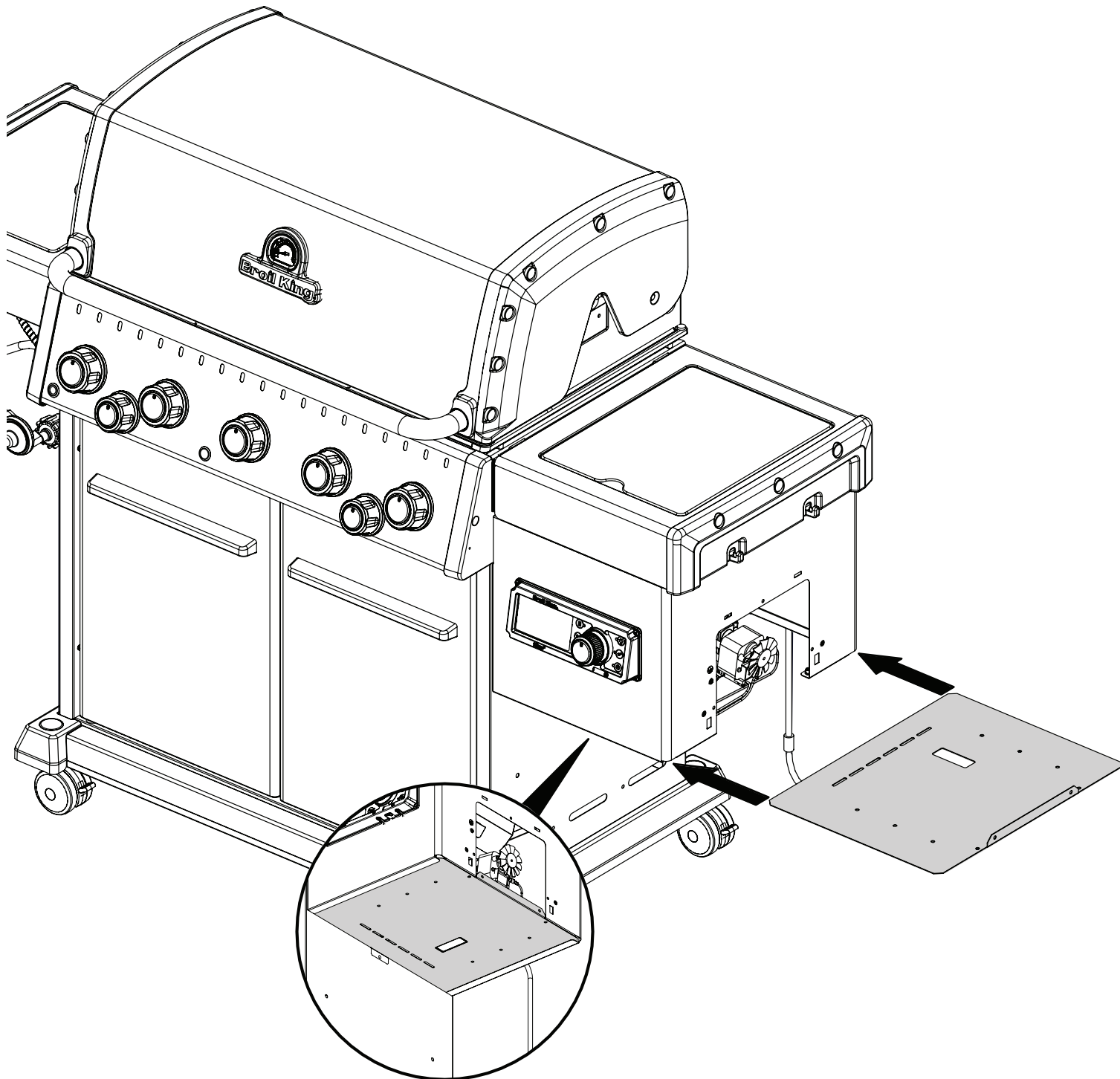


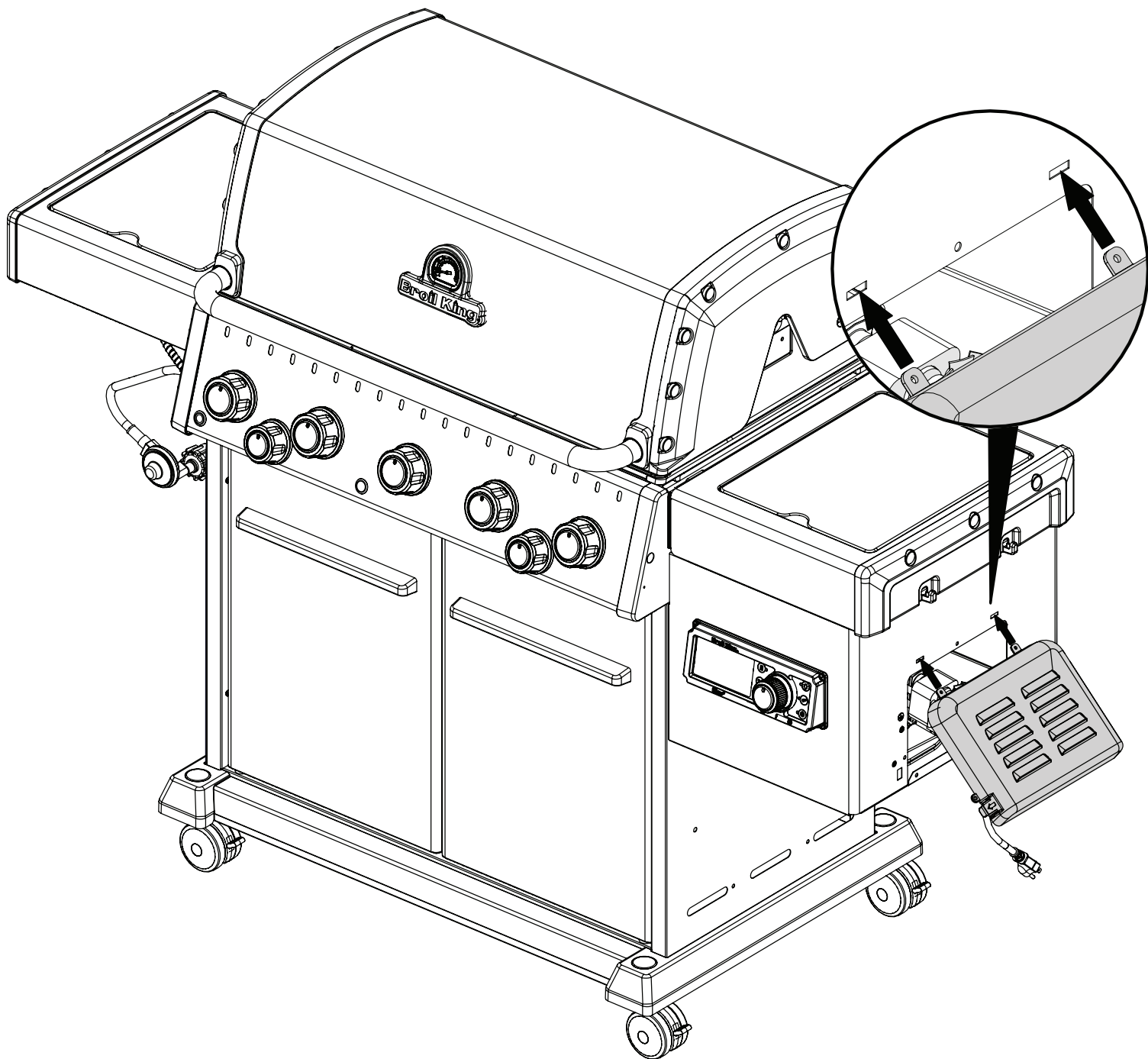
30

(1) 

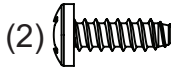




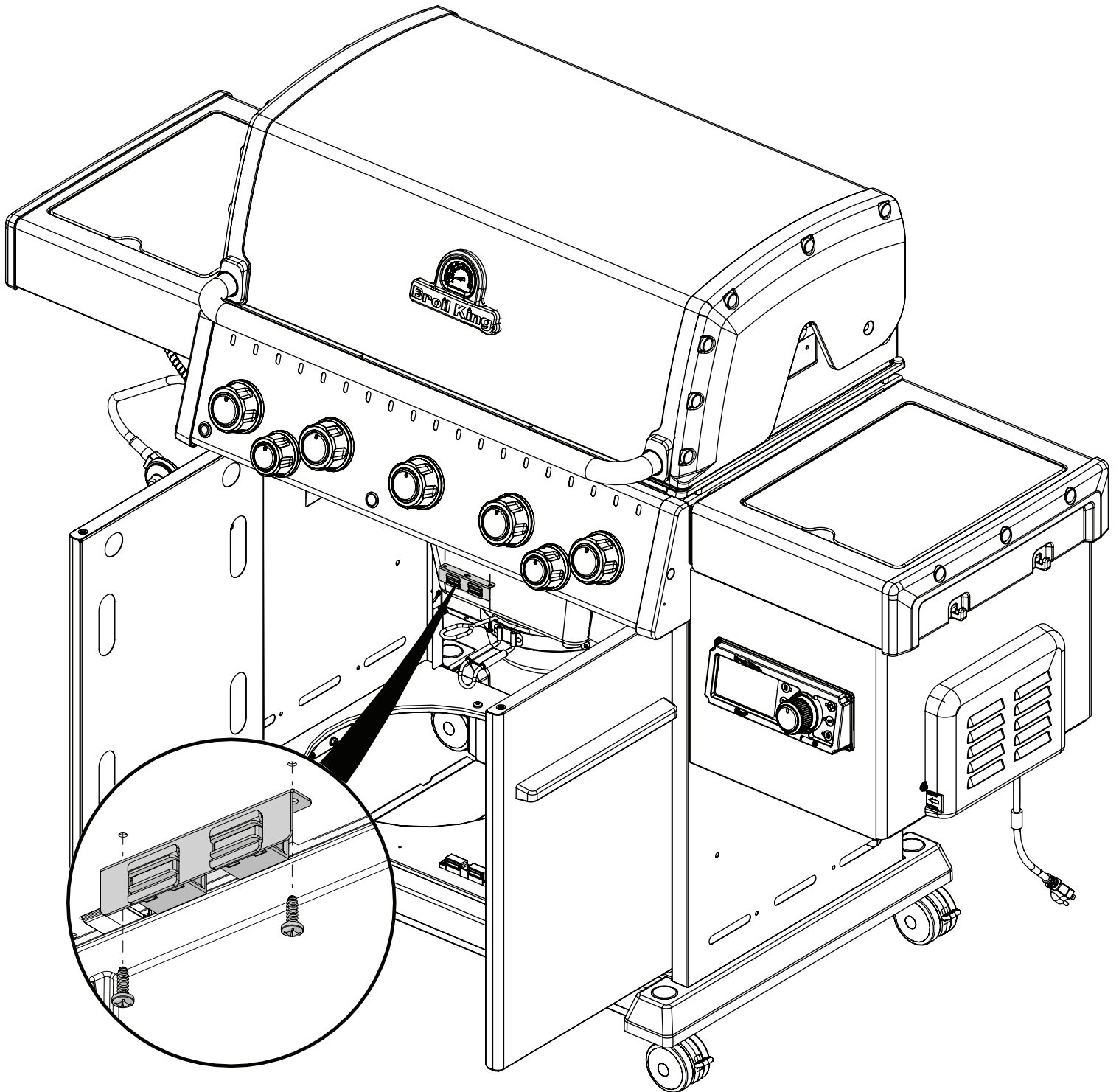
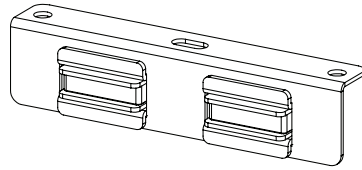




34

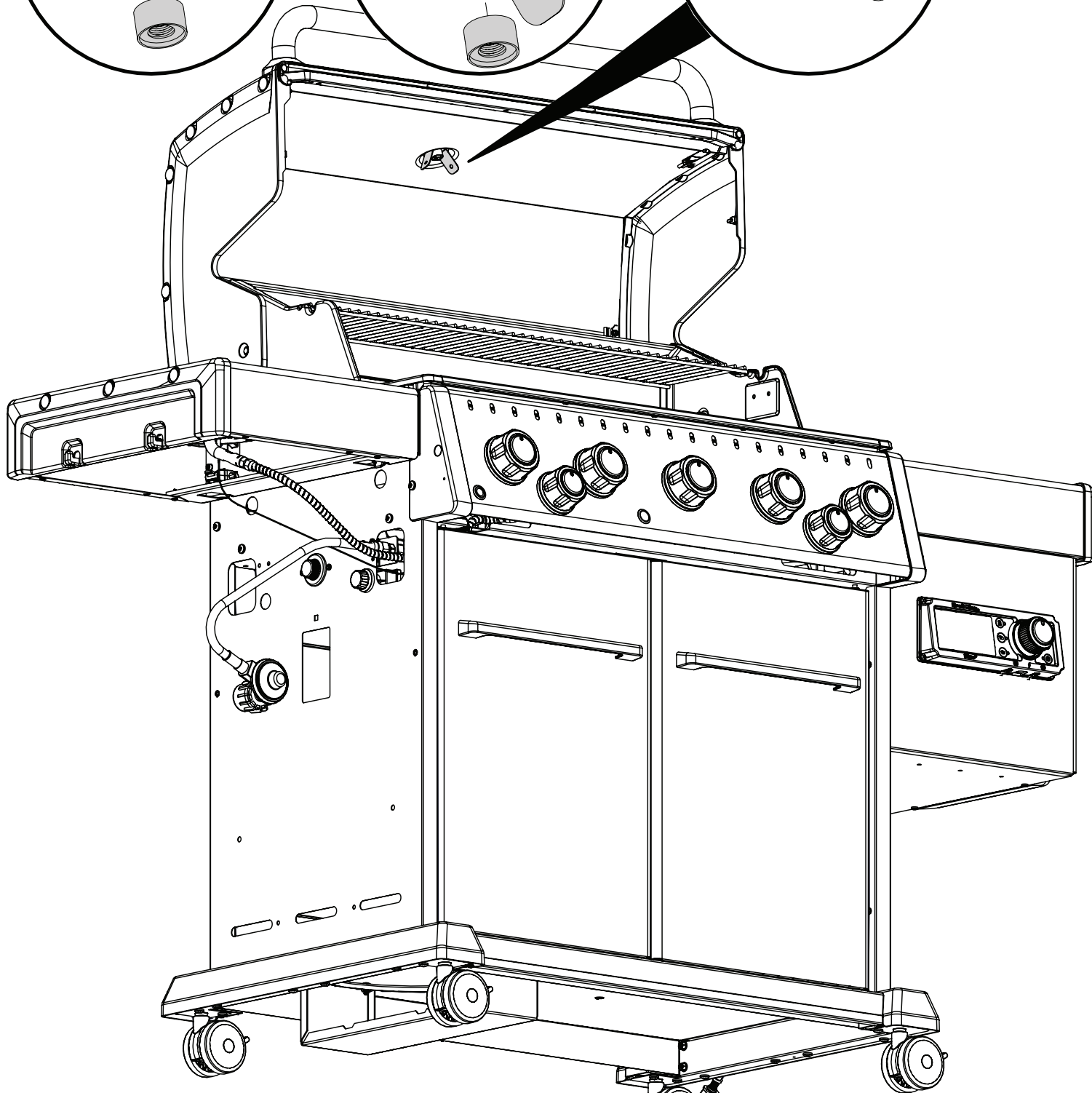
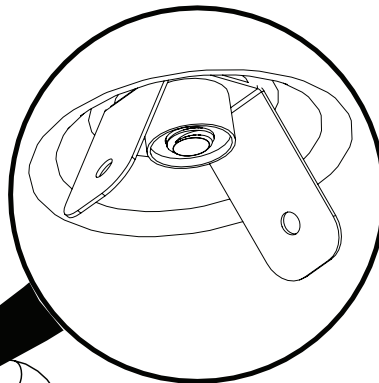
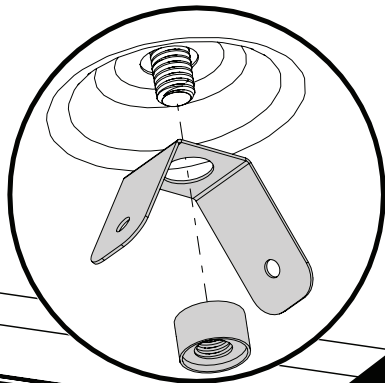
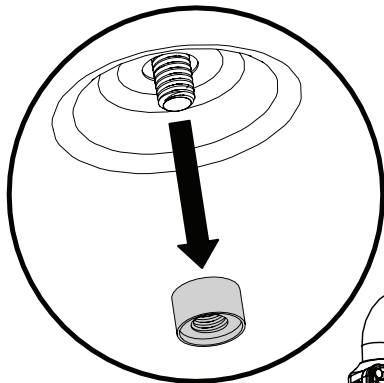
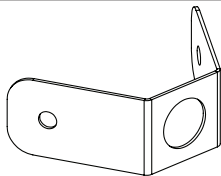


(1)



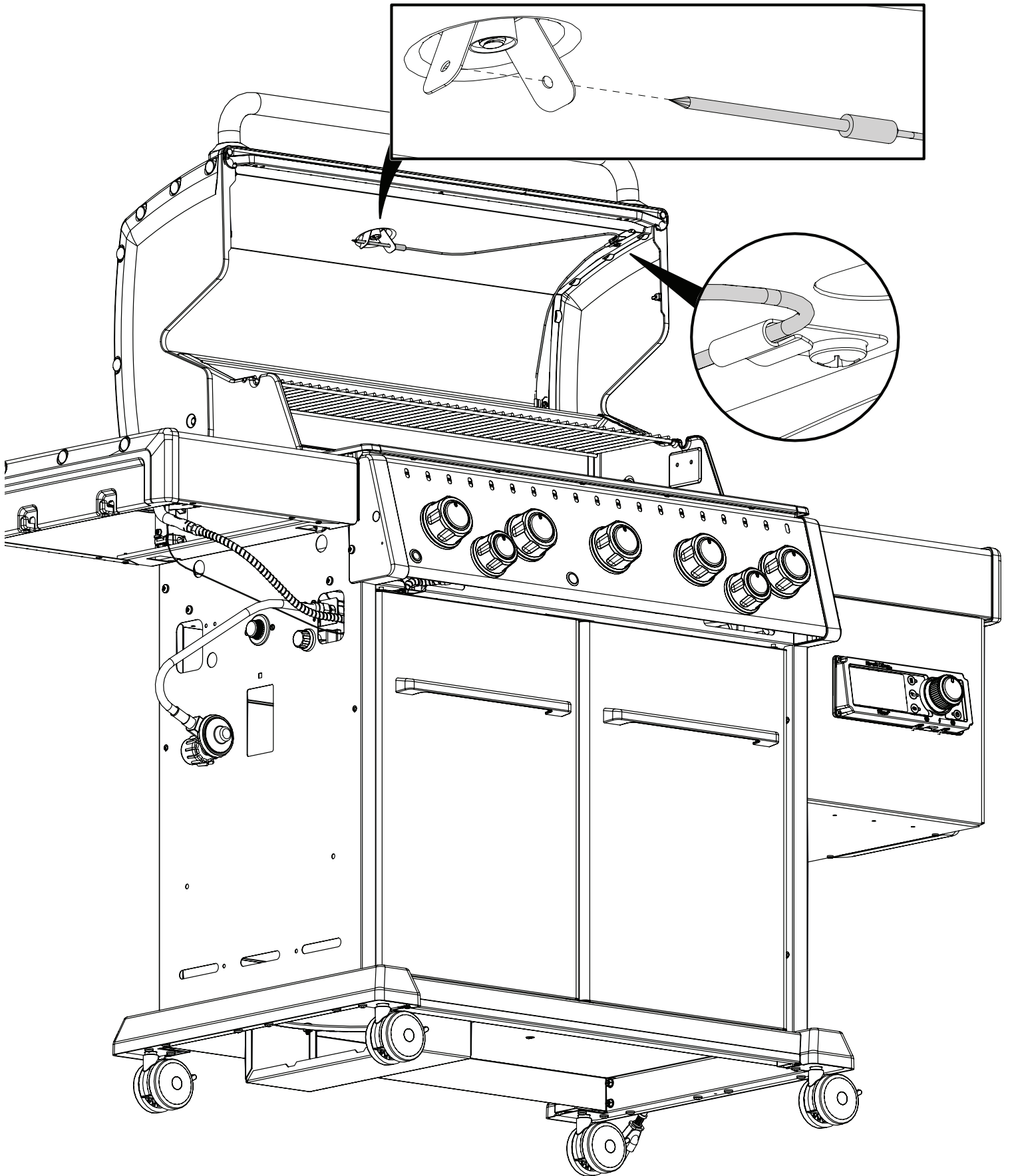
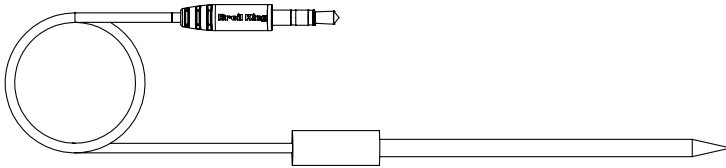
35

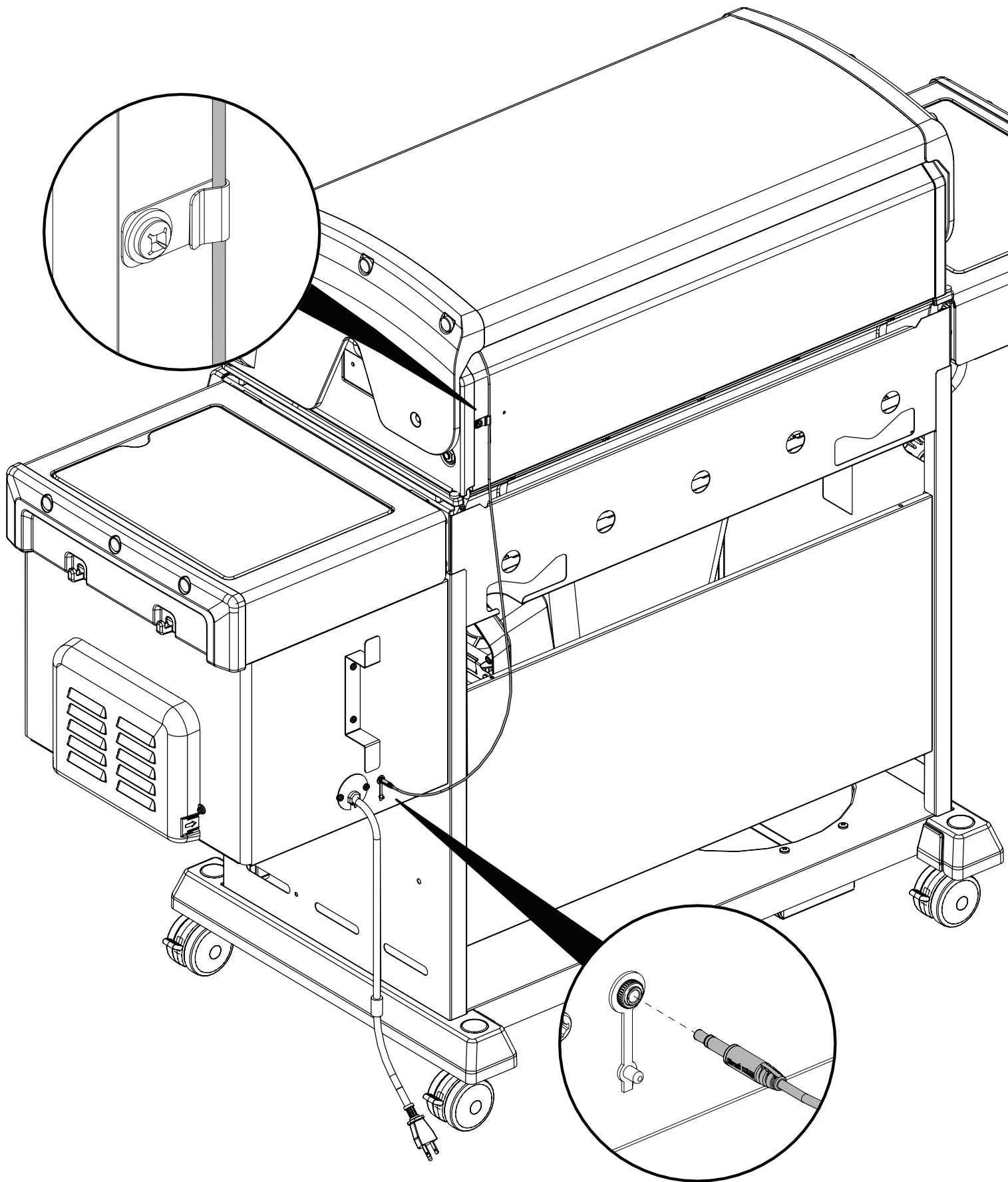
(1)

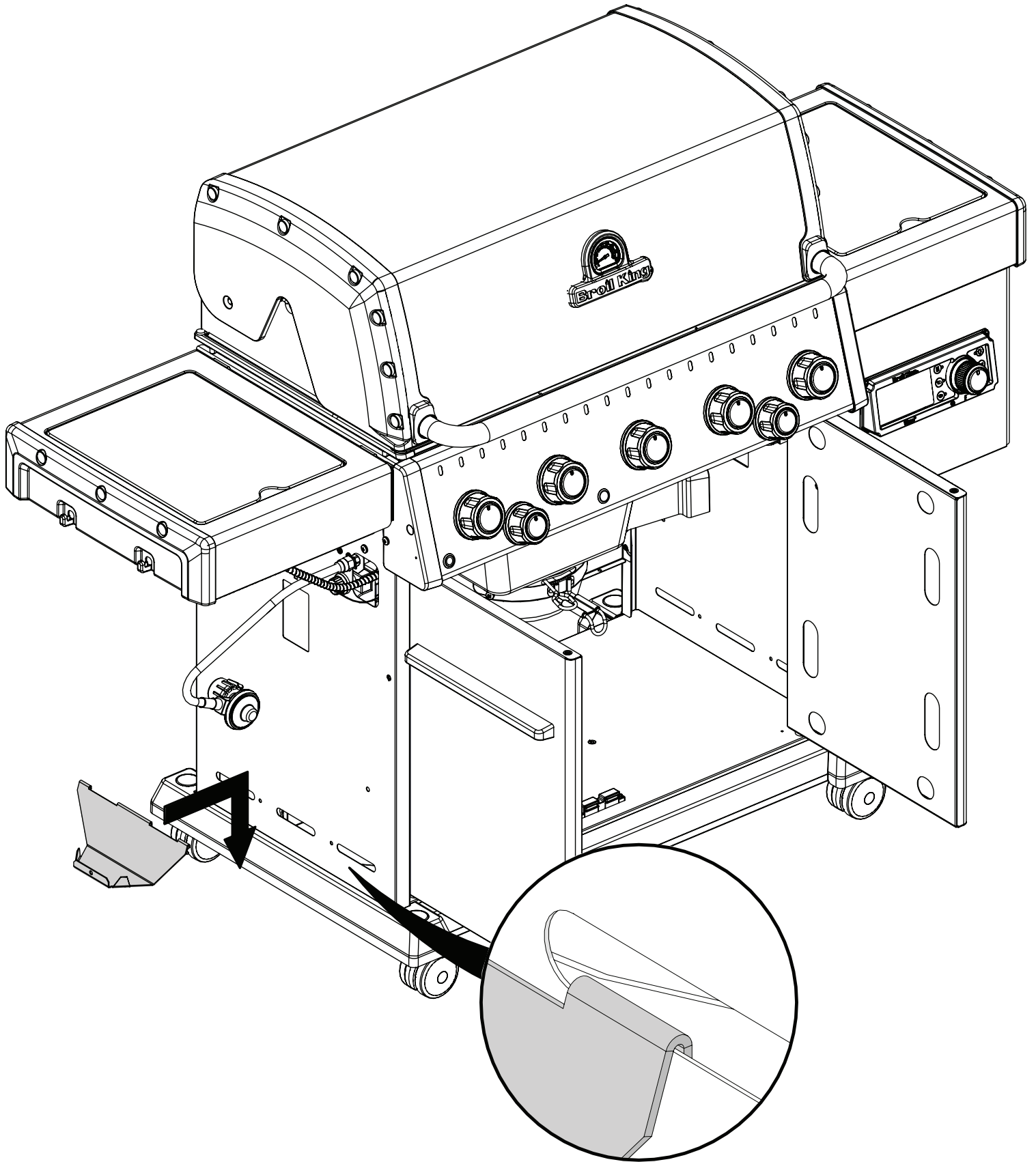


36

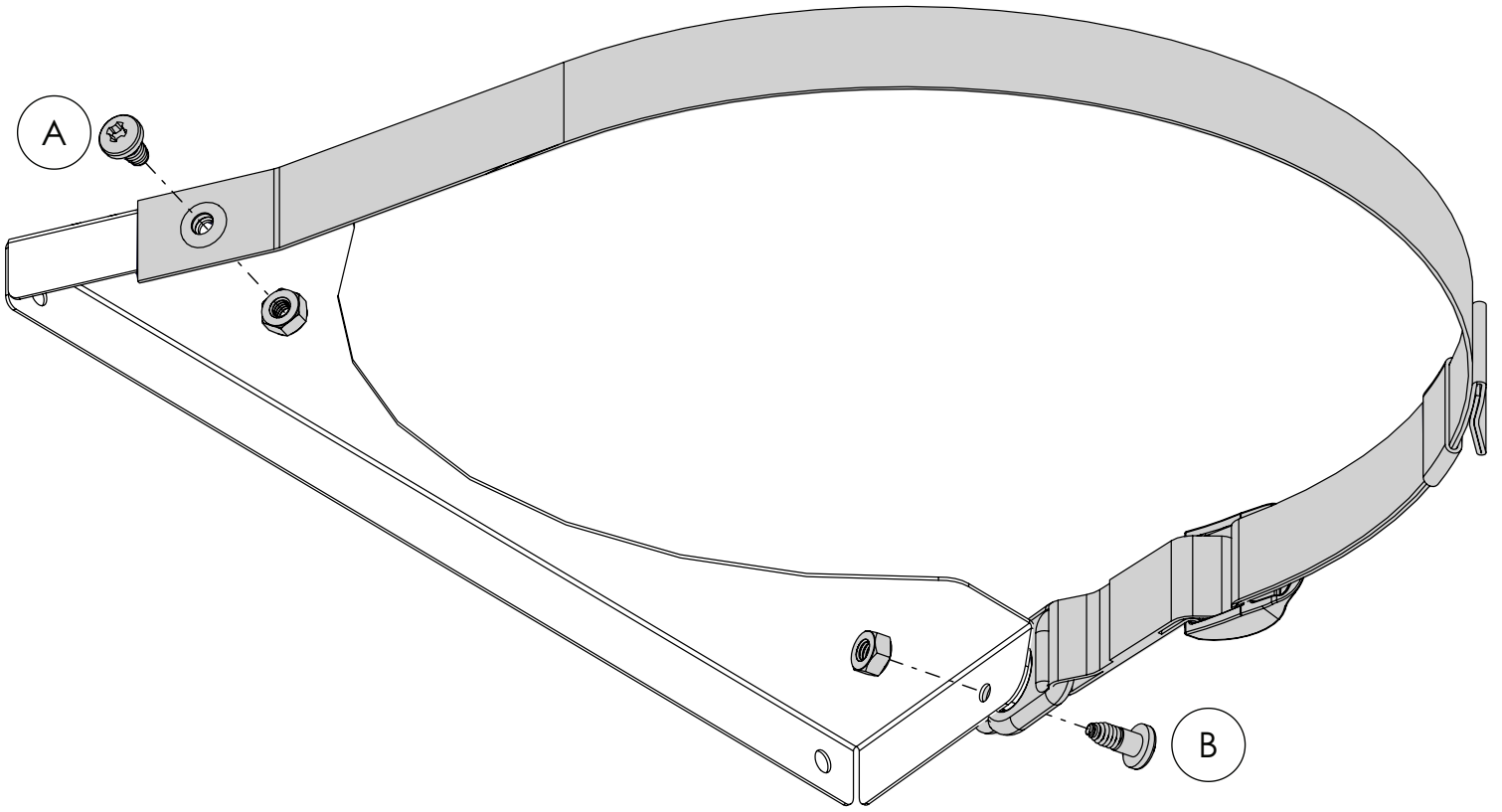
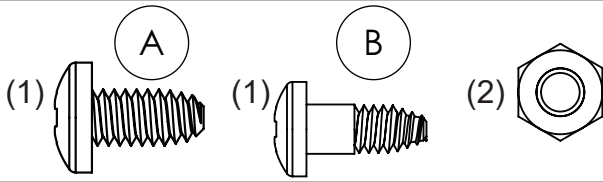
(1)



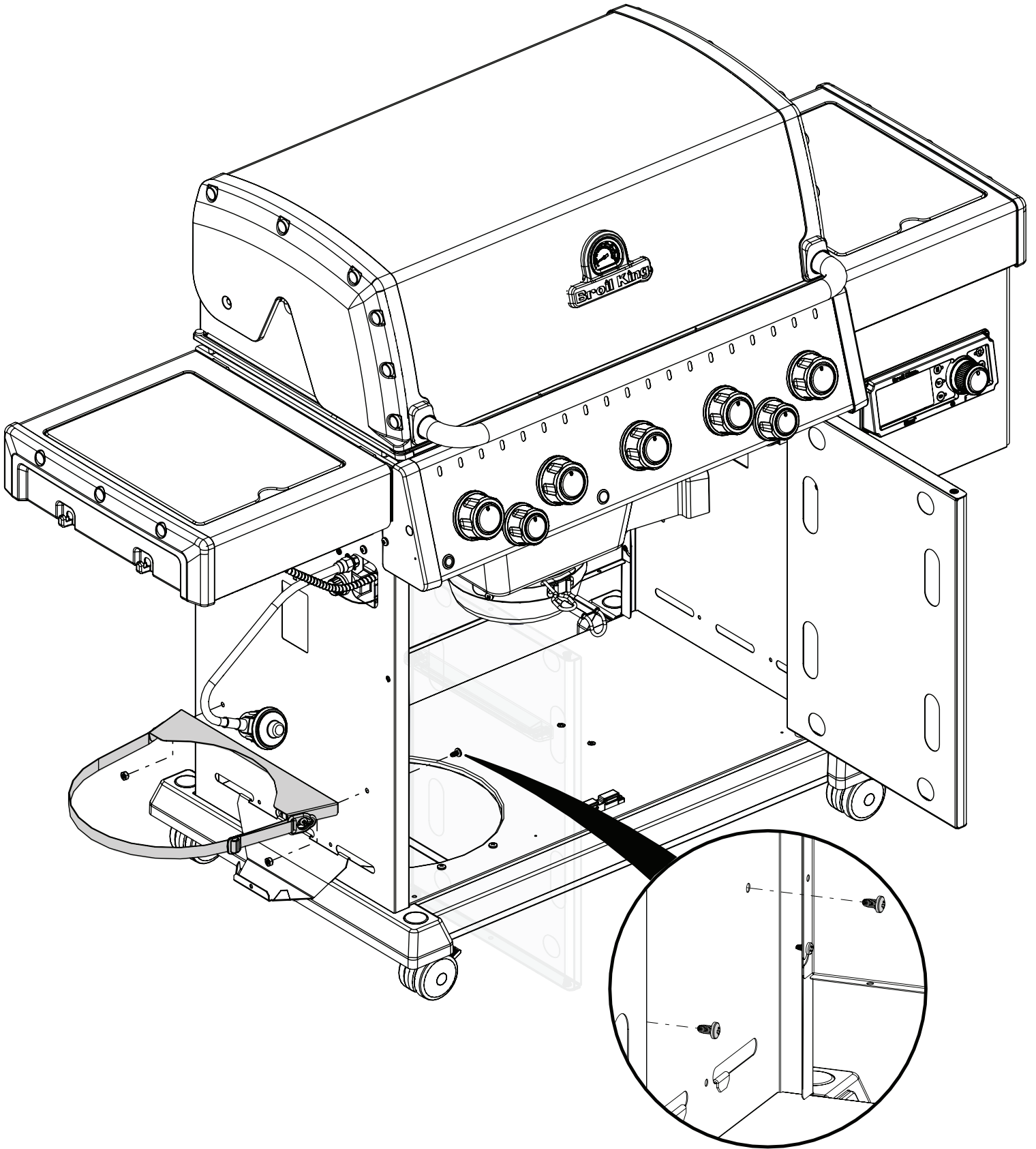
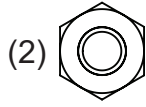
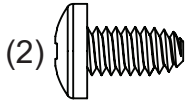




39

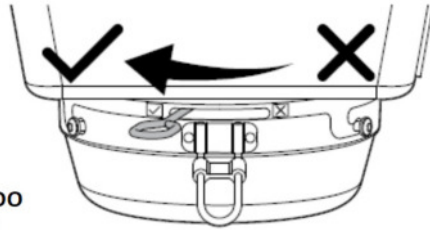


40





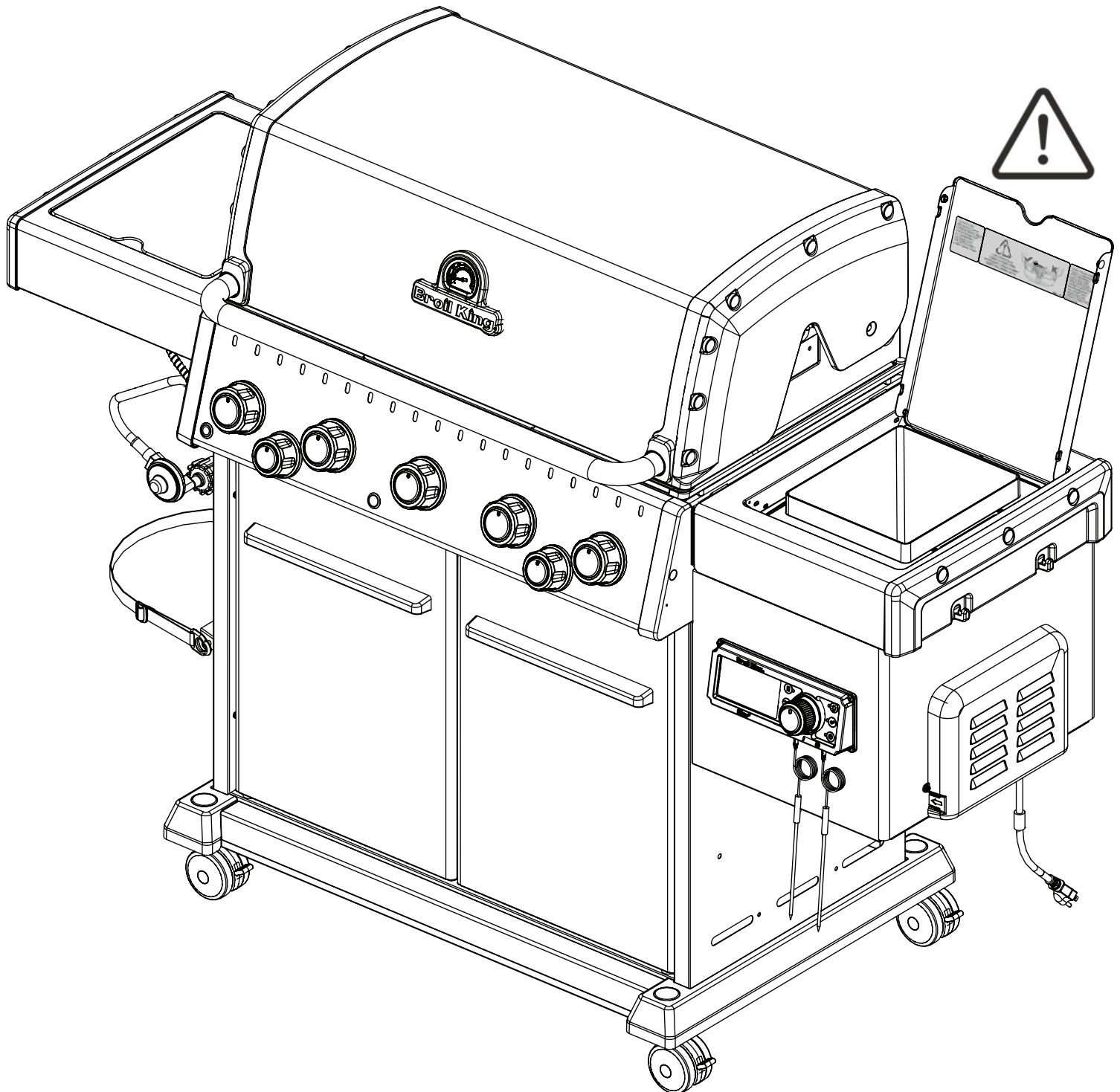
EN KEEP SHAKER CLOSED
 FR GARDER LE SHAKER FERMÉ
 ES MANTENGA EL AGITADOR CERRADO
 DE SHAKER GESCHLOSSEN HALTEN

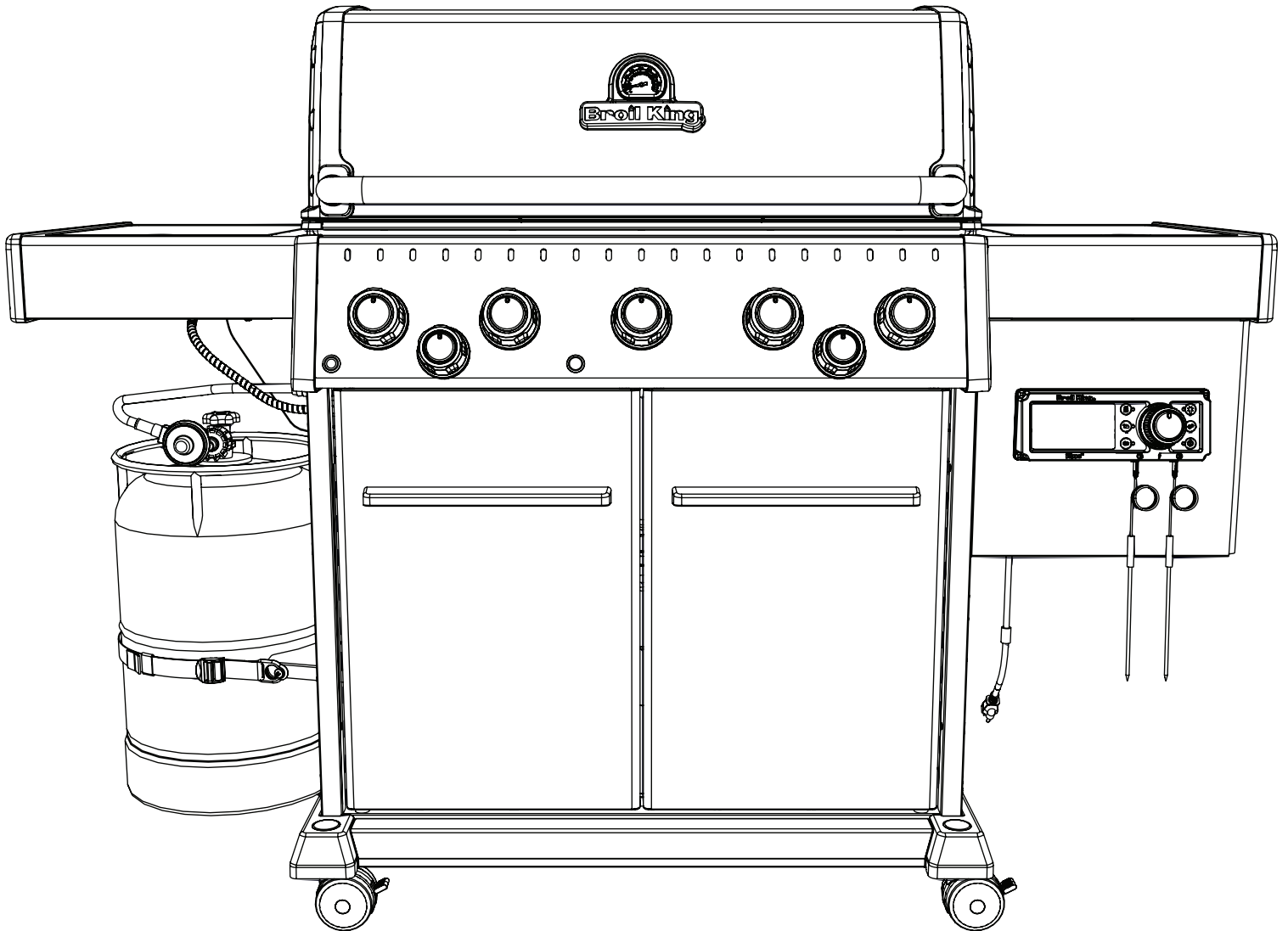


10082-H03

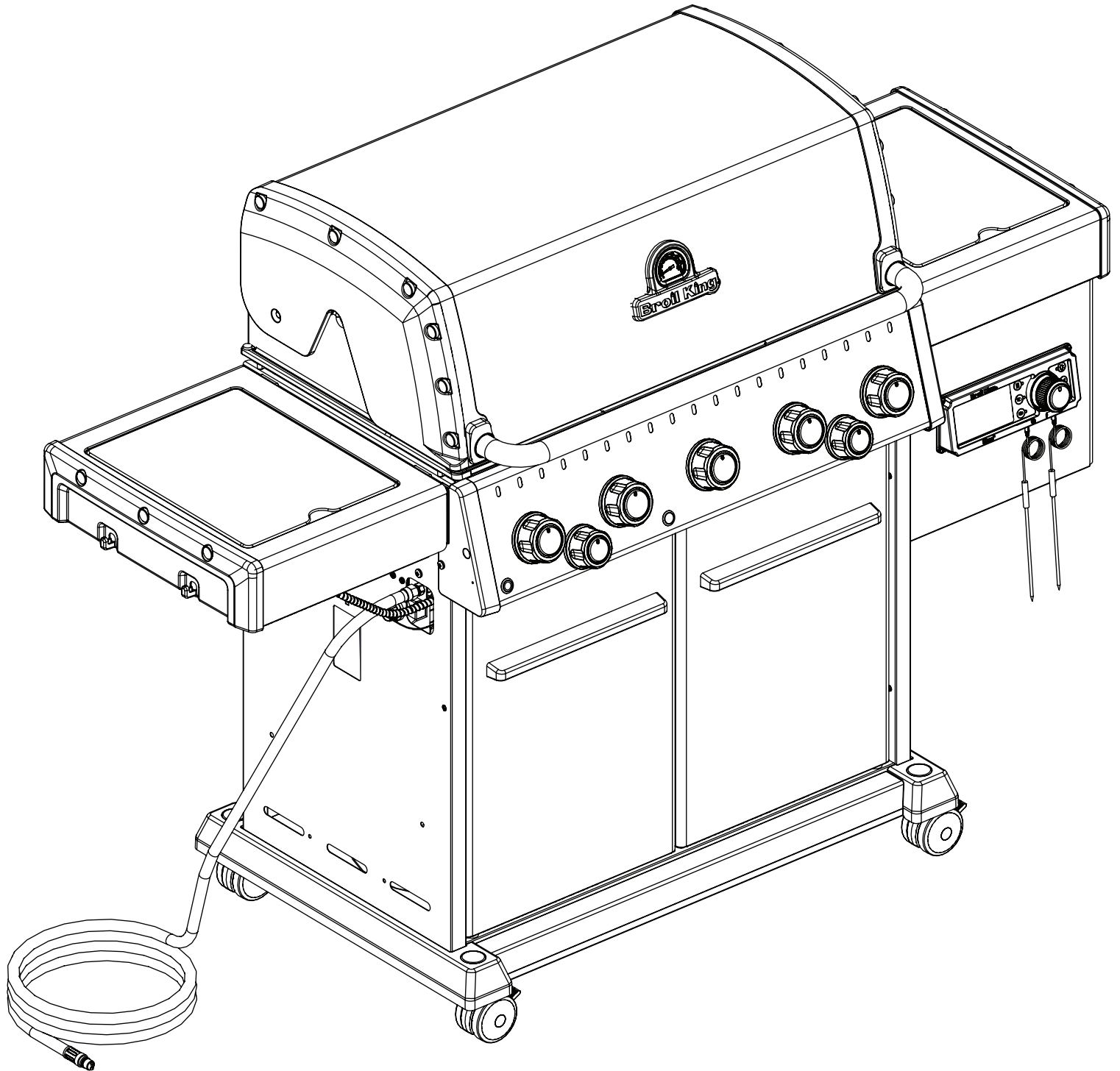
DK HOLD RYSTEN LUKKET
 FI PIDÄ SELOSTUS SULJETTUNA
 IS HALDIÐ HRISTINGINUM LOKAÐUM
 NO HOLD RISTEKANALEN LUKKET
 SE HÄLL SHAKERN STÄNGD
 EE HOIA SHEIKER SULETUD
 TR TURËT KRATĪTĀJU AIZVĒRTU
 LT LAIKYKITE PLATYKLĖ UŽDARYTĄ

CZ UDRŽUJTE TŘEPADKU ZAVŘENOU
 GR ΚΡΑΤΗΣΤΕ ΤΟ SHAKER ΚΛΕΙΣΤΟ
 HU A RÁZÓT ZÁRVA TARTANDÓ
 IT TENERE LO SHAKER CHIUSO
 PL TRZYMAJ SHAKER ZAMKNIĘTY
 PT MANTENHA O AGITADOR FECHADO
 RO HOUD DE SHAKER GESLOTEN
 RU ТИ НЕТИ АГИТАТОРУЛ ÎНЧИС
 SK STRESALNIK NAJ BO ZAPRT
 SL UDRŽIAVAJTE TRASIČKU ZATVORENO
 שׁוּמֵר רִקִּישׁ לֵעַ חֹמֶשׁ





43



<u>KEY #</u>	<u>ITEM #</u>	<u>675005</u>
1	42029-171	1
2	47039-601	1
4	42029-10	1
5	35505-45A	1
6	35505-41	1
7	35505-40A	1
8	35505-50	1
15	45056-60A	1
16	45304-220A	1
17	45056-70A	1
18	42039-908	1
25	66440-99	1
35	30061-63	1
37	53239-908	2
42	Y-11208	1
43	Y-12549	1
44	Y-29307	2
47	35505-44	1
48	35505-37A	1
49	35505-38A	1
50	35505-39	1
60	Y-12550	1
61	35505-26	1
62	35505-30A	1
63	45031-604	1
64	57039-608	1
65	47030-608	1
66	49302-67A	1
67	35505-318	1
68	47009-064	1
70	45304-28	1
78	46949-604	1
80	Y-11546	1
101	50184-1511	1
102	10184-R15	1
103	51029-0011	1
122	56039-211A	1
123	Y-12223	2
126	47189-6011R	1
128	47189-6111	1
144	Y-12547	1
155	S21124	2
156	Y-11793	2
159	Y-12837	2
160	Y-29304	23
161	Y-29306	3
177	Y-29299S	4
183	25080-43A	1
186	Y-12865	16
190	25080-31	1
191	25080-32	1
192	42009-18	1
195	45301-951	1
197	42309-64A	2
199	43209-88	1
200	43209-92A	1

