

END PANEL

INSTRUCTIONS / INSTRUCCIONES / ANWEISUNGEN / INSTRUCTIONS / ISTRUZIONI

BRABURA
GRILLS

- EN End Panels:**
Place the M6X15 hexagonal spacers (4 pcs) along with their washers (4 pcs) in the indicated locations, and secure them with the M6 nuts (4 pcs).

End Panel Mountage:

Use M6X16 screws (4pcs) to install the End Panel to the side of the module. It is necessary to remove drawers to screw inside screws if module has any.

- ES End Panels:**
Coloque los separadores hexagonales M6X15 (4pcs) junto con sus arandelas (4pcs) en los lugares indicados, y fíjelos con las tuercas M6 (4pcs).

Montaje de End Panel:

Utilice tornillos M6X16 (4 piezas) para instalar el End Panel en el lateral del módulo. Es necesario quitar los cajones, si el módulo los tiene, para atornillar los tornillos desde el interior.

- DE End Panels:**
Setzen Sie die sechseckigen Abstandshalter M6X15 (4 Stück) zusammen mit den Unterlegscheiben (4 Stück) an den markierten Stellen ein und befestigen Sie sie mit den Muttern M6 (4 Stück).

Montage der End Panel:

Verwenden Sie Schrauben M6X16 (4 Stück), um das End Panels an der Seite des Moduls zu installieren. Es ist notwendig, die Schubladen zu entfernen, wenn das Modul welche hat, um die Schrauben von innen anzubringen.

- FR End Panels:**
Placez les entretoises hexagonales M6X15 (4 pièces) avec leurs rondelles (4 pièces) aux emplacements indiqués, et fixez-les avec les écrous M6 (4 pièces).

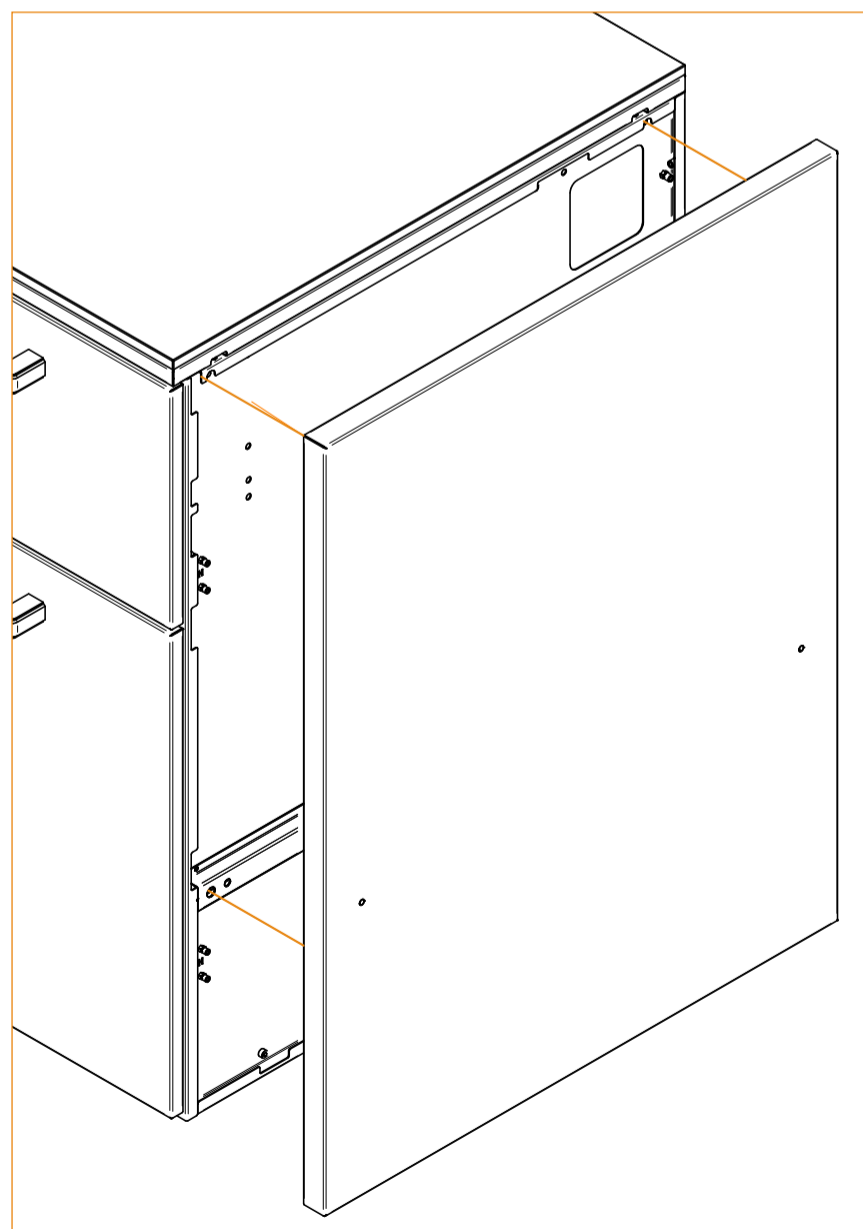
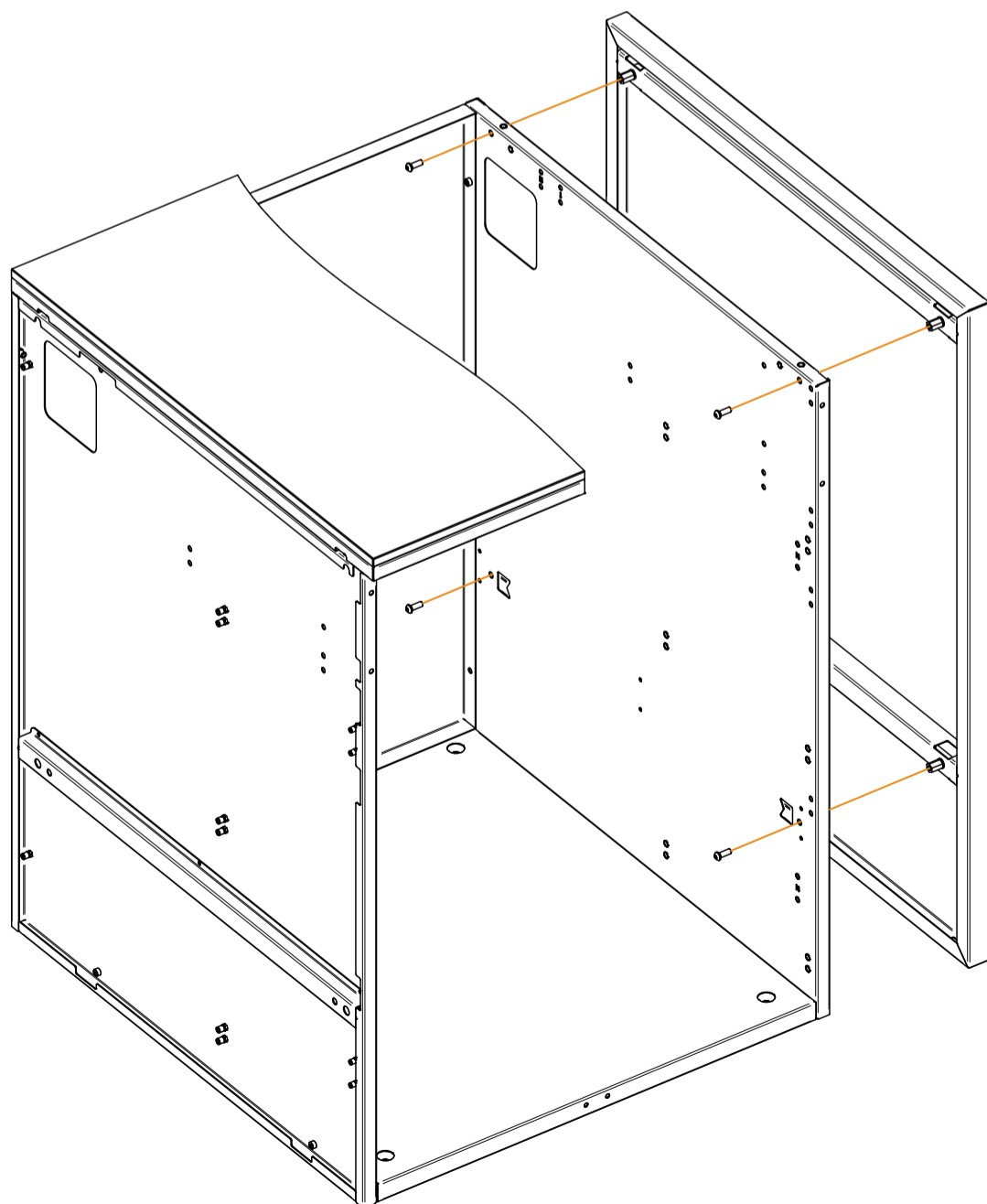
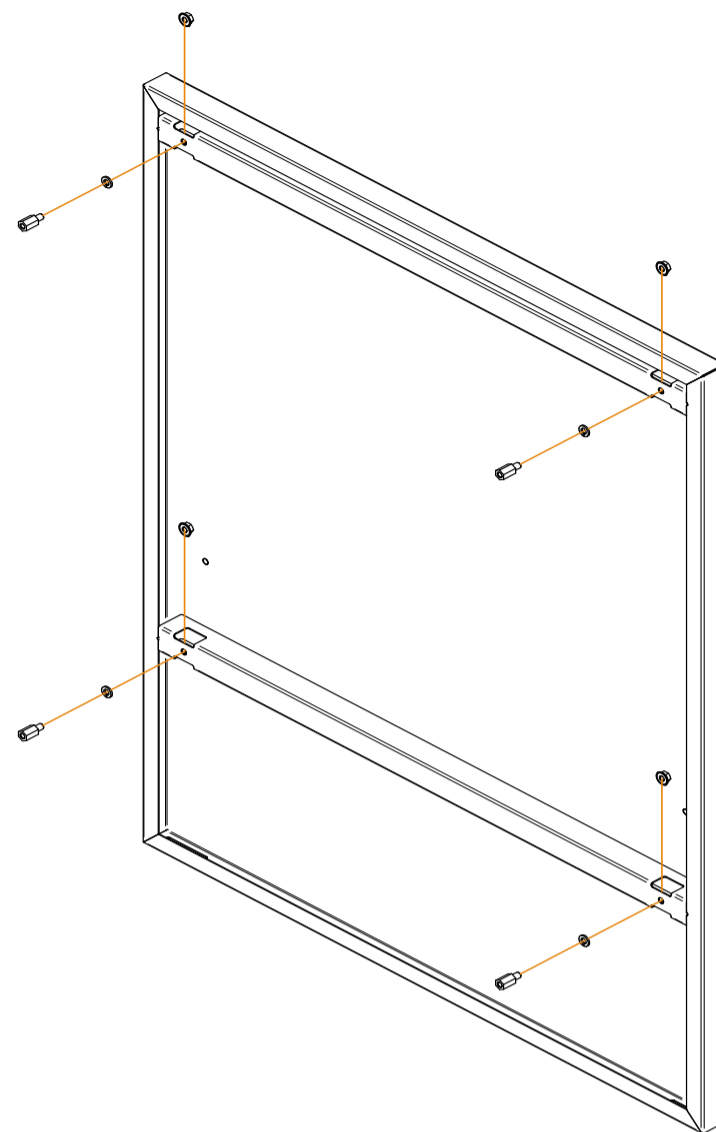
Montage du End Panel:

Utilisez des vis M6X16 (4 pièces) pour installer le End Panel sur le côté du module. Il est nécessaire de retirer les tiroirs, si le module en a, pour visser les vis depuis l'intérieur.

- IT End Panels:**
Posiziona gli spaziatori esagonali M6X15 (4 pezzi) insieme alle loro rondelle (4 pezzi) nei punti indicati e fissali con i dadi M6 (4 pezzi).

Montaggio del End Panel:

Utilizzare viti M6X16 (4 pezzi) per installare il End Panel sul lato del modulo. È necessario rimuovere i cassetti, se il modulo ne è dotato, per avvitare le viti dall'interno.

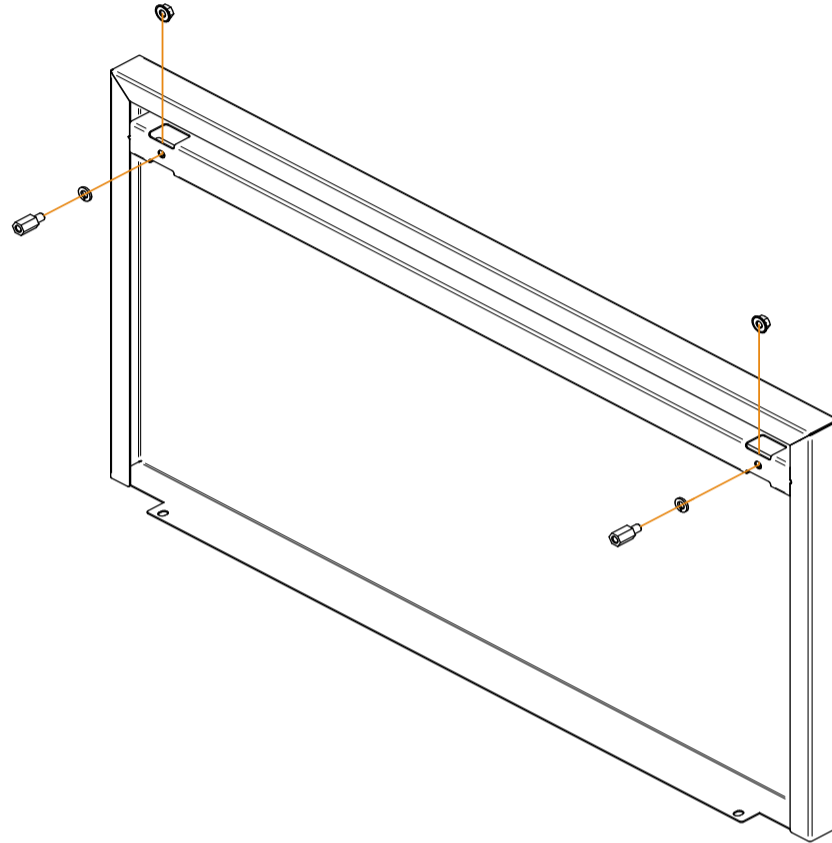


KAMADO END PANEL

INSTRUCTIONS / INSTRUCCIONES / ANWEISUNGEN / INSTRUCTIONS / ISTRUZIONI

BRABURA
GRILLS

- EN Kamado End Panels:**
Place the M6X15 hexagonal spacers (2 pcs) along with their washers in the indicated locations, and secure them with the M6 nuts.
- ES Kamado End Panels:**
Coloque los separadores hexagonales M6X15 (2 pcs) junto con sus arandelas (2 pcs) en los lugares indicados, y fíjelos con las tuercas M6 (2pcs).
- DE Kamado End Panels:**
Setzen Sie die sechseckigen Abstandshalter M6X15 (2 Stück) zusammen mit den Unterlegscheiben (2 Stück) an den markierten Stellen ein und befestigen Sie sie mit den Muttern M6 (2 Stück).
- FR Kamado End Panels:**
Placez les entretoises hexagonales M6X15 (2 pièces) avec leurs rondelles (2 pièces) aux emplacements indiqués, et fixez-les avec les écrous M6 (2 pièces).
- IT Kamado End Panels:**
Posiziona gli spaziatori esagonali M6X15 (2 pièces) insieme alle loro rondelle (2 pièces) nei punti indicati e fissali con i dadi M6 (2 pièces).



- EN Kamado End Panel Mountage:**
Use M6X16 screws to install superior (2 screws) and inferior (2 screws) parts of Kamado End Panel to Kamado module before joining it to any module.
- ES Montaje de Kamado End Panel:**
Use tornillos M6X16 para instalar la parte superior (2 tornillos) y la parte inferior (2 tornillos) del Kamado End Panel en el módulo del Kamado antes de unirlo a cualquier módulo.
- DE Montage des Kamado End Panel:**
Verwenden Sie M6X16-Schrauben, um das obere (2 Schrauben) und untere (2 Schrauben) Teil des Kamado End Panel am Kamado-Modul zu befestigen, bevor Sie es mit einem Modul verbinden.
- FR Montage du Kamado End Panel:**
Utilisez des vis M6X16 pour installer les parties supérieure (2 vis) et inférieure (2 vis) du Kamado End Panel sur le module Kamado avant de le joindre à tout autre module.
- IT Montaggio del Kamado End Panel:**
Utilizzare viti M6X16 per installare le parti superiore (2 viti) e inferiore (2 viti) del Kamado End Panel al modulo Kamado prima di unirlo a qualsiasi modulo.

