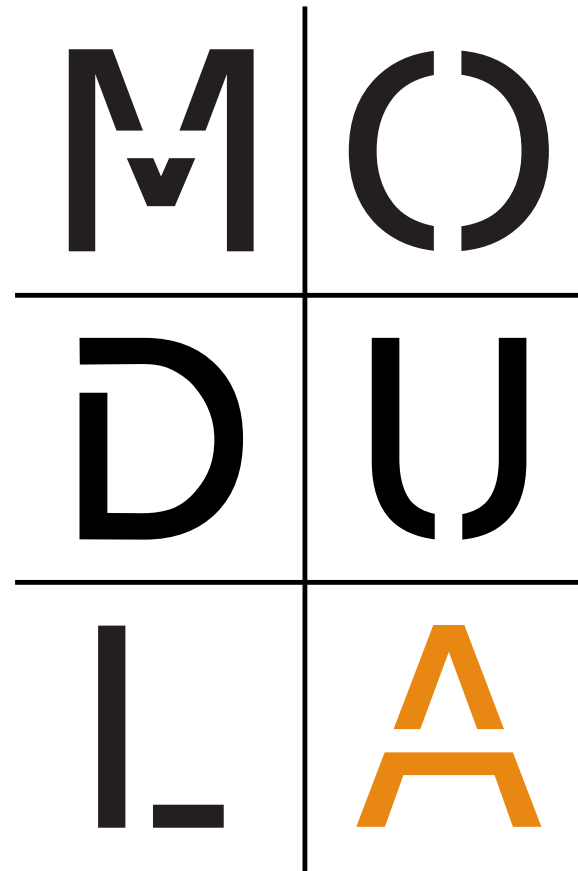


# BRABURA

GRILLS



OUTDOOR KITCHEN

## KC 120 DROP-IN GRILL

INSTRUCTIONS MANUAL / MANUAL DE INSTRUCCIONES / BEDIENUNGSANLEITUNG / MANUEL D'INSTRUCTIONS / MANUALE DI ISTRUZIONI

AV ALMENDRALEJO 6 | 06220 VILAFRANCA DE LOS BARROS (BADAJOZ) | SPAIN

M ED00 | [braburagrills.com](http://braburagrills.com)

**VALID FOR**

VALIDO PARA / GÜLTIG FÜR / VALABLE POUR / VALIDO PER

---

**BRABURA**  
GRILLS

Model No: BKC0028  
**KC 120 DROP-IN GRILL**

# CONTENTS

ÍNDICE / INHALTSVERZEICHNIS / CONTENUS / INDICE

**BRABURA**  
GRILLS

<b>Introduction</b>	<b>4</b>
Introducción / Einführung / Introduction / Introduzione	
<b>Product dimensions</b>	<b>5</b>
Dimensiones / Ausmaß / Dimensions / Dimensioni	
<b>Parts list</b>	<b>6</b>
Lista de piezas / Teileliste / Liste des pièces / Lista dei parti	
<b>Components list</b>	<b>7</b>
Lista de componentes / Komponentenliste / Liste des composants / Lista dei componenti	
<b>Instructions</b>	<b>8</b>
Instrucciones / Anweisungen / Instructions / Istruzioni	
<b>Adjustment</b>	<b>32</b>
Regulación / Anpassung / Ajustement / Regolazione	
<b>Cleaning and maintenance</b>	<b>33</b>
Limpieza y mantenimiento / Reinigung und Wartung / Nettoyage et entretien / Pulizia e manutenzione	
<b>Warranty</b>	<b>38</b>
Garantía / Garantie / Garantie / Garanzia	

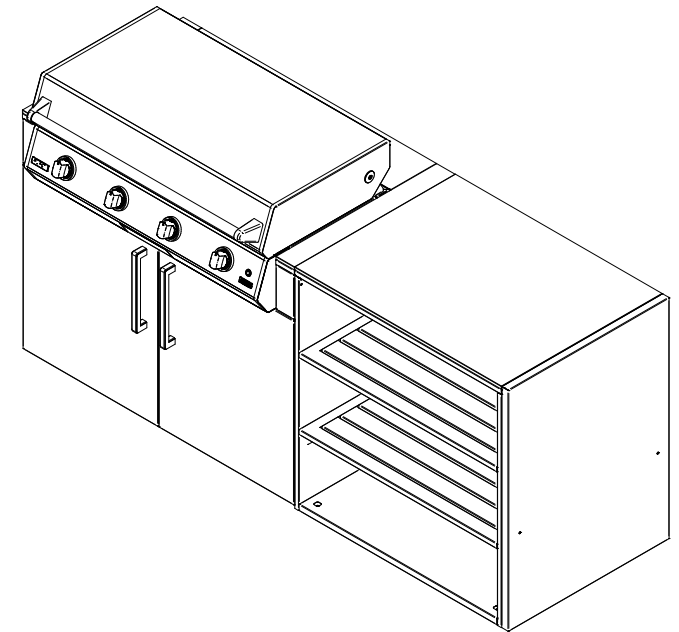
# INTRODUCTION

ISTRUCCIONES / ANWEISUNGEN / INSTRUCTIONS / ISTRUZIONI

**BRABURA**  
GRILLS

## Welcome to your BRABURA Kitchen Modula

- EN Save these instructions.**
- Read these instructions completely and carefully. Do not skip any step. Put all bolts used in a step before tighten them.
  - Some parts have sharp edges, care must be taken to avoid injury. Please wear gloves when handling.
  - Two or more people should work together to assemble the kitchen modules and BRABURA Appliances.
  - During assembly, work on a protected surface to avoid damaging the pieces.
- ES Conserve estas instrucciones.**
- Lea estas instrucciones completamente y con cuidado. No omita ningún paso. Coloque todos los tornillos utilizados en un paso antes de apretarlos.
  - Algunas piezas tienen bordes afilados, tenga cuidado para evitar lesiones. Por favor, use guantes.
  - Se necesitan dos o más personas para colocar los electrodomésticos BRABURA en su correspondiente módulo.
  - Durante el montaje, trabaje en una superficie protegida para no dañar las piezas.
- DE Bewahren Sie diese Anweisungen auf.**
- Lesen Sie diese Anweisungen vollständig und sorgfältig durch. Überspringen Sie keinen Schritt. Legen Sie alle verwendeten Schrauben in einem Schritt ab, bevor Sie sie festziehen.
  - Einige Teile haben scharfe Kanten, seien Sie vorsichtig, um Verletzungen zu vermeiden. Bitte tragen Sie Handschuhe.
  - Zwei oder mehr Personen sollten zusammenarbeiten, um die BRABURA Haushaltsgeräte in das entsprechende Modul einzusetzen.
  - Während des Zusammenbaus auf einer geschützten Oberfläche arbeiten, um Beschädigungen der Teile zu vermeiden.
- FR Conservez ces instructions.**
- Lisez attentivement ces instructions. Ne sautez aucune étape. Placez toutes les vis utilisées à une étape avant de les serrer.
  - Certaines pièces ont des bords tranchants, soyez prudent pour éviter les blessures. Veuillez utiliser des gants.
  - Deux personnes ou plus doivent travailler ensemble pour installer les appareils électroménagers BRABURA dans leur module correspondant.
  - Pendant l'assemblage, travaillez sur une surface protégée pour éviter d'endommager les pièces.
- IT Conservare queste istruzioni.**
- Leggere attentamente e completamente queste istruzioni. Non tralasciare alcun passo. Colocare tutte le viti utilizzate in un passaggio prima di stringerle.
  - Alcune parti potrebbero avere bordi taglienti, fare attenzione per evitare lesioni. Si prega di utilizzare i guanti.
  - Sono necessarie due o più persone per posizionare gli elettrodomestici BRABURA nei rispettivi moduli.
  - Durante l'assemblaggio, lavorare su una superficie protetta per evitare danni alle parti.



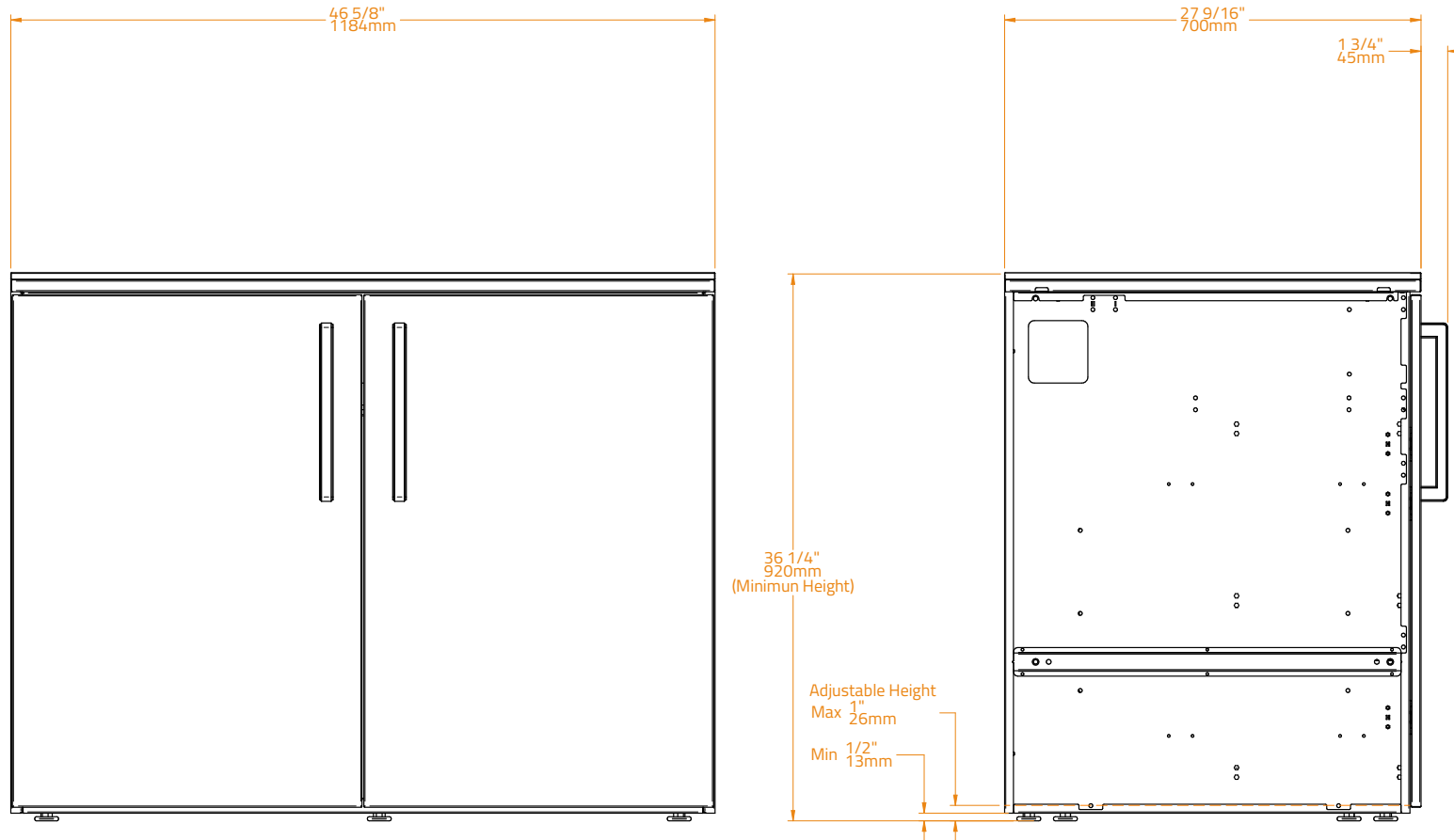
# PRODUCT DIMENSIONS

DIMENSIONES / AUSMASS / DIMENSIONS/ DIMENSIONI

# BRABURA

GRILLS

## KC 120 Drop-In Grill



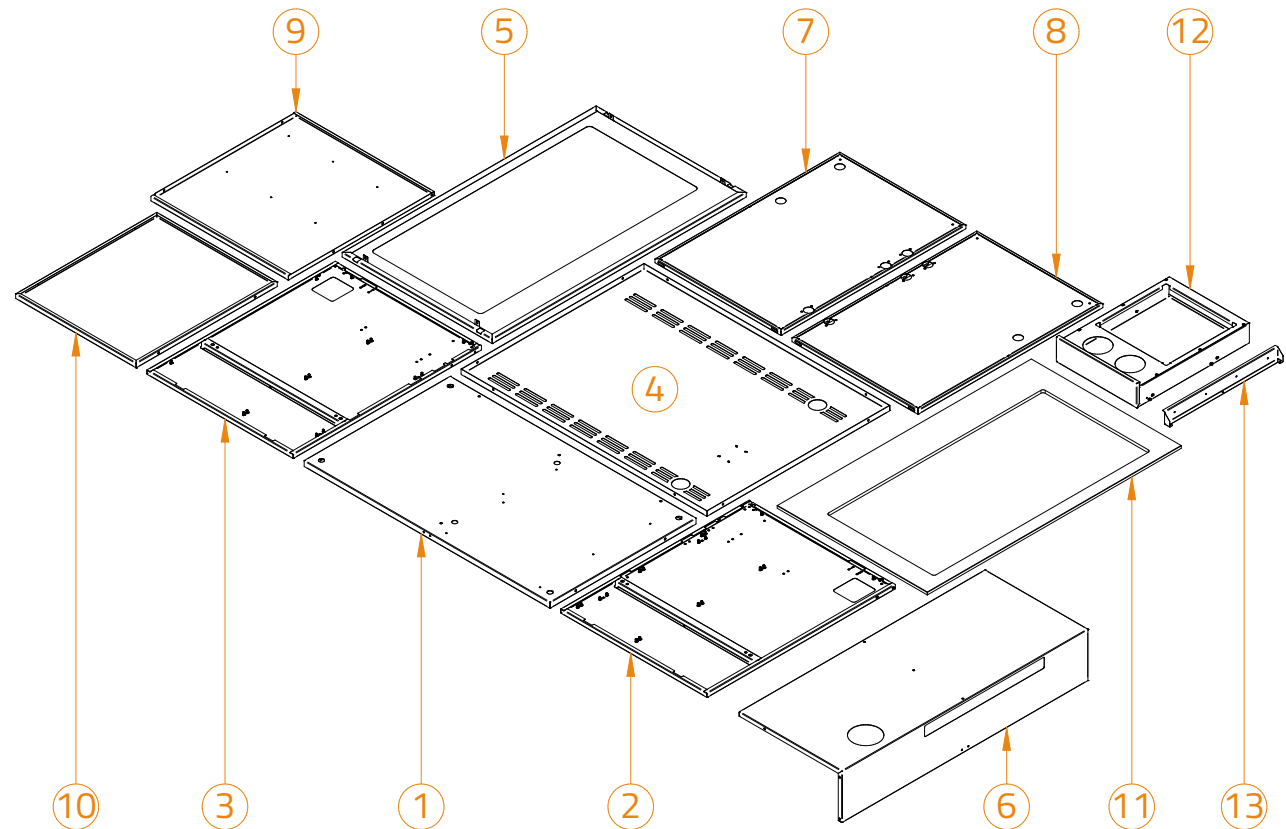
# PARTS LIST

LISTA DE PIEZAS / TEILELISTE / LISTE DES PIÈCES / LISTA DEI PARTI

# BRABURA

GRILLS

ITEM	NAME/NOMBRE/NAME/NOM/NOME	QTY
1	BASE	1
2	R-FLANK	1
3	L-FLANK	1
4	REAR	1
5	COUNTERTOP	1
6	FRONT RIB	1
7	L-DOOR	1
8	R-DOOR	1
9	INTERMEDIATE WALL	1
10	TRAY	1
11	STONE	1
12	GAS TANK TRAY	1
13	SLIDE SUPPORT	2



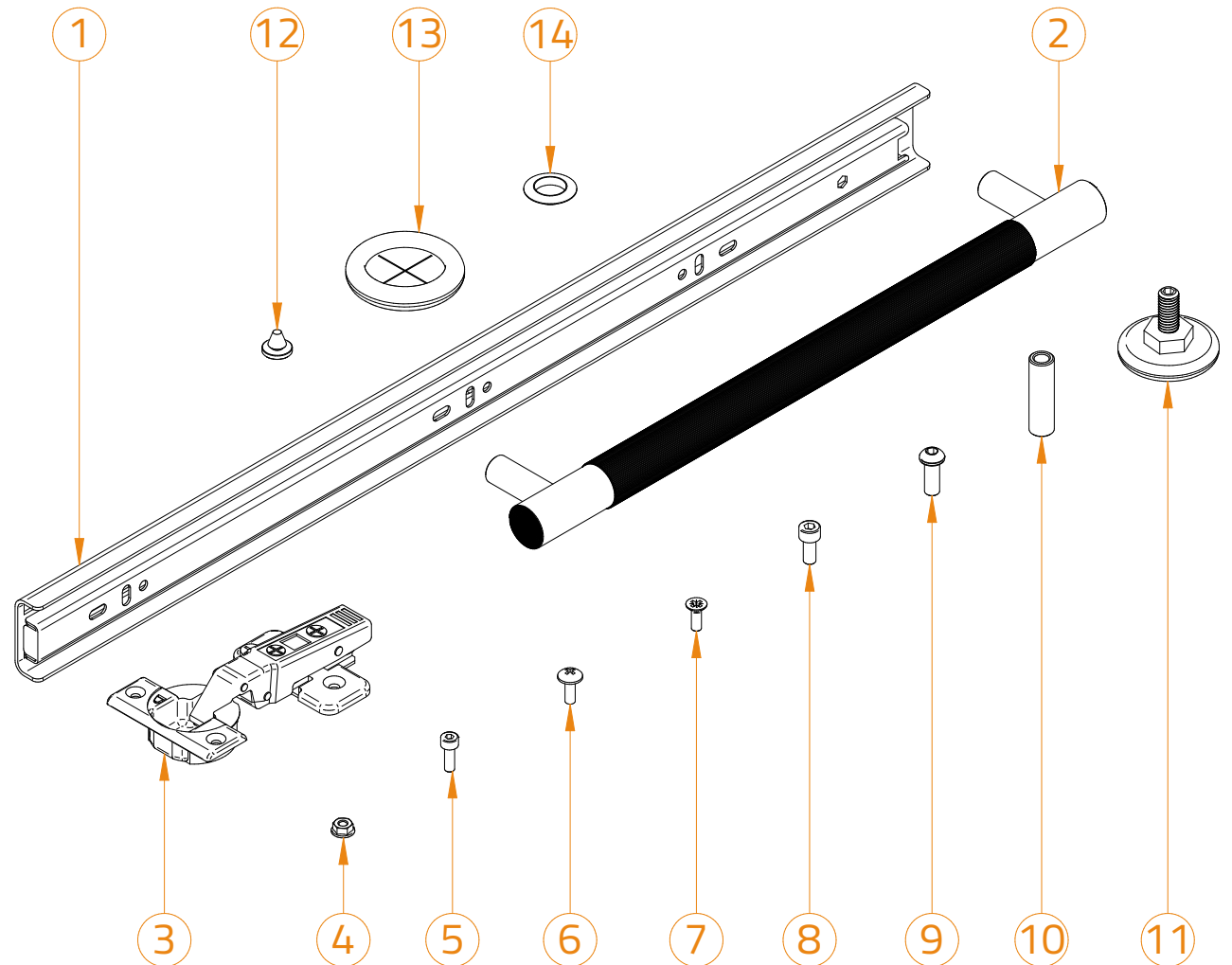
# COMPONENTS LIST

COMPONENTES / KOMPONENTEN / COMPOSANTS / COMPONENTI

# BRABURA

GRILLS

ITEM	NAME/NOMBRE/NAME/NOM/NOME	QTY
1	TANK TRAY SLIDES	2
2	DOOR HANDLE	2
3	DOOR HINGE	6
4	NUT M4	14
5	SCREW M4x12	4
6	SCREW M4x10 ROUNDHEAD	14
7	SCREW M4x16 COUNTERSUNK	24
8	SCREW M5x12	29
9	SCREW M6x16 BUTTON HEAD	8
10	SPACER CYLINDER M6X35	4
11	ADJUSTABLE LEG	6
12	DOOR STOPPER	4
13	CABLE GROMMET	1
14	LEG CAP	6



# INSTRUCTIONS

INSTRUCCIONES / ANWEISUNGEN / INSTRUCTIONS / ISTRUZIONI

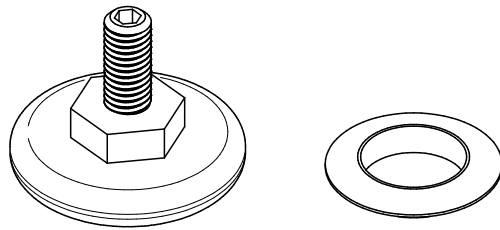
# BRABURA

GRILLS

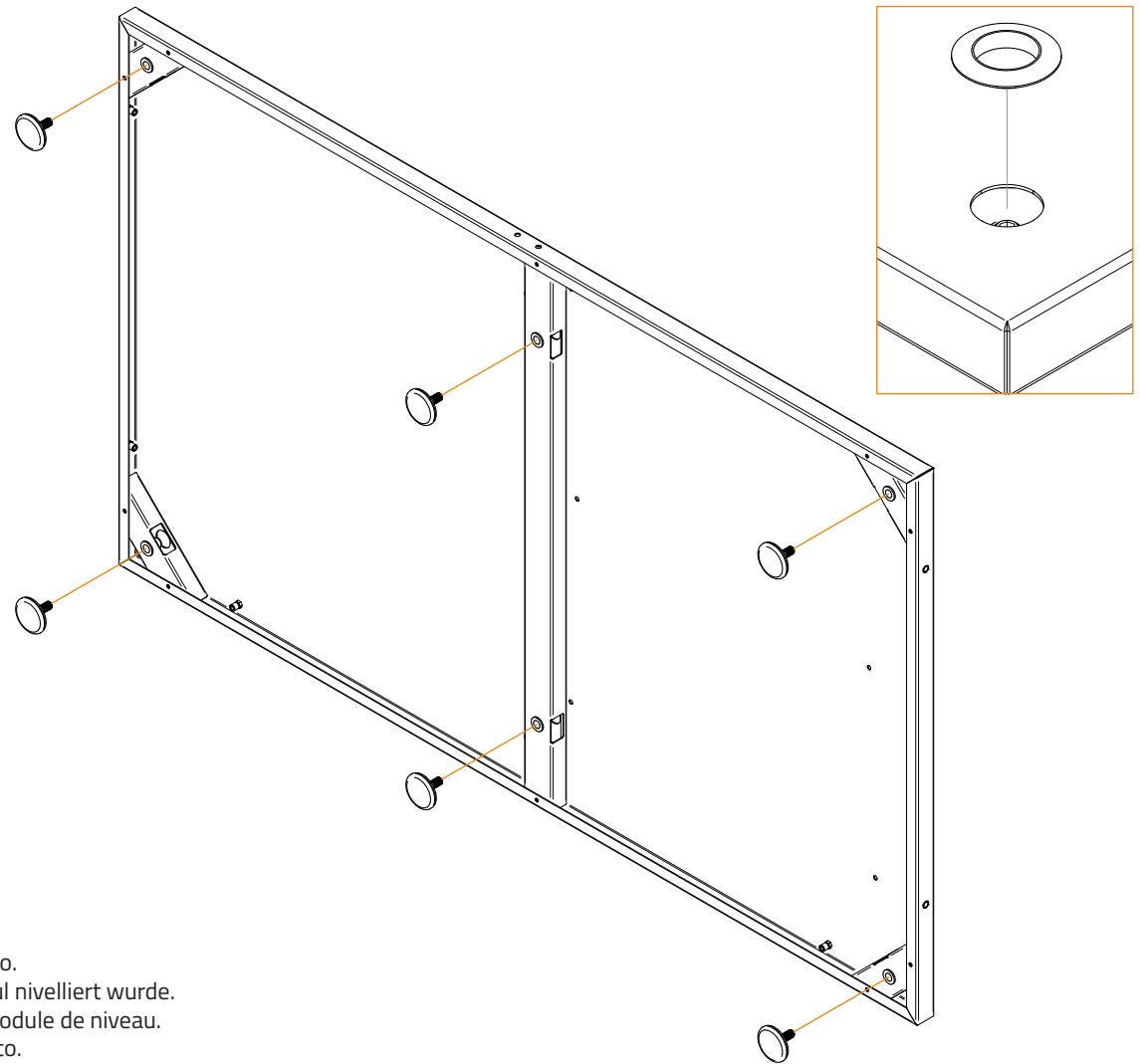
**01**

**Step** Adjustable Leg (6) + Base  
**Paso** Leg Cap (6) + Base

**M O** Schritt  
**D U** Étape  
**L A** Passo



COMPONENTS	QUANTITY
ADJUSTABLE LEG	6
LEG CAP	6



- \***RECOMENDATION:** Do not attach the Leg Cap until the module has been leveled.
- \***RECOMENDACIÓN:** No colocar las tapas para las patas hasta haber nivelado el módulo.
- \***EMPFEHLUNG:** Setzen Sie die Abdeckungen für die Füße erst auf, nachdem das Modul nivelliert wurde.
- \***RECOMMANDATION :** Ne pas installer les capuchons des pieds avant d'avoir mis le module de niveau.
- \***RACCOMANDAZIONE:** Non posizionare i copripiedi finché il modulo non è stato livellato.

\* Example image: KC 120 DROP-IN

# INSTRUCTIONS

INSTRUCCIONES / ANWEISUNGEN / INSTRUCTIONS / ISTRUZIONI

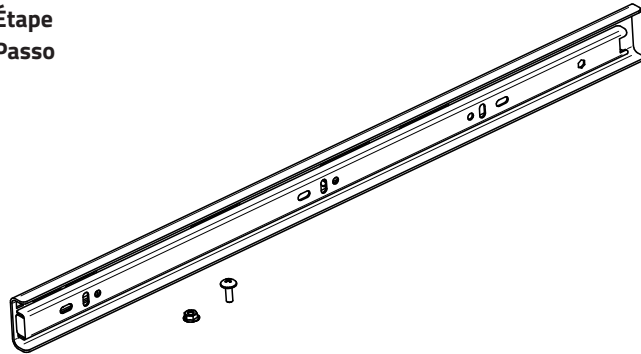
# BRABURA

GRILLS

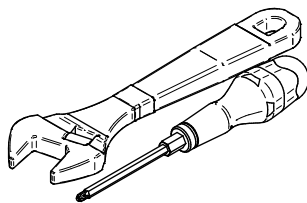
**02**

Step  
Paso  
Schritt  
Étape  
Passo

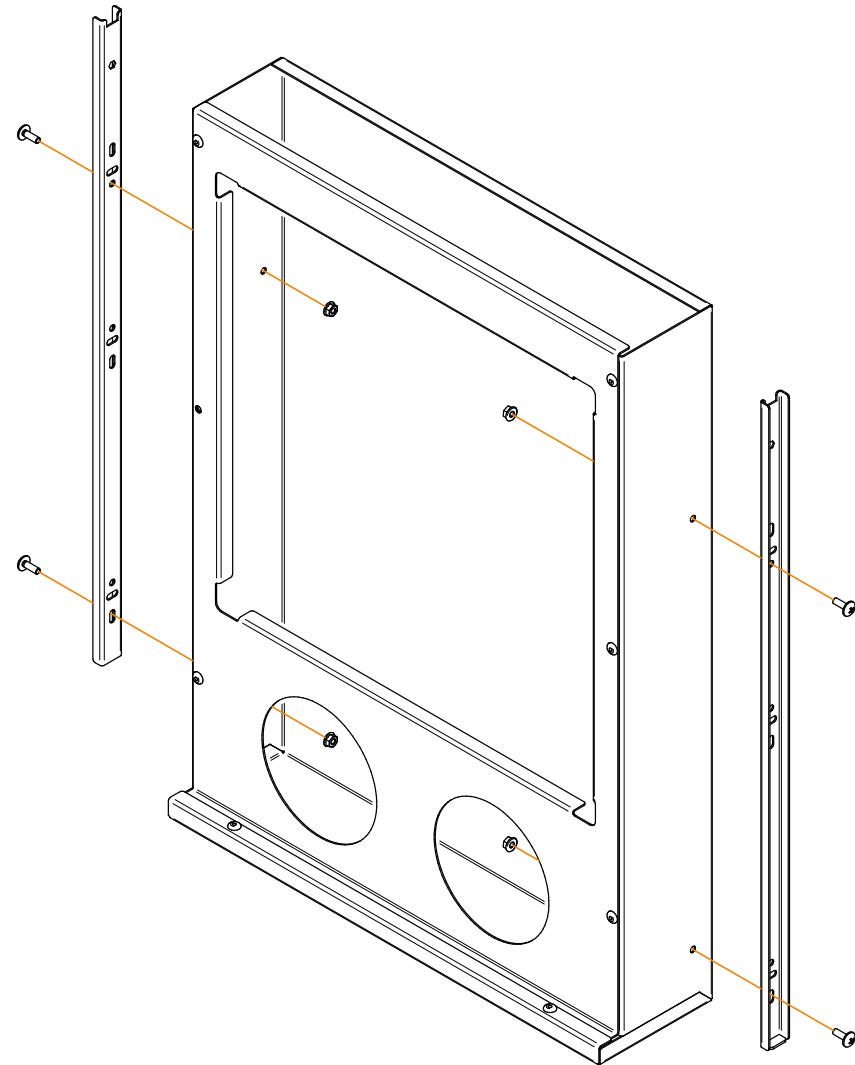
Inner Tank Tray Slide (2 pcs) + Gas Tank Tray



COMPONENTS	QUANTITY
TANK TRAY SLIDE	2
M4x10 ROUNDHEAD	4
M4 NUT	4



TOOLS REQUIRED
ADJUSTABLE WRENCH
SCREWDRIVER PHILLIPS-TIP



\* Example image: KC 120 PLANCHA

# INSTRUCTIONS

INSTRUCCIONES / ANWEISUNGEN / INSTRUCTIONS / ISTRUZIONI

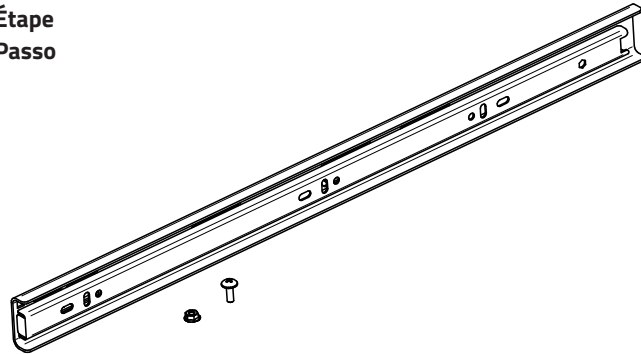
# BRABURA

GRILLS

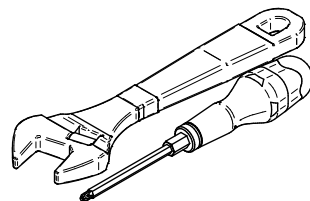
**03**

Step  
Paso  
Schritt  
Étape  
Passo

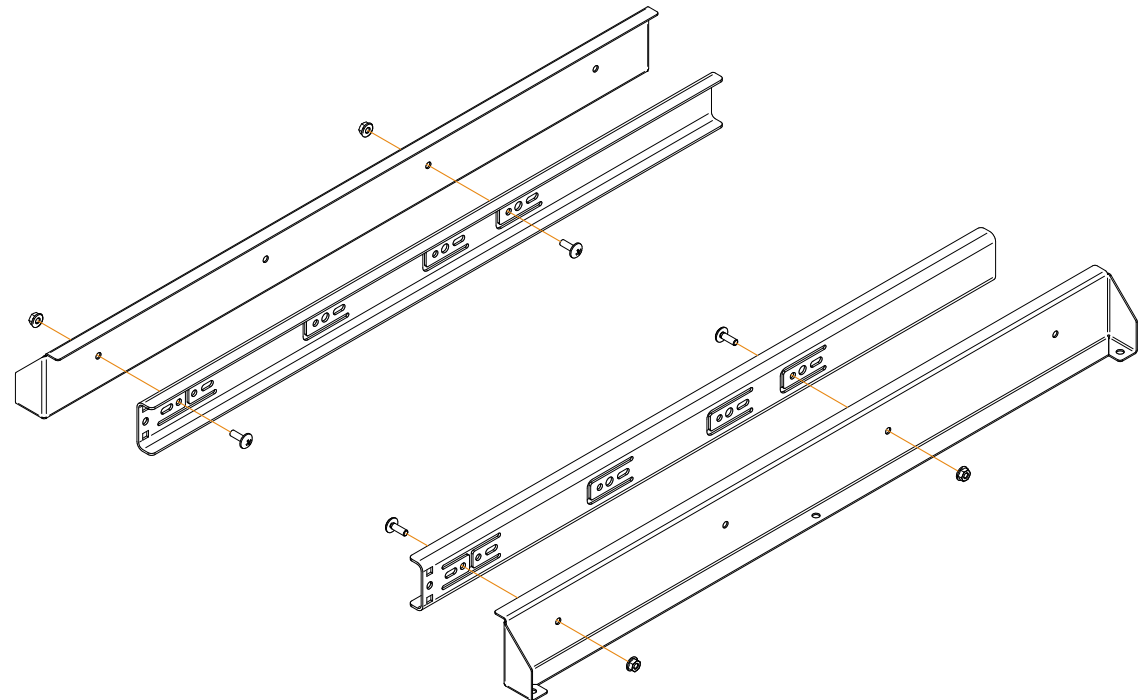
Outer Tank Tray Slide (2pcs) + Slide Support (2 pcs)



COMPONENTS	QUANTITY
TANK TRAY SLIDE	2
M4x10 ROUNDHEAD	4
M4 NUT	4



TOOLS REQUIRED
ADJUSTABLE WRENCH
SCREWDRIVER PHILLIPS-TIP



\* Example image: KC 120 PLANCHA

# INSTRUCTIONS

INSTRUCCIONES / ANWEISUNGEN / INSTRUCTIONS / ISTRUZIONI

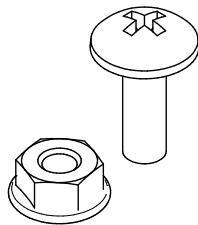
# BRABURA

GRILLS

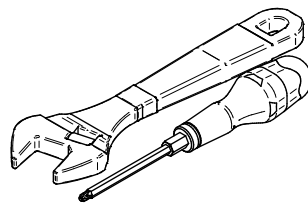
**04**

Step  
Paso  
Schritt  
Étape  
Passo

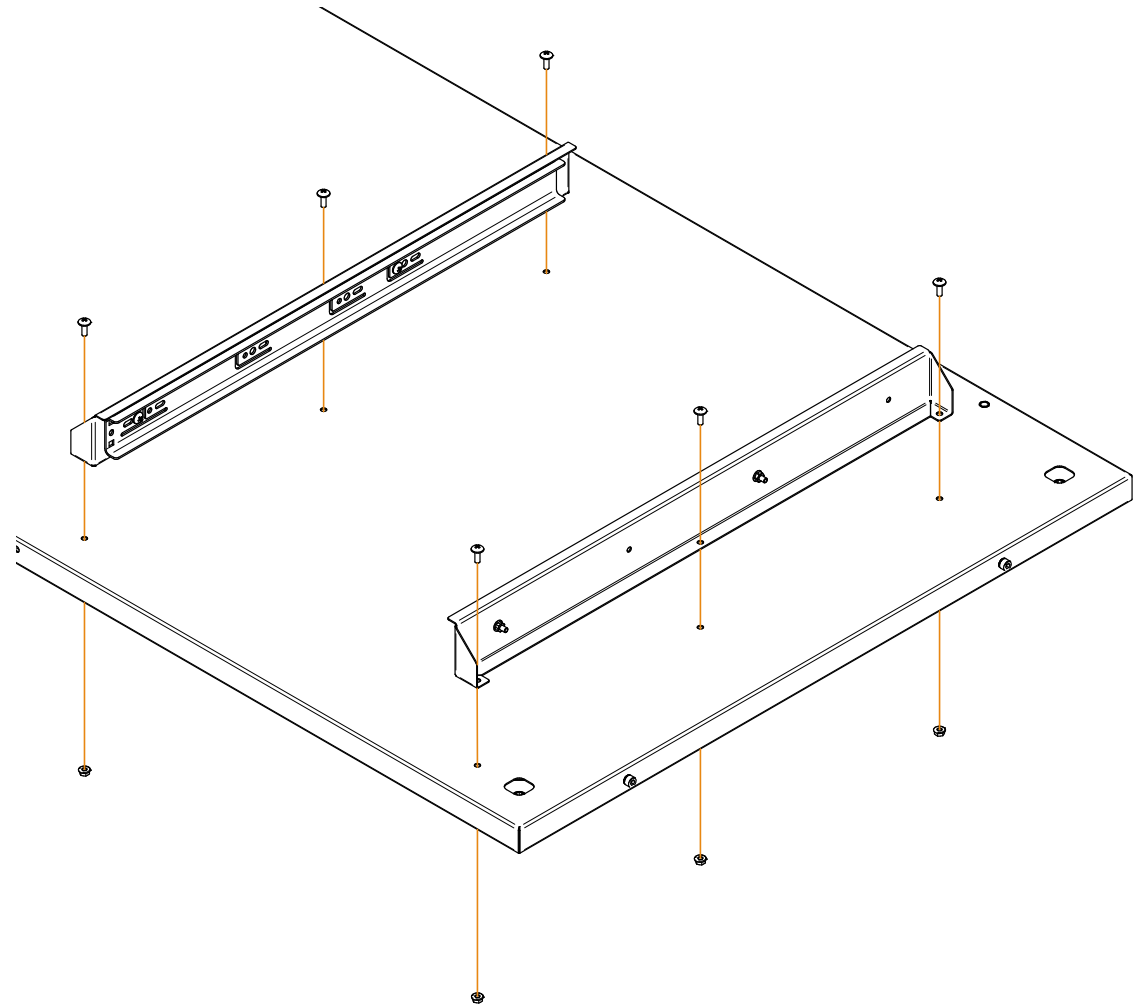
Slide Support (2 pcs) + Base



COMPONENTS	QUANTITY
SCREW M4x10 ROUNDHEAD	6
M4 NUT	6



TOOLS REQUIRED
ADJUSTABLE WRENCH
SCREWDRIVER PHILLIPS-TIP



\* Example image: KC 120 PLANCHA

# INSTRUCTIONS

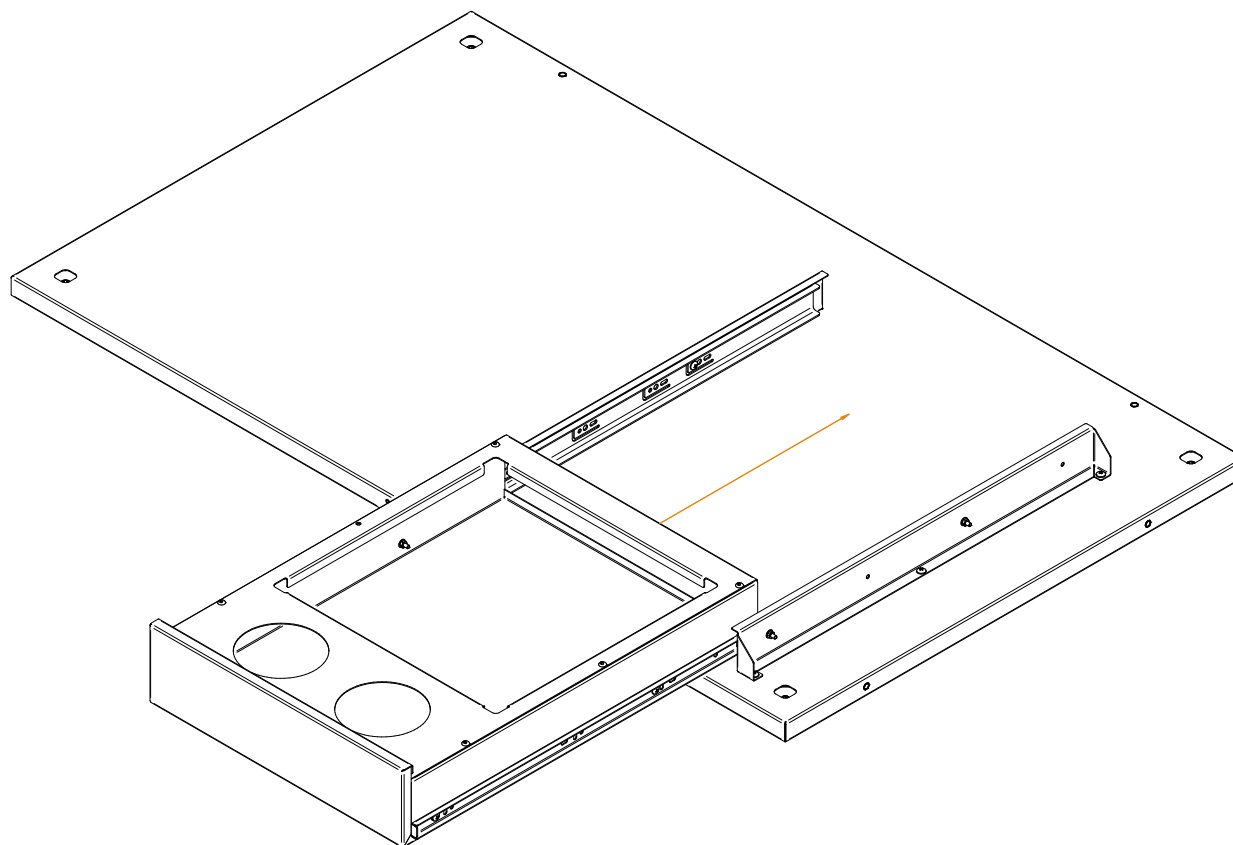
INSTRUCCIONES / ANWEISUNGEN / INSTRUCTIONS / ISTRUZIONI

**BRABURA**  
GRILLS

**05**

Step  
Paso  
Schritt  
Étape  
Passo

Gas Tank Tray + Slide Support (2 pcs)



*\* Example image: KC 120 PLANCHA*

# INSTRUCTIONS

INSTRUCCIONES / ANWEISUNGEN / INSTRUCTIONS / ISTRUZIONI

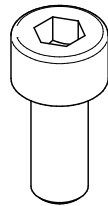
# BRABURA

GRILLS

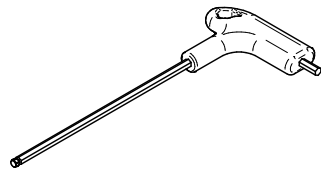
**06**

Step  
Paso  
Schritt  
Étape  
Passo

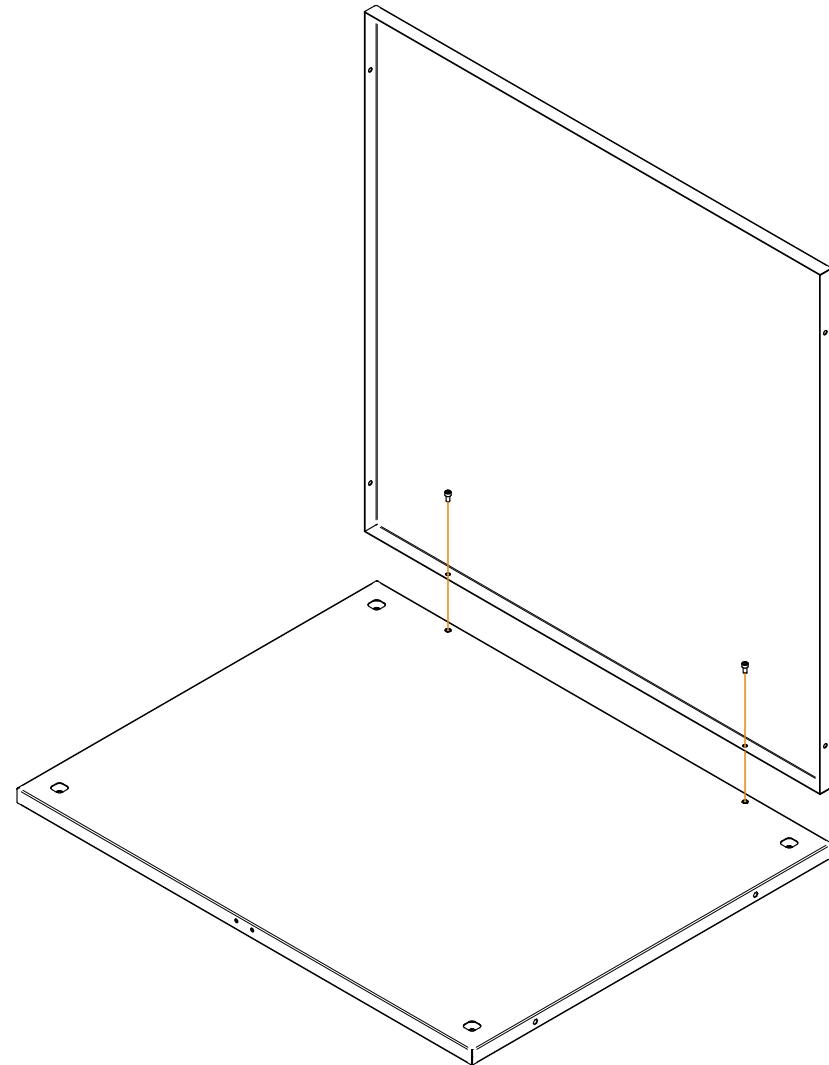
Rear + Base



COMPONENT	QUANTITY
SCREW M5x12	2



TOOLS REQUIRED
ALLEN WRENCH



\* Example image: CT 90 DRAWER

# INSTRUCTIONS

INSTRUCCIONES / ANWEISUNGEN / INSTRUCTIONS / ISTRUZIONI

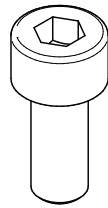
# BRABURA

GRILLS

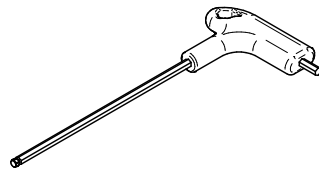
**07**

Step  
Paso  
Schritt  
Étape  
Passo

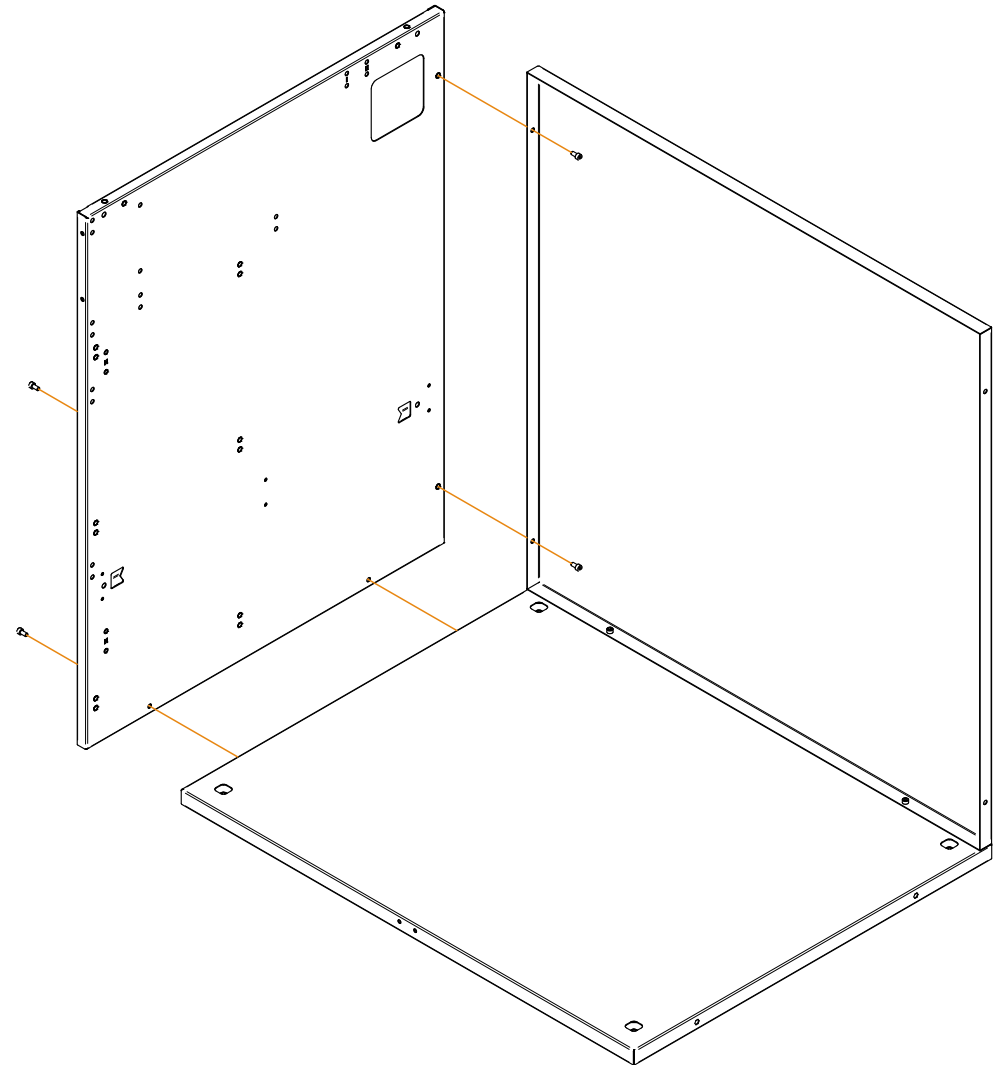
Rear + L-Flank



COMPONENT	QUANTITY
SCREW M5x12	4



TOOLS REQUIRED
ALLEN WRENCH



\* Example image: CT 90 DRAWER

# INSTRUCTIONS

INSTRUCCIONES / ANWEISUNGEN / INSTRUCTIONS / ISTRUZIONI

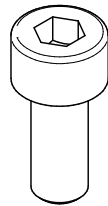
# BRABURA

GRILLS

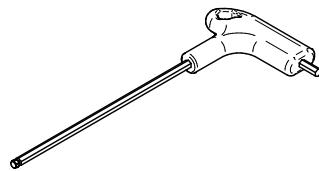
**08**

Step  
Paso  
Schritt  
Étape  
Passo

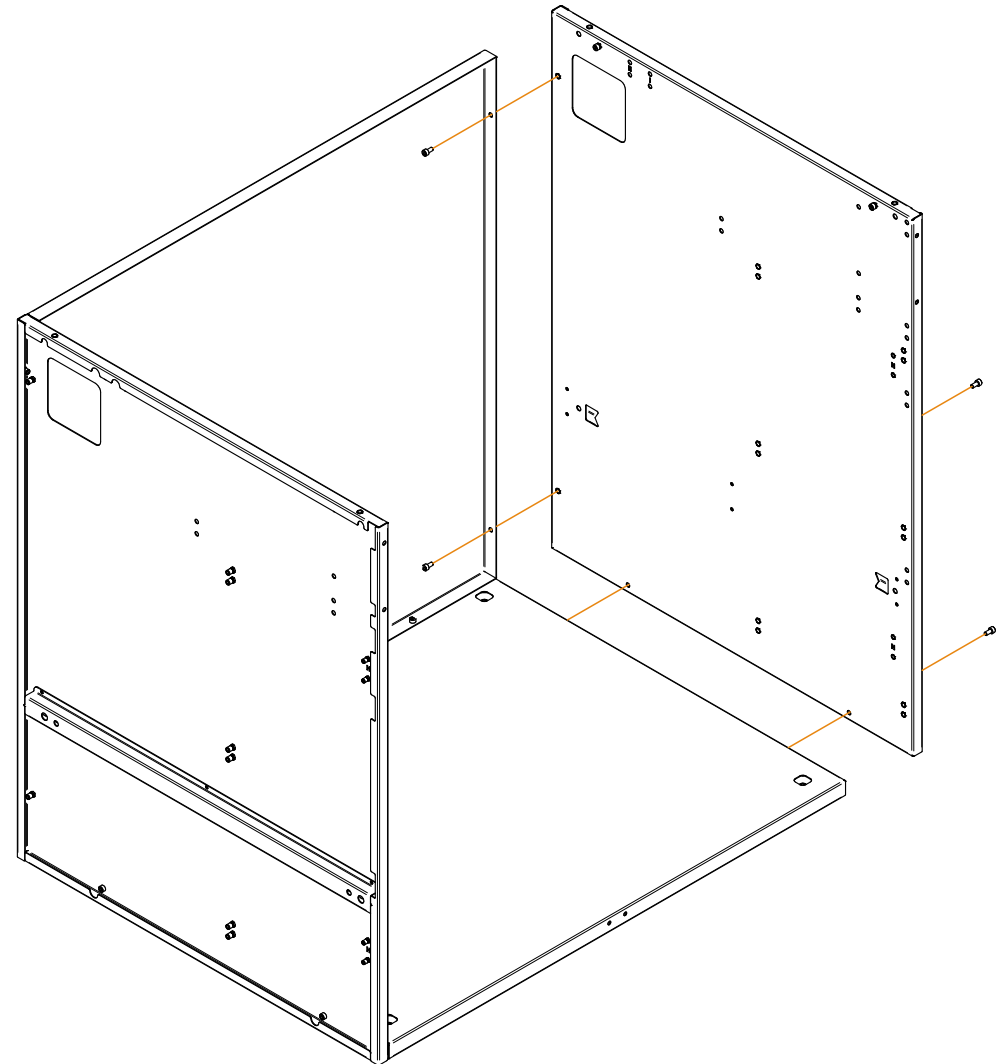
Rear + R-Flank



COMPONENT	QUANTITY
SCREW M5x12	4



TOOLS REQUIRED
ALLEN WRENCH



\* Example image: CT 90 DRAWER

# INSTRUCTIONS

INSTRUCCIONES / ANWEISUNGEN / INSTRUCTIONS / ISTRUZIONI

# BRABURA

GRILLS

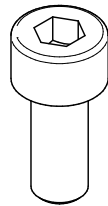
**09**

Step  
Paso

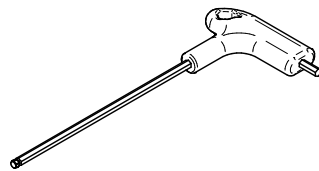
Front Rib + L-Flank  
Front Rib + R-Flank

M O  
D U  
L A

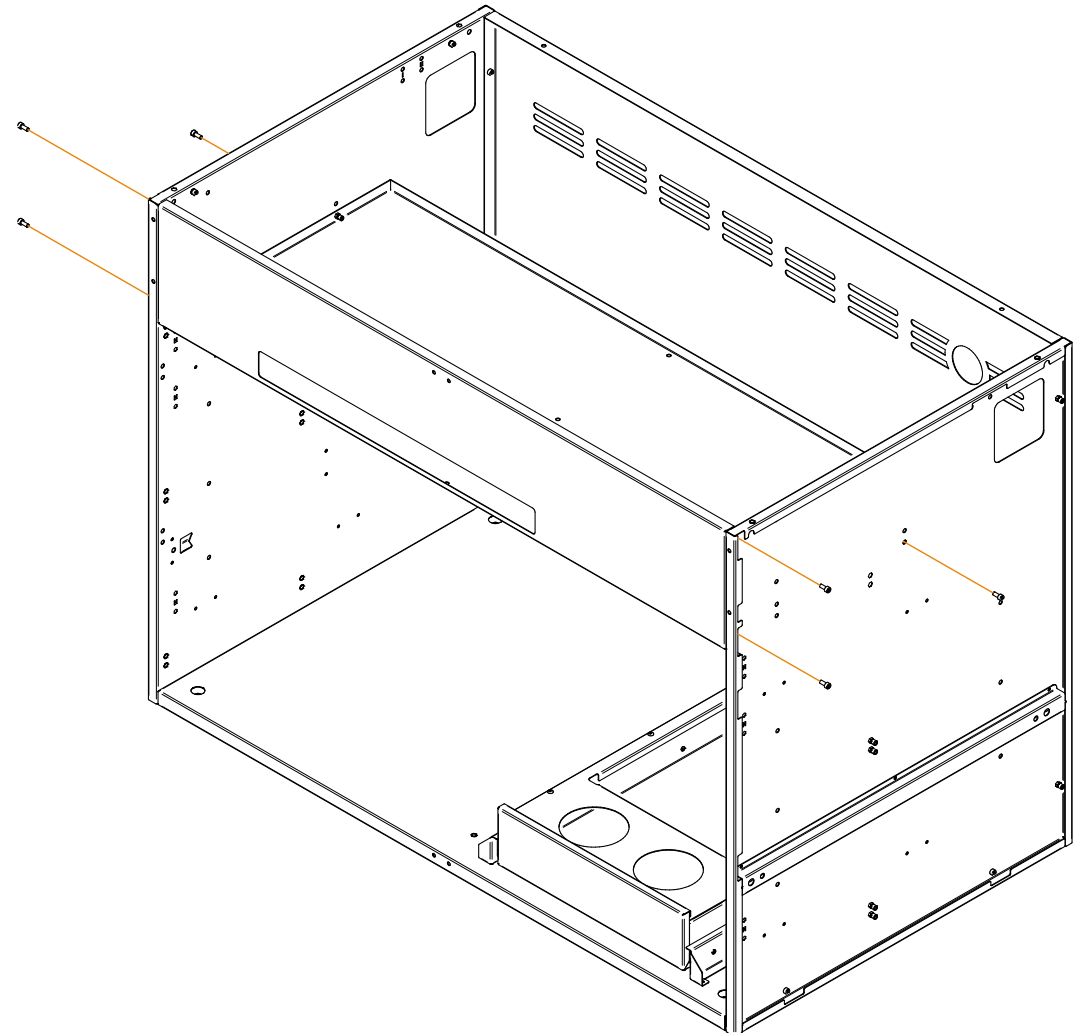
Schritt  
Étape  
Passo



COMPONENT	QUANTITY
SCREW M5x12	6



TOOLS REQUIRED
ALLEN WRENCH



\* Example image: KC 120 DROP-IN

# INSTRUCTIONS

INSTRUCCIONES / ANWEISUNGEN / INSTRUCTIONS / ISTRUZIONI

# BRABURA

GRILLS

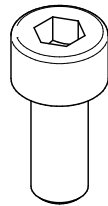
**10**

Step  
Paso

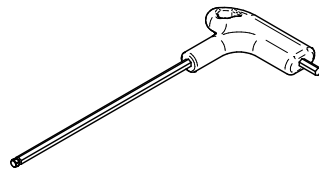
Intermediate Wall + Base  
Intermediate Wall + Front Rib

M O  
D U  
L A

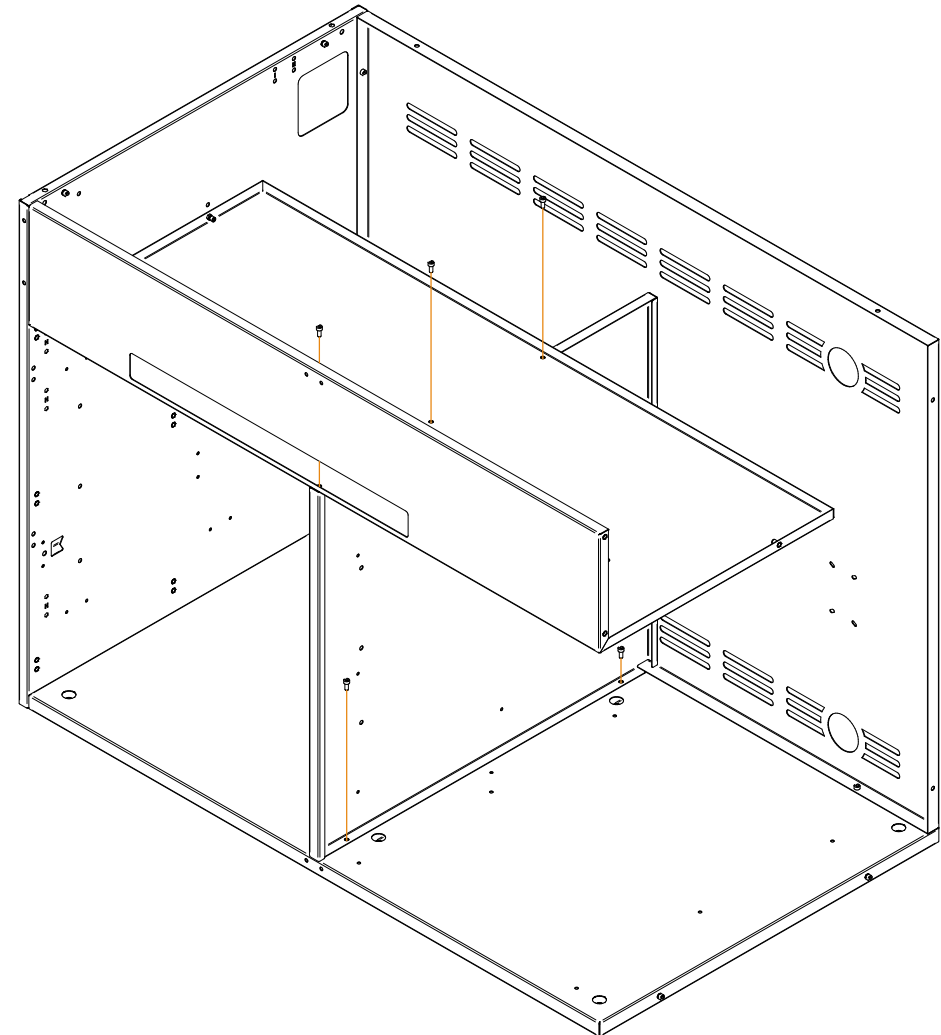
Schritt  
Étape  
Passo



COMPONENT	QUANTITY
SCREW M5x12	5



TOOLS REQUIRED
ALLEN WRENCH



\* Example image: KC 120 DROP-IN

# INSTRUCTIONS

INSTRUCCIONES / ANWEISUNGEN / INSTRUCTIONS / ISTRUZIONI

# BRABURA

GRILLS

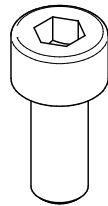
11

Step  
Paso

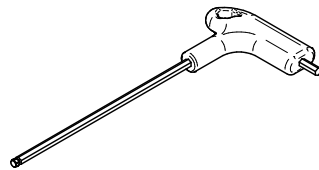
Tray + L-Flank  
Tray + Intermediate Wall

MO  
DU  
LA

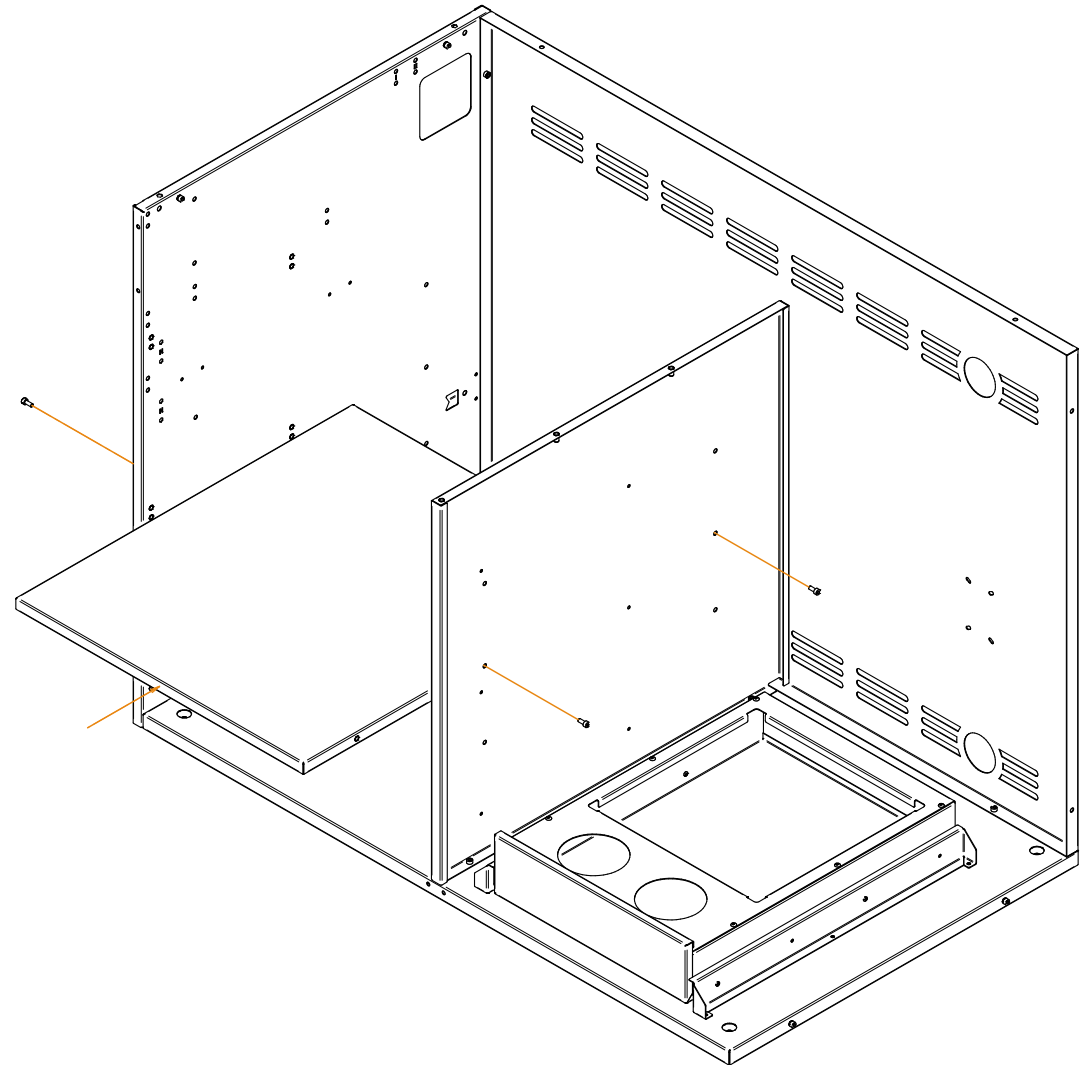
Schritt  
Étape  
Passo



COMPONENT	QUANTITY
SCREW M5x12	4



TOOLS REQUIRED
ALLEN WRENCH



\* Example image: KC 120 DROP-IN

# INSTRUCTIONS

INSTRUCCIONES / ANWEISUNGEN / INSTRUCTIONS / ISTRUZIONI

# BRABURA

GRILLS

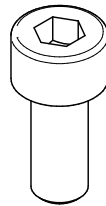
**12**

Step  
Paso

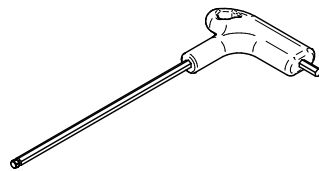
Countertop + L-Flank  
Countertop + R-Flank

M O  
D U  
L A

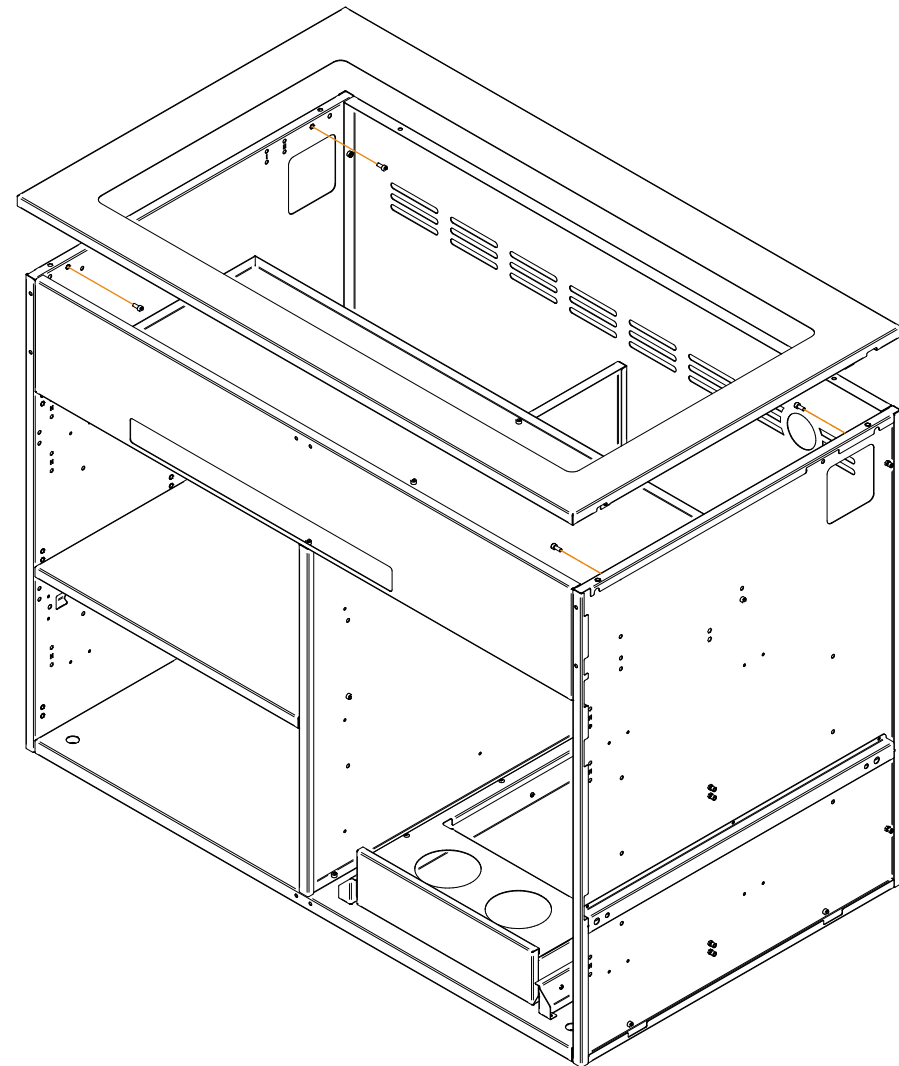
Schritt  
Étape  
Passo



COMPONENT	QUANTITY
SCREW M5x12	4



TOOLS REQUIRED
ALLEN WRENCH



\* Example image: KC 120 DROP-IN

# INSTRUCTIONS

INSTRUCCIONES / ANWEISUNGEN / INSTRUCTIONS / ISTRUZIONI

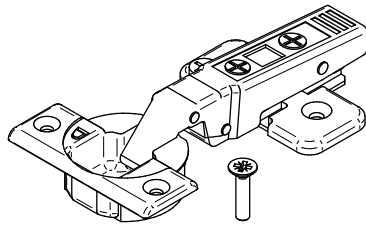
# BRABURA

GRILLS

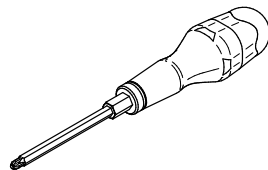
**13**

Step  
Paso  
Schritt  
Étape  
Passo

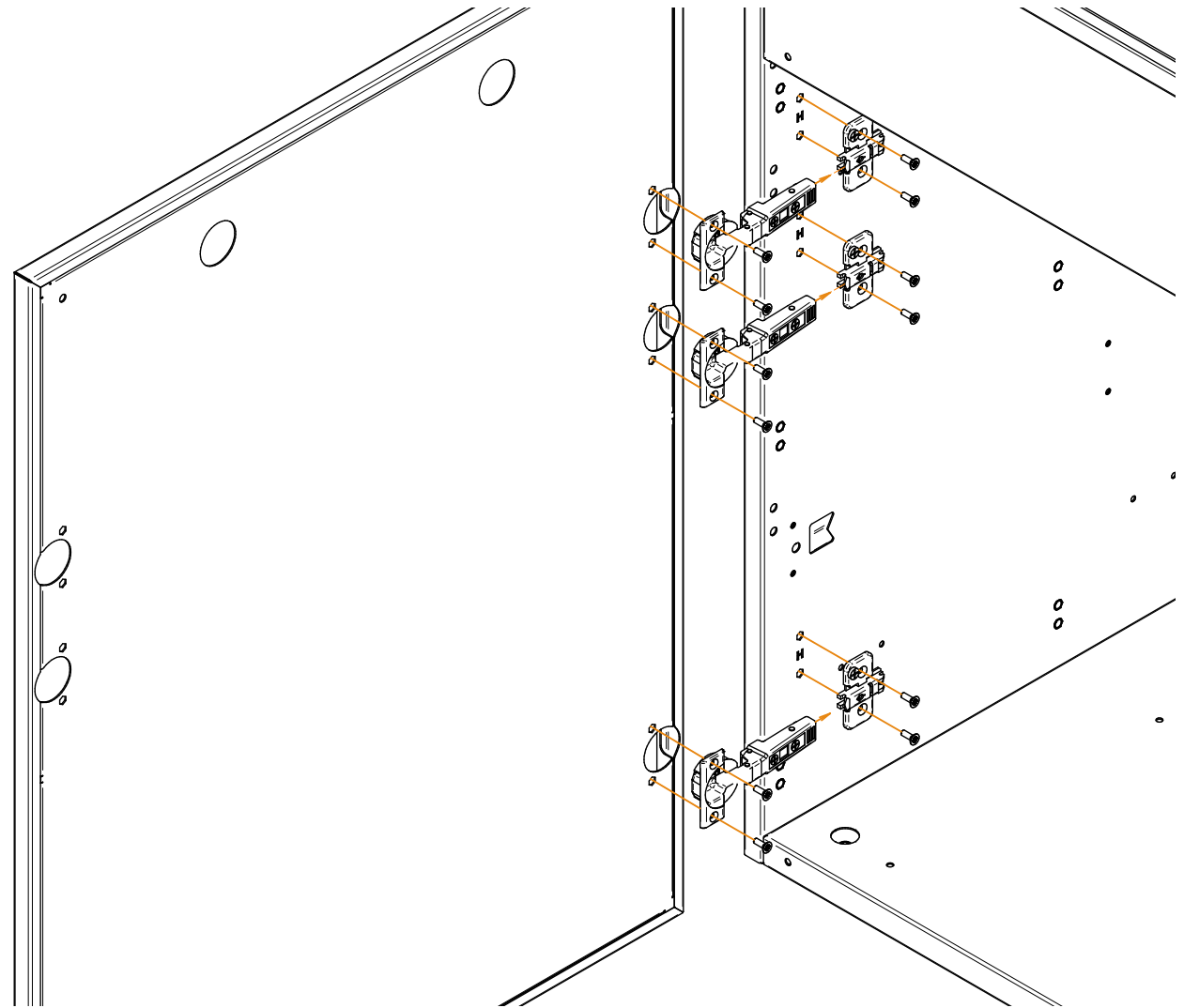
L-Door + Hinge (3 pcs)  
Hinge + Flank  
R-Door + Hinge (3 pcs)  
Hinge + Flank  
Door Stopper (2pcs) + Base  
Door Stopper (2pcs) + Front Rib



COMPONENTS	QUANTITY
HINGE	3
SCREW M4x16 COUNTERSUNK	12



TOOLS REQUIRED
SCREWDRIVER PHILLIPS-TIP



# INSTRUCTIONS

INSTRUCCIONES / ANWEISUNGEN / INSTRUCTIONS / ISTRUZIONI

# BRABURA

GRILLS

## EN Neolith Stone Installation

1. Stick the stone to the countertop plate using adequate adhesive to fix the stone in its place.
2. Remove any excess of adhesive using a damp cloth.

**RECOMENDATION:** When the outdoor kitchen is already mounted and positioned, BRABURA Grills recommends to seal the seams between stones with outdoor suitable adhesive for best performance and results.

## ES Instalación de la Piedra Neolith

1. Adhiera la piedra a la placa de la encimera utilizando un adhesivo adecuado para fijar la piedra en su lugar.
2. Elimine cualquier exceso de adhesivo utilizando un paño húmedo.

**RECOMENDACIÓN:** Cuando la cocina exterior ya esté montada y posicionada, BRABURA Grills recomienda sellar las juntas entre las piedras con un adhesivo adecuado para exteriores para obtener el mejor rendimiento y resultados.

## DE Einbau von Neolith-Stein

1. Befestigen Sie den Stein mit einem geeigneten Kleber auf der Arbeitsplatte, um den Stein an Ort und Stelle zu fixieren.
2. Entfernen Sie überschüssigen Kleber mit einem feuchten Tuch.

**EMPFEHLUNG:** Wenn die Außenküche bereits montiert und positioniert ist, empfiehlt BRABURA Grills, die Fugen zwischen den Steinen mit einem geeigneten Außenkleber zu versiegeln, um die beste Leistung und Ergebnisse zu erzielen.

## FR Installation de la Pierre Neolith

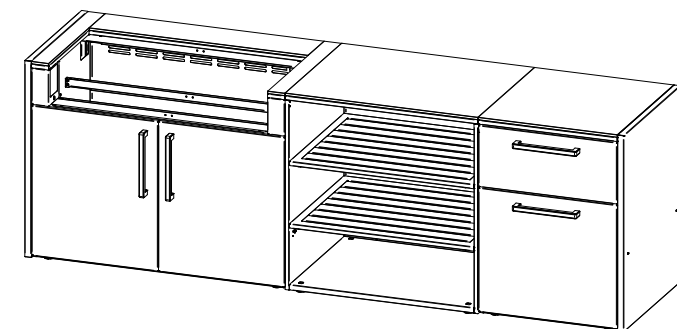
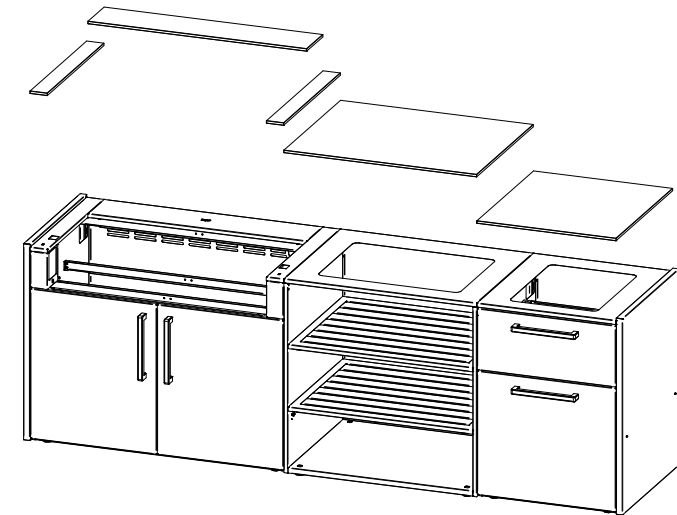
1. Collez la pierre sur le dessus du plan de travail à l'aide d'un adhésif approprié pour fixer la pierre en place.
2. Éliminez tout excès d'adhésif à l'aide d'un chiffon humide.

**RECOMMANDATION :** Lorsque la cuisine extérieure est déjà montée et positionnée, BRABURA Grills recommande de sceller les joints entre les pierres avec un adhésif approprié pour l'extérieur afin d'obtenir les meilleurs performances et résultats.

## IT Installazione della Pietra Neolith

1. Incollare la pietra sulla parte superiore del piano di lavoro utilizzando un adesivo adatto per fissare la pietra al suo posto.
2. Eliminare eventuali eccessi di adesivo con un panno umido.

**RACCOMANDAZIONE:** Quando la cucina esterna è già montata e posizionata, BRABURA Grills consiglia di sigillare le giunture tra le pietre con un adesivo appropriato per esterni al fine di ottenere le migliori prestazioni e risultati.



\* Example image: KC 120 PLANCHA / CT 90 OPEN / CT 60 DRAWERS

# INSTRUCTIONS

INSTRUCCIONES / ANWEISUNGEN / INSTRUCTIONS / ISTRUZIONI

# BRABURA

GRILLS

EN

## Transformer Assembly

**NOTE:** Only applies to modules where a gas grill is installed. Screws, nuts and transformer included with the grill.  
Use M4X20 bolt (4pcs) and M4 nut (8pcs) to install the electric transformer to the back panel. Make sure to have an accessible power outlet before placing all the modules.

ES

## Ensamblaje del Transformador

**NOTA:** Solo se aplica a los módulos donde se instala un grill de gas. Tornillos, tuercas y transformador incluidos con el grill.  
Utilice tornillos M4X20 (4 piezas) y tuercas M4 (8 piezas) para instalar el transformador eléctrico en el panel trasero. Asegurese de tener una toma de corriente accesible antes de colocar todos los módulos.

DE

## Montage des Transformators

**HINWEIS:** Gilt nur für Module, in denen ein Gasgrill installiert ist. Schrauben, Muttern und Transformator sind mit dem Grill im Lieferumfang enthalten.  
Verwenden Sie Schrauben M4X20 (4 Stück) und Muttern M4 (8 Stück), um den elektrischen Transformator an der Rückwand zu installieren. Stellen Sie sicher, dass Sie eine zugängliche Steckdose haben, bevor Sie alle Module platzieren.

FR

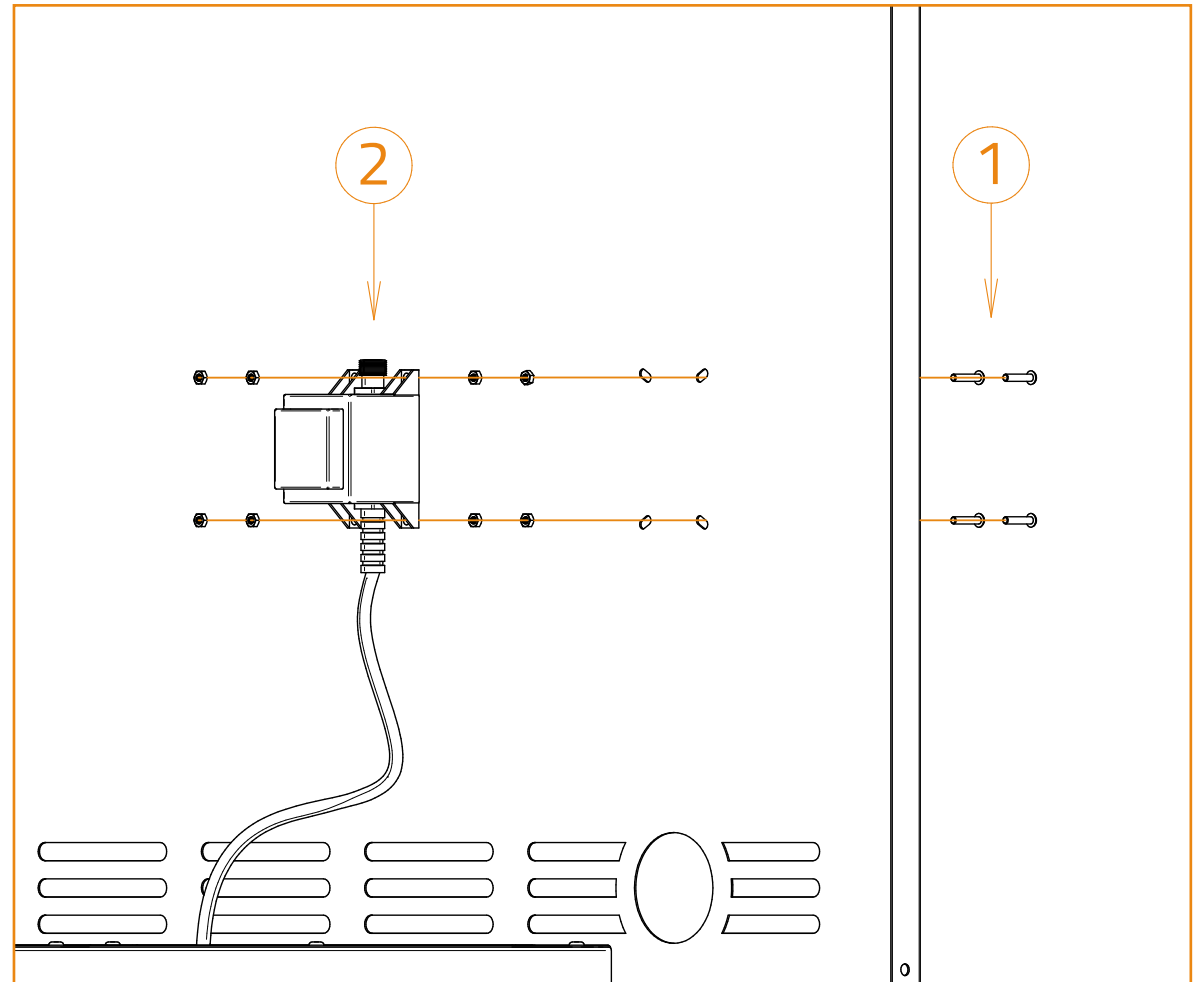
## Assemblage du Transformateur

**NOTE:** S'applique uniquement aux modules où un grill à gaz est installé. Vis, écrous et transformateur inclus avec le grill.  
Utilisez des vis M4X20 (4 pièces) et des écrous M4 (8 pièces) pour installer le transformateur électrique sur le panneau arrière. Assurez-vous d'avoir une prise de courant accessible avant de placer tous les modules.

IT

## Montaggio del Trasformatore

**NOTA:** Si applica solo ai moduli dove è installato un grill a gas. Viti, dadi e trasformatore inclusi con il grill.  
Utilizzare viti M4X20 (4 pezzi) e dadi M4 (8 pezzi) per installare il trasformatore elettrico sul pannello posteriore. Assicurati di avere una presa elettrica accessibile prima di posizionare tutti i moduli.



\* Example image: KC 120 GRILL

# INSTRUCTIONS

INSTRUCCIONES / ANWEISUNGEN / INSTRUCTIONS / ISTRUZIONI

**BRABURA**  
GRILLS

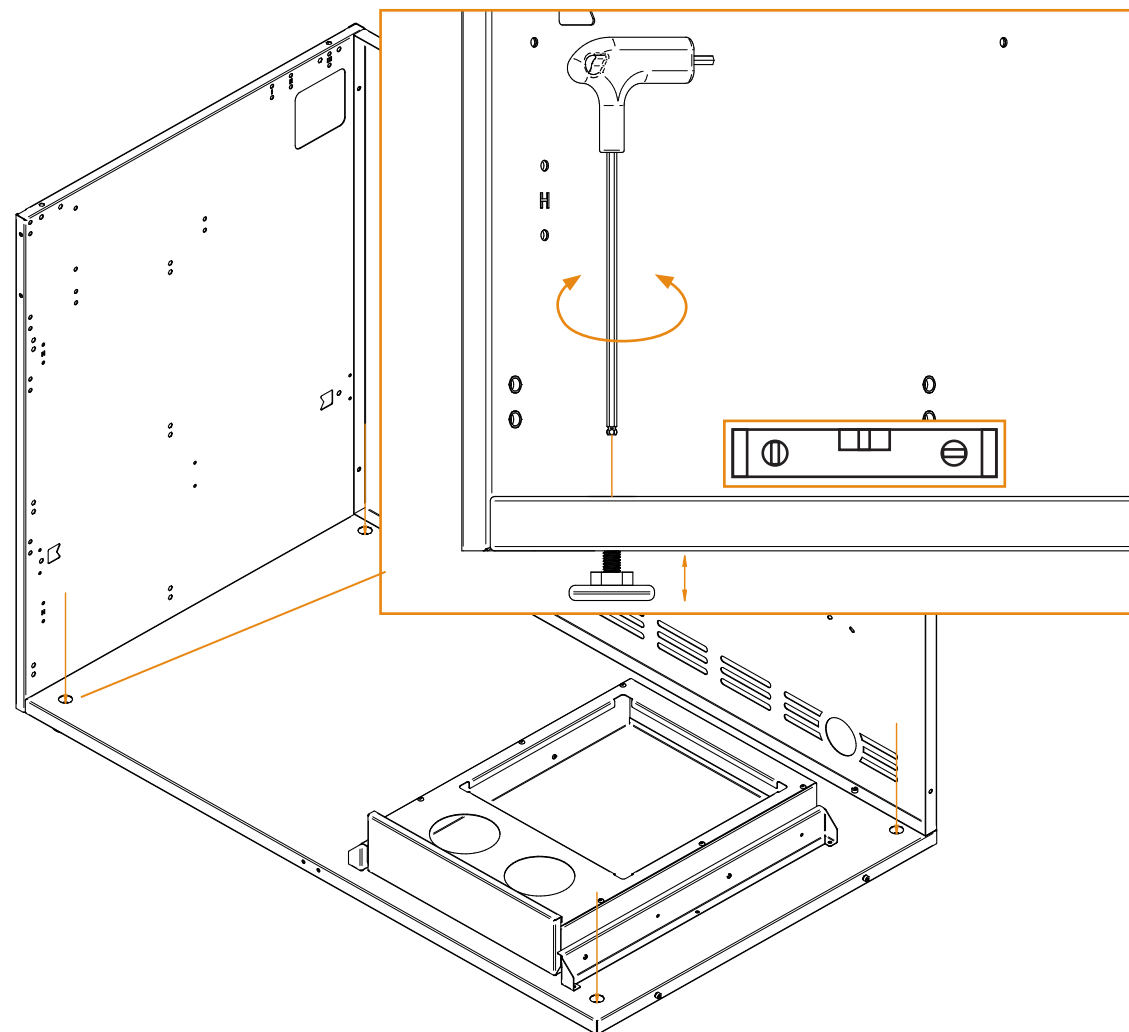
**EN Leg Adjustment Screw**  
There are four visible orifices on top of the bottom plate of every module. Inside you can see the leg regulation screw. Use an Allen wrench to set all the legs until the module is settled and has proper leveling. Must be done with the module positioned in its definitive location.

**ES Tornillo de Ajuste de las Patas**  
Existen cuatro orificios visibles en la cara superior de la base de cada módulo. En su interior, se encuentra el tornillo de regulación de la pata. Utilice una llave Allen para ajustar todas las patas hasta que el módulo esté asentado y nivelado. Este ajuste debe realizarse con el módulo posicionado en su ubicación definitiva.

**DE Einstellschraube für Beine**  
Auf der Oberseite der Bodenplatte jedes Moduls befinden sich vier sichtbare Öffnungen. Im Inneren sehen Sie die Einstellschraube für die Beinhöhe. Verwenden Sie einen Innensechskantschlüssel, um alle Beine einzustellen, bis das Modul sich gesetzt hat und die richtige Ausrichtung hat. Dies muss erfolgen, wenn sich das Modul an seinem endgültigen Standort befindet.

**FR Vis de Réglage de Pied**  
Il y a quatre orifices visibles sur le dessus de la plaque inférieure de chaque module. À l'intérieur, vous pouvez voir la vis de réglage de la pied. Utilisez une clé Allen pour régler toutes les pieds jusqu'à ce que le module soit stabilisé et ait un nivellement approprié. Cette opération doit être effectuée avec le module positionné à son emplacement définitif.

**IT Vite di Regolazione delle Gambe**  
Ci sono quattro fori visibili sulla parte superiore della piastra inferiore di ogni modulo. All'interno puoi vedere la vite di regolazione della gamba. Utilizza una chiave a brugola per regolare tutte le gambe fino a quando il modulo è stabile e ha un livellamento corretto. Deve essere fatto con il modulo posizionato nella sua posizione definitiva



\* Example image: KC 120 PLANCHA

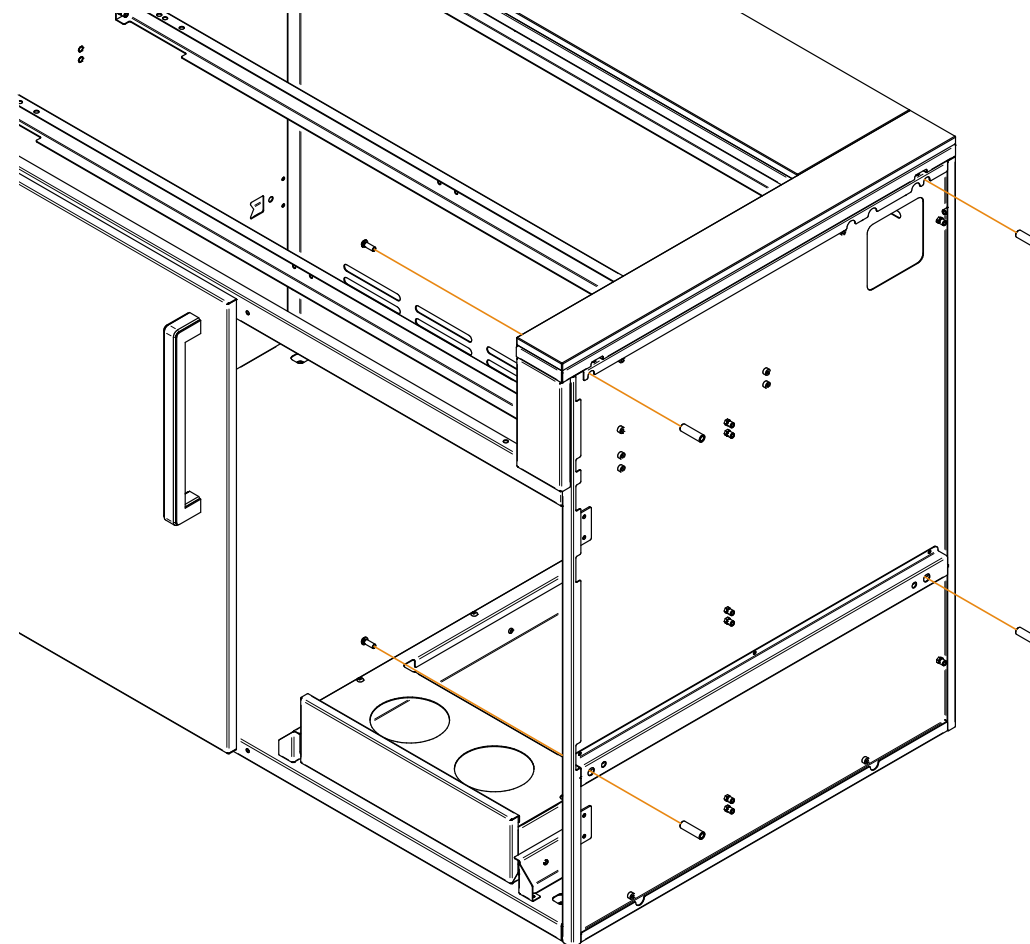
# INSTRUCTIONS

INSTRUCCIONES / ANWEISUNGEN / INSTRUCTIONS / ISTRUZIONI

# BRABURA

GRILLS

- EN Module to Module Assembly Step 01:**  
Use M6X16 bolt (4pcs) to install spacer cylinders M6x35 (4pcs) in the places shown. It is necessary to remove the drawers. BRABURA Kitchen Modula supplies extra M6X15 screws to ensure the user always have enough screws to assembly BRABURA Kitchen Modula
- ES Ensamblaje de Módulo a Módulo Paso 01:**  
Utilice tornillos M6X16 (4 piezas) para instalar cilindros separadores M6x35 (4 piezas) en los lugares indicados. Es necesario quitar los cajones. BRABURA Kitchen Modula suministra tornillos M6X15 adicionales para asegurar que el usuario siempre tenga suficientes tornillos para el ensamblaje de los módulos.
- DE Modul-zu-Modul-Einbau Schritt 01:**  
Verwenden Sie M6X16-Schrauben (4 Stück), um die Abstandszylinder M6x35 (4 Stück) an den angezeigten Stellen zu installieren. Es ist notwendig, die Schubladen zu entfernen. BRABURA Kitchen Modula liefert zusätzliche M6X15-Schrauben, um sicherzustellen, dass der Benutzer immer genügend Schrauben für die Montage der modulen hat.
- FR Assemblage de Module à Module Étape 01:**  
Utilisez un boulon M6X16 (4 pièces) pour installer des cylindres espacers M6x35 (4 pièces) aux emplacements indiqués. Il est nécessaire de retirer les tiroirs. BRABURA Kitchen Modula fournit des boulons M6X15 supplémentaires pour garantir que l'utilisateur dispose toujours de suffisamment de boulons pour assembler les modules.
- IT Montaggio Modulo su Modulo Passo 01:**  
Utilizza bulloni M6X16 (4 pezzi) per installare cilindri distanziatori M6x35 (4 pezzi) nei punti indicati. È necessario rimuovere i cassetti. BRABURA Kitchen Modula fornisce ulteriori bulloni M6X15 per garantire che l'utente abbia sempre abbastanza bulloni per il montaggio dei moduli.



\* Example image: KC 120 PLANCHA

# INSTRUCTIONS

INSTRUCCIONES / ANWEISUNGEN / INSTRUCTIONS / ISTRUZIONI

# BRABURA

GRILLS

EN

## Module to Module Assembly Step 02:

Use M6X16 bolt (4pcs) to assembly one module to another, screwing the bolts to previous installed spacer cylinders in the first module (shown left in the image) from the inside of the second module (shown right in the image).

ES

## Ensamblaje de Módulo a Módulo Paso 02:

Utilice tornillos M6X16 (4 piezas) para ensamblar un módulo con otro, atornillando los tornillos a los cilindros separadores previamente instalados en el primer módulo (mostrado a la izquierda en la imagen) desde el interior del segundo módulo (mostrado a la derecha en la imagen).

DE

## Modul-zu-Modul-Einbau Schritt 02:

Verwenden Sie M6X16-Schrauben (4 Stück), um ein Modul mit einem anderen zu montieren, indem Sie die Schrauben an den zuvor im ersten Modul installierten Abstandszylindern (links in der Abbildung gezeigt) von innen in das zweite Modul (rechts in der Abbildung gezeigt) einschrauben.

FR

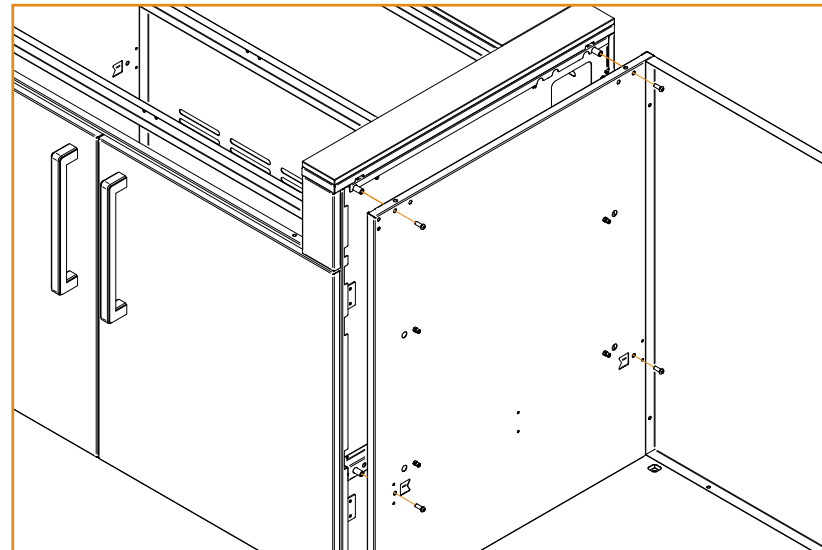
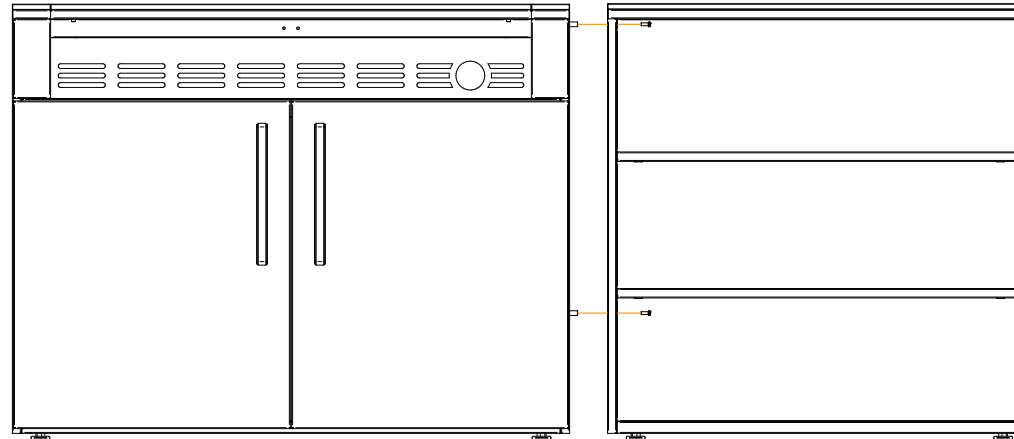
## Assemblage de Module à Module Étape 02:

Utilisez des vis M6X16 (4 pièces) pour assembler un module avec un autre, en vissant les vis aux cylindres séparateurs préalablement installés sur le premier module (montré à gauche sur l'image) depuis l'intérieur du deuxième module (montré à droite sur l'image).

IT

## Montaggio Modulo su Modulo Passo 02:

Utilizzare viti M6X16 (4 pezzi) per assemblare un modulo con un altro, avvitando le viti nei cilindri distanziatori precedentemente installati nel primo modulo (mostrato a sinistra nell'immagine) dall'interno del secondo modulo (mostrato a destra nell'immagine).



\* Example image: KC 120 PLANCHA / CT 90 OPEN

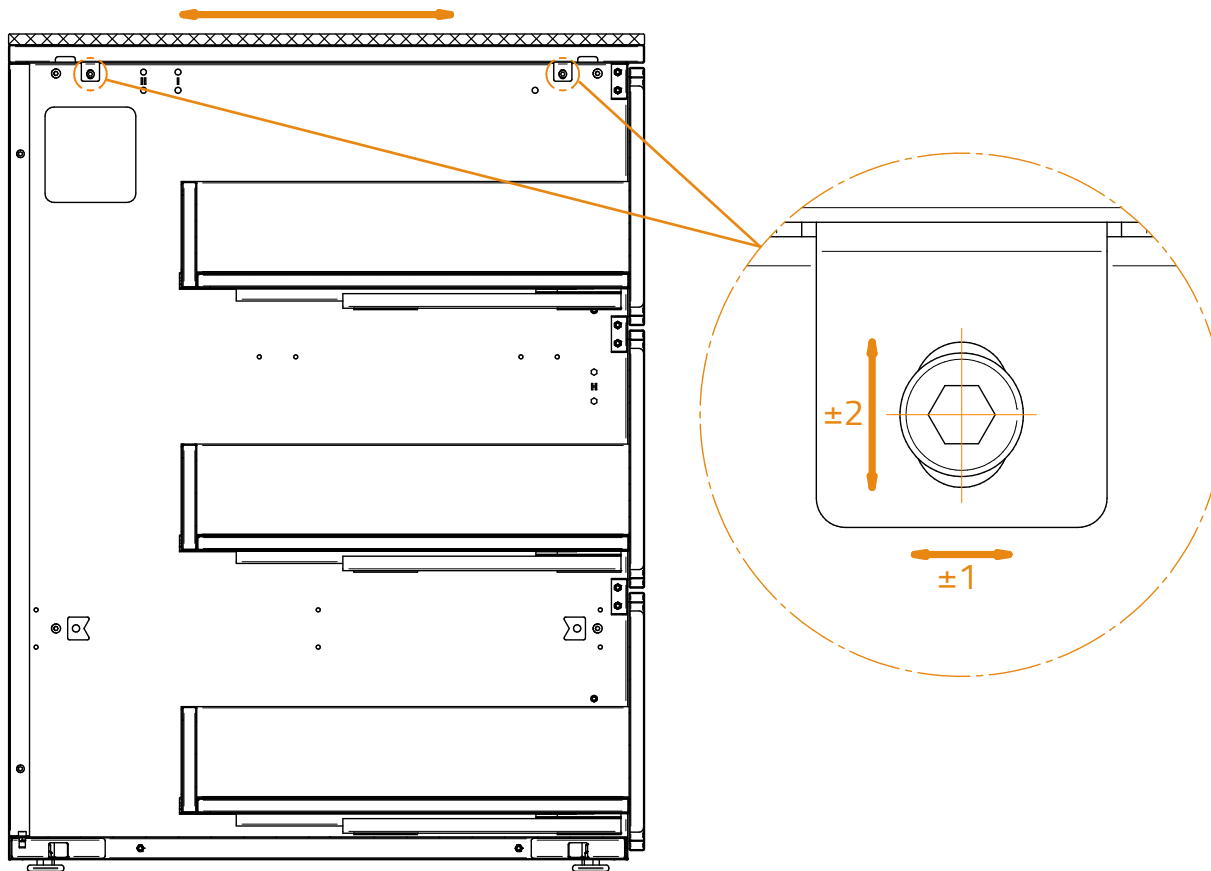
# INSTRUCTIONS

INSTRUCCIONES / ANWEISUNGEN / INSTRUCTIONS / ISTRUZIONI

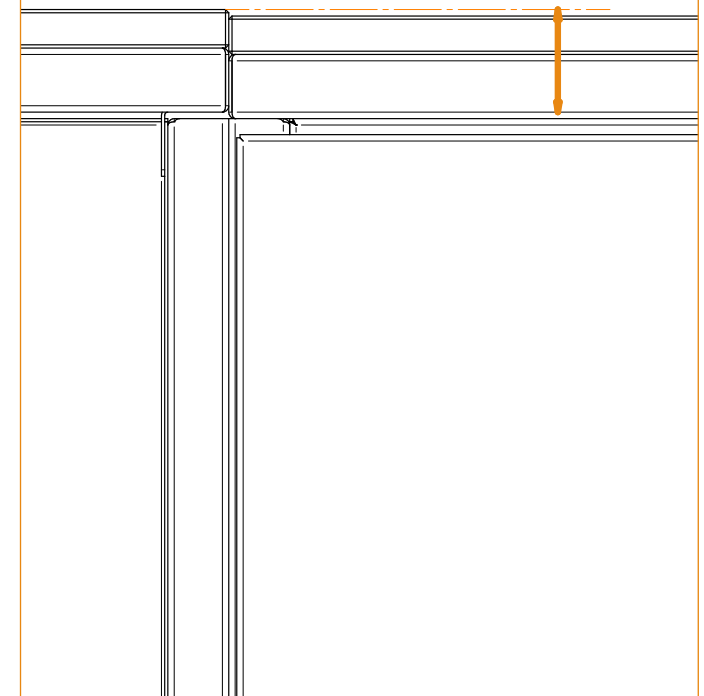
# BRABURA

GRILLS

- MO** Module Countertop Adjustment  
**DU** Ajuste de la Encimera del Módulo  
**LA** Anpassen der Arbeitsplatte des Moduls  
**FR** Ajustement du Comptoir du Module  
**IT** Regolazione del Piano di Lavoro del Modulo



- EN** Adjust the countertops until they are level.  
**ES** Ajustar las encimeras hasta quedar niveladas.  
**DE** Justieren der Arbeitsplatten bis sie eben sind.  
**FR** Ajuster les comptoirs jusqu'à ce qu'ils soient de niveau.  
**IT** Regolare i piani di lavoro fino a renderli livellati.



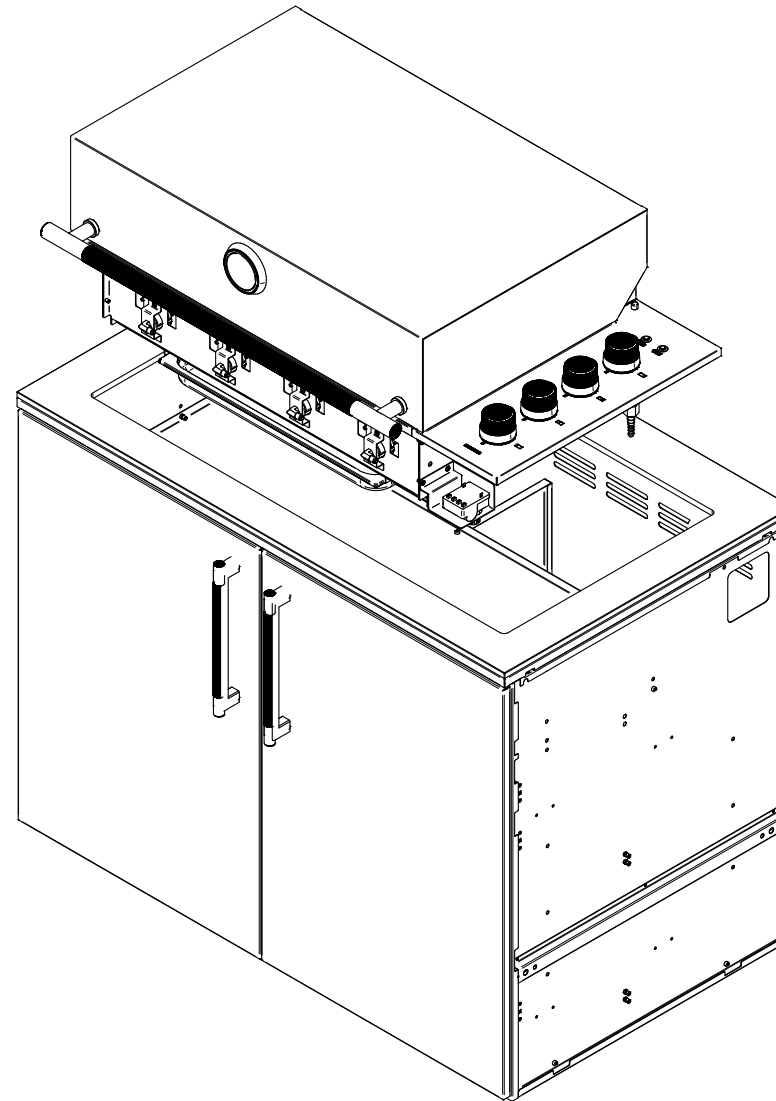
\* Example image: CT 90 DRAWERS

# INSTRUCTIONS

INSTRUCCIONES / ANWEISUNGEN / INSTRUCTIONS / ISTRUZIONI

**BRABURA**  
GRILLS

- EN Drop-In Grill Assembly:**  
Introduce the drop-in grill into the module. Make sure to have an accessible power outlet before placing all the modules.
- ES Montaje de la Barbacoa Encastrada:**  
Introduzca la barbacoa encastrada en el módulo. Asegúrese de tener un enchufe de corriente accesible antes de colocar todos los módulos.
- DE Einbau des Einbaugrills:**  
Setzen Sie den Einbaugrill in das Modul ein. Stellen Sie sicher, dass eine zugängliche Steckdose vorhanden ist, bevor Sie alle Module platzieren.
- FR Installation du Grill Encastrable:**  
Insérez le grill encastrable dans le module. Assurez-vous qu'une prise de courant accessible est disponible avant de placer tous les modules.
- IT Installazione del Grill da Incasso:**  
Inserire il grill da incasso nel modulo. Assicurarsi che una presa di corrente accessibile sia disponibile prima di posizionare tutti i moduli.



*\* Example image: KC 120 DROP-IN*

# INSTRUCTIONS

INSTRUCCIONES / ANWEISUNGEN / INSTRUCTIONS / ISTRUZIONI

# BRABURA

GRILLS

EN

## Handles Assembly

Use M4x12 bolt (2pcs per handle supplied) to assemble the handles to module doors or drawers front plate.

ES

## Ensamblaje de Tiradores

Utilice tornillos M4x12 (2 piezas por tirador suministrado) para ensamblar los tiradores en la placa frontal de las puertas o cajones del módulo.

DE

## Griff Einbau

Verwenden Sie Schrauben M4x12 (2 Stück pro mitgeliefertem Griff), um die Griffe auf der Vorderplatte der Türen oder Schubladen des Moduls zu montieren.

FR

## Assemblage des Poignées

Utilisez des vis M4x12 (2 pièces par poignée fournie) pour assembler les poignées sur la plaque frontale des portes ou tiroirs du module.

IT

## Ensamblaje de Maniglie

Utilizzare viti M4x12 (2 pezzi per ogni maniglia fornita) per assemblare le maniglie sulla piastra frontale delle porte o dei cassetti del modulo.

## Handles Available



Wood Handle

Tirador de Madera

Holzgriff

Poignée en Bois

Maniglia di Legno



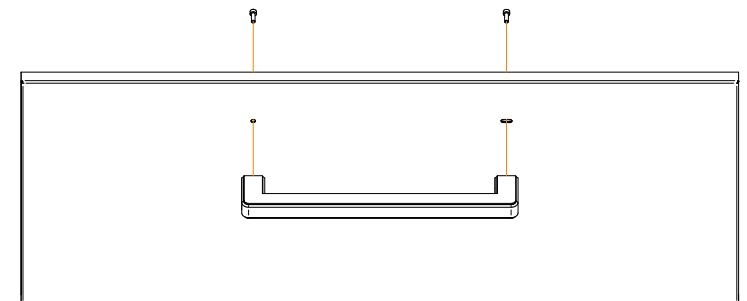
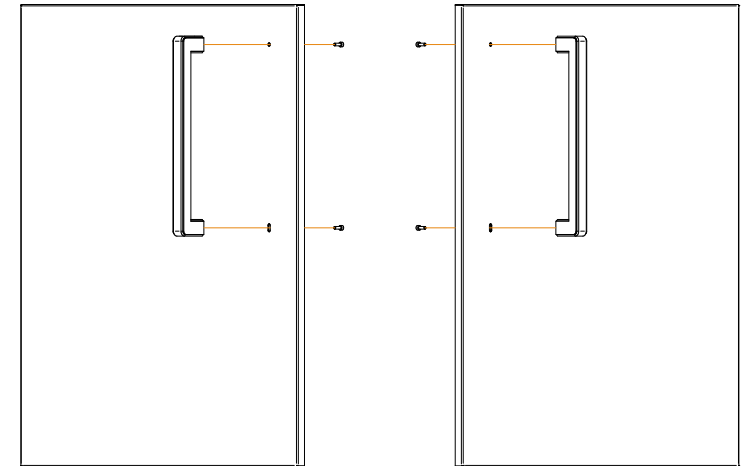
Stainless Steel Handle

Tirador de Acero Inoxidable

Edelstahlgriff

Poignée en Acier Inoxydable

Maniglia in Acciaio Inossidabile



\* Example image: KC 120 PLANCHA DOORS / CT 80 KAMADO DRAWER

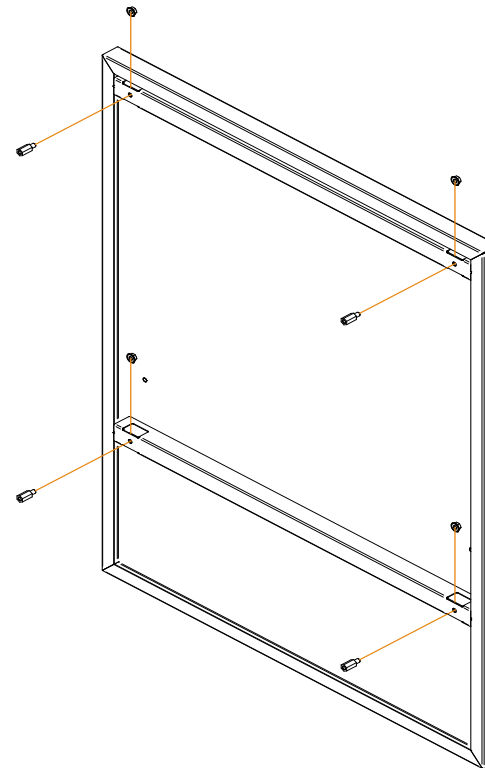
# INSTRUCTIONS

INSTRUCCIONES / ANWEISUNGEN / INSTRUCTIONS / ISTRUZIONI

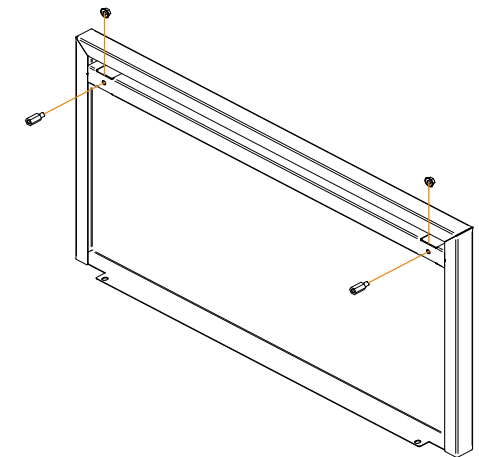
# BRABURA

GRILLS

- EN End Panels / Kamado End Panels:**  
Place the M6X15 hexagonal spacers along with their washers in the indicated locations, and secure them with the M6 nuts (4 pcs on End Panels **1**, 2 pcs on Kamado End Panels **2**).
- ES End Panels / Kamado End Panels:**  
Coloque los separadores hexagonales M6X15 junto con sus arandelas en los lugares indicados, y fíjelos con las tuercas M6 (4pcs en End Panels **1**, 2pcs en Kamado End Panels **2**).
- DE End Panels / Kamado End Panels:**  
Setzen Sie die sechseckigen Abstandshalter M6X15 zusammen mit den Unterscheiben an den markierten Stellen ein und befestigen Sie sie mit den Muttern M6 (4 Stück an den End Panels **1**, 2 Stück an den Kamado End Panels **2**).
- FR End Panels / Kamado End Panels:**  
Placez les entretoises hexagonales M6X15 avec leurs rondelles aux emplacements indiqués, et fixez-les avec les écrous M6 (4 pièces sur les End Panels **1**, 2 pièces sur les Kamado End Panels **2**).
- IT End Panels / Kamado End Panels:**  
Posiziona gli spaziatori esagonali M6X15 insieme alle loro rondelle nei punti indicati e fissali con i dadi M6 (4 pezzi sui End Panels **1**, 2 pezzi sui Kamado End Panels **2**).



**1**



**2**

\* Example image: END PANEL / KAMADO END PANEL

# INSTRUCTIONS

INSTRUCCIONES / ANWEISUNGEN / INSTRUCTIONS / ISTRUZIONI

# BRABURA

GRILLS

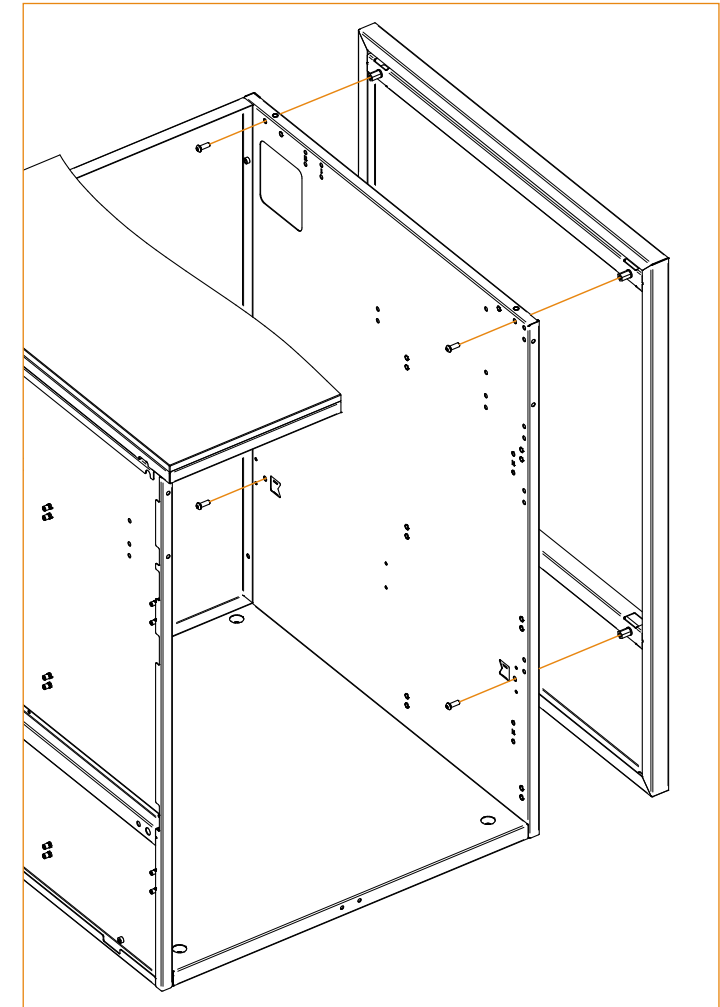
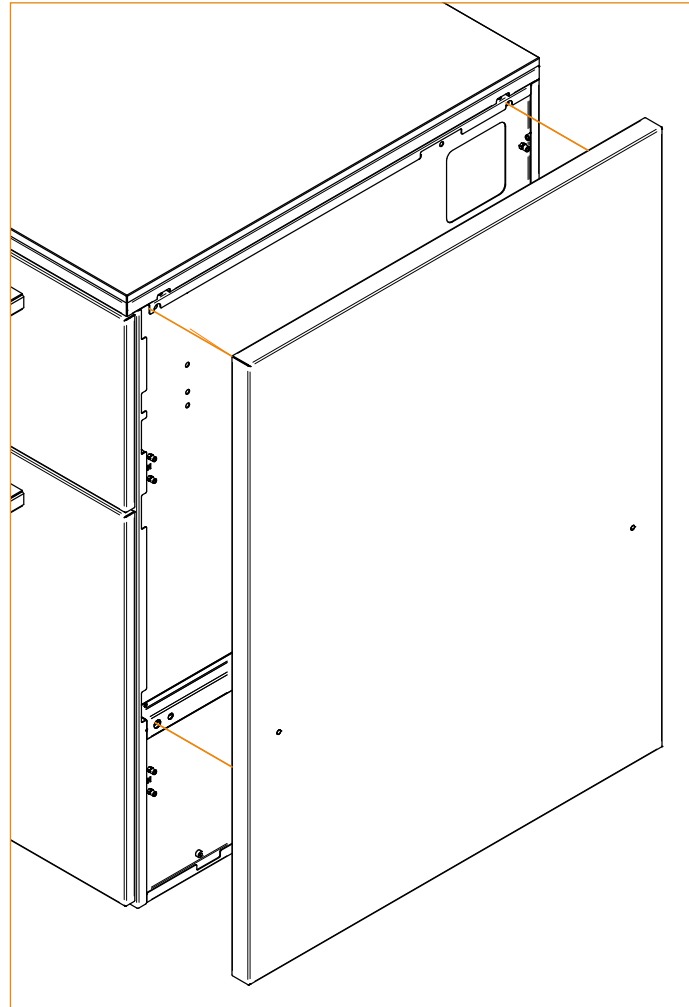
**EN End Panel Mountage:**  
Use M6X10 screws (4pcs) to install the End Panel to the side of the module. It is necessary to remove drawers to screw inside screws if module has any.

**ES Montaje de End Panel:**  
Utilice tornillos M6X10 (4 piezas) para instalar el End Panel en el lateral del módulo. Es necesario quitar los cajones, si el módulo los tiene para atornillar los tornillos desde el interior.

**DE Montage der End Panel:**  
Verwenden Sie Schrauben M6X10 (4 Stück), um das End Panels an der Seite des Moduls zu installieren. Es ist notwendig, die Schubladen zu entfernen, wenn das Modul welche hat, um die Schrauben von innen anzubringen.

**FR Montage du End Panel:**  
Utilisez des vis M6X10 (4 pièces) pour installer le End Panel sur le côté du module. Il est nécessaire de retirer les tiroirs, si le module en a, pour visser les vis depuis l'intérieur.

**IT Montaggio del End Panel:**  
Utilizzare viti M6X10 (4 pezzi) per installare il End Panel sul lato del modulo. È necessario rimuovere i cassetti, se il modulo ne è dotato, per avvitare le viti dall'interno.



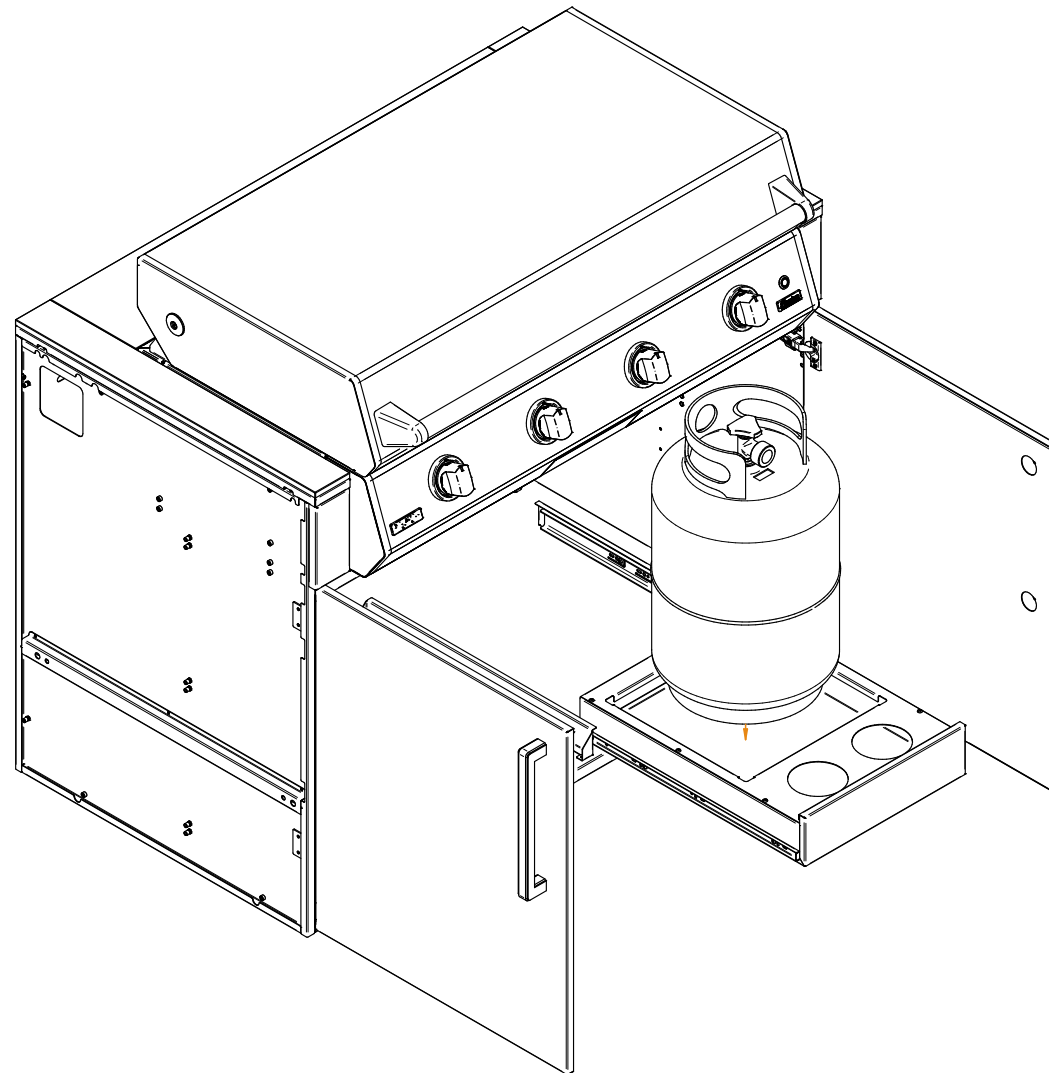
\* Example image: KC 120 PLANCHA

# INSTRUCTIONS

INSTRUCCIONES / ANWEISUNGEN / INSTRUCTIONS / ISTRUZIONI

**BRABURA**  
GRILLS

- EN Gas Tank Placement**  
BRABURA Kitchen Modula appliance modules count with a tank tray where gas tank is placed. Tank tray can be dragged out when placing the tank for the user's confort.
- ES Colocación de Bombona de Gas**  
Los módulos para electrodomésticos de BRABURA Kitchen Modula cuentan con una bandeja para tanques donde se coloca la bombona de gas. La bandeja se puede extraer para colocar la bombona para mayor comodidad del usuario.
- DE Platzierung der Gasflasche:**  
Die Elektrogerätemodule der BRABURA Kitchen Modula verfügen über eine Ablage für Gasflaschen, auf der die Gasflasche platziert wird. Die Ablage kann für eine bequeme Nutzung herausgezogen werden, um die Gasflasche zu platzieren.
- FR Placement de la bouteille de gaz**  
Les modules d'appareils électroménagers de la BRABURA Kitchen Modula sont équipés d'un plateau pour les réservoirs où la bouteille de gaz est placée. Le plateau peut être retiré pour faciliter la mise en place de la bouteille, offrant ainsi plus de commodité à l'utilisateur."
- IT Posizionamento della Bombola del Gas**  
I moduli per elettrodomestici della BRABURA Kitchen Modula sono dotati di un vassoio per serbatoi dove si posiziona la bombola del gas. Il vassoio può essere estratto per posizionare la bombola per una maggiore comodità dell'utente.



\* Example image: KC 120 PLANCHA

# ADJUSTMENT

REGULACIÓN / ANPASSUNG / AJUSTEMENT / REGOLAZIONE

# BRABURA

GRILLS

## EN Door Hinge Adjustment

The door hinges can be regulated by using a screwdriver. The screw located in the bearing of the hinge can be used to adjust height, the screw located near the cup is used for side adjustment and the one farthest from the cup is used to adjust depth.

## ES Ajuste de Bisagras

Las bisagras de la puerta se pueden ajustar utilizando un destornillador. El tornillo ubicado en el cojinete de la bisagra se utiliza para ajustar la altura, el tornillo ubicado cerca de la copa se utiliza para el ajuste lateral y el más alejado de la copa se utiliza para ajustar la profundidad.

## DE Türscharniereinstellung

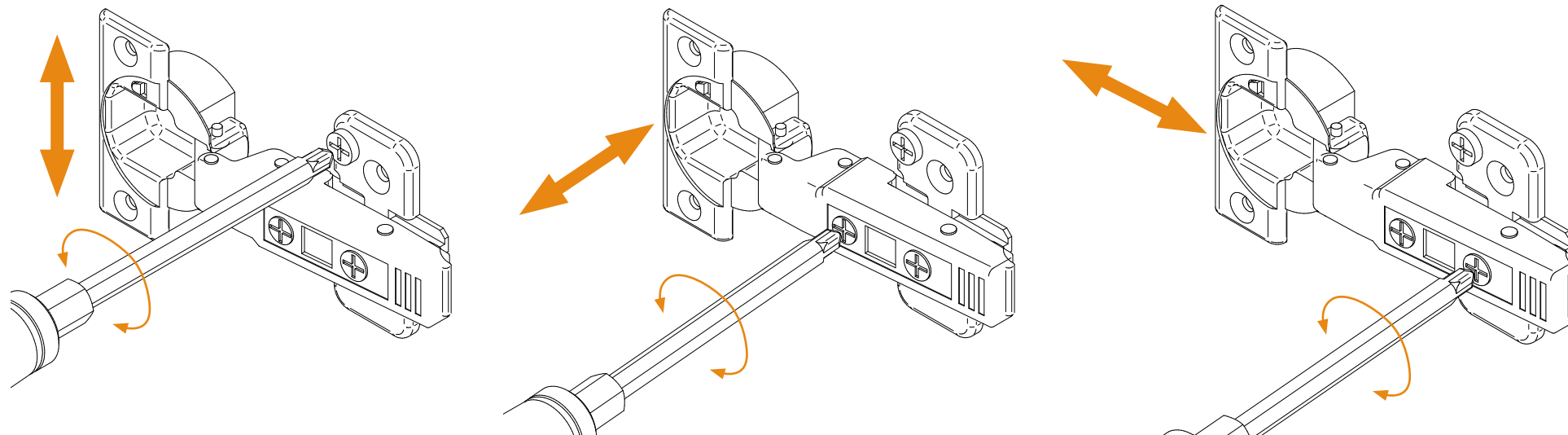
Die Türscharniere können mit einem Schraubendreher reguliert werden. Die Schraube im Lager des Scharniers kann für die Höhenverstellung verwendet werden, die Schraube in der Nähe der Kuppel ist für die seitliche Verstellung und die am weitesten von der Kuppel entfernte Schraube wird für die Tiefenverstellung verwendet.

## FR Réglage des charnières de porte

Les charnières de porte peuvent être ajustées à l'aide d'un tournevis. La vis située dans le palier de la charnière permet d'ajuster la hauteur, la vis située près de la coupe est utilisée pour l'ajustement latéral et celle la plus éloignée de la coupe est utilisée pour ajuster la profondeur.

## IT Regolazione delle Cerniere della Porta

Le cerniere della porta possono essere regolate utilizzando un cacciavite. La vite posizionata nel cuscinetto della cerniera può essere utilizzata per regolare l'altezza, la vite posizionata vicino alla coppa è utilizzata per l'ajustamento laterale e quella più lontana dalla coppa è utilizzata per regolare la profondità.



## CLEANING AND MAINTENANCE

**EN** To prolong the life of your BRABURA Kitchen Modula please follow the recommended maintenance instructions:

### **Powder Coated Surfaces**

Scheduled cleaning will benefit and extend the long lasting aesthetics of the finish.

This procedure is an integral part of the warranty given for surface finish and color retention and it will minimize the weathering effect of dirt and other airborne pollutants which tend to accumulate on the surface of the coating, dulling its appearance. We suggest the following guidelines:

- Cleaning of the coated surfaces with warm water and mild detergent or non abrasive pH-banaced cleaner solution, and the use of non abrasive brush or sponge.
- The cleaning solution should not be allowed to be in contact with the powder coated surface for more than 30 minutes.
- DO NOT use any chlorides or quaternary salts on the module. DO NOT use any hydrochloric acid (muriatic acid) on modules. Refrain from using harsh chemicals, solvents, or abrasive cleaners, as they can damage the powder coating. Opt for cleaners specifically designed for powder-coated surfaces.
- After cleaning, the surface shall be completely rinsed-off with clean fresh water to remove any cleaning residue. This helps prevent the accumulation of cleaning agents that might affect the powder coating over time.
- A record of all cleaning schedules, frequencies and products should be kept and documented.
- While cleaning is crucial, avoid using high-pressure washers, as the force can damage the powder coating. Stick to gentle cleaning methods to ensure the longevity of the finish

Hard water deposits can affect the appearance of the powder coating over time.

When the outdoor kitchen is not in use, consider using protective covers to shield it from the elements. This helps prevent exposure to harsh sunlight, rain, and other environmental factors that could impact the powder coating. If your area has hard water, consider wiping down the surfaces after rain or watering to prevent water spots.

### **Neolith Stone Maintenance**

Please take extra care when cleaning your top Neolith stone. Although solvents, such as acetone, are often recommended by counter manufacturers and fabricators, these substances your BRABURA Kitchen Modula powder coated finish.

To clean your countertop stone, use soapy water and a damp cloth. If there are stains encrusted/dry, you have to soak the stain with a standard detergent and wait to rub with a damp cloth.

Special consideration with ceramic knives which may scratch Neolith's surface in every finish.

### **Bamboo Maintenance**

Bamboo kitchen parts are treated with marine varnish that provides long-term protection and quality but frequency with which they should be treated depends on the climatic conditions.

Due to the influence of climatic conditions, assess the local environment to determine the optimal frequency for reapplying marine varnish. In areas with higher saline pollution, increased oxidation, or greater degradation potential, more frequent treatments may be necessary to uphold the wood's pristine condition. Ensure that the marine varnish used for treating your bamboo kitchen parts is of high quality and specifically designed for outdoor use.

- Periodically inspect your bamboo kitchen parts for any signs of superficial deterioration or discoloration.
- Clean the surfaces regularly using a mild soap or a bamboo-specific cleaner to remove any accumulated dirt or contaminants.
- Address any areas showing signs of wear or deterioration promptly by sanding and reapplying marine varnish as needed.
- A record of all cleaning schedules, frequencies, treatments and products should be kept and documented.
- Implement protective measures, such as using furniture covers during extreme weather conditions or when the bamboo is not in use, and preventive measures as a thin coat of marine varnish as a preventive measure before the onset of challenging weather conditions or seasons.

Regular care and preventive measures will contribute to the overall satisfaction and longevity of your outdoor bamboo furniture, and planned maintenance can help prevent minor issues from escalating into more significant problems.

Inspect the detailed warranty advises for more information at <https://www.braburagrills.com>

## LIMPIEZA Y MANTENIMIENTO

**ES** Para prolongar la vida útil de sus módulos de cocina BRABURA Kitchen Modula, siga las instrucciones recomendadas de mantenimiento:

### Superficies con Recubrimiento en Polvo

La limpieza programada beneficiará y prolongará la estética duradera del acabado. Este procedimiento es parte integral de la garantía dada para el acabado superficial y la retención del color, y minimizará el efecto del envejecimiento causado por la suciedad y otros contaminantes transportados por el aire que tienden a acumularse en la superficie del recubrimiento, opacando su apariencia. Sugerimos las siguientes pautas:

- Limpie las superficies recubiertas con agua tibia y detergente suave o solución limpiadora no abrasiva pH-balanceada, y el uso de un cepillo o esponja no abrasivos.
- La solución de limpieza no debe estar en contacto con la superficie recubierta en polvo durante más de 30 minutos.
- NO use cloruros ni sales cuaternarias en el módulo. NO use ácido clorhídrico (ácido muriático) en los módulos. Evite el uso de productos químicos fuertes, solventes o limpiadores abrasivos, ya que pueden dañar el recubrimiento en polvo. Opte por limpiadores diseñados específicamente para superficies recubiertas en polvo.
- Después de la limpieza, enjuague completamente la superficie con agua limpia y fresca para eliminar cualquier residuo de limpieza. Esto ayuda a prevenir la acumulación de agentes de limpieza que podrían afectar el recubrimiento en polvo con el tiempo.
- Mantenga y documente un registro de todos los horarios de limpieza, frecuencias y productos.
- Aunque la limpieza es crucial, evite el uso de hidrolimpiadora de alta presión, ya que la fuerza puede dañar el recubrimiento en polvo. Opte por métodos de limpieza suaves para garantizar la longevidad del acabado.

Las acumulaciones de agua dura pueden afectar la apariencia del recubrimiento en polvo con el tiempo.

Cuando la cocina al aire libre no esté en uso, considere usar cubiertas protectoras para protegerla de los elementos. Esto ayuda a prevenir la exposición a la luz solar intensa, la lluvia y otros factores ambientales que podrían afectar el recubrimiento en polvo. Si su área tiene agua dura, considere limpiar las superficies después de la lluvia o el riego para prevenir manchas de agua.

### Mantenimiento de la Encimera Neolith

Tenga cuidado al limpiar su encimera de Neolith. Evite solventes como acetona, ya que dañarán el acabado de recubrimiento en polvo de sus módulos de cocina BRABURA Kitchen Modula. Para limpiar su encimera, use agua jabonosa y un paño húmedo.

Para manchas incrustadas o secas, empape la mancha con detergente estándar y frótelas con un paño húmedo.

Tenga especial consideración con los cuchillos cerámicos, pueden rayar la superficie de su encimera Neolith, al igual que rayan otras superficies.

### Mantenimiento del Bambú

Las partes de bambú se tratan con barniz marino para proporcionar protección a largo plazo. La frecuencia de tratamiento depende de las condiciones climáticas.

Debido a la influencia de las condiciones climáticas, evalúe el entorno local para determinar la frecuencia óptima para volver a aplicar el barniz marino. En áreas con mayor contaminación salina, mayor oxidación o mayor potencial de degradación, es posible que se necesiten tratamientos más frecuentes para mantener en condiciones óptimas la madera. Asegúrese de que el barniz marino utilizado para tratar las partes de bambú de su cocina sea de alta calidad y esté específicamente diseñado para uso en exteriores.

- Realice inspecciones periódicas de las partes de su cocina de bambú en busca de signos de deterioro superficial o decoloración.
- Limpie las superficies regularmente con un jabón suave o un limpiador específico para bambú para eliminar la suciedad o contaminantes acumulados.
- Actúe de inmediato en cualquier área que muestre signos de desgaste o deterioro lijando y reaplicando el barniz marino según sea necesario.
- Mantenga y documente un registro de todos los horarios de limpieza, frecuencias, tratamientos y productos.

Implemente medidas de protección, como el uso de cubiertas para muebles durante condiciones climáticas extremas o cuando el bambú no esté en uso, y medidas preventivas, como una fina capa de barniz marino como medida preventiva antes del inicio de condiciones climáticas o estaciones desafiantes.

El cuidado regular y las medidas preventivas contribuirán a la satisfacción general y a la longevidad de sus muebles de bambú para exteriores, y el mantenimiento planificado puede ayudar a prevenir que los problemas menores se conviertan en problemas más significativos.

Revise los detalles de la garantía para obtener más información en <https://www.braburagrills.com>

## REINIGUNG UND WARTUNG

**DE** Um die Lebensdauer Ihrer BRABURA Kitchen Modula zu verlängern, befolgen Sie bitte die empfohlenen Wartungsanweisungen:

### **Pulverbeschichtete Oberflächen**

Die geplante Reinigung wird von Vorteil sein und die lang anhaltende Ästhetik der Oberfläche verlängern.

Dieses Verfahren ist ein integraler Bestandteil der Garantie für Oberflächenfinish und Farbbeständigkeit, und es wird den Verwitterungseffekt von Schmutz und anderen luftgetragenen Schadstoffen minimieren, die dazu neigen, sich auf der Oberfläche der Beschichtung anzusammeln und ihr Aussehen zu mattieren. Wir schlagen folgende Richtlinien vor:

- Reinigung der beschichteten Oberflächen mit warmem Wasser und mildem Reinigungsmittel oder einer nicht abrasiven, pH-neutralen Reinigungslösung und Verwendung einer nicht abrasiven Bürste oder eines Schwamms.
- Die Reinigungslösung sollte nicht länger als 30 Minuten mit der pulverbeschichteten Oberfläche in Kontakt bleiben.
- VERWENDEN SIE KEINE Chloride oder quartäre Salze auf dem Modul. VERWENDEN SIE KEINE Salzsäure (Salzsäure) auf Modulen. Verzichten Sie auf den Einsatz von aggressiven Chemikalien, Lösungsmitteln oder scheuernden Reinigungsmitteln, da diese die Pulverbeschichtung beschädigen können. Entscheiden Sie sich für Reinigungsmittel, die speziell für pulverbeschichtete Oberflächen entwickelt wurden.
- Nach der Reinigung muss die Oberfläche vollständig mit sauberem Frischwasser abgespült werden, um alle Reinigungsrückstände zu entfernen. Dies hilft, die Ansammlung von Reinigungsmitteln zu verhindern, die im Laufe der Zeit die Pulverbeschichtung beeinträchtigen könnten.
- Ein Protokoll aller Reinigungspläne, -frequenzen und -produkte sollte geführt und dokumentiert werden.
- Obwohl die Reinigung wichtig ist, sollten Hochdruckreiniger vermieden werden, da die Kraft die Pulverbeschichtung beschädigen kann. Halten Sie sich an sanfte Reinigungsmethoden, um die Langlebigkeit des Finishes zu gewährleisten.

Ablagerungen von hartem Wasser können im Laufe der Zeit das Erscheinungsbild der Pulverbeschichtung beeinträchtigen.

Wenn die Außenküche nicht benutzt wird, sollten Schutzabdeckungen verwendet werden, um sie vor den Elementen zu schützen. Dadurch wird verhindert, dass sie Sonnenlicht, Regen und anderen Umweltfaktoren ausgesetzt wird, die die Pulverbeschichtung beeinträchtigen könnten. Wenn Ihr Bereich hartes Wasser hat, erwägen Sie, die Oberflächen nach Regen oder Bewässerung abzuwischen, um Wasserflecken zu vermeiden.

### **Wartung von Neolith-Stein**

Bitte seien Sie besonders vorsichtig bei der Reinigung Ihres Neolith-Steins. Obwohl Lösungsmittel wie Aceton oft von Arbeitsplattenherstellern und -herstellern empfohlen werden, beschädigen diese Stoffe ihre BRABURA Kitchen Modula Pulverbeschichtung. Verwenden Sie zum Reinigen Ihrer Arbeitsplatte Seifenwasser und ein feuchtes Tuch. Wenn Flecken eingetrocknet/schwierig zu entfernen sind, müssen Sie den Fleck mit einem handelsüblichen Reinigungsmittel einweichen und warten, um mit einem feuchten Tuch zu reiben. Besondere Vorsicht ist bei Keramimessern geboten, da sie die Oberfläche von Neolith in jeder Ausführung genauso zerkratzen können wie andere Oberflächen.

### **Bambuspflege**

Die Teile der Bambusküche sind mit einem Bootslack behandelt, der langfristigen Schutz und Qualität bietet, aber die Häufigkeit, mit der sie behandelt werden sollten, hängt von den klimatischen Bedingungen ab.

Aufgrund der Einflüsse von klimatischen Bedingungen bewerten Sie die lokale Umgebung, um die optimale Häufigkeit für das erneute Auftragen des Bootslacks zu bestimmen. In Gebieten mit höherer salinärer Verschmutzung, erhöhter Oxidation oder größerem Zerfallsrisiko sind möglicherweise häufigere Behandlungen erforderlich, um den makellosen Zustand des Holzes aufrechtzuerhalten. Stellen Sie sicher, dass der für die Behandlung Ihrer Bambusküchenteile verwendete Bootslack von hoher Qualität ist und speziell für den Außenbereich konzipiert wurde.

- Inspektieren Sie regelmäßig Ihre Bambusküchenteile auf Anzeichen von oberflächlichem Verfall oder Verfärbung.
- Reinigen Sie die Oberflächen regelmäßig mit einer milden Seife oder einem auf Bambus spezialisierten Reiniger, um Schmutz oder Ablagerungen zu entfernen.
- Beheben Sie umgehend Bereiche, die Anzeichen von Verschleiß oder Verfall zeigen, indem Sie sie schleifen und bei Bedarf erneut Bootslack auftragen.
- Ein Protokoll aller Reinigungspläne, Häufigkeiten, Behandlungen und Produkte sollte aufbewahrt und dokumentiert werden.
- Setzen Sie Schutzmaßnahmen um, wie zum Beispiel die Verwendung von Möbelabdeckungen bei extremen Wetterbedingungen oder wenn der Bambus nicht in Gebrauch ist, sowie vorbeugende Maßnahmen wie einen dünnen Anstrich Bootslack als vorbeugende Maßnahme vor dem Einsetzen herausfordernder Wetterbedingungen oder Jahreszeiten.

Regelmäßige Pflege und vorbeugende Maßnahmen tragen zur allgemeinen Zufriedenheit und Langlebigkeit Ihrer Außenmöbel aus Bambus bei, und eine geplante Wartung kann dazu beitragen, dass sich kleine Probleme nicht zu größeren Problemen entwickeln.

Garantie und weitere Informationen unter <https://www.braburagrills.com>

## NETTOYAGE ET ENTRETIEN

**FR** Pour prolonger la durée de vie de vos BRABURA Kitchen Modula, veuillez suivre les instructions d'entretien recommandées :

### Surfaces Revêtues de Poudre

L'entretien planifié bénéficiera et prolongera l'esthétique durable de la finition. Cette procédure fait partie intégrante de la garantie accordée pour la finition de surface et la rétention de la couleur, et elle minimisera l'effet de détérioration de la saleté et d'autres polluants atmosphériques qui ont tendance à s'accumuler à la surface du revêtement, ternissant son apparence. Nous suggérons les lignes directrices suivantes :

- Nettoyez les surfaces revêtues avec de l'eau tiède et un détergent doux ou une solution nettoyante non abrasive équilibrée en pH, et utilisez une brosse ou une éponge non abrasive.
- La solution de nettoyage ne doit pas rester en contact avec la surface recouverte de poudre pendant plus de 30 minutes.
- NE PAS utiliser de chlorures ni de sels quaternaires sur le module. NE PAS utiliser d'acide chlorhydrique (acide muriatique) sur les modules. Évitez d'utiliser des produits chimiques agressifs, des solvants ou des nettoyeurs abrasifs, car ils peuvent endommager le revêtement en poudre. Optez pour des nettoyeurs spécialement conçus pour les surfaces revêtues de poudre.
- Après le nettoyage, rincez complètement la surface à l'eau fraîche et propre pour éliminer tout résidu de nettoyage. Cela contribue à prévenir l'accumulation d'agents de nettoyage qui pourraient affecter le revêtement en poudre avec le temps.
- Un registre de tous les horaires de nettoyage, fréquences et produits doit être conservé et documenté.
- Bien que le nettoyage soit crucial, évitez d'utiliser des nettoyeurs haute pression, car la force peut endommager le revêtement en poudre. Suivez des méthodes de nettoyage douces pour assurer la longévité de la finition.

Les dépôts de calcaire peuvent affecter l'apparence du revêtement en poudre avec le temps. Lorsque la cuisine extérieure n'est pas utilisée, envisagez d'utiliser des couvertures de protection pour la protéger des éléments. Cela aide à éviter l'exposition à la lumière solaire intense, à la pluie et à d'autres facteurs environnementaux qui pourraient affecter le revêtement en poudre. Si votre région a de l'eau dure, envisagez de nettoyer les surfaces après la pluie ou l'arrosage pour éviter les taches d'eau.

### Entretien de la Pierre Neolith

Veuillez prendre des précautions supplémentaires lors du nettoyage de votre dessus en pierre Neolith. de frotter avec un chiffon humide.

Bien que des solvants tels que l'acétone soient souvent recommandés par les fabricants de comptoirs et les fabricants, ces substances endommageront la finition revêtue de poudre de votre module de cuisine BRABURA Kitchen Modula. Pour nettoyer votre dessus de comptoir en pierre, utilisez de l'eau savonneuse et un chiffon humide. En cas de taches incrustées/sèches, vous devez faire tremper la tache avec un détergent standard et attendre. Une attention particulière doit être accordée aux couteaux en céramique, qui peuvent rayer la surface de Neolith dans toutes les finitions, de la même manière qu'ils rayeraient d'autres surfaces

### Entretien du Bambou

Les éléments de cuisine en bambou sont traités avec un vernis marin qui assure une protection à long terme et une qualité, mais la fréquence à laquelle ils doivent être traités dépend des conditions climatiques.

En raison de l'influence des conditions climatiques, évaluez l'environnement local pour déterminer la fréquence optimale de réapplication du vernis marin. Dans les zones présentant une plus forte pollution saline, une oxydation accrue ou un potentiel de dégradation plus important, des traitements plus fréquents peuvent être nécessaires pour préserver la condition impeccable du bois. Assurez-vous que le vernis marin utilisé pour traiter les éléments de cuisine en bambou est de haute qualité et spécialement conçu pour une utilisation en extérieur.

- Inspectez périodiquement vos éléments de cuisine en bambou à la recherche de tout signe de détérioration ou de décoloration superficielle.
- Nettoyez régulièrement les surfaces à l'aide d'un savon doux ou d'un nettoyant spécifique pour le bambou afin d'éliminer toute saleté ou contaminants accumulés.
- Adressez-vous rapidement aux zones montrant des signes d'usure ou de détérioration en ponçant et en réappliquant le vernis marin au besoin.
- Un enregistrement de tous les calendriers de nettoyage, de fréquences, de traitements et de produits doit être conservé et documenté.
- Mettez en œuvre des mesures de protection, telles que l'utilisation de housses de meubles pendant des conditions météorologiques extrêmes ou lorsque le bambou n'est pas utilisé, ainsi que des mesures préventives.

Des soins réguliers et des mesures préventives contribueront à la satisfaction globale et à la longévité de votre mobilier de jardin en bambou, et un entretien planifié peut contribuer à éviter que des problèmes mineurs ne se transforment en problèmes plus importants.

Consultez les conseils détaillés de garantie pour plus d'informations sur <https://www.braburagrills.com>

## PULIZIA E MANUTENZIONE

**IT** Per prolungare la vita dei BRABURA Kitchen Modula, segui le istruzioni di manutenzione consigliate:

### Superfici Verniciate a Polvere

La pulizia programmata avrà benefici e prolungherà l'estetica duratura della finitura. Questa procedura è parte integrante della garanzia fornita per la finitura superficiale e il mantenimento del colore e minimizzerà l'effetto di deterioramento della polvere causato da sporco e altri agenti inquinanti atmosferici che tendono ad accumularsi sulla superficie della rivestimento, opacizzandone l'aspetto. Sugeriamo le seguenti linee guida:

- Pulizia delle superfici rivestite con acqua calda e detergente delicato o soluzione detergente pH neutro non abrasiva, utilizzando una spazzola o una spugna non abrasiva.
- La soluzione detergente non dovrebbe rimanere a contatto con la superficie rivestita a polvere per più di 30 minuti.
- NON utilizzare cloruri o sali quaternari sul modulo. NON utilizzare acido cloridrico (acido muriatico) sui moduli. Evitare l'uso di sostanze chimiche aggressive, solventi o detersivi abrasivi, poiché possono danneggiare il rivestimento a polvere. Optare per detersivi specificamente progettati per superfici rivestite a polvere.
- Dopo la pulizia, la superficie deve essere completamente sciacquata con acqua fresca pulita per rimuovere eventuali residui di pulizia. Questo aiuta a prevenire l'accumulo di agenti di pulizia che potrebbero influenzare nel tempo il rivestimento a polvere.
- Si consiglia di mantenere e documentare un registro di tutti gli orari di pulizia, le frequenze e i prodotti utilizzati.
- Anche se la pulizia è fondamentale, evitare di utilizzare idropulitrici ad alta pressione, poiché la forza potrebbe danneggiare il rivestimento a polvere. Utilizzare metodi di pulizia delicati per garantire la longevità della finitura.

I depositi di calcare possono influenzare l'aspetto del rivestimento a polvere nel tempo. Quando la cucina esterna non è in uso, considerare l'utilizzo di coperture protettive per proteggerla dagli agenti atmosferici. Questo aiuta a prevenire l'esposizione alla luce solare diretta, alla pioggia e ad altri fattori ambientali che potrebbero influenzare il rivestimento a polvere. Se la zona è soggetta ad acqua dura, considerare di asciugare le superfici dopo la pioggia o l'irrigazione per prevenire la formazione di macchie d'acqua.

### Manutenzione della Pietra Neolith

Si prega di prestare particolare attenzione durante la pulizia della tua pietra Neolith. Anche se i solventi, come l'acetone, sono spesso raccomandati dai produttori e dai fabbricatori di piani, queste sostanze danneggiano la finitura verniciata a polvere del tuo modulo BRABURA Kitchen Modula.

Per pulire il piano di lavoro in pietra, usa acqua saponata e un panno umido. Se ci sono macchie incrostate/asciutte, è necessario inumidire la macchia con un detergente standard e attendere per strofinare con un panno umido. Prestare particolare attenzione ai coltelli in ceramica che potrebbero graffiare la superficie della Neolith in ogni finitura, allo stesso modo in cui graffiano altre superfici.

### Manutenzione del Bambù

Le parti della cucina in bambù sono trattate con vernice marina che fornisce protezione a lungo termine e qualità, ma la frequenza con cui devono essere trattate dipende dalle condizioni climatiche.

A causa dell'influenza delle condizioni climatiche, valutare l'ambiente locale per determinare la frequenza ottimale per riapplicare la vernice marina. In aree con maggiore inquinamento salino, maggiore ossidazione o maggiore potenziale di degradazione, potrebbe essere necessario trattare più frequentemente per mantenere in condizioni ottimali il legno. Assicurarsi che la vernice marina utilizzata per trattare le parti della cucina in bambù sia di alta qualità e specificamente progettata per l'uso esterno.

- Ispezionare periodicamente le parti della cucina in bambù per eventuali segni di deterioramento superficiale o decolorazione.
- Pulire regolarmente le superfici con un sapone delicato o un detergente specifico per il bambù per rimuovere eventuali accumuli di sporco o contaminanti.
- Affrontare tempestivamente le aree che mostrano segni di usura o deterioramento levigando e riapplicando la vernice marina secondo necessità.
- Deve essere mantenuto un registro di tutti gli orari di pulizia, le frequenze, i trattamenti e i prodotti utilizzati.
- Attuare misure protettive, come l'uso di coperture per mobili durante condizioni meteorologiche estreme o quando il bambù non è in uso, e misure preventive.

Una cura regolare e misure preventive contribuiranno alla soddisfazione generale e alla longevità dei mobili da esterno in bambù, e la manutenzione programmata può contribuire a prevenire problemi minori che potrebbero degenerare in problemi più significativi.

Consultare le dettagliate informazioni sulla garanzia per ulteriori dettagli su <https://www.braburagrills.com>

# WARRANTY

GARANTÍA/ GARANTIE / GARANTIE / GARANZIA

# BRABURA

GRILLS

Drawer guides and hinges	2 years
Guías y bisagras de cajones	2 años
Führungen und Scharniere der Schubladen	2 Jahre
Guides et charnières des tiroirs	2 ans
Guide e cerniere dei cassetti	2 anni

Painted finishes	3 years
Acabados pintados	3 años
Bemalte Oberflächen	3 Jahre
Pintures finies	3 ans
Finiture verniciate	3 anni

Overall structural integrity	10 years
Integridad estructural general	10 años
Generelle strukturelle Integrität	10 Jahre
Intégrité structurelle générale	10 ans
Integrità strutturale generale	10 anni

Refrigerator	2 years
Frigorífico	2 años
Kühlschrank	2 Jahre
Réfrigérateur	2 ans
Frigorifero	2 anni

Neolith countertops	25 years
Encimera Neolith	25 años
Neolith-Arbeitsplatte	25 Jahre
Plans de travail Neolith	25 ans
Piani di lavoro Neolith	25 anni

**EN** **Bamboo kitchen parts:** Treated with marine varnish, superficial wear not covered. Regular care needed, especially in harsh conditions.

**Contact:** Tel: +34 667 37 48 74 / [warranty@braburagrills.com](mailto:warranty@braburagrills.com) / Correspondence to: Brabura Grills SL, Avda. Almendralejo, 6 - 06220 – Villafranca de los Barros (Badajoz), Spain.

Brabura product owners who purchased through Brabura dealers can register their warranty at <https://www.braburagrills.com>

**ES** **Partes de cocina de bambú:** Tratadas con barniz marino, el desgaste superficial no está cubierto. Se requiere cuidado regular, especialmente en condiciones adversas.

**Consultas:** Tel. +34 667 37 48 74 / [warranty@braburagrills.com](mailto:warranty@braburagrills.com) / Correspondencia: Brabura Grills SL, Avda. Almendralejo, 6 - 06220 – Villafranca de los Barros (Badajoz), España.

Los propietarios de productos Brabura que hayan adquirido a través de distribuidores de Brabura pueden registrar su garantía en <https://www.braburagrills.com>

**DE** **Bambus-Küchenteile:** Behandelt mit Bootslack, oberflächlicher Verschleiß nicht abgedeckt. Regelmäßige Pflege erforderlich, besonders unter rauen Bedingungen.

**Kontakt:** Tel: +34 667 37 48 74 / [warranty@braburagrills.com](mailto:warranty@braburagrills.com) / Korrespondenz an: Brabura Grills SL, Avda. Almendralejo, 6 - 06220 – Villafranca de los Barros (Badajoz), Spanien.

Besitzer von Brabura-Produkten, die über Brabura-Händler gekauft wurden, können ihre Garantie unter <https://www.braburagrills.com> registrieren.

**FR** **Éléments de cuisine en bambou:** Traités avec un vernis marin, l'usure superficielle n'est pas couverte. Un entretien régulier est nécessaire, en particulier dans des conditions difficiles.

**Contact :** Tél. : +34 667 37 48 74 / [warranty@braburagrills.com](mailto:warranty@braburagrills.com) / Correspondance à : Brabura Grills SL, Avda. Almendralejo, 6 - 06220 – Villafranca de los Barros (Badajoz), Espagne.

Les propriétaires de produits Brabura achetés auprès des revendeurs Brabura peuvent enregistrer leur garantie sur <https://www.braburagrills.com>

**IT** **Parti della cucina in bambù:** Trattate con vernice marina, l'usura superficiale non è coperta. Necessaria una cura regolare, specialmente in condizioni avverse.

**Contacto:** Tel: +34 667 37 48 74 / [warranty@braburagrills.com](mailto:warranty@braburagrills.com) / Corrispondenza a: Brabura Grills SL, Avda. Almendralejo, 6 - 06220 – Villafranca de los Barros (Badajoz), Spagna.

I proprietari di prodotti Brabura che hanno acquistato attraverso rivenditori Brabura possono registrare la loro garanzia su <https://www.braburagrills.com>



Share Life  
Share Experiences

visit [braburagrills.com](https://braburagrills.com)

---

AV ALMENDRALEJO 6 | 06220 VILLAFRANCA DE LOS BARROS (BADAJOZ) | SPAIN