

BRABURA

GRILLS



BOX-Q

INSTRUCTIONS MANUAL / MANUAL DE INSTRUCCIONES / BEDIENUNGSANLEITUNG / MANUEL D'INSTRUCTIONS / MANUALE DI ISTRUZIONI

UK 25
CA 0359
Pin Number 2575DP39509

CE 25
2575
Pin Number 0359DP00139

CALLE ACERO 12 VILLAFRANCA DE LOS BARROS 06220 BADAJOZ SPAIN

braburagrills.com | BQ ED01

THIS MANUAL APPLIES TO THIS PRODUCTS

BRABURA
GRILLS

Ref No: BGG0018

BOX-Q

Ref No: BGG0022

BOX-Q KETTAL VERSION

Ref No: BGG0024

BOX-Q STAINLESS STEEL

UK²⁵
CA₀₃₅₉

Pin Number 2575DP39509

CE²⁵
₂₅₇₅

Pin Number 0359DP00139

Einführung	54
Produktspezifikationen	55
Produktabmessungen	56
Allgemeine Sicherheits- und Installationswarnungen	57
Elektrische Sicherheits- und Installationswarnungen	60
Gas-Sicherheits- und Installationswarnungen	61
Überprüfung auf Gaslecks	62
Gasanschlüsse	64
Standort des Geräts	67
Gerät Auspacken	68
Installation des Geräts	70
Bevor Sie Beginnen	72
Zünden des Geräts	73
Reinigung Ihres Geräts	75
Problembekämpfung	76

Willkommen zu Ihrem BRABURA Box-Q

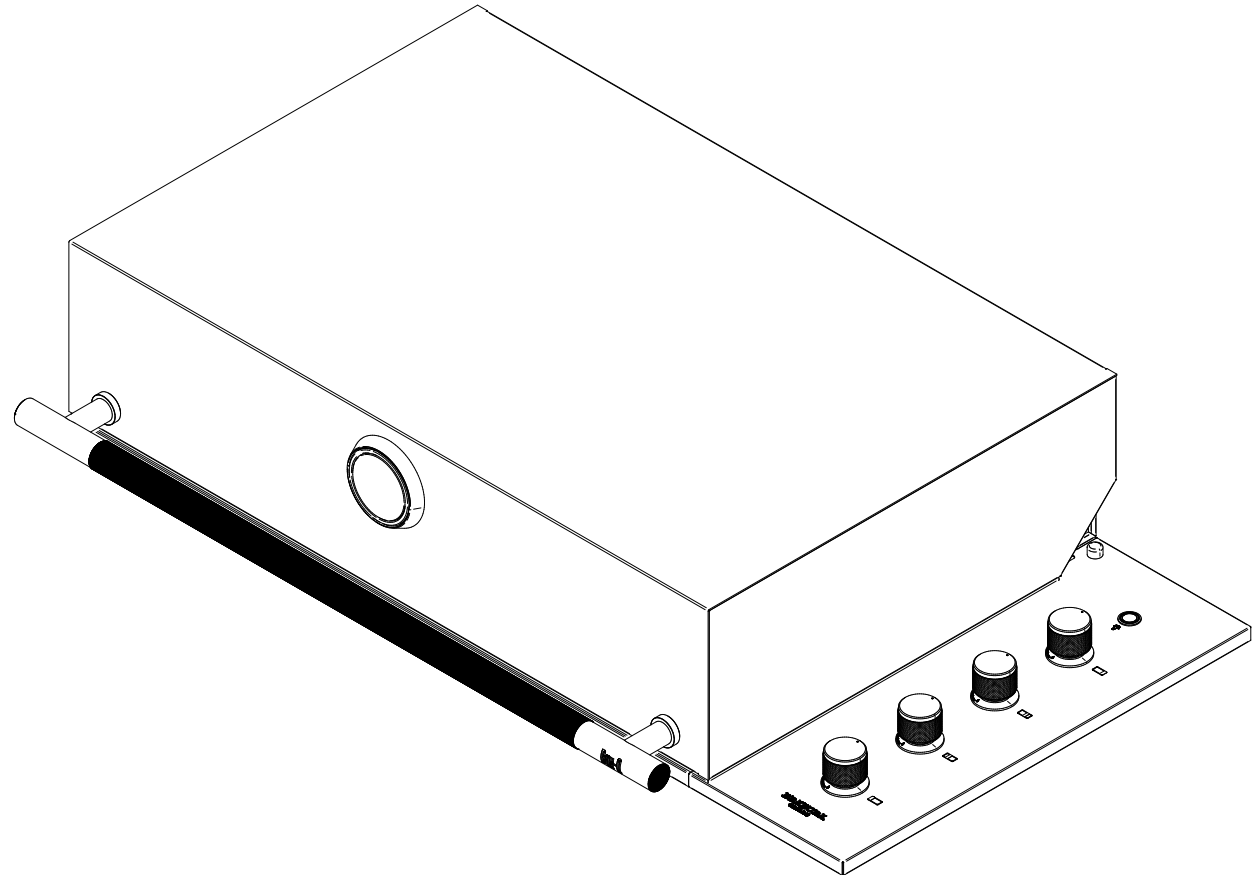
Dieses Handbuch wurde verfasst, um Ihnen zu helfen, Ihren BRABURA Grill sicher und zufriedenstellend zu verwenden. Es enthält detaillierte Informationen über den Grill, die gelieferten oder installierten Komponenten, seine Systeme und Informationen zu seinem Betrieb. Bitte lesen Sie es sorgfältig durch und machen Sie sich mit Ihrem BRABURA Grill vertraut, bevor Sie mit dem Kochen beginnen.

HINWEISE:

- **Diese Anleitung enthält wichtige Informationen, die für den richtigen Aufbau und die sichere Nutzung des Geräts erforderlich sind.**
- **Lesen und befolgen Sie alle Warnhinweise und Anweisungen, bevor Sie das Gerät zusammenbauen und benutzen.**
- **Befolgen Sie alle Warnhinweise und Anweisungen bei der Verwendung des Geräts.**
- **Bewahren Sie dieses Handbuch zur späteren Bezugnahme auf.**

Für Support-Informationen zur Verwendung Ihres BRABURA Grills besuchen Sie <https://www.braburagrills.com/ayuda-soporte/>.

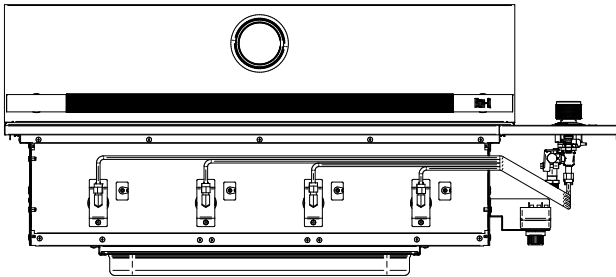
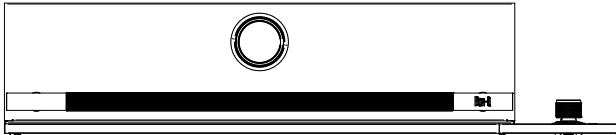
Um uns zu kontaktieren, besuchen Sie <https://www.braburagrills.com/>.



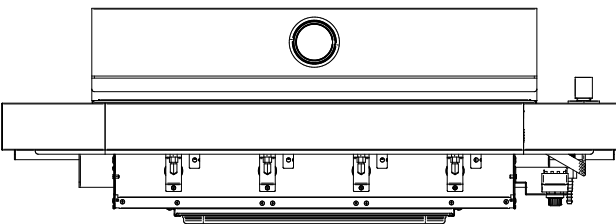
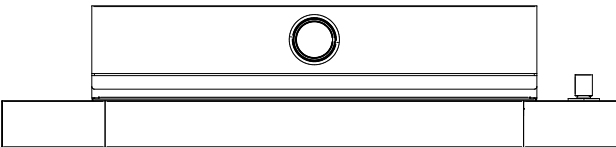
PRODUKTSPEZIFIKATIONEN

PRODUKTE

Box-Q



Box-Q Kettal Version



ABMESSUNGEN

Höhe	883 mm
Breite	1034 mm
Tiefe	623 mm

MODELLE

Standard / Kettal

Grillabdeckung/ Steuerungspanel Material

Ultradauerhaftes
pulverbeschichtetes
Edelstahl

Edelstahl

Grillabdeckung

Steinwolle-
Wärmedämmung und
Silikondichtung

Steinwolle-
Wärmedämmung und
Silikondichtung

GARANTIE

Edelstahl-Roste	Lebensdauer
Edelstahl-Chassis	Lebensdauer
Edelstahl-Brenner	Lebensdauer
Pulverbeschichtetes Edelstahl	5 Jahre
Komponenten	5 Jahre

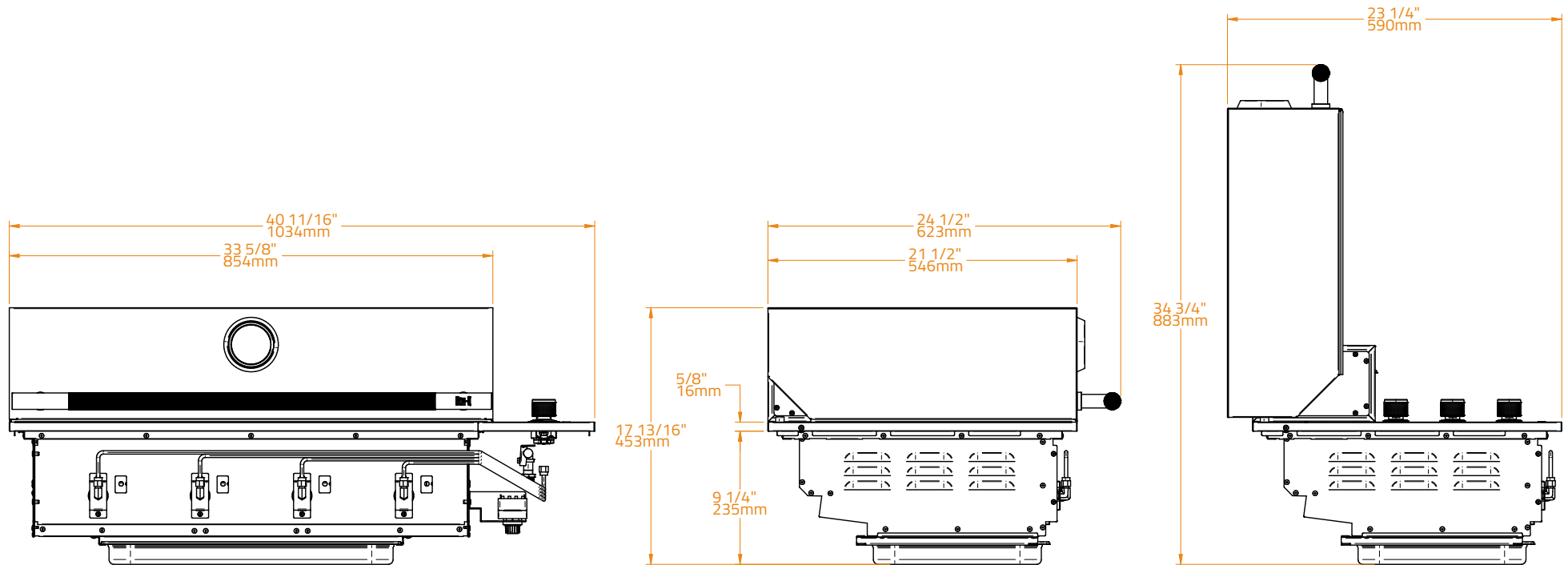
SPEZIFIKATIONEN

Referenz	BGG0018
Brenner	4
Leistung pro Brenner	3.81 kW
Gesamtleistung	15.24 kW
Kochfläche	3.540 cm ²
Grillstärke	10.0 mm
Gasart	LP / NG
Brennermaterial	Gegossener Edelstahl
Chassis-Material	Edelstahl
Zündungsart	Kontinuierlicher Funke

PRODUKTABMESSUNGEN

BRABURA GRILLS

BOX-Q / BOX-Q STAINLESS STEEL



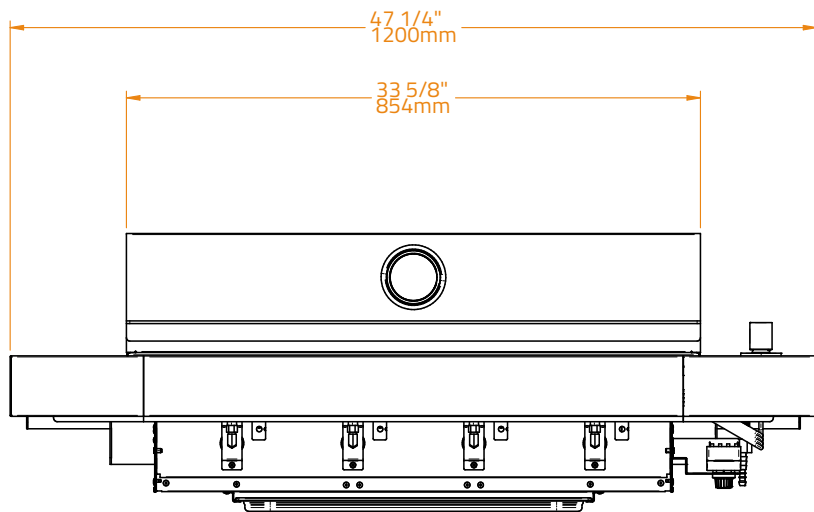
frontalansicht

seitenansicht

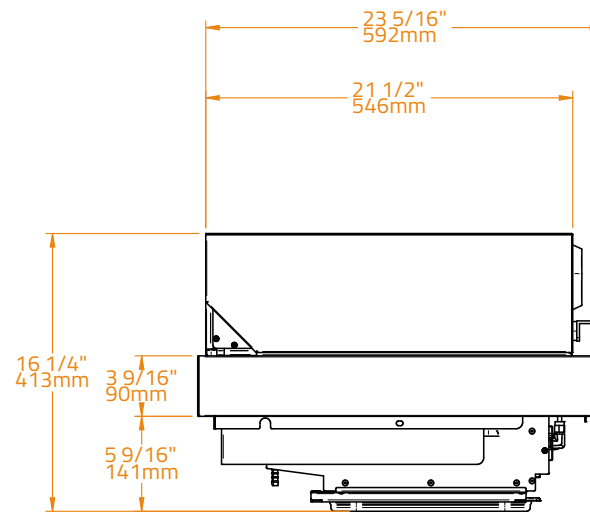
PRODUKTABMESSUNGEN

BRABURA GRILLS

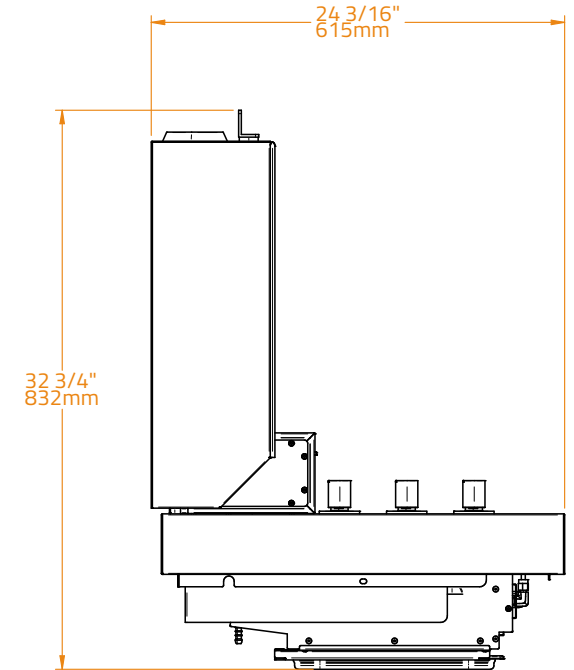
BOX-Q KETTAL VERSION



frontalansicht



seitenansicht





GEFAHR

FÜR IHRE SICHERHEIT

Wenn Sie Gas riechen:

- Schalten Sie das Gasgerät aus.
- Löschen Sie jede offene Flamme.
- Öffnen Sie den Deckel.
- Wenn der Geruch weiterhin besteht, rufen Sie sofort Ihren Gaslieferanten oder Ihre Feuerwehr an.

Falsche Installation und Service oder Wartung können Sachschäden, Verletzungen oder den Tod verursachen.



RATGEBER

- Betreiben Sie dieses Gerät nicht, ohne diese Anleitung gelesen zu haben.
- Lagern oder verwenden Sie keine brennbaren Substanzen in der Nähe der Geräte.
- Alle Gasinstallationen und Gasumrüstungen müssen von einem qualifizierten Techniker oder autorisierten Kundendiensttechniker durchgeführt werden.
- Dieses Gerät ist nicht für den gewerblichen Gebrauch vorgesehen.

ALLGEMEINE SICHERHEITS- UND INSTALLATIONSWARNUNGEN

BRABURA
GRILLS

Sicherheitswarnungen

Die sichere Bedienung des BRABURA Grills hängt von seiner ordnungsgemäßen Installation ab. Nur ein qualifizierter professioneller Installateur und Servicetechniker darf Anpassungen und Wartungsarbeiten am Grill durchführen. Eine ordnungsgemäße Platzierung und Verwendung ist entscheidend, um einen sicheren und kontinuierlichen störungsfreien Betrieb zu gewährleisten. Jegliche nicht genehmigte Änderungen am Gerät führen zum Verlust der Produktgarantie.

HINWEIS: Der Hersteller kann nicht für Schäden oder Verletzungen verantwortlich gemacht werden, die durch unsachgemäßen Gebrauch dieses Geräts verursacht werden.

- Um das Risiko von Feuer, elektrischem Schlag oder Verletzungen zu reduzieren, lesen Sie diese grundlegenden Vorsichtsmaßnahmen vor der Installation bzw. Inbetriebnahme Ihres Geräts sorgfältig durch und befolgen Sie sie:
- Eine unsachgemäße Installation, Einstellung, Änderung, Wartung oder Instandhaltung kann zu Verletzungen oder Sachschäden führen. Lesen Sie die Installations-, Betriebs- und Wartungsanweisungen sorgfältig durch, bevor Sie dieses Gerät installieren oder warten.
- Verwenden Sie das Gerät nicht als Lagerplatz für brennbare Materialien. Halten Sie den Bereich frei von brennbaren Materialien, Benzin und anderen brennbaren Dämpfen und Flüssigkeiten. Unterlassen Sie dies, da sonst Lebensgefahr, Explosionen oder Brände drohen.
- Halten Sie jederzeit einen ABC-Feuerlöscher griffbereit. Versuchen Sie niemals, ein Fettfeuer mit Wasser oder anderen Flüssigkeiten zu löschen.
- Dieses Gerät ist ausschließlich für den Außenbereich bestimmt! Betreiben Sie es nicht in einem Gebäude, einer Garage oder anderen geschlossenen Räumen. Dies könnte zu einer Kohlenmonoxidansammlung führen, die zu Verletzungen oder Tod führen könnte. Grills sind nicht für die Installation in der Nähe eines Fensters oder eines Lüftungsschachts, der ins Haus führt, vorgesehen.
- Zur ordnungsgemäßen Funktion müssen die Brenner mit der Ventilöffnung ausgerichtet und in die Halterungsnut gesetzt werden. Dies geschieht, indem das Loch am Brennerrohr zunächst sicher über der Ventilöffnung platziert wird und sichergestellt wird, dass der männliche Stift auf der Rückseite des Brenners in der Öffnung des Grillchassis ruht. Unterlassen Sie dies, da sonst Feuer und Verletzungen drohen könnten.
- Die Brennerrohre müssen vor jeder Verwendung inspiziert und gereinigt werden. Gelegentlich spinnen Spinnen und kleine Insekten Netze oder bauen Nester in den Brennerrohren. Diese Netze können zu einer Behinderung des Gasflusses führen, was zu einem Feuer in und um die Brennerrohre führen könnte.
- Lagern oder verwenden Sie kein Benzin oder andere brennbare Dämpfe oder Flüssigkeiten in der Nähe dieses oder eines anderen Geräts.
- Lagern Sie keine Propan-/Butangas (G31-G30)-Zylinder, die nicht zum Gebrauch angeschlossen sind, in der Nähe dieses oder eines anderen Geräts.
- Versuchen Sie nicht, ungeöffnete Behälter auf dem Grill zu erhitzen, da sich der Druck aufbauen und den Behälter zum Explodieren bringen kann.
- Verwenden Sie niemals Holzkohle oder einen anderen festen Brennstoff im Grill.
- Kochen Sie niemals ohne die Tropfschale.
- Betreiben Sie diesen Grill niemals unter dem Einfluss von Alkohol oder Drogen.
- Spinnen und andere Insekten können sich im Brenner dieses und anderer Brenner ansiedeln, was dazu führt, dass das Gas von vorne aus dem Brenner strömt. Dieser gefährliche "Zustand" kann einen Brand hinter dem Ventilpanel verursachen, den Brenner beschädigen und den Betrieb des Brenners unsicher machen. Inspektieren Sie die Brenner vor jedem Gebrauch. Symptome von Insektennestern können eine oder mehrere der folgenden Bedingungen sein:
 1. Der Geruch von Gas in Verbindung mit gelb erscheinenden Brennerflammen.
 2. Der Brenner erreicht nicht die Temperatur.
 3. Der Brenner wird ungleichmäßig heiß.
 4. Der Brenner macht knallende Geräusche.

Bewahren Sie diese Anweisungen auf.

BRABURA Grills können nicht für Schäden oder Verletzungen verantwortlich gemacht werden, die durch unsachgemäßen Gebrauch oder die Installation dieses Geräts verursacht werden.

ALLGEMEINE SICHERHEITS- UND INSTALLATIONSWARNUNGEN

BRABURA
GRILLS

Installationswarnungen

Bitte lesen Sie alle Anweisungen, bevor Sie Ihr Gasgerät installieren oder betreiben, um Verletzungen und Geräteschäden zu vermeiden.

Dieser Grill und alle Geräte sollten gemäß den örtlichen Vorschriften installiert werden.

- Alle Gasgeräte werden während des Gebrauchs heiß. Verwenden Sie äußerste Vorsicht beim Betrieb des Geräts.
- Berühren Sie heiße Oberflächen nicht. Verwenden Sie immer den Griff, um das Gerät zu öffnen oder zu schließen.
- Eine enge Aufsicht ist erforderlich, wenn dieses oder ein anderes Gerät in der Nähe von Kindern verwendet wird. Halten Sie Kinder während des Betriebs des Geräts fern und bis das Gerät abgekühlt ist.
- Lagern Sie keine LP-Gasflasche oder keinen Tank, der nicht für den Gebrauch mit dem Gerät verbunden ist, im Bereich dieses Geräts oder eines anderen Geräts. Lagern Sie niemals eine LP-Gasflasche oder einen Tank drinnen oder in Reichweite von Kindern.
- Testen Sie niemals das Gerät auf Gaslecks mit einem brennenden Streichholz oder einer anderen offenen Flamme; siehe Testverfahren für Gaslecks mit Seifen- / Wasserlösungen - siehe Abschnitt zum Lecktest.
- Die Verwendung von Zubehör, Regulatoren oder Komponenten, die nicht vom Gerätehersteller empfohlen werden, kann Verletzungen verursachen und die Garantie ungültig machen.
- Zünden Sie das Gerät niemals mit geschlossenem Deckel an und stellen Sie sicher, dass die Brenner über den Gasventilen und auf der Brennerstütze positioniert und sitzen.
- Lehnen Sie sich niemals über die Kochfläche, wenn Sie das Gerät anzünden oder bedienen.
- Verwenden Sie beim Betrieb des Geräts Kochutensilien mit Holzgriffen und isolierten Ofenhandschuhen.
- Lagern Sie nichts im Gerät. Stellen Sie sicher, dass Lebensmittel nicht vergessen werden im Gerät; vergessene Gegenstände könnten schmelzen oder Feuer fangen, wenn das Gerät eingeschaltet ist.
- Um Verletzungen zu vermeiden, verwenden Sie kein Zubehör, das nicht vom Hersteller empfohlen wird.
- Trennen Sie vor der Reinigung des Geräts das Rotisserie ab und "lösen" Sie den Sicherungsautomaten aus.
- Verwenden Sie das Gerät niemals bei windigen Bedingungen. Wenn sich das Gerät an einem ständig windigen Ort befindet (am Meer, auf einem Berggipfel usw.), ist ein Windschutz erforderlich. Winde, die durch die hintere Haubenöffnung wehen oder darüber hinweg, können zu schlechter Leistung und / oder dazu führen, dass das Bedienfeld und die Knöpfe gefährlich heiß werden.
- Öffnen Sie die Gerätehaube immer vorsichtig, nur mit dem Griff - die Haube kann heiß sein.
- Kinder sollten nicht allein oder unbeaufsichtigt in einem Bereich gelassen werden, in dem ein Gerät verwendet wird. Sie sollten niemals erlaubt werden, Teile des Geräts zu berühren, sich darauf zu setzen oder darauf zu stehen.
- Bewahren Sie keine Gegenstände, die für Kinder interessant sind, in Schränken über dem Gerät oder im Gerät selbst auf. Kinder, die auf das Gerät klettern, um diese Gegenstände zu erreichen, könnten ernsthaft verletzt werden.
- Tragen Sie geeignete Kleidung, wenn Sie dieses Gerät bedienen. Lose sitzende oder hängende Kleidungsstücke sollten während des Gebrauchs des Geräts nicht getragen werden.
- Lassen Sie das Gerät während des Gebrauchs nicht unbeaufsichtigt.
- Verwenden Sie kein Wasser bei Fettbränden! Es könnte eine gewaltsame Dampfexplosion zur Folge haben. Löschen Sie das Feuer stattdessen mit einem Mehrzweck-ABC-Feuerlöscher.
- Die vom Hersteller oder seinem Vertreter versiegelten Teile dürfen vom Benutzer nicht manipuliert werden.
- Bewegen Sie das Gerät während des Gebrauchs nicht. Schalten Sie die Gaszufuhr am Gaszylinder aus.

Bewahren Sie diese Anweisungen auf.

BRABURA Grills können nicht für Schäden oder Verletzungen verantwortlich gemacht werden, die durch unsachgemäßen Gebrauch oder die Installation dieses Geräts verursacht werden.

ELEKTRISCHE SICHERHEITS- UND INSTALLATIONSWARNUNGEN

Verlängerungskabel dürfen verwendet werden, wenn sie sorgfältig verwendet werden. Wenn ein Verlängerungskabel verwendet wird:

- Die gekennzeichnete elektrische Bewertung des Kabelsatzes oder Verlängerungskabels sollte mindestens so groß sein wie die elektrische Bewertung des Geräts.
- Das Kabel sollte so angeordnet sein, dass es keine heißen Oberflächen, scharfen Kanten berührt oder über die Arbeitsplatte oder den Tisch (wo es unbeabsichtigt gezogen oder gestolpert werden kann) hängt.

Verlängerungskabel für den Außenbereich sollten mit Produkten für den Außenbereich verwendet werden. Sie sind mit den Buchstaben „W“ oder „W-A“ gekennzeichnet und tragen ein Etikett mit der Aufschrift „Geeignet für die Verwendung mit Außengeräten“.

Um sich vor elektrischen Schlägen zu schützen, sollten das Netzkabel und der Stecker trocken gehalten und nicht auf den Boden gelegt werden. Reinigen Sie dieses Produkt nicht mit Wassersprühern und sprühen Sie keine Reinigungsmittel in den Lampenfassungsbereich.

Benzin, Feuerzeugbenzin oder andere brennbare Flüssigkeiten und Dämpfe sollten niemals im Bereich dieses Geräts oder eines anderen Geräts gelagert werden.

Vor der Installation oder Wartung trennen Sie die Stromversorgung des Arbeitsbereichs, indem Sie die Sicherung entfernen, den Stromkreisunterbrecher „trippeln“ oder das Gerät ausstecken.

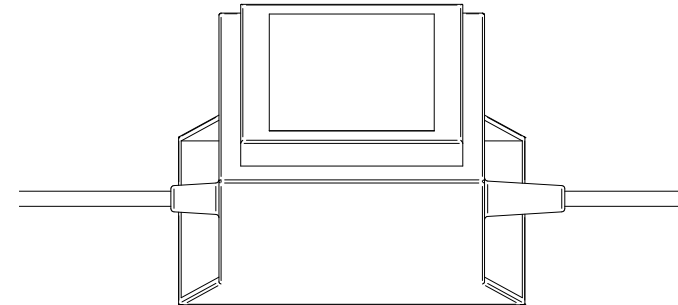
HINWEIS: Verwenden Sie einen 15-A-Schutzschalter mit GFI-Schutz.

Halten Sie jedes elektrische Versorgungskabel und jeden Kraftstoffversorgungsschlauch von beheizten Oberflächen, scharfen Kanten und tropfendem Fett fern.

Stellen Sie sicher, dass Ihr Gerät ordnungsgemäß installiert und geerdet ist von einem qualifizierten Techniker gemäß den geltenden Vorschriften. Um die elektrische Sicherheit dieses Geräts zu gewährleisten, muss eine Kontinuität zwischen dem Gerät und einem effektiven Erdungssystem bestehen. Diese grundlegende Sicherheitsanforderung muss erfüllt sein. Der Hersteller kann nicht für Schäden verantwortlich gemacht werden, die durch das Fehlen oder die Unzulänglichkeit eines effektiven Erdungssystems verursacht werden.

Betreiben Sie kein Gerät mit einem beschädigten Netzkabel oder Netzstecker, und betreiben Sie kein Gerät, nachdem es eine Fehlfunktion oder Beschädigung in irgendeiner Weise aufweist. Wenn dies geschehen sollte, geben Sie das Gerät zur Untersuchung, Reparatur oder Einstellung an die nächstgelegene autorisierte Serviceeinrichtung zurück. Dieses Gerät entspricht allen einheitlichen elektrischen Sicherheitsvorschriften und elektrischen Erdungsvorschriften.

HINWEIS: Dieser Grill verwendet einen „Transformator“, um Strom für die LED-Leuchten und die internen Leuchten bereitzustellen



Elektrische Parameter: EINGANG: 220V 50Hz AUSGANG: 12VAC 5000mA 60W

* *Beispielbild: ELEKTRISCHE TRANSFORMATOR*

GAS-SICHERHEITS- UND INSTALLATIONSWARNUNGEN

- Alle Gasanschlüsse sollten von einem qualifizierten Fachtechniker gemäß den örtlichen Vorschriften und Verordnungen vorgenommen werden. Die Installation muss den örtlichen Vorschriften entsprechen.
- Überprüfen Sie immer das Typenschild, um sicherzustellen, dass die Gasversorgung, an die Sie anschließen, die Gasart ist, für die das Gerät hergestellt wurde.
- Drehen Sie nicht am Gasschlauch.
- Überprüfen Sie vor jedem Gebrauch visuell den Gasschlauch auf Risse, Schnitte oder übermäßigen Verschleiß. Ersetzen Sie den Schlauch bei Bedarf. Überprüfen Sie vor jedem Gebrauch auf Gaslecks.
- Schließen Sie das Gerät niemals an eine unregelmäßige Gasleitung an. Geräte ohne Regler sind unsicher und werden erst dann gewartet, wenn sie ordnungsgemäß und sicher installiert wurden. Ein unsachgemäßer Betrieb ohne Gasregler führt zum Erlöschen der Garantie des Geräts.
- Für die EU-Installation überprüfen Sie das Typenschild, um sicherzustellen, dass Drücke und zertifizierte Gase mit der Tabelle für Drücke und zertifizierte Gase übereinstimmen.
- Stellen Sie sicher, dass der Gasschlauch keine Kontakt mit heißen Oberflächen, scharfen oder rauen Kanten des Grills oder der Außenküchenkonstruktion kommt. Knicken Sie die Gasleitung nicht beim Installieren.
- Stellen Sie sicher, dass das Gas, das dem Gerät zugeführt wird, dem von Ihnen gekauften Modell entspricht. Ein Gerät für Erdgas erfordert Erdgas zum Betrieb; ein Gerät für Flüssiggas erfordert Flüssiggas zum Betrieb.
- Die Regler sollten der Norm EN16129 in ihrer neuesten Version sowie den nationalen Vorschriften entsprechen. Wir empfehlen die Verwendung eines Schlauchs mit einer Länge von höchstens 1,5 m und die Anpassung an die nationalen Bedingungen.

Das eigenständige LP-Systemgerät ist für die Verwendung mit Gasflaschen von 5 kg bis 13 kg Kapazität zertifiziert.

Diese Tanks haben Abmessungen, die in einem Höhenbereich von 580 mm bis 380 mm und einem Durchmesserbereich von 250 mm bis 315 mm liegen.

WICHTIG: Schließen Sie das Gerät niemals an eine unregelmäßige Gasversorgung an.

- Alle Gasanschlüsse müssen von einem lizenzierten Auftragnehmer oder einem Vertreter des örtlichen Gasunternehmens durchgeführt werden.
- Stellen Sie sicher, dass der Service, der das Gerät versorgt, über ein Absperrventil verfügt, das sich in der Nähe des Geräts befindet und einfachen Zugang bietet.

- Das Gerät und sein einzelnes Absperrventil müssen während aller Druckprüfungen dieses Systems von der Gasversorgungsleitung getrennt werden.

Gaskategorie	Zielland	Gas- und Versorgungsdruck	Düsenöffnung des Brenners
I3B/P(30)	AL - BG - CY - DK - EE - FI - FR - HR - HU - IT - IS LT - LU - MT - MK - NL - NO - RO - SK - SE - SI - TR	G30 (30 mbar) G31 (30 mbar)	0.98
I3+(28-30/37)	BE - CH - CY - CZ - ES - FR - GB GR - IE - IT - LT - LU - LV - PT - SI - SK	G30 (28-30 mbar) G31 (37 mbar)	
I3B/P(50)	AT - DE - CH - SK	G30 (50 mbar) G31 (50 mbar)	0.84
I3B/P(37)	PL	G30 (37 mbar) G31 (37 mbar)	0.92
I2H	AL - AT - BG - CH - CZ - DK - EE - ES - FI - GB - GR - HR IE - IS - IT - LV - LT - NO - PT - RO - SE - SI - SK - TR	G20 (20 mbar)	1.41
I2E	DE - LU - PL - RO	G20 (20 mbar)	
I2EK	NL	G20 (20 mbar) G25.3 (25 mbar)	
I2E+	BE - FR	G20 (20 mbar) G25 (25 mbar)	
I2HS	HU	G25.1 (25 mbar)	
		G20 (25 mbar)	1.33

Elektrische Parameter: EINGANG: 220V 50Hz AUSGANG: 12VAC 5000mA 60W

ÜBERPRÜFUNG AUF GASLECKS

Warnungen vor Gaslecks

- Das Auffinden und/oder Beheben eines Gaslecks ist kein "Do-it-yourself"-Verfahren. Verwenden Sie nur einen Fachmann.
- Verwenden Sie die Grillplatte niemals, ohne zuerst einen Lecktest der Gasanschlüsse durchzuführen, einschließlich aller Ventile, Armaturen, Leitungen usw. (Alle Gasanschlüsse sollten überprüft werden)
- **WARNUNG: Verwenden Sie keine offene Flamme, um Lecks zu überprüfen. Die Verwendung einer offenen Flamme könnte zu einem Brand, einer Explosion und Körperverletzungen führen.**
- Rauchen Sie nicht während des Lecktests. Jede offene Flamme entzündet das Gas.
- Um Brand- oder Explosionsgefahren zu vermeiden, führen Sie den Lecktest nur im Freien durch.
- Überprüfen Sie, ob flexible Schläuche vor jeder Verwendung keine Schnitte und Abnutzungen aufweisen, die die Sicherheit beeinträchtigen könnten. Es dürfen nur der werkseitig gelieferte Schlauch und Regler verwendet werden. Verwenden Sie nur von BRABURA-Produkten angegebene Ersatzregler- und Schlauchbaugruppen.
- Das Austauschen der Gasflasche sollte fern von jeder Zündquelle durchgeführt werden.

Lecktest auf Gaslecks

Führen Sie vor jeder Verwendung einen Lecktest durch, unabhängig davon, ob die Gasflasche vom Regler getrennt wurde oder nicht. Führen Sie außerdem immer dann einen Lecktest durch, wenn die Gasflasche an den Regler angeschlossen wird oder wenn ein Teil des Gassystems getrennt oder ausgetauscht wird.

1. Als Sicherheitsmaßnahme sollten Sie immer im Freien an einem gut belüfteten Ort einen Lecktest an Ihrem Gerät durchführen. Rauchen Sie nie oder lassen Sie Zündquellen in der Umgebung zu, während Sie einen Lecktest durchführen. Verwenden Sie keine Flamme, wie z. B. ein brennendes Streichholz, um Lecks zu testen. Verwenden Sie eine Lösung aus Seifenwasser.
2. Bereiten Sie eine Lecktestlösung aus Seifenwasser vor, indem Sie in einer Sprühflasche ein Teil flüssige Seife mit einem Teil Wasser mischen.
3. Stellen Sie sicher, dass alle Bedienknöpfe auf der AUS-Position stehen.
4. Schalten Sie das Gas ein.
5. Tragen Sie die Lecktestlösung auf, indem Sie sie auf die Verbindungen des Gaszufuhrsystems sprühen. Dies umfasst alle Ventile, Rohrverbindungen, Gelenke, Leitungen und jeden Punkt von der Gasquelle bis zu den Brennern.
6. Wenn sich Blasen in der Seifenlösung bilden und/oder ein schwacher Gasgeruch vorhanden ist (typischerweise hat Gas einen Eiergeruch), deutet dies auf ein Leck hin. Versuchen Sie nicht, den Grill zu zünden.
7. Drehen Sie alle Bedienknöpfe wieder in die vollständige AUS-Position.
8. Beheben Sie ein Leck, indem Sie die lose Verbindung festziehen und/oder mit Gewindedichtmittel oder Teflonband abdichten, bei einer Flanschverbindung das Dichtmittel oder Band entfernen oder das fehlerhafte Teil durch ein vom Hersteller empfohlenes Ersatzteil ersetzen. Versuchen Sie nicht, das Ventil der Gasflasche zu reparieren, wenn es beschädigt ist. Die Flasche muss ordnungsgemäß an einem geeigneten Ort für LP-Tanks entsorgt und dann ersetzt werden.
9. Wenn es Ihnen nicht gelingt, ein Leck zu stoppen, drehen Sie alle Bedienknöpfe wieder in die vollständige AUS-Position, schalten Sie die Gasversorgung zum Gerät ab und entlasten Sie den Druck in Schlauch und Verteiler, indem Sie eines der Bedientventile um ein Viertel gegen den Uhrzeigersinn drücken und drehen.
10. Entfernen Sie bei LP-Systemen die Flasche aus dem Gerät.
11. Rufen Sie einen autorisierten Fachtechniker für Gasgeräte oder einen LP-Gas-Händler an.
12. Verwenden Sie das Gerät nicht, bis das Leck behoben ist.

ÜBERPRÜFUNG AUF GASLECKS - LECKPRÜFUNG

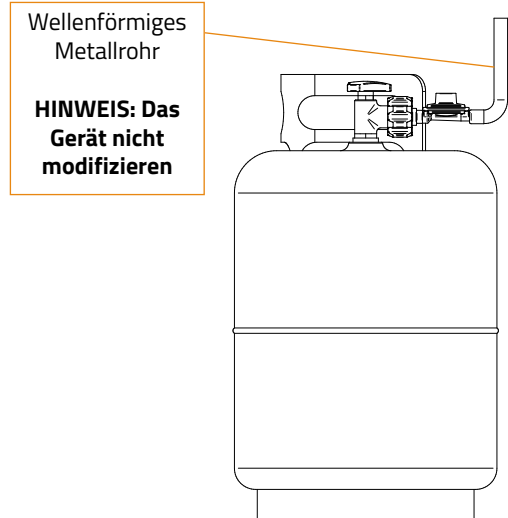
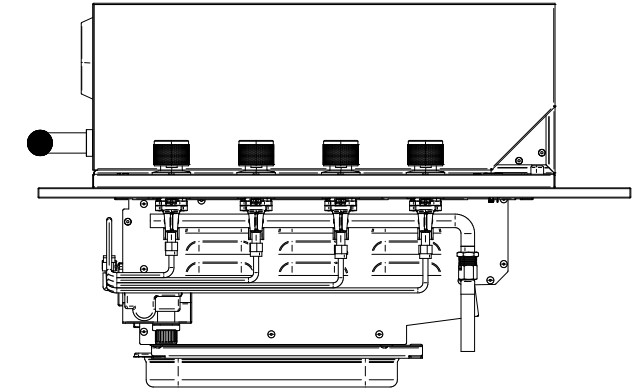
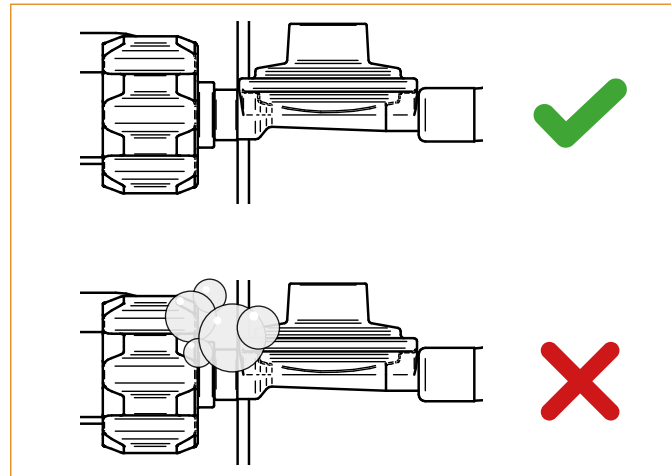
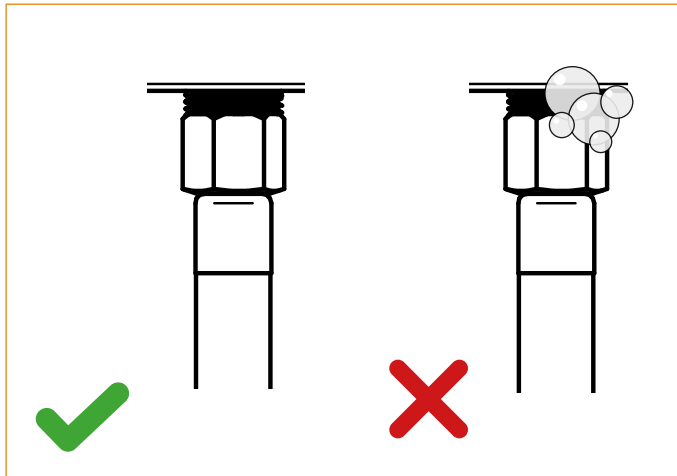
BRABURA
GRILLS

Lecktest

1. Alle Gasleitungen und -anschlüsse müssen nach der Installation oder Wartung sowie vor jeder Verwendung auf Lecks getestet werden. Dies umfasst alle Ventile, Rohrverbindungen, Gelenke, Leitungen und jeden Punkt von der Gasquelle bis zu den Brennern.
2. Alle Lecks müssen sofort behoben werden. Denken Sie daran, bevor Sie eine leere Flasche gegen eine neue austauschen; stellen Sie sicher, dass alle Steuerventile in der "Aus"-Position sind. Dies kann einen geringen Gasfluss durch den Grill verursachen. Dies würde erfordern, dass der Tank vom Regler getrennt und dann wieder angeschlossen wird, um den Regler zurückzusetzen.
3. Öffnen Sie das Ventil (Absperrventil oder 'EIN'-LP-Tank). Überprüfen Sie auf Lecks, indem Sie eine Seifenlösung auf alle Verbindungen auftragen. Blasenbildung deutet auf ein Gasleck hin.
4. Stellen Sie sicher, dass der Lecktest alle Ventile, Rohrverbindungen, Gelenke, Leitungen und jeden Punkt von der Gasquelle bis zu den Brennern umfasst.

WARNUNG: Verwenden Sie niemals eine offene Flamme, um Lecks zu überprüfen.

Das untenstehende Diagramm soll zeigen, wie eine undichte Verbindung aussehen würde. Diese beiden Stellen sind nicht die einzigen Punkte, die überprüft werden müssen, noch die einzigen potenziellen Bereiche, an denen ein Gasleck auftreten kann.



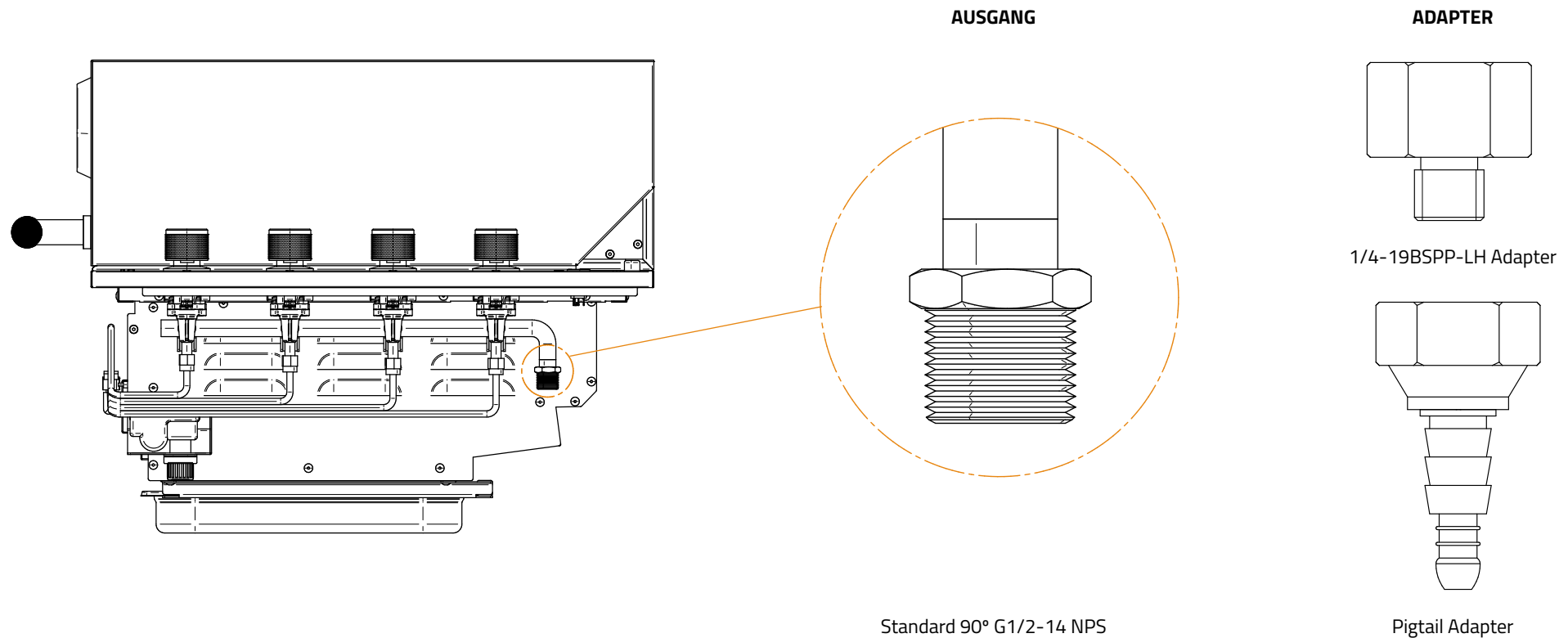
HINWEIS: Der Schlauch sollte entsprechend den nationalen Vorschriften ausgetauscht werden. Reinigen und inspizieren Sie vor jeder Verwendung des BRABURA-Grills den Schlauch. Wenn Anzeichen von Abrieb, Verschleiß, Schnitten oder Undichtigkeiten vorhanden sind, sollte der Schlauch vor der Inbetriebnahme des Geräts ausgetauscht werden.

GASANSCHLÜSSE - ADAPTER

Der BRABURA-Grill wird serienmäßig mit einem Fabrikstandard-Auslassanschluss von G1/2-14 NPS geliefert, der um 90 Grad nach unten abgewinkelt ist und direkt für 1/2-Zoll-Gasanschlüsse ausgelegt ist. Sollte diese Konfiguration nicht mit dem Gasanschlusssystem im Zielland kompatibel sein, enthält der BRABURA-Grill zwei zusätzliche Adapter als ergänzende Komponenten:

- Ein Adapter von 1/4-19BSPP-LH, der den Übergang von dem Standard-1/2-Zoll-Gasanschluss zu einem 1/4-Zoll-Anschluss ermöglicht.
- Ein Adapter, der den Standard-1/2-Zoll-Anschluss in ein Pigtail umwandelt und Vielseitigkeit bei der Anschlusskonfiguration des Grills bietet.

Diese Adapter gewährleisten, dass der BRABURA-Grill sich an verschiedene Gasanschlusssysteme anpassen kann und seine Kompatibilität und Funktionalität in verschiedenen Umgebungen gewährleistet.

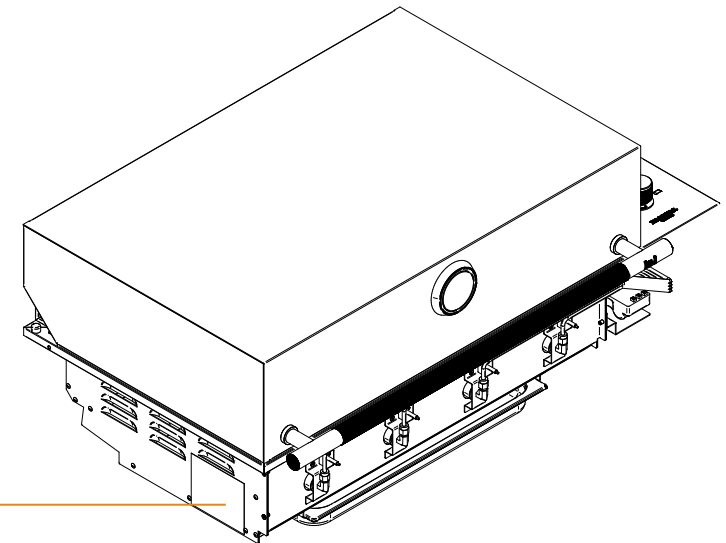


GASANSCHLÜSSE - ERDGAS

Anforderungen für Erdgas

- Schließen Sie einen geeigneten Erdgas-Flexschlauch an den Grillregler an, der sich in der hinteren rechten Ecke des Geräts befindet. Es wird empfohlen, einen Flexschlauch mit einem Durchmesser von mindestens ½ Zoll oder größer zu verwenden.
- Versiegeln Sie alle nicht geflanschten Verbindungen mit Gewindedichtmittel oder Teflonband.
- Stellen Sie sicher, dass der Flexschlauch vor scharfen Kanten, Hitze, aggressiven Oberflächen und Verknotten geschützt ist.
- Überprüfen Sie die Gerätesteuerungen, um sicherzustellen, dass alle Steuerventile in der vollständig AUS-Position sind.
- Schalten Sie die Hauptgasversorgung ein und überprüfen Sie alle Verbindungen auf Undichtigkeiten, indem Sie wie in der Leckageprüfverfahren beschrieben, Seifenwasser verwenden.
- Der verwendete Regler muss für den örtlichen Regelungsdruck eingestellt sein und ist nur für die Verwendung mit Erdgas geeignet.
- Die meisten Niederdruckregler haben einen Richtungspfeil, der die Richtung angibt, in der das Gas fließen muss. Stellen Sie sicher, dass der Pfeil in Richtung des Grills zeigt.
- Ein vom Installateur bereitgestelltes Absperrventil für Gas muss an einem zugänglichen Ort installiert werden.

BRABURA GRILLS		CE ²⁵ 2575 Pin Number 2575DP39509	UK CA ²⁵ 0399 Pin Number 0399DP00139
Manufactured By: Brabura Grills SL, Calle Acero 12 Villafranca de los Barros 06220 Badajoz Spain			
⚠ Caution: Read the instructions before using the appliance. For outdoor use only. Warning: Accessible parts may be very hot. Keep young children away. Only for installation in built-in enclosure constructed of non-combustible material.			
Gas Category	Country Of Destination	Gas and Supply Pressure	Burner Orifice Size
I3a/P130	AL - BG - CY - DK - EE - FI - FR - HR - HU - IT - IS LT - LU - MT - MK - NL - NO - RO - SK - SE - SI - TR	G30 (30 mbar) G31 (30 mbar)	0.98 <input type="checkbox"/>
I3a(28-30/37)	BE - CH - CY - CZ - ES - FR - GB GR - IE - IT - LT - LU - LV - PT - SI - SK	G30 (28-30 mbar) G31 (37 mbar)	
I3a/P150	AT - DE - CH - SK	G30 (50 mbar) G31 (50 mbar)	0.84 <input type="checkbox"/>
I3a/P137	PL	G30 (37 mbar) G31 (37 mbar)	0.92 <input type="checkbox"/>
I2H	AL - AT - BG - CH - CZ - DK - EE - ES - FI - GB - GR - HR IE - IS - IT - LV - LT - NO - PT - RO - SE - SI - SK - TR	G20 (20 mbar)	1.41 <input type="checkbox"/>
I2E	DE - LU - PL - RO	G20 (20 mbar)	
I2EK	NL	G20 (20 mbar) G25.3 (25 mbar)	
I2E+	BE - FR	G20 (20 mbar) G25 (25 mbar)	
I2E5	HU	G25.1 (25 mbar) G20 (25 mbar)	
Power Per Burner		Total Power Input	Model Ref. No
3.81 kW		15.24 kW	Box-Q BGG0018
Electrical Parameter	Input: 220V 50Hz Output: 12VAC 5000mA 60W	Serial Number	



Flüssiggas (LP) und Tankanforderungen

- Wenn Ihr BRABURA Grill für die Verwendung mit Flüssiggas vorgesehen ist, muss ein LP-Regler verwendet werden, der für den örtlich regulierten Druck eingestellt ist, und ist ausschließlich für die Verwendung mit Flüssiggas vorgesehen.
- Das selbstständige Flüssiggassystem-Gerät ist für die Verwendung mit Gasflaschen mit einem Fassungsvermögen von 5 kg bis 13 kg zugelassen. Diese Tanks haben Abmessungen, die in einem Höhenbereich von 580 mm bis 380 mm und einem Durchmesserbereich von 250 mm bis 315 mm liegen.
- Die Gaszufuhr muss am Flüssiggasbehälter abgestellt und der Flüssiggasbehälter vom Regler getrennt werden, wenn dieses Kochgerät im Freien nicht verwendet wird.
- Stellen Sie den Zylinder immer aufrecht, so dass das Zylinderventil oben ist.
- Der Zylinder sollte nicht in einem Gebäude, einer Garage oder einem anderen geschlossenen Bereich aufbewahrt werden. Er sollte an einem geschützten, kühlen und trockenen Ort im Freien aufbewahrt werden, außerhalb der Reichweite von Kindern.
- Lagern Sie niemals Ersatz- oder zusätzliche Gasflaschen in der Outdoor-Küche mit dem BRABURA Grill oder anderen offenen Flammen-, Hitze erzeugenden Geräten oder Wärmequellen.
- Wenn der Gasbehälter leer ist, drehen Sie die Bedienknöpfe und das Ventil des Zylinders in die AUS-Position. Schrauben Sie das Ventil ab.
- Entfernen Sie den Zylinder und lassen Sie ihn bei Ihrem örtlichen qualifizierten Propangashändler füllen.

Nach dem Befüllen verbinden Sie das Ventil vorsichtig und stellen Sie sicher, dass es sicher und nicht undicht ist.

Mit den Bedienknöpfen in der AUS-Position drehen Sie das Zylinderventil auf.

Wenn Sie Gas riechen oder ein Zischen von austretendem Gas aus dem Gasbehälter hören, entfernen Sie sich vom Behälter und versuchen Sie nicht, das Problem selbst zu beheben. Rufen Sie sofort die Feuerwehr an.

Wenn Ihr Gerät keine Lecks im Gasbehälter aufweist, überprüfen Sie erneut auf lose Verbindungen und führen Sie einen neuen Dichtheitstest mit einer Seifenlösung gemäß der auf den folgenden Seiten beschriebenen Methode durch. Vermeiden Sie es, Ihren Flüssiggasbehälter übermäßiger Hitze auszusetzen, und lagern Sie ihn immer aufrecht. Lagern Sie niemals Flüssiggasbehälter drinnen.

Stellen Sie sicher, dass alle Verbindungen fest und vollständig angezogen sind, wenn Sie Komponenten anschließen, um Lecks zu verhindern.

Falls noch nicht vorhanden, ist es erforderlich, ein EIN-AUS-Absperrventil an der Gasquelle zu installieren und die Gaszufuhr bei Nichtbenutzung von Flüssiggasgeräten abzuschalten.

Transport und Lagerung von Flüssiggas

Transportieren Sie immer nur einen Tank zur gleichen Zeit und stellen Sie sicher, dass er aufrecht steht, mit dem Absperrventil geschlossen und dem Staubschutzdeckel sicher an seinem Platz. Lagern Sie die Tanks im Freien und außerhalb der Reichweite von Kindern. Vermeiden Sie die Lagerung in Gebäuden, Garagen oder anderen geschlossenen Bereichen.

Verfahren zur Verbindung des Flüssiggastanks

Der Flüssiggastank muss den örtlichen Gesetzen entsprechen.

1. Stellen Sie vor Beginn sicher, dass der Gasbehälter vollständig geschlossen ist.
2. Drehen Sie alle Brennerknöpfe in die AUS-Position.
3. Verbinden Sie den Schlauchanschluss mit dem entsprechenden Messingkupplung am Gerät unter Verwendung eines offenen Schraubenschlüssels. Verwenden Sie kein Rohrdichtmittel. Es ist wichtig, die Gummileitung und den Regler des Schlauchs vor scharfen Kanten und heißen Oberflächen zu schützen, um Beschädigungen zu vermeiden.
4. Schließen Sie den Regler an den Flüssiggastank an und ziehen Sie ihn nur von Hand fest.
5. Überprüfen Sie vor jedem Gebrauch alle Verbindungen, einschließlich Ventile, Armaturen und Leitungen, auf Lecks, indem Sie eine Seifenlösung auftragen.
6. Zum Abtrennen des Geräts nach dem Gebrauch drehen Sie die Brennerknöpfe in die AUS-Position.
7. Schließen Sie das Ventil des Tanks, indem Sie das Ventilrad im Uhrzeigersinn drehen, bis es stoppt.
8. Trennen Sie den Regler nach Gebrauch vom Flüssiggastank.

HINWEIS: Überprüfen Sie immer vor jedem Gebrauch auf Lecks.

STANDORT DES GERÄTS

Am wichtigsten ist, dass es sich hierbei um ein Außengerät handelt. Stellen Sie sicher, dass Ihr Gerät sicher von allem entfernt ist, was Feuer fangen kann. Unter keinen Umständen darf dieses Gerät in Innenräumen verwendet werden. Dazu gehören Garagen oder jede andere geschlossene Fläche. Dieses Gasgrill-Außengerät darf nicht in oder auf Wohnmobilen und/oder Booten installiert werden.

BRABURA Grills sind ausschließlich für den Gebrauch in Einzelhäusern/Wohnhäusern vorgesehen.

Bei der Festlegung eines geeigneten Standorts sollten Bedenken wie die Windexposition, die Nähe zu Verkehrswegen und die möglichst kurze Gasleitung berücksichtigt werden.

- Lagern Sie keine brennbaren Materialien, Benzin oder entzündlichen Flüssigkeiten oder Dämpfe um das Gerät herum.
- Dieser BRABURA Grill darf nur im Freien aufgestellt werden. Wie bei jedem Gasgerät entsteht während des Verbrennungsprozesses schädliches Kohlenmonoxid, das sich nicht in einem geschlossenen Raum ansammeln sollte. Bitte beachten Sie, dass heiße Luft während des Betriebs über den BRABURA Grill steigt, daher sollten überdachte Standorte vermieden werden. Platzieren Sie den BRABURA Grill nicht an Stellen, an denen ein Vordach oder eine Markise ihn bedecken könnte.
- BLOCKIEREN Sie nicht den Luftstrom für Verbrennung und Belüftung dieses Geräts.
- Halten Sie jegliche elektrische Versorgungskabel und die Kraftstoffversorgungsschläuche von beheizten Oberflächen und/oder scharfen und aggressiven Kanten fern.
- Der BRABURA Grill muss NUR in einer NICHT-BRENNBAREN UMGEBUNG installiert werden. Die Bestimmung, ob ein Standort brennbares oder nicht brennbares Baumaterial aufweist, wird vom örtlichen Feuerwehrinspektor, Bauprüfer oder der örtlichen Sicherheitsbehörde getroffen.
- Stellen Sie sicher, dass Ihr Gerät mindestens 35 cm von den Seiten und 40 cm von der Rückseite entfernt ist und sich nicht in der Nähe von brennbarem Material wie Holz, Gipskarton, Papier und Pflanzen befindet. Lagern Sie keine brennbaren Materialien, Benzin oder entzündlichen Flüssigkeiten oder Dämpfe um das Gerät herum. Die Struktur der Outdoor-Küche selbst sollte komplett aus nicht brennbaren Materialien hergestellt werden.
- Stellen Sie sicher, dass ausreichende Belüftung für das Gerät, den Grillwagen und/oder die Inselöffnung vorhanden ist. Dies ist nicht nur für eine ordnungsgemäße Verbrennung erforderlich, sondern auch, um eine Gasansammlung zu verhindern. Obwohl die erforderliche Belüftungsmenge je nach Fall variiert, sollten Sie sich bezüglich der ausreichenden Belüftungsanforderungen mit Ihrem örtlichen zugelassenen Fachmann und den örtlichen Bauvorschriften beraten. Halten Sie die Belüftungsöffnungen der Umgebung frei von jeglichem Schmutz.
- Verwenden Sie Ihr Gerät nur auf einer festen, ebenen Fläche. Dieses Gerät ist nicht für Wohnmobile geeignet und sollte nicht auf einem Boot oder einem Schiff installiert werden.
- Halten Sie das Gerät vor widrigen Wetterbedingungen geschützt, einschließlich Regen und Wind. Wind, insbesondere von hinten in den Grill strömend, kann den Austritt der Abgase aus dem Grill beeinflussen. Dies kann dazu führen, dass sich die Hitze hinter der Bedienblende staut, was möglicherweise zu einem Gasleck, Schäden am Produkt und Verletzungen führt.

Wenn Ihr Gerät installiert ist, sollten Sie Zugang zur Gasleitung einschließlich der Gasrohre oder -schläuche, des Gasreglers, der Gasflasche und aller Absperrventile haben. Stellen Sie sicher, dass der gesamte Gasversorgungsschlauch und -regler frei zugänglich sind.

Beim Installieren eines BRABURA-Geräts unter einer Überkopfkonstruktion:

- Es wird ein Mindestabstand von 2 m zwischen der Arbeitsplatte und der Überkopfkonstruktion benötigt.
- Wenn es unter einer brennbaren Überkopfkonstruktion installiert wird, muss der Bereich über dem BRABURA-Gerät mit einer Ablufthaube abgedeckt sein. Die Ablufthaube muss den brennbaren Überkopfbau schützen.
- BRABURA-Geräte dürfen nicht unter ungeschützten brennbaren Überkopfkonstruktionen installiert werden.
- Wenn es unter einer nicht brennbaren Überkopfkonstruktion installiert wird, wird dennoch eine Ablufthaube empfohlen. Gasgeräte produzieren eine große Menge Rauch. Der überdachte Bereich sollte ordnungsgemäß belüftet sein.

GERÄT AUSPACKEN

Produktinspektion

Eine abschließende Inspektion Ihres Produkts erfolgt im Werk, um sicherzustellen, dass ein qualitativ hochwertiges Produkt verpackt wird. Überprüfen Sie unmittelbar nach dem Auspacken Ihres Grills erneut auf mögliche Transportschäden. Wenn das Gerät beschädigt ist, wenden Sie sich sofort an Ihren Händler, da der Versanddienstleister häufig einen Zeitrahmen für die Meldung von Schäden hat. Bitte bewahren Sie auch das Verpackungsmaterial des Produkts auf, da dies manchmal vom Versanddienstleister inspiziert wird.

VORSICHT: Lassen Sie das Gerät nicht lange Zeit in der Sonne mit der Schutzfolie, da dies das Entfernen der Folie erschweren und/oder Markierungen auf den Materialien hinterlassen kann, die nicht durch die Garantie abgedeckt sind.

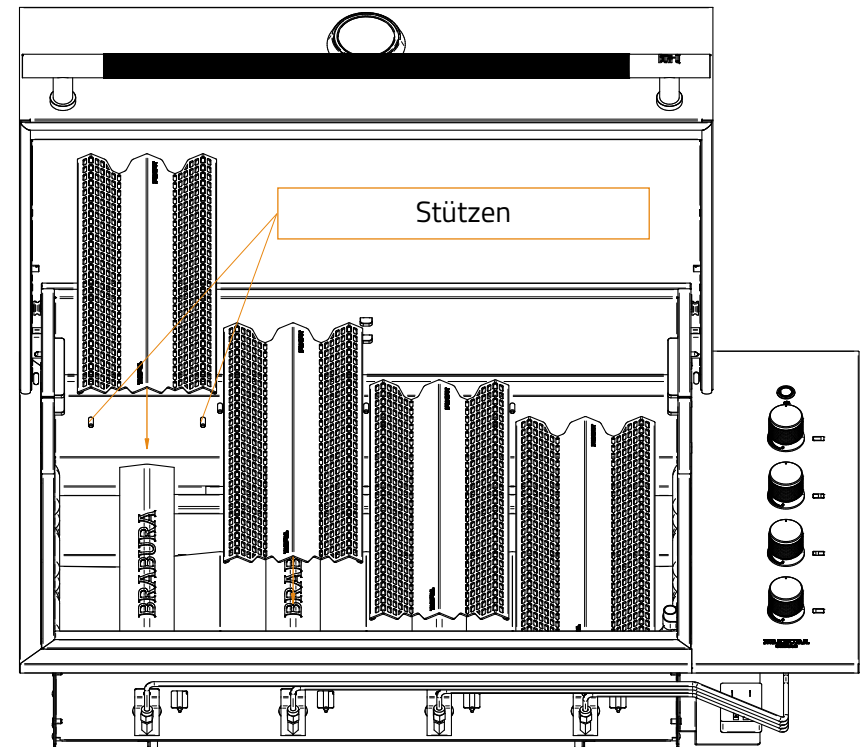
Ihr BRABURA-Produkt wird vormontiert geliefert und erfordert nur sehr wenig Einrichtung. Wir empfehlen jedoch die Verwendung professioneller Hilfe bei der Installation Ihres Geräts, da eine unsachgemäße Installation Ihre Garantie beeinträchtigen kann. Nehmen Sie das Gerät aus der Verpackung, zusammen mit allen Zubehöerteilen, und überprüfen Sie, ob das Gerät oder Teile davon beschädigt wurden. Entfernen Sie vor dem Kochen alle Verpackungsmaterialien, Aufkleber und Schutzfolien.

Brenner

Überprüfen Sie die Brennröhren und entfernen Sie eventuelle Hindernisse, die sich in den Öffnungen oder Löchern befinden können. Verwenden Sie kaltes Wasser und eine Bürste, um ausreichend zu reinigen. Stellen Sie sicher, dass alle Fremdkörper aus dem Brenner entfernt sind, bevor Sie ihn verwenden. Stellen Sie sicher, dass der Luftverschluss an den Brennern leicht geöffnet ist (auf ca. 3 mm für Erdgas und 6 mm für Flüssiggas). Wenn Sie fertig sind, stellen Sie sicher, dass die Brenner mit der Ventilöffnung ausgerichtet sind und in der Halterungsnut sitzen. Dies wird erreicht, indem Sie zuerst das Loch der Brennröhre sicher über die Ventilöffnung legen und sicherstellen, dass der männliche Stift am Brenner in den entsprechenden Schlitz auf der Rückseite des Grillchassis passt. Andernfalls könnte es zu einem Brand und Verletzungen kommen.

Flammenstabilisierungsgitter

Diese Elemente dienen dazu, übermäßige Flammen, die aus den Brennern entstehen können, daran zu hindern, die Kochgitter zu erreichen. Sie werden durch Aufliegen auf den Stützen, die auf den inneren Vorder- und Rückseiten des Grills sichtbar sind, platziert.

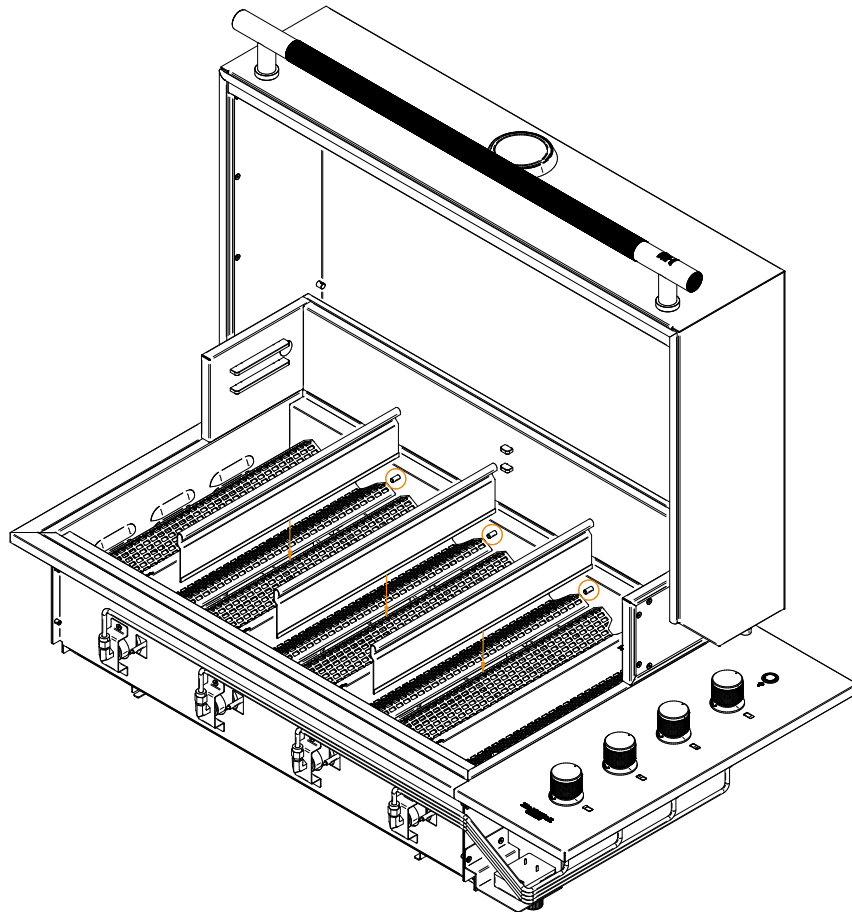


GERÄT AUSPACKEN

BRABURA
GRILLS

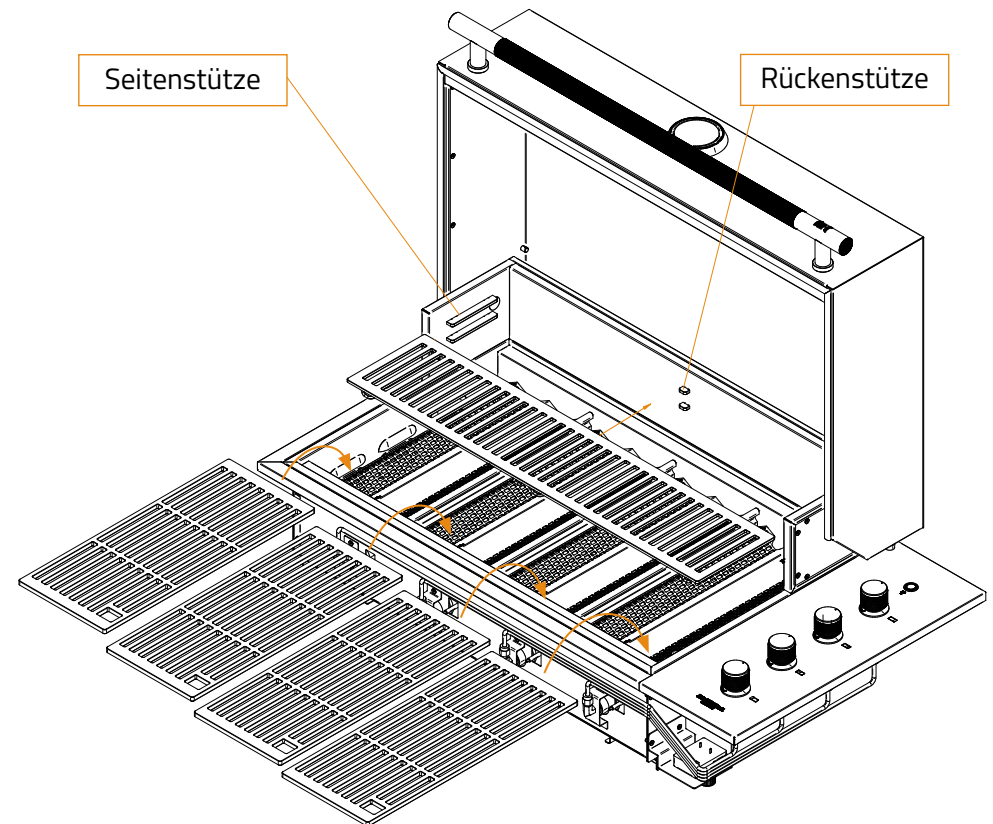
Zone-Trennwände

Die Zonentrennwände werden verwendet, um eine Brennerflammenzone von einer anderen zu isolieren. Sie werden eingehakt an den sichtbaren zylindrischen Stützen und zwischen den zuvor erwähnten Stabilisierungsgittern platziert.



Koch- und Oberroste

Die Kochroste passen perfekt in den Grillrahmen, jeweils eines pro Brenner direkt über jedem Stabilisierungsgitter. Um den oberen Rost zu platzieren, legen Sie ihn einfach auf die seitlichen und hinteren Stützen, die am Chassis sichtbar sind.



INSTALLATION DES GERÄTS

Bevor Sie ein Gerät in eine beliebige Inselöffnung einbauen, stellen Sie sicher, dass die Öffnung nicht größer als der Außenrahmen der Geräteeinheit ist. Das Gerät sollte auf dem Rand des Rahmens ruhen.

Achten Sie genau auf den Standort der Gasleitung. Sie sollte von Wärmequellen, scharfen Kanten und aggressiven Oberflächen ferngehalten werden und möglichst wenige Biegungen aufweisen. Stellen Sie sicher, dass der Gasleitungsanschluss zugänglich ist, wenn das Gerät installiert ist. Ein Sicherheitsabsperrentil ist an dieser Gasanschlussstelle erforderlich. Vor dem Einbau des Grills in die Aussparung der Insel können die Hauptbrennersplinte entfernt werden, um die Wartung und Anpassung zukünftig zu erleichtern. Diese sind von der hinteren Außenseite des Grills zugänglich.

Stellen Sie sicher, dass die Öffnung Ihrer Insel ausreichend belüftet ist. Konsultieren Sie Ihren örtlichen, lizenzierten Fachmann, um die angemessenen Anforderungen zu erfüllen. Stellen Sie sicher, dass Ihre Außenküche aus nicht brennbaren Materialien besteht. Wenn Ihre Außenküche aus brennbaren Materialien besteht, ist eine isolierte Schutzhülle **ERFORDERLICH**.

Wenn der Gastank in einem eingebauten Fach installiert werden soll, stellen Sie sicher, dass dieses Fach genügend Lüftungsöffnungen hat, um eine Gasansammlung zu vermeiden. Gaslecks in einem geschlossenen Raum bergen eine erhebliche Brand- und/oder Explosionsgefahr. Eine ausreichende Querbelüftung ist unbedingt erforderlich. Blockieren Sie die Lüftungsöffnungen des Zylinderschachts nicht.

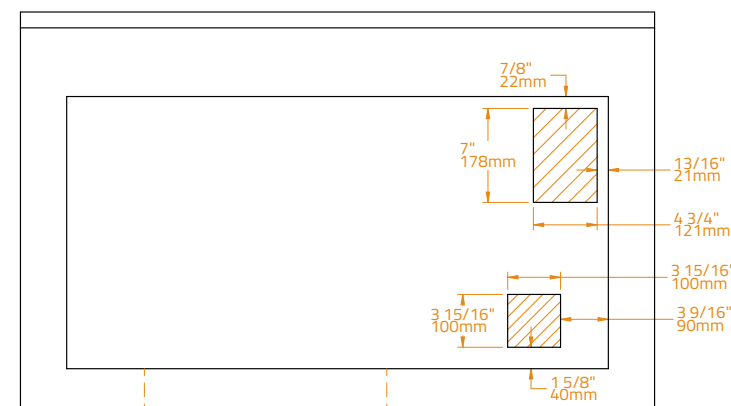
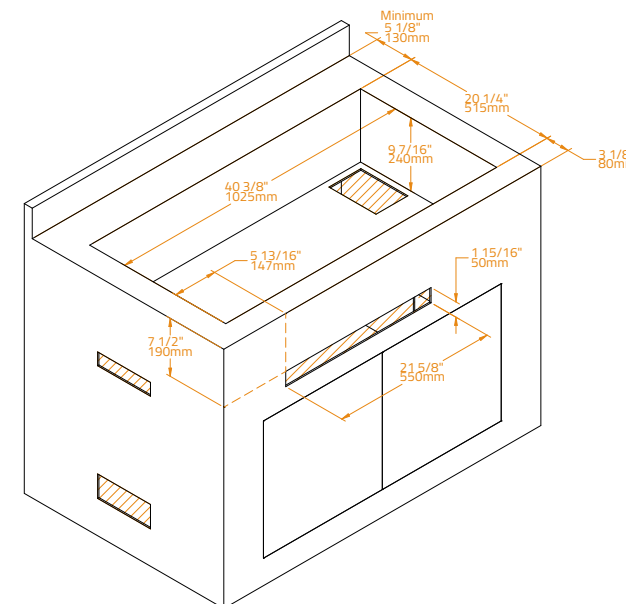
Um eine optimale Gasbelüftung zu erreichen:

- Eine Seite des Gehäuses sollte komplett offen sein.
- Wenn das Fach vollständig geschlossen ist, sollte es einige Lüftungsöffnungen haben:
 - Mindestens zwei Lüftungsöffnungen auf Höhe des Zylinder-Ventils sollten in der Seitenwand vorhanden sein.
 - Lüftungsöffnungen sollten auf Bodenhöhe vorhanden sein. Wenn sich die Lüftungsöffnungen auf Bodenhöhe in einer Seitenwand befinden, sollten mindestens zwei Öffnungen vorhanden sein.
 - Der untere Rand der Öffnungen sollte auf Bodenhöhe sein und die obere Kante nicht mehr als 127 mm (5 Zoll) über dem Boden. Die Öffnungen sollten frei von Hindernissen sein. Jede Öffnung sollte Mindestabmessungen aufweisen, um das Einführen einer 3,2 mm (1/8 Zoll) Stange zu ermöglichen.

Mindestabstand zur angrenzenden brennbaren Konstruktion: 36 cm an den Seiten und 41 cm hinten.

- Ein Abstand von 13 cm hinter dem Grill wird benötigt, damit der Deckel sich öffnen und schließen lässt.
- Eine brennbare Wand, die sich 13 cm hinter dem Grill befindet, erfüllt **NICHT** den erforderlichen Abstand zu einer brennbaren Oberfläche. Diese Maße schaffen den erforderlichen Luftspalt unter diesem Gerät.
- Dieser Luftspalt dient mehreren Zwecken, z. B. zur Vermeidung einer Wärmestauung in der Inselöffnung und zur Gewährleistung eines ordnungsgemäßen Luftstroms für die Verbrennung und/oder den Schrank.

ALLE BBQ-INSELN MÜSSEN AUS NICHT BRENNBAREM MATERIAL HERGESTELLT WERDEN.



INSTALLATION DES GERÄTS

- Sie benötigen eine zweite Person, um Schäden am Gerät oder an Ihrer Kücheninsel zu vermeiden.
- Wind kann die Abluft des Grills beeinträchtigen. Dadurch kann sich Hitze hinter dem Bedienfeld stauen, was potenziell zu einem Gasleck, Schäden am Produkt und Verletzungen führen kann. Möglicherweise ist es notwendig, eine Windschutzwand hinter dem Grill zu installieren.
- **WARNUNG:** Eine unzureichende Belüftung des Hohlraums Ihrer Außenküche kann zu einer Explosion oder einem Brand führen.

Beim Einbau eines Gasgrills in eine Außenküche ist es notwendig, eine ausreichende Belüftung für den unteren Hohlraum der Insel zu gewährleisten. Dies ist nicht nur für die richtige Verbrennung notwendig, sondern auch, um eine Ansammlung von Gas zu verhindern. Die erforderliche Belüftung Ihrer Insel kann aufgrund verschiedener lokaler Vorschriften, des inneren Rahmens und des Designs der Außenküche, der Menge an installierten Gasgeräten und deren Standorte variieren. Alle Inseln mit eingebauten Grills sollten auf irgendeine Weise belüftet werden. Ihr lokaler Bauunternehmer und/oder die lokale Aufsichtsbehörde können eine angemessene Belüftung für jede Installation festlegen.

Folgende Informationen sind wichtig, um die Anforderungen Ihrer lokalen Vorschriften zu erfüllen:

- **LP/Propan-Gas:** LP-Gas ist schwerer als Luft und setzt sich in den untersten Ebenen der Außenküche ab. Es ist unbedingt erforderlich, eine ausreichende Querlüftung in den Bereichen zu gewährleisten, in denen sich Gas in diesen unteren Ebenen des Inselhohlraums ansammeln kann. Sollte sich der Propanzylinder in der Außenküche befinden, ist eine Plenum-Wand erforderlich, um die Gasquelle von den anderen Bereichen der Außenküche zu trennen (Bild im Benutzerhandbuch), und sowohl die Schränke mit den Gasgeräten als auch der Gastank sollten ordnungsgemäß belüftet sein. Wenn eine Plenum-Wand nicht gewünscht ist, bietet BRABURA eine Propantank-Schublade als Alternative an.
- **NG/Erdgas:** Erdgas ist leichter als Luft und steigt in die höchsten Ebenen der Außenküche auf. Es ist unbedingt erforderlich, eine ausreichende Querlüftung in den Bereichen zu gewährleisten, in denen sich Gas in diesen oberen Ebenen des Inselhohlraums ansammeln kann.

Vor der Benutzung Ihres Geräts überprüfen Sie bitte, ob alles Folgende korrekt ist:

- Das Brennerrohr ist frei von Schmutz oder Verstopfungen.
- Die Installation des richtigen Gas-Typs und der Regler-Einstellungen.
- Die richtige Gasverbindung ist vollständig.
- Überprüfen Sie auf Gaslecks.

- Mindestabstände werden eingehalten.
- Alle Verpackungen wurden entfernt.
- Alle Teile und Komponenten sind richtig angebracht.
- Ein vom Installateur bereitgestelltes manuelles Gasabsperrventil ist vollständig zugänglich.

Falls die Splinte des Hauptbrenners vor der Installation entfernt werden, müssen die Hauptbrenner vor dem Betrieb auf die richtige Platzierung im Grill überprüft werden. Wenn Sie fertig sind, stellen Sie sicher, dass die Brenner mit der Ventilöffnung ausgerichtet und im Halterungsschlitz befestigt sind. Dies wird erreicht, indem das Loch des Brennerrohrs sicher über die Ventilöffnung gelegt und der hintere Bolzen des Brenners in den entsprechenden Schlitz des Grillgehäuses gesteckt wird. Andernfalls kann es zu Feuer und Verletzungen kommen.

HINWEIS: Das Bedienfeld dieser Einheit ist abnehmbar und muss zugänglich bleiben.

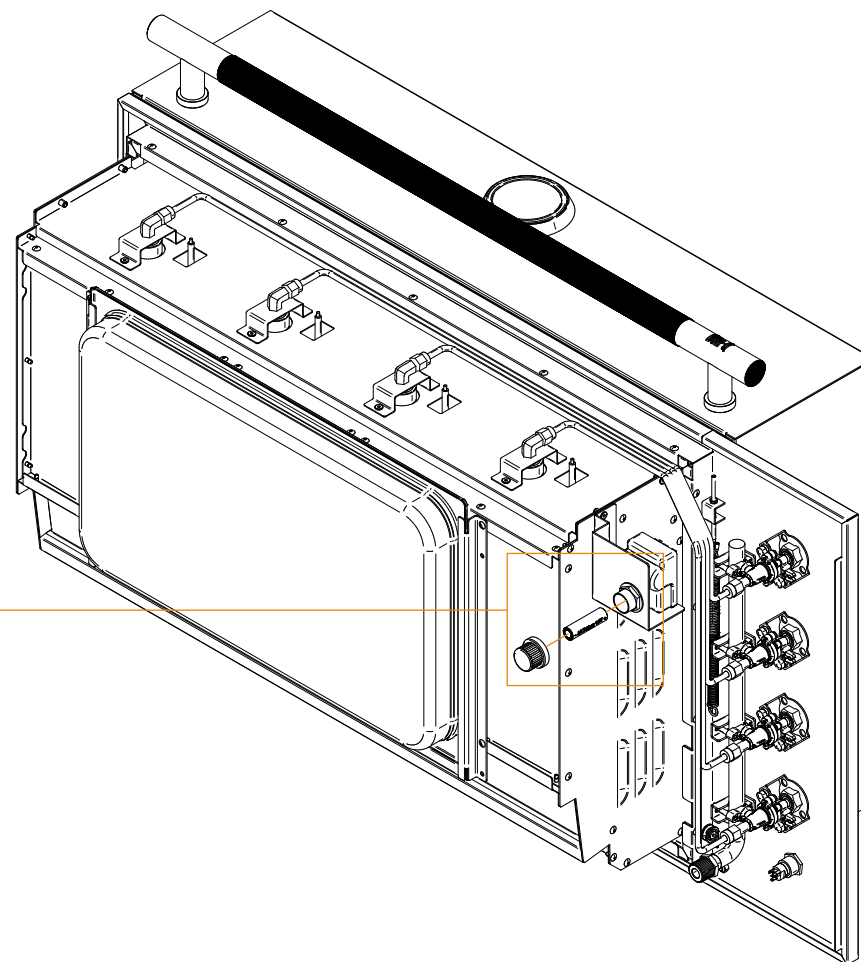
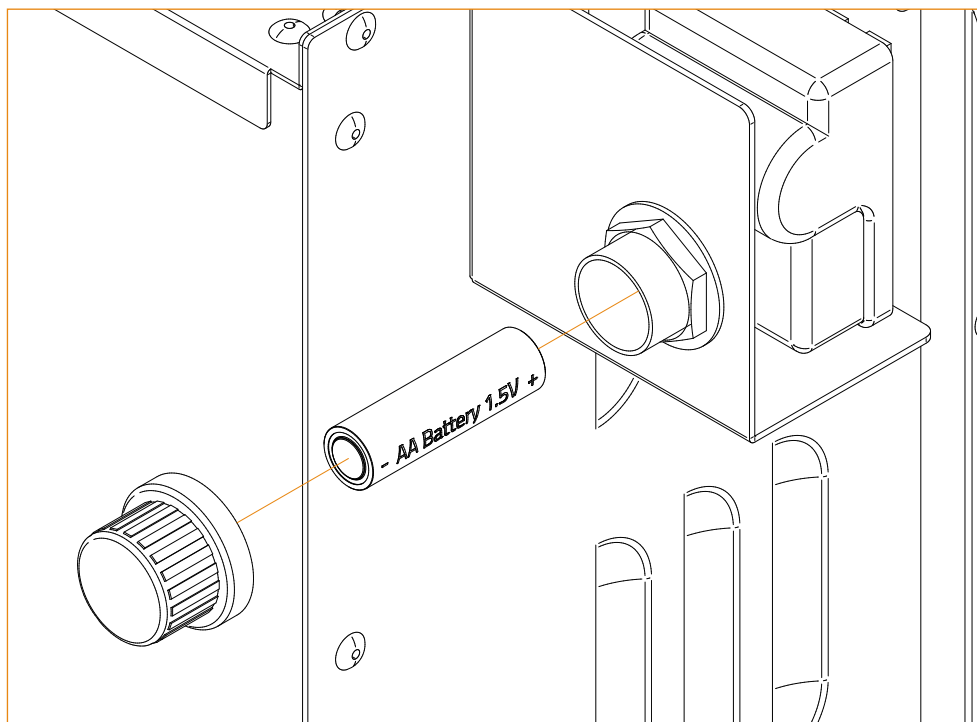
- Versiegeln Sie nicht den Bereich um das Bedienfeld, sodass eine Entfernung verhindert wird.
- Schieben Sie das Gerät in die Aussparung und schließen Sie dann die Gasleitung an.
- Achten Sie darauf, dass die Gasleitung beim Absenken des Geräts in die Aussparung nicht geknickt wird. Halten Sie Ihre Finger von den Bereichen fern, an denen das Gerät auf der Arbeitsplatte abgestützt wird. Ihre Finger könnten eingeklemmt werden und schwere Verletzungen verursachen.
- Überprüfen Sie, ob das Gerät eben ist und rund um den gesamten Außenrand abgestützt wird. Wenn das Gerät nicht eben oder instabil ist, verwenden Sie nicht brennbare Unterlegscheiben unter dem Außenrand, um es zu stabilisieren.
- Führen Sie den Lecktest durch, wie zuvor in diesem Handbuch beschrieben.
- Schließen Sie den Transformator an den Grill und dann an die Steckdose an. Achten Sie darauf, alle elektrischen Sicherheits- und Bedienungsanweisungen zu befolgen.

VORSICHT: Betreiben Sie das Gerät niemals unbeaufsichtigt. Die Oberfläche ist extrem heiß und jemand könnte die heiße Oberfläche berühren und sich schwer verbrennen. Alle Gasgeräte sollten jederzeit beaufsichtigt werden. Der LP-Schlauch muss sauber und auf Schnitte, Verschleiß, Abrieb oder Lecks überprüft werden. Ersetzen Sie ihn bei Bedarf durch ein geeignetes CE- oder UKCA-gelistetes Teil mit internem Gewindeanschluss.

BEVOR SIE BEGINNEN

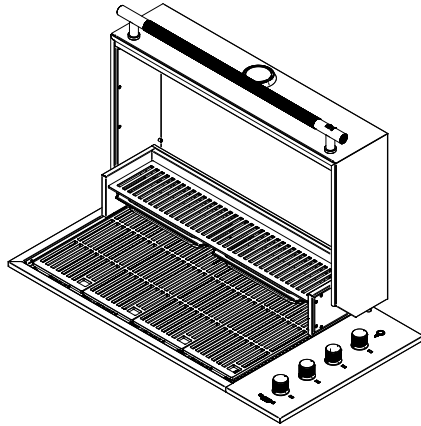
Stromversorgung des Zündsystems

Setzen Sie eine AA-Batterie (1,5 V) in die piezoelektrische Einheit ein, die sich am unteren Teil des Gehäuses befindet. Dies ist erforderlich, damit die Zündkerzen die Brenner entzünden können. Achten Sie darauf, dass die Batterie im Piezozünder richtig ausgerichtet ist.

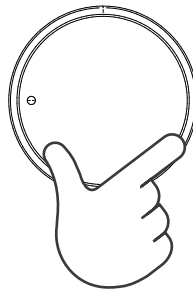
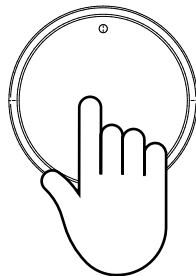
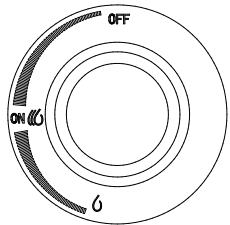


ZÜNDEN DES GERÄTS

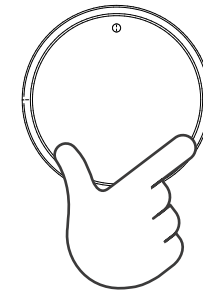
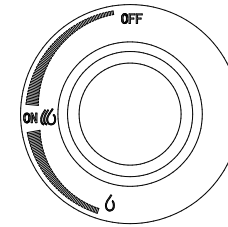
1. Öffnen Sie die Haube.
2. Seien Sie vorsichtig beim Anzünden der Brenner, indem Sie sich so weit wie möglich von den Brennern entfernt halten. Halten Sie Ihre Hände, Arme, Ihren Kopf oder andere Körperteile nicht in der Nähe des Grills, wenn Sie ihn anzünden.



3. Um die Brenner zu zünden, drücken Sie den Brennerknopf ein und drehen Sie ihn langsam gegen den Uhrzeigersinn auf die hohe Position.
4. Sie werden ein kontinuierliches Klicken hören, während das Piezoelement einen dauerhaften Funken erzeugt. Achten Sie auf das Geräusch der Gaszündung und suchen Sie nach einer Flamme durch die Grillroste. Falls der Brenner beim ersten Versuch nicht zündet, wiederholen Sie den Vorgang sofort.



5. Wenn der Brenner nicht innerhalb von 5 Sekunden zündet, schalten Sie die Brenner aus und warten Sie fünf Minuten mit geöffnetem Deckel, bis das Gas sich verflüchtigt hat, bevor Sie einen neuen Zündversuch unternehmen. Wiederholen Sie den Vorgang oder versuchen Sie die manuelle Zündungsmethode unten.
6. Wenn der Brenner auch nach mehreren Versuchen nicht zündet, schließen Sie sofort alle Gasventile und konsultieren Sie einen autorisierten Servicetechniker.



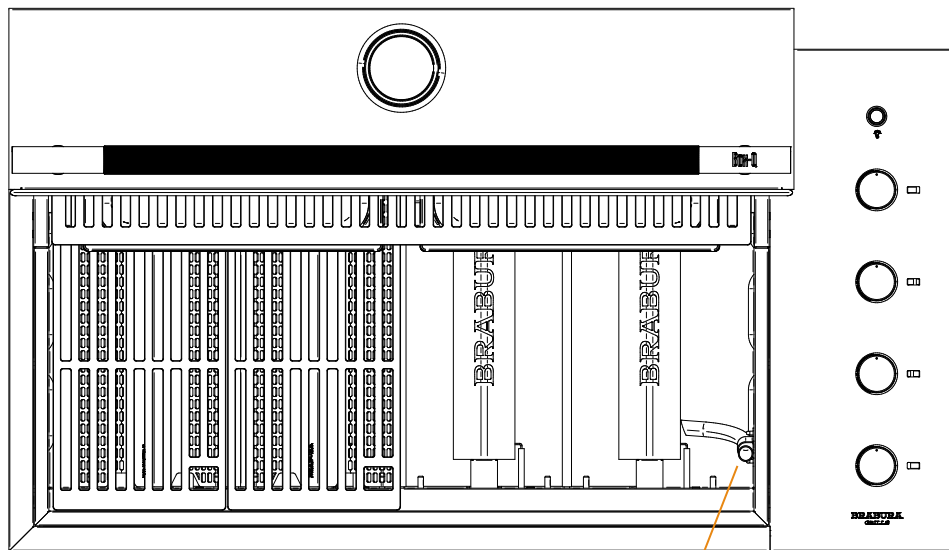
7. Nach erfolgreichem Anzünden wiederholen Sie den Vorgang bei den anderen Brennern, die Sie anzünden möchten.
8. Um die Brenner auszuschalten, drehen Sie den Knopf und stellen ihn auf AUS. Es ist normal, ein Knackgeräusch zu hören, wenn die Brenner ausgeschaltet werden.
9. Schließen Sie das Ventil an der Gasversorgung.

ZÜNDEN DES GERÄTS

Manuelles Anzünden der Hauptbrenner

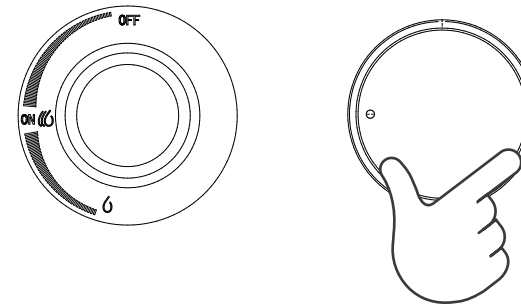
WARNUNG: Verwenden Sie keine Standard-Streichhölzer oder Feuerzeuge, um die Streichholz-Anzündprozedur durchzuführen. Es können schwere Verbrennungen auftreten und Feuerzeuge können explodieren.

1. Öffnen Sie die Abdeckung.
2. Wenn Sie gerade versucht haben, den Brenner anzuzünden, lassen Sie fünf Minuten Zeit, damit sich eventuell angesammeltes Gas verflüchtigen kann. Seien Sie vorsichtig und halten Sie sich so weit wie möglich von den Brennern fern. Halten Sie beim Anzünden keine Hände, Arme, den Kopf oder andere Körperteile nah am Grill.
3. Halten Sie Ihre offene Flamme oben am Anzündrohr.

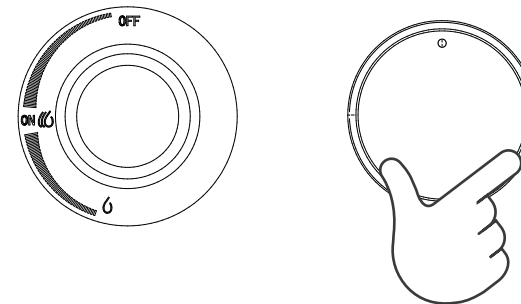


Zündrohr

4. Drücken Sie den Steuerknopf ein und drehen Sie ihn auf HOCH.



5. Wenn der Brenner nach fünf Sekunden nicht angezündet wird, drehen Sie die Steuerknöpfe in die OFF-Position.



6. Warten Sie fünf Minuten, bis das Gas sich verflüchtigt hat, bevor Sie einen weiteren Zündversuch unternehmen.
7. Wenn der Brenner auch nach mehreren Versuchen nicht zündet, schließen Sie sofort alle Gasventile und konsultieren Sie einen autorisierten Servicetechniker.

HINWEIS: Warten Sie stets, bis Ihr Gerät vollständig abgekühlt ist, bevor Sie es reinigen. Reinigen Sie Ihr Gerät nach jedem Gebrauch, um sein Erscheinungsbild über die gesamte Lebensdauer hinweg zu erhalten. Nach der ersten Nutzung ist es normal, dass Ihr Gerät in bestimmten Bereichen durch die vom Brenner erzeugte Hitze verfärbt wird.

Außenreinigung

- Verwenden Sie immer zuerst die mildeste Reinigungsmethode. Verwenden Sie keine Stahlwolle, da sie die Oberfläche zerkratzen kann. Trocknen Sie das Gerät mit einem Baumwolltuch.
- Wischen Sie die Außenseite des Geräts ab, um Spritzer oder Fett zu entfernen. Verwenden Sie keine aggressiven Reinigungsmittel.
- Um eingebrannte Lebensmittelreste zu entfernen, nutzen Sie ein feines bis mittleres nicht-metallisches Scheuerpad, um zu verhindern, dass Fettrückstände in die Oberfläche eindringen und Rostbildung verursachen.

Fettschale

- Reinigen Sie die Fettschale nach jeder Nutzung, da eine Vernachlässigung zu einem Brand führen könnte.
- Sobald das Gerät vollständig abgekühlt ist, ziehen Sie die Fettschale heraus, bis sie sich vollständig löst.
- Reinigen Sie die Schale mit heißem Seifenwasser und setzen Sie sie anschließend wieder ein, sodass sie vollständig im Grillgehäuse sitzt. Falls Sie einen Backofenreiniger verwenden, befolgen Sie genau die Anweisungen des Herstellers, um Schäden am Edelstahl zu vermeiden.

Hitzeschutzplatten, Flammenverteiler, Grillroste und Warmhalteroste

- Um diese Teile zu reinigen (dies sollte nach jedem Gebrauch erfolgen), stellen Sie die Hauptbrenner auf HIGH und lassen Sie sie mit geschlossenem Deckel 10–15
- Minuten brennen. Dadurch werden Speisereste oder Fettablagerungen verbrannt.
- Verwenden Sie eine Bürste mit Edelstahlborsten, um verbleibende verkohlte Rückstände zu entfernen.

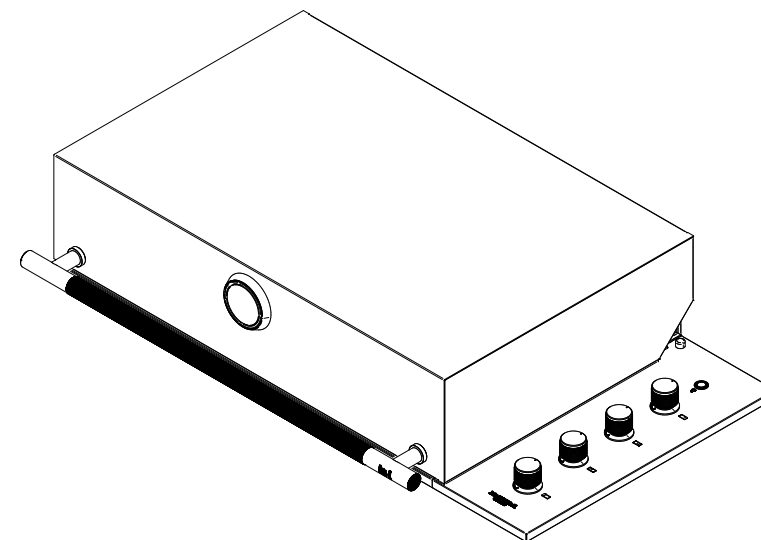
Gusseiserne Edelstahlbrenner

- Das Gerät muss vollständig abgekühlt sein, bevor Sie fortfahren.
- Stellen Sie sicher, dass die Gaszufuhr ausgeschaltet ist und alle Steuerknöpfe in der Position "AUS" stehen.
- Sie müssen alle Grillroste und Flammenbleche entfernen, um die Hauptbrenner im Gerät freizulegen. An der unteren Rückseite jedes Brenners befindet sich ein Splint, der von hinten am Grillkopf zugänglich ist. Entfernen Sie die Splinte (sofern sie nicht vor der Installation in eine Außenküche entfernt wurden).
- Um den Brenner zu entfernen, ziehen Sie die Stange nach oben und schieben Sie den Brenner nach hinten aus dem Gerät. Wiederholen Sie dies für jeden Brenner.
- Um die Brenner zu reinigen, verwenden Sie eine Drahtbürste, um den äußeren Bereich des Brenners zu reinigen. Befreien Sie alle verstopften Öffnungen von Hindernissen mit einem kleinen Metallgegenstand. Reinigen Sie alle Ablagerungen durch den Luftschlitz und überprüfen Sie den Einlass des Brenners, um sicherzustellen, dass er frei von Hindernissen ist. Verwenden Sie bei Bedarf einen Stab- oder Rohrreiniger, um Ablagerungen innerhalb des Brenners zu entfernen.

HINWEIS: Stellen Sie nach der Reinigung sicher, dass jeder Brenner ordnungsgemäß platziert ist. Es ist sehr wichtig, sicherzustellen, dass das Ende des Brenners ordnungsgemäß auf das Gasventil gesetzt ist, damit das Gas sicher in den Brenner fließt. Wenn diese Bedingungen nicht erfüllt sind, kann dies gefährliche Zustände verursachen, die zu persönlichen Verletzungen und/oder Sachschäden führen können.

PROBLEMBEHEBUNG

PROBLEM	MÖGLICHE URSACHEN	WAS ZU TUN IST
Der Grill zündet nicht	Kein Gas fließt zum Grill	Überprüfen Sie die Gaszufuhr und die Anschlüsse
	Es gibt eine Blockierung im Luft- oder Gasfluss	Überprüfen Sie alle Öffnungen auf Verstopfungen
Die Flamme des Brenners ist schwach in Verbindung mit Gasgeruch	Schmutz oder Staub im Bereich vorhanden	Wechseln Sie in einen weniger staubigen Bereich und prüfen Sie auf Blockierungen
	Falscher Gasdruck oder falscher Gastyp	Gasdruck und -typ bestätigen
Niedrige Temperatur bei Regler in der höchsten Position	Der Kraftstoffschlauch ist geknickt oder verbogen	Prüfen Sie, ob der Schlauch richtig verlegt ist
	Die Brenner müssen gereinigt werden	Brenner reinigen
	Die LP-Gasversorgung ist möglicherweise niedrig oder leer	Tank bei Bedarf ersetzen
Die Halos der Drehknöpfe / Die Innenleuchten leuchten nicht	Transformator ist getrennt	Überprüfen Sie, ob der Transformator korrekt angeschlossen ist
	Der Stromkreis funktioniert nicht	Verbindungen an der Rückseite des Grills überprüfen
	Lampe durchgebrannt	Lampe ersetzen
Schlechter Fettfluss	Fettschale falsch positioniert	Überprüfen Sie die Position des Fettabletts



Share Life
Share Experiences

[visit braburagrills.com](http://braburagrills.com)

CALLE ACERO 12 VILLAFRANCA DE LOS BARROS 06220 BADAJOZ SPAIN