

BRABURA

GRILLS



CT 80 KAMADO

INSTRUCTIONS MANUAL / MANUAL DE INSTRUCCIONES / BEDIENUNGSANLEITUNG / MANUEL D'INSTRUCTIONS / MANUALE DI ISTRUZIONI

CALLE ACERO 12 | 06220 VILAFRANCA DE LOS BARROS (BADAJOZ) | SPAIN

M ED00 | braburagrills.com

VALID FOR

VALIDO PARA / GÜLTIG FÜR / VALABLE POUR / VALIDO PER

BRABURA
GRILLS

Model No: BKC0020

CT 80 KAMADO

CONTENTS

ÍNDICE / INHALTSVERZEICHNIS / CONTENUS / INDICE

BRABURA
GRILLS

Introduction	4
Introducción / Einführung / Introduction / Introduzione	
Product dimensions	5
Dimensiones / Ausmaß / Dimensions / Dimensioni	
Parts list	6
Lista de piezas / Teileliste / Liste des pièces / Lista dei parti	
Components list	7
Lista de componentes / Komponentenliste / Liste des composants / Lista dei componenti	
Instructions	8
Instrucciones / Anweisungen / Instructions / Istruzioni	
Adjustment	29
Regulación / Anpassung / Ajustement / Regolazione	
Cleaning and maintenance	31
Limpieza y mantenimiento / Reinigung und Wartung / Nettoyage et entretien / Pulizia e manutenzione	
Warranty	35
Garantía / Garantie / Garantie / Garanzia	

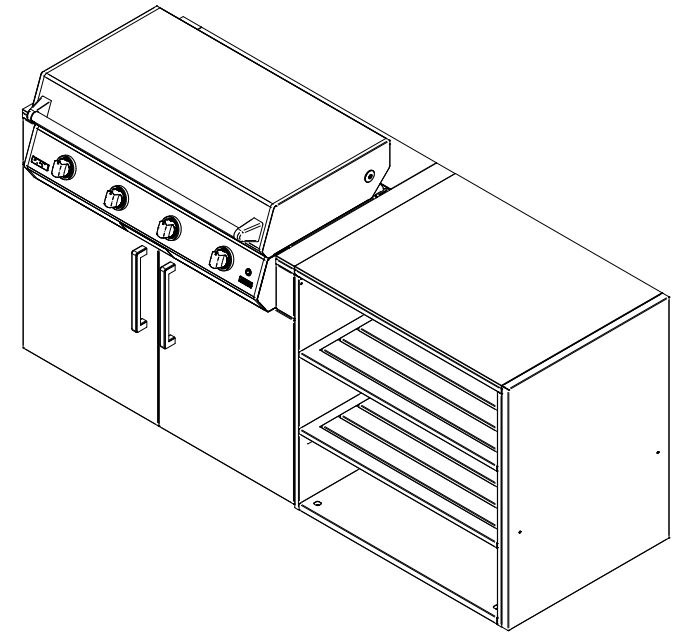
INTRODUCTION

INSTRUCCIONES / ANWEISUNGEN / INSTRUCTIONS / ISTRUZIONI

BRABURA
GRILLS

Welcome to your MODULA Outdoor Kitchen

- EN Save these instructions.**
- Read these instructions completely and carefully. Do not skip any step. Put all bolts used in a step before tighten them.
 - Some parts have sharp edges, care must be taken to avoid injury. Please wear gloves when handling.
 - Two or more people should work together to assemble the kitchen modules and BRABURA Appliances.
 - During assembly, work on a protected surface to avoid damaging the pieces.
- ES Conserve estas instrucciones.**
- Lea estas instrucciones completamente y con cuidado. No omita ningún paso. Coloque todos los tornillos utilizados en un paso antes de apretarlos.
 - Algunas piezas tienen bordes afilados, tenga cuidado para evitar lesiones. Por favor, use guantes.
 - Se necesitan dos o más personas para colocar los electrodomésticos BRABURA en su correspondiente módulo.
 - Durante el montaje, trabaje en una superficie protegida para no dañar las piezas.
- DE Bewahren Sie diese Anweisungen auf.**
- Lesen Sie diese Anweisungen vollständig und sorgfältig durch. Überspringen Sie keinen Schritt. Legen Sie alle verwendeten Schrauben in einem Schritt ab, bevor Sie sie festziehen.
 - Einige Teile haben scharfe Kanten, seien Sie vorsichtig, um Verletzungen zu vermeiden. Bitte tragen Sie Handschuhe.
 - Zwei oder mehr Personen sollten zusammenarbeiten, um die BRABURA Haushaltsgeräte in das entsprechende Modul einzusetzen.
 - Während des Zusammenbaus auf einer geschützten Oberfläche arbeiten, um Beschädigungen der Teile zu vermeiden.
- FR Conservez ces instructions.**
- Lisez attentivement ces instructions. Ne sautez aucune étape. Placez toutes les vis utilisées à une étape avant de les serrer.
 - Certaines pièces ont des bords tranchants, soyez prudent pour éviter les blessures. Veuillez utiliser des gants.
 - Deux personnes ou plus doivent travailler ensemble pour installer les appareils électroménagers BRABURA dans leur module correspondant.
 - Pendant l'assemblage, travaillez sur une surface protégée pour éviter d'endommager les pièces.
- IT Conservare queste istruzioni.**
- Leggere attentamente e completamente queste istruzioni. Non tralasciare alcun passo. Colocare tutte le viti utilizzate in un passaggio prima di stringerle.
 - Alcune parti potrebbero avere bordi taglienti, fare attenzione per evitare lesioni. Si prega di utilizzare i guanti.
 - Sono necessarie due o più persone per posizionare gli elettrodomestici BRABURA nei rispettivi moduli.
 - Durante l'assemblaggio, lavorare su una superficie protetta per evitare danni alle parti.



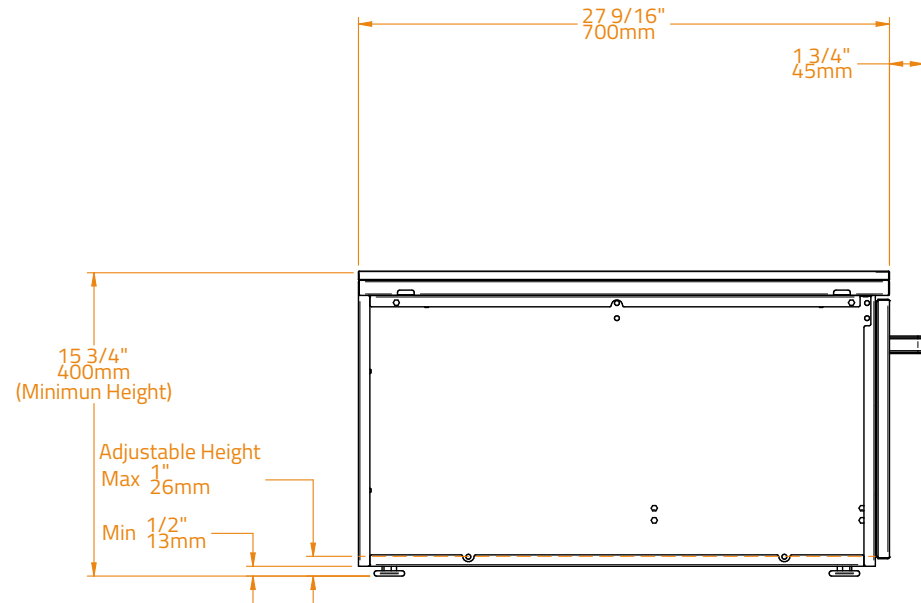
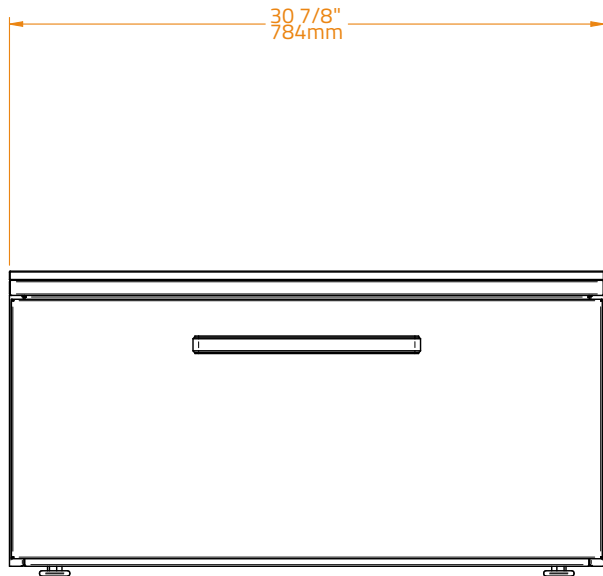
PRODUCT DIMENSIONS

DIMENSIONES / AUSMASS / DIMENSIONS/ DIMENSIONI

BRABURA

GRILLS

CT 80 Kamado



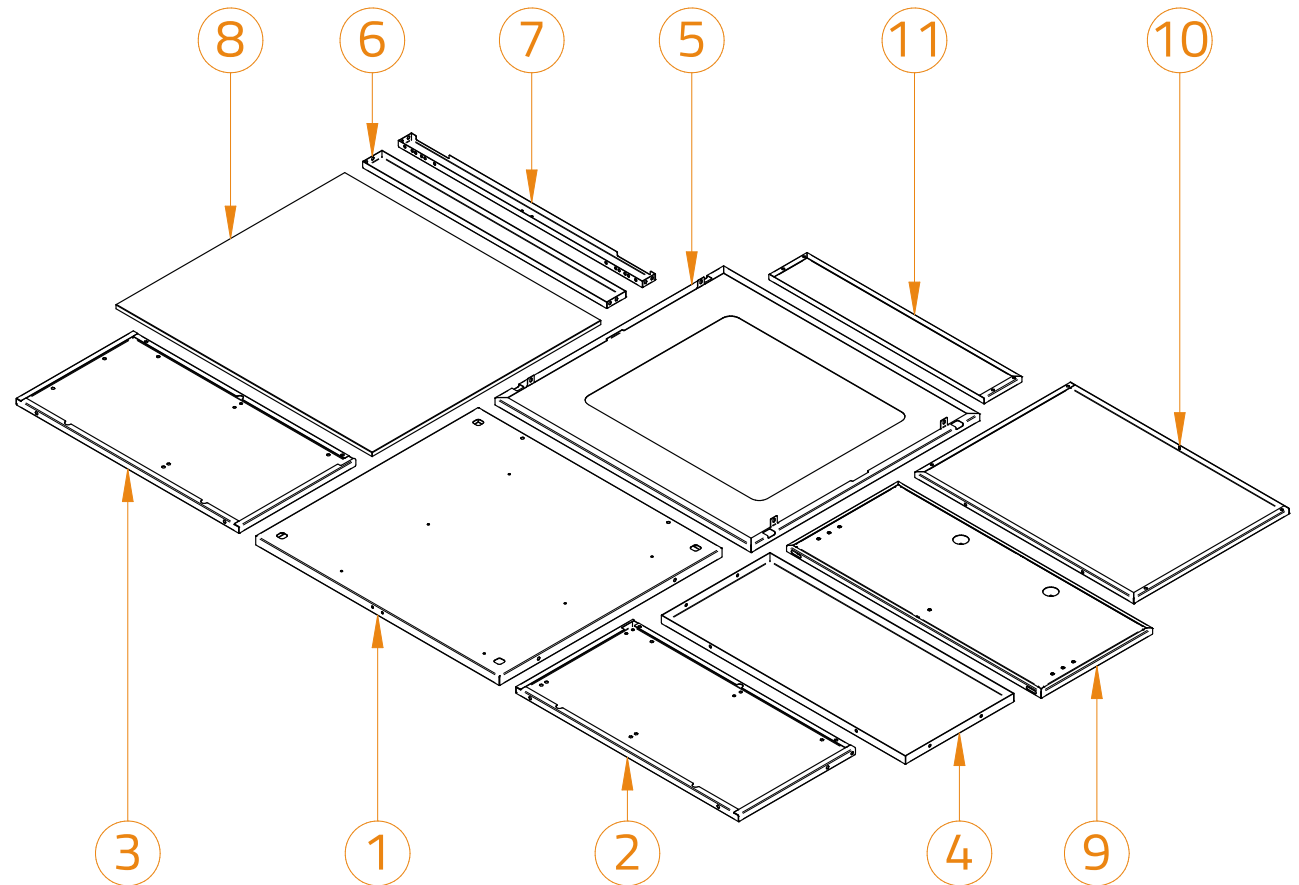
PARTS LIST

LISTA DE PIEZAS / TEILELISTE / LISTE DES PIÈCES / LISTA DEI PARTI

BRABURA

GRILLS

ITEM	NAME/NOMBRE/NAME/NOM/NOME	QTY
1	BASE	1
2	R-FLANK	1
3	L-FLANK	1
4	REAR	1
5	COUNTERTOP	1
6	MID RIB	1
7	FRONT RIB	1
8	STONE	1
9	DRAWER FRONT	1
10	DRAWER BOTTOM	1
11	DRAWER BACK	1



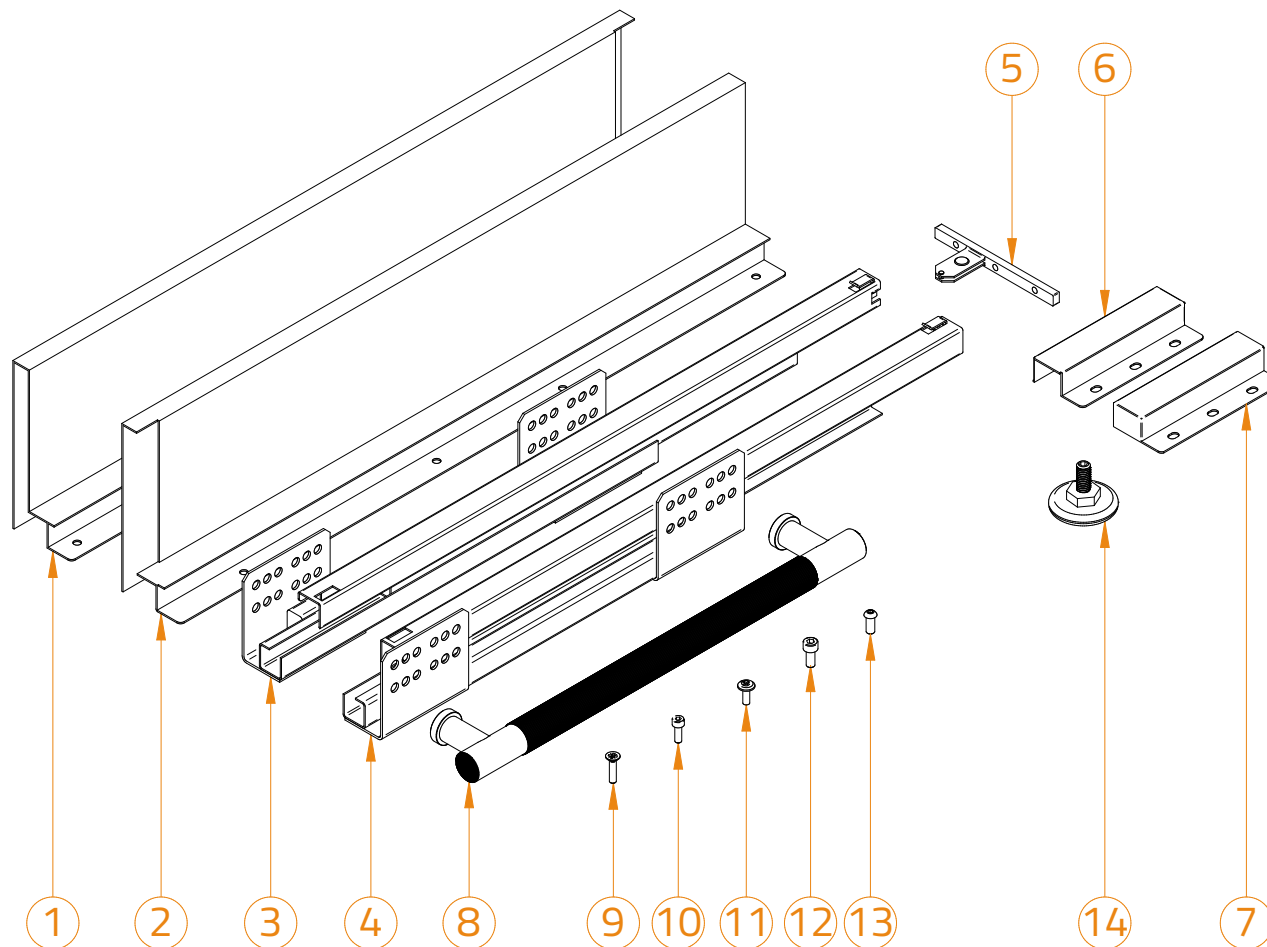
COMPONENTS LIST

COMPONENTES / KOMPONENTEN / COMPOSANTS / COMPONENTI

BRABURA

GRILLS

ITEM	NAME/NOMBRE/NAME/NOM/NOME	QTY
1	L-DRAWER SIDE	1
2	R-DRAWER SIDE	1
3	L-DRAWER SLIDE	1
4	R-DRAWER SLIDE	1
5	L-DRAWER CORNER	1
6	R-DRAWER CORNER	1
7	SIDE-FRONT FIX	2
8	DRAWER HANDLE	1
9	SCREW M4x16 COUNTERSUNK	6
10	SCREW M4x12	2
11	SCREW M4x10 ROUNDHEAD	11
12	SCREW M5x12	26
13	SCREW M6x12 BUTTON HEAD	8
14	AJUSTABLE LEG	4



INSTRUCTIONS

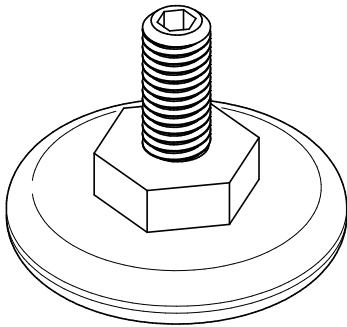
INSTRUCCIONES / ANWEISUNGEN / INSTRUCTIONS / ISTRUZIONI

BRABURA
GRILLS

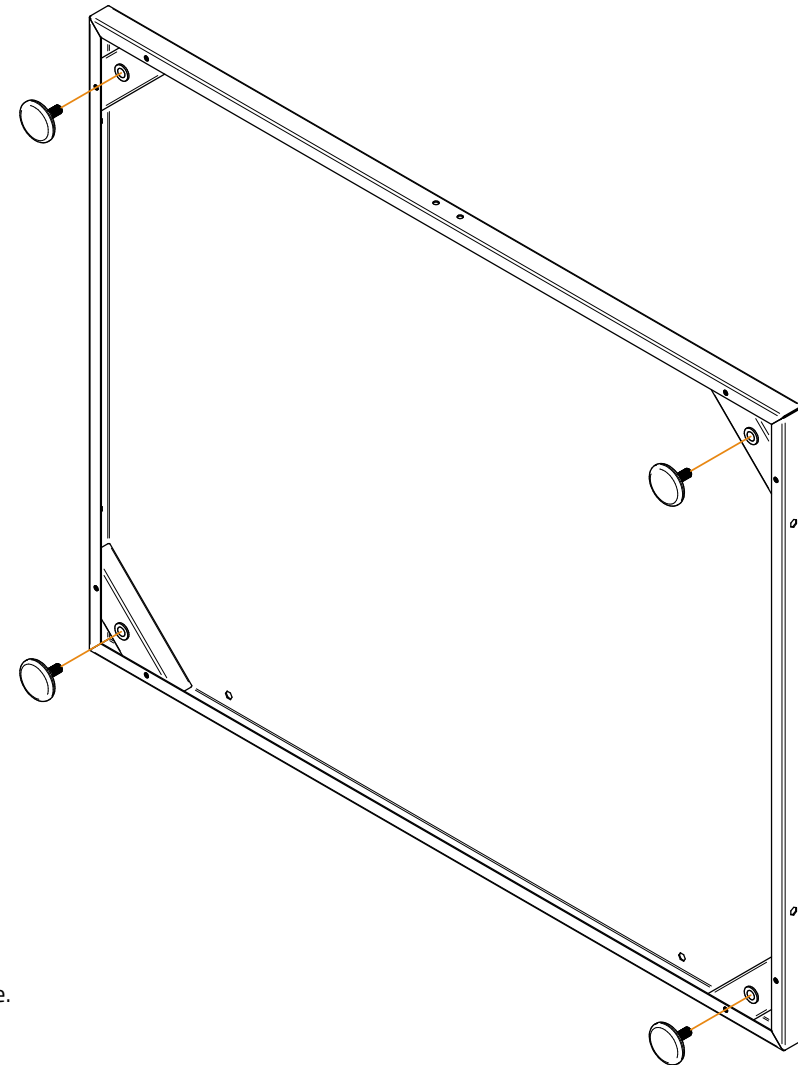
01

Step
Paso
Schritt
Étape
Passo

Adjustable Leg (4) + Base
Leg Cap (4) + Base



COMPONENT	QUANTITY
AJUSTABLE LEG	4



* Example image: CT 90 DRAWER

- ***RECOMENDATION:** Do not attach the Leg Cap until the module has been leveled.
- ***RECOMENDACIÓN:** No colocar las tapas para las patas hasta haber nivelado el módulo.
- ***EMPFEHLUNG:** Setzen Sie die Abdeckungen für die Füße erst auf, nachdem das Modul nivelliert wurde.
- ***RECOMMANDATION :** Ne pas installer les capuchons des pieds avant d'avoir mis le module de niveau.
- ***RACCOMANDAZIONE:** Non posizionare i copripiedi finché il modulo non è stato livellato.

INSTRUCTIONS

INSTRUCCIONES / ANWEISUNGEN / INSTRUCTIONS / ISTRUZIONI

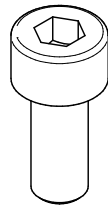
BRABURA

GRILLS

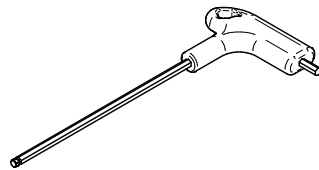
02

Step
Paso
Schritt
Étape
Passo

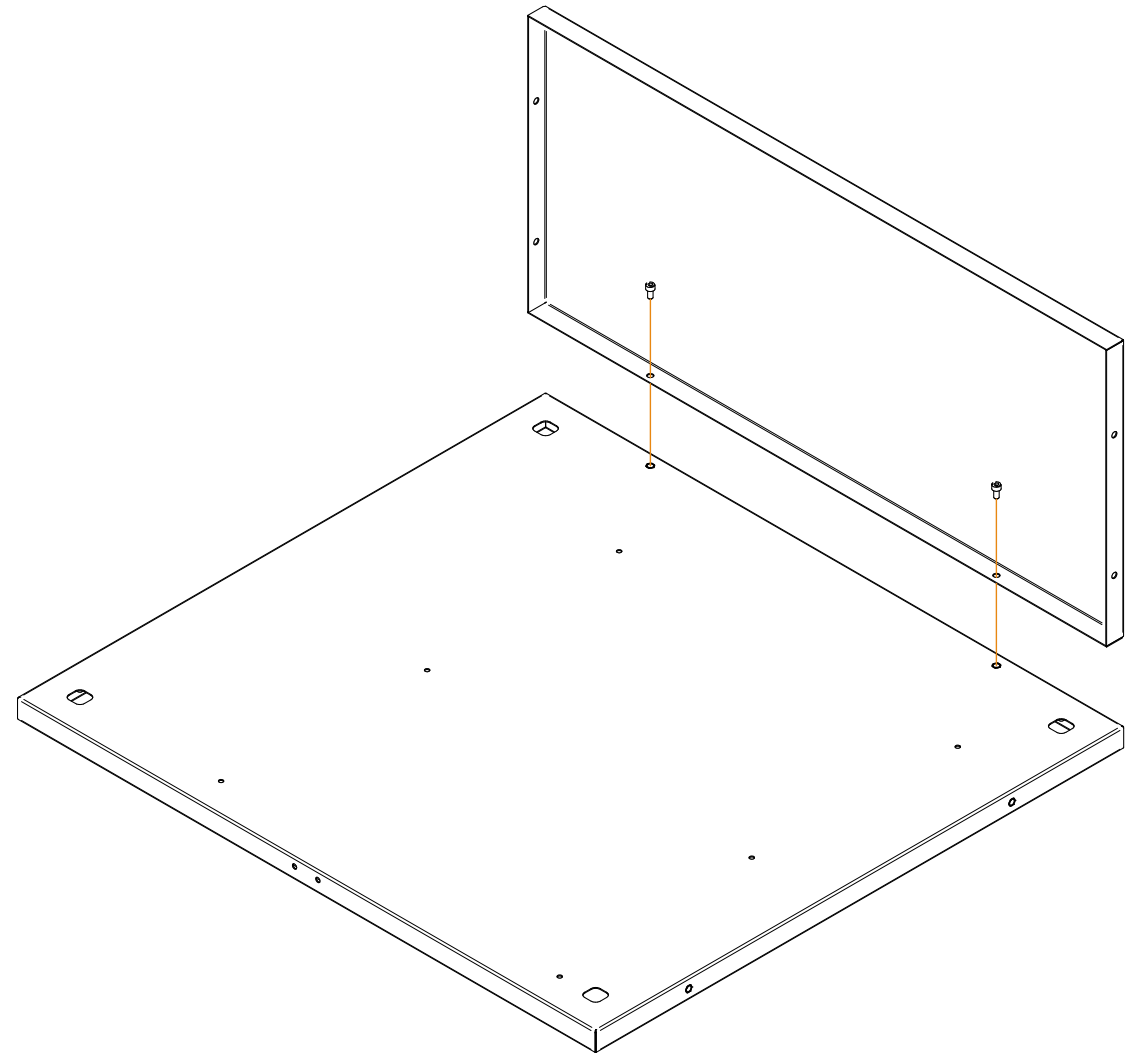
Rear + Base



COMPONENT	QUANTITY
SCREW M5x12	2



TOOLS REQUIRED
ALLEN WRENCH



* Example image: CT 80 KAMADO

INSTRUCTIONS

INSTRUCCIONES / ANWEISUNGEN / INSTRUCTIONS / ISTRUZIONI

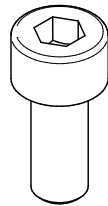
BRABURA

GRILLS

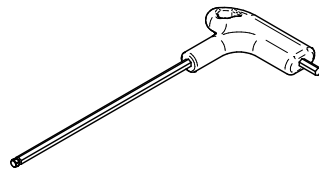
03

Step
Paso
Schritt
Étape
Passo

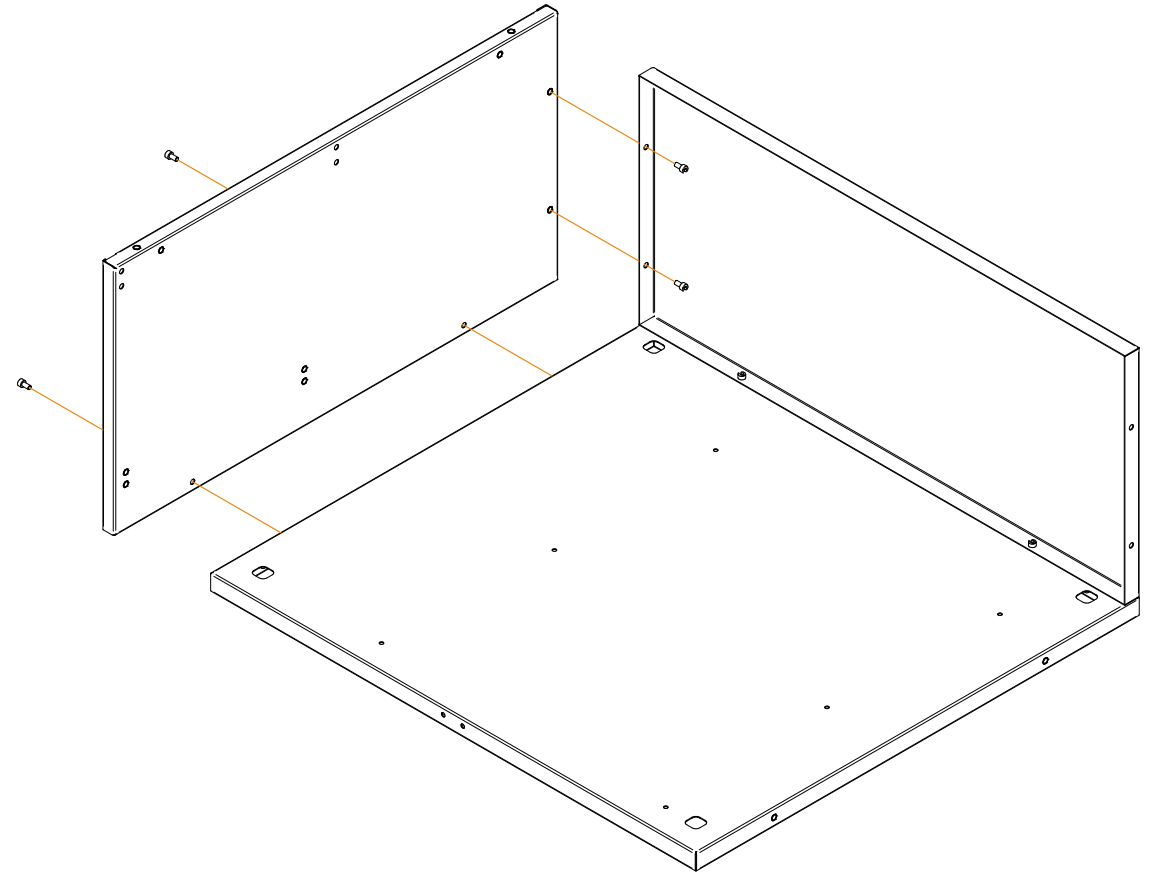
L-Flank + Rear
L-Flank + Base



COMPONENT	QUANTITY
SCREW M5x12	4



TOOLS REQUIRED
ALLEN WRENCH



* Example image: CT 80 KAMADO

INSTRUCTIONS

INSTRUCCIONES / ANWEISUNGEN / INSTRUCTIONS / ISTRUZIONI

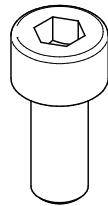
BRABURA

GRILLS

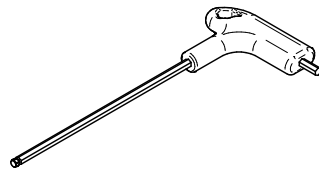
04

Step
Paso
Schritt
Étape
Passo

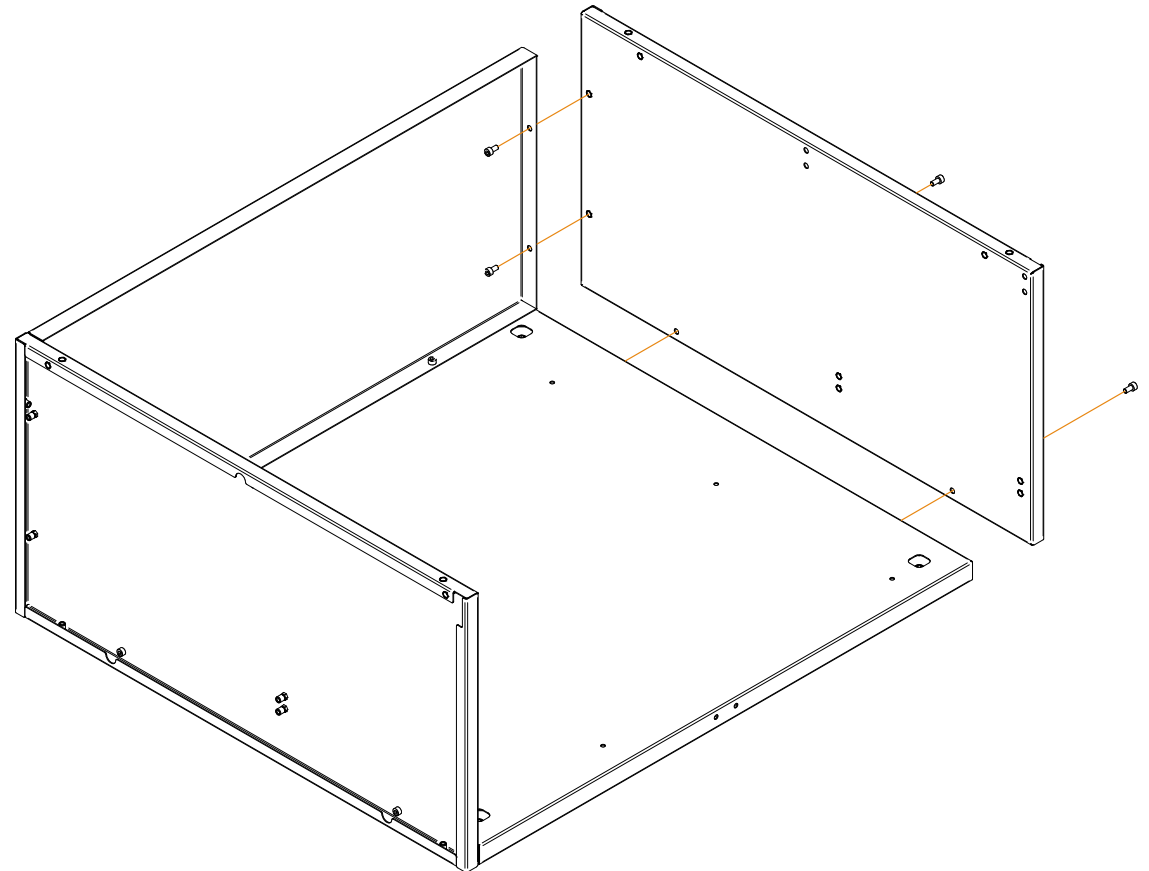
R-Flank + Base
R-Flank + Rear



COMPONENT	QUANTITY
SCREW M5x12	4



TOOLS REQUIRED
ALLEN WRENCH



* Example image: CT 80 KAMADO

INSTRUCTIONS

INSTRUCCIONES / ANWEISUNGEN / INSTRUCTIONS / ISTRUZIONI

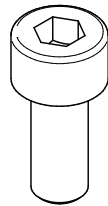
BRABURA

GRILLS

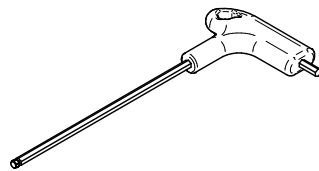
05

Step
Paso
Schritt
Étape
Passo

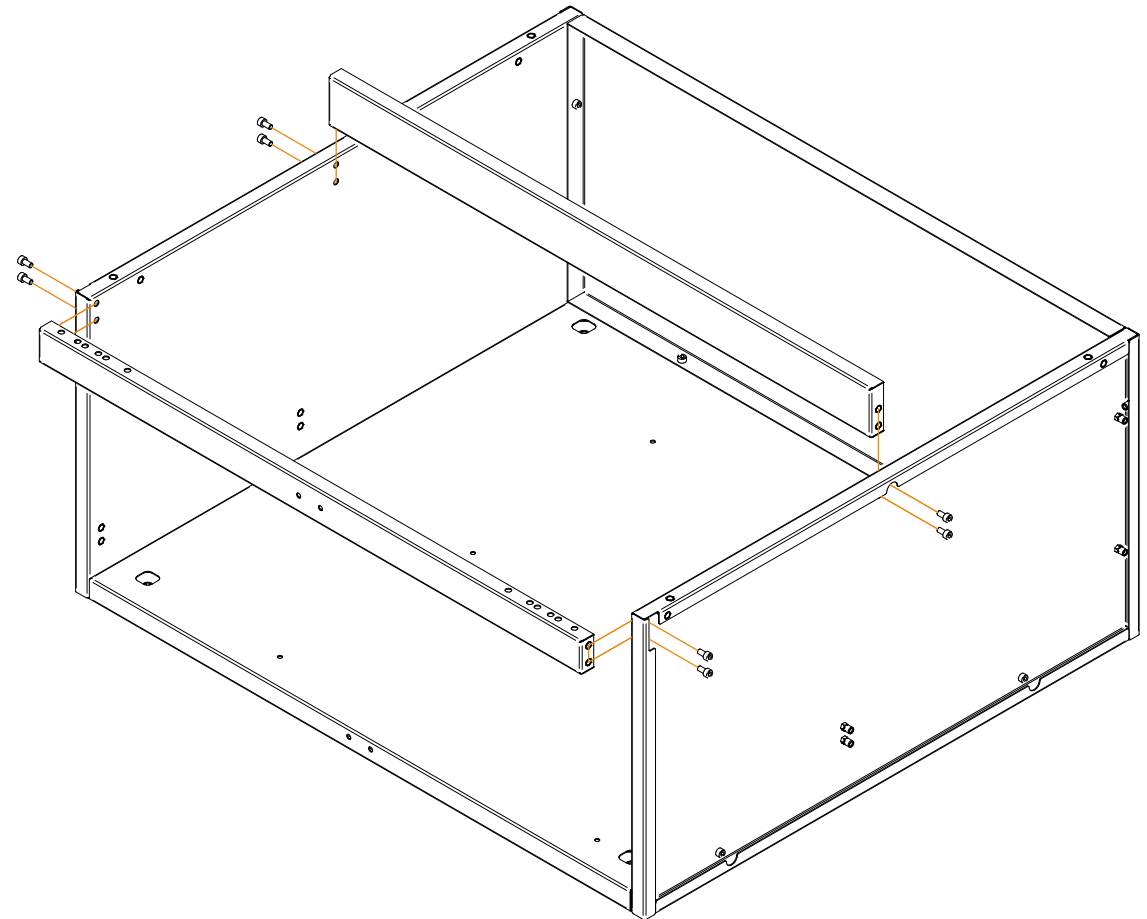
Ribs (2 pcs) + L-Flank
Ribs (2 pcs) + R-Flank



COMPONENT	QUANTITY
SCREW M5x12	8



TOOLS REQUIRED
ALLEN WRENCH



* Example image: CT 80 KAMADO

INSTRUCTIONS

INSTRUCCIONES / ANWEISUNGEN / INSTRUCTIONS / ISTRUZIONI

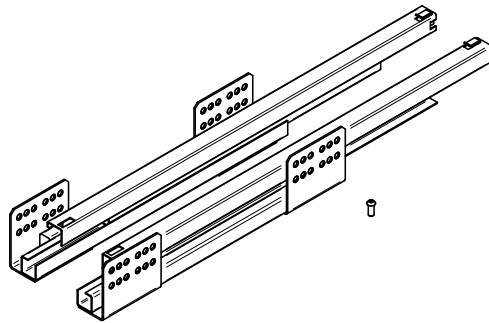
BRABURA

GRILLS

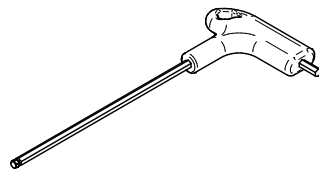
06

Step
Paso
Schritt
Étape
Passo

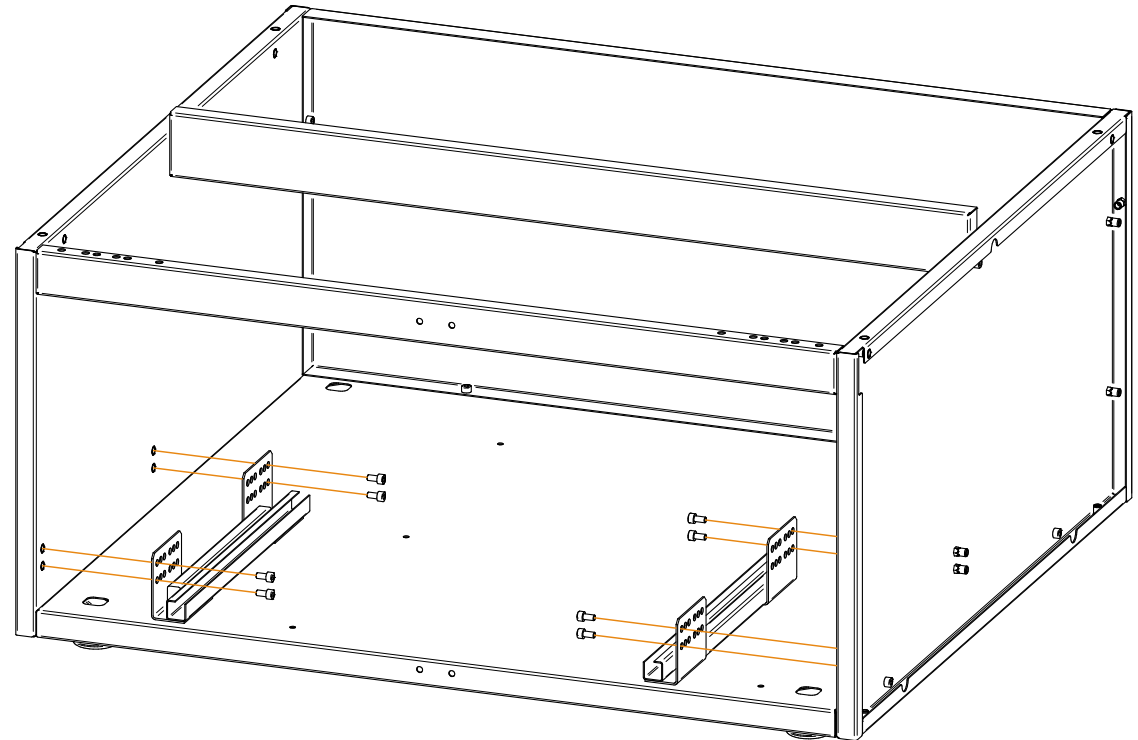
Drawer Guide Slide + L-Flank
Drawer Guide Slide + R-Flank



COMPONENTS	QUANTITY
L-DRAWER SLIDE	1
R-DRAWER SLIDE	1
SCREW M6x12 BUTTON HEAD	8



TOOLS REQUIRED
ALLEN WRENCH



* Example image: CT 80 KAMADO

INSTRUCTIONS

INSTRUCCIONES / ANWEISUNGEN / INSTRUCTIONS / ISTRUZIONI

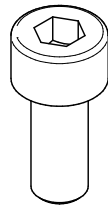
BRABURA

GRILLS

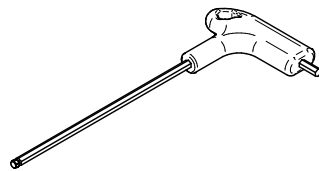
07

Step
Paso
Schritt
Étape
Passo

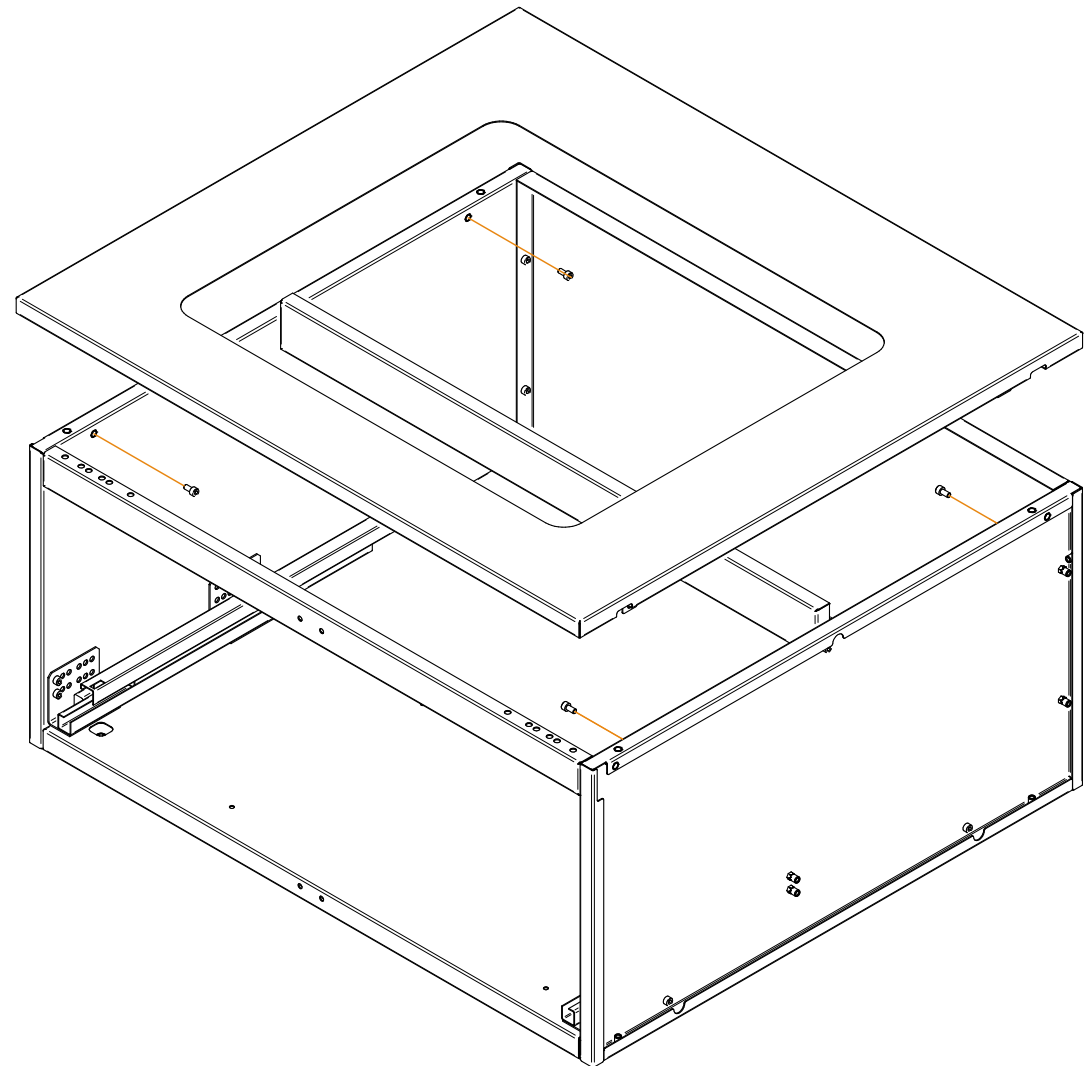
Countertop + L-Flank
Countertop + R-Flank



COMPONENT	QUANTITY
SCREW M5x12	4



TOOLS REQUIRED
ALLEN WRENCH



* Example image: CT 80 KAMADO

INSTRUCTIONS

INSTRUCCIONES / ANWEISUNGEN / INSTRUCTIONS / ISTRUZIONI

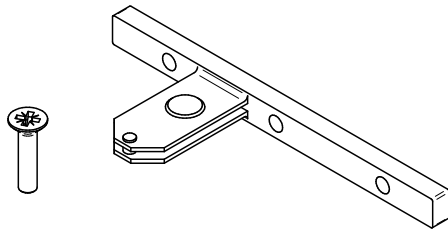
BRABURA

GRILLS

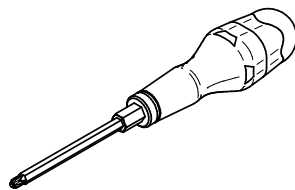
08

Step
Paso
Schritt
Étape
Passo

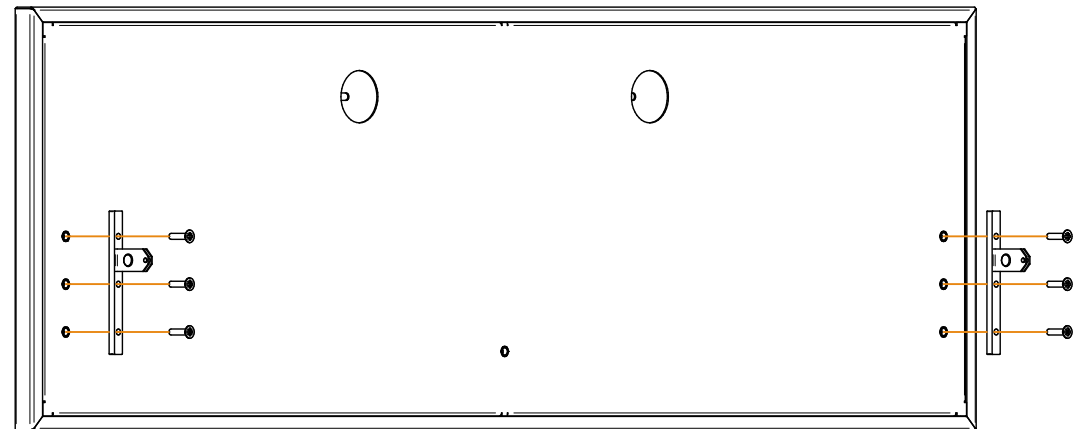
Side-Front Fix (2 pcs) + Drawer Front



COMPONENTS	QUANTITY
SCREW M4x16 COUNTERSUNK	6
SIDE-FRONT FIX	2



TOOLS REQUIRED
SCREWDRIVER PHILLIPS-TIP



* Example image: 90 DRAWER

INSTRUCTIONS

INSTRUCCIONES / ANWEISUNGEN / INSTRUCTIONS / ISTRUZIONI

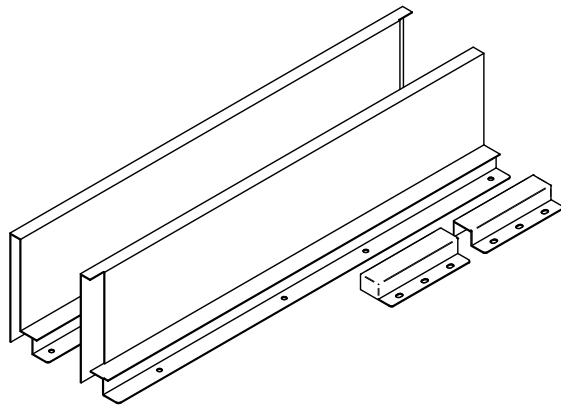
BRABURA

GRILLS

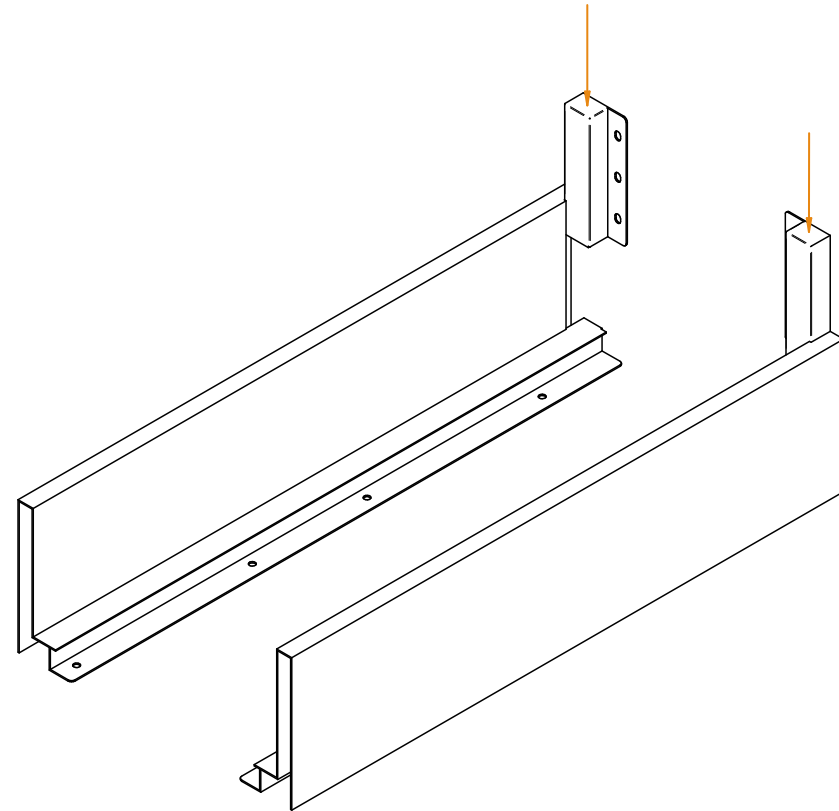
09

Step
Paso
Schritt
Étape
Passo

L-Drawer Corner + L-Drawer Side
R-Drawer Corner + R-Drawer Side



COMPONENTS	QUANTITY
L-DRAWER SIDE	1
R-DRAWER SIDE	1
L-DRAWER CORNER	1
R-DRAWER CORNER	1



* Example image: 90 DRAWER

INSTRUCTIONS

INSTRUCCIONES / ANWEISUNGEN / INSTRUCTIONS / ISTRUZIONI

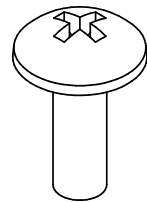
BRABURA

GRILLS

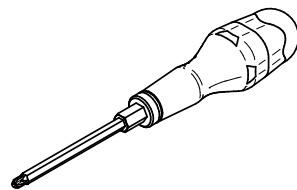
10

Step
Paso
Schritt
Étape
Passo

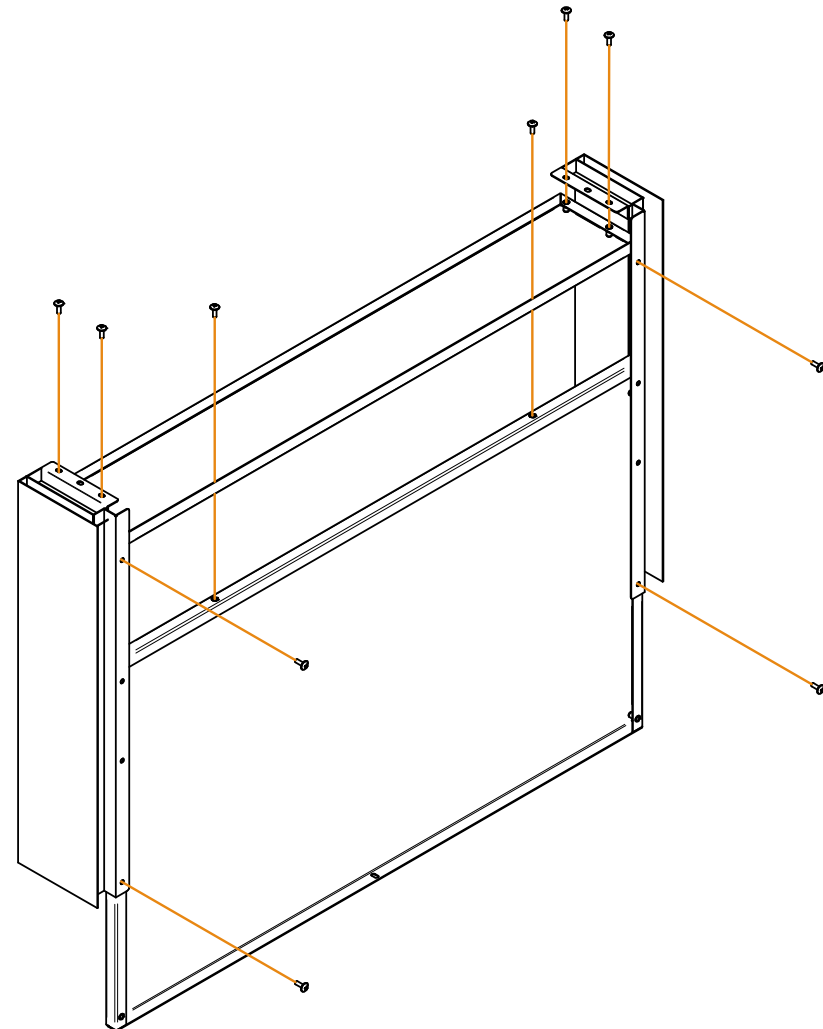
Drawer Bottom + L-Drawer Side + R-Drawer Side
Drawer Back + L-Drawer Corner + R-Drawer Corner
Drawer Bottom + Drawer Back



COMPONENTS	QUANTITY
SCREW M4x10 ROUNDHEAD	10



TOOLS REQUIRED
SCREWDRIVER PHILLIPS-TIP



* Example image: 90 DRAWER

INSTRUCTIONS

INSTRUCCIONES / ANWEISUNGEN / INSTRUCTIONS / ISTRUZIONI

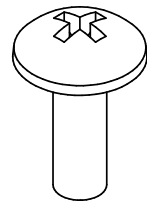
BRABURA

GRILLS

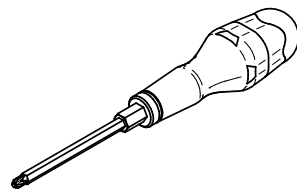
11

Step
Paso
Schritt
Étape
Passo

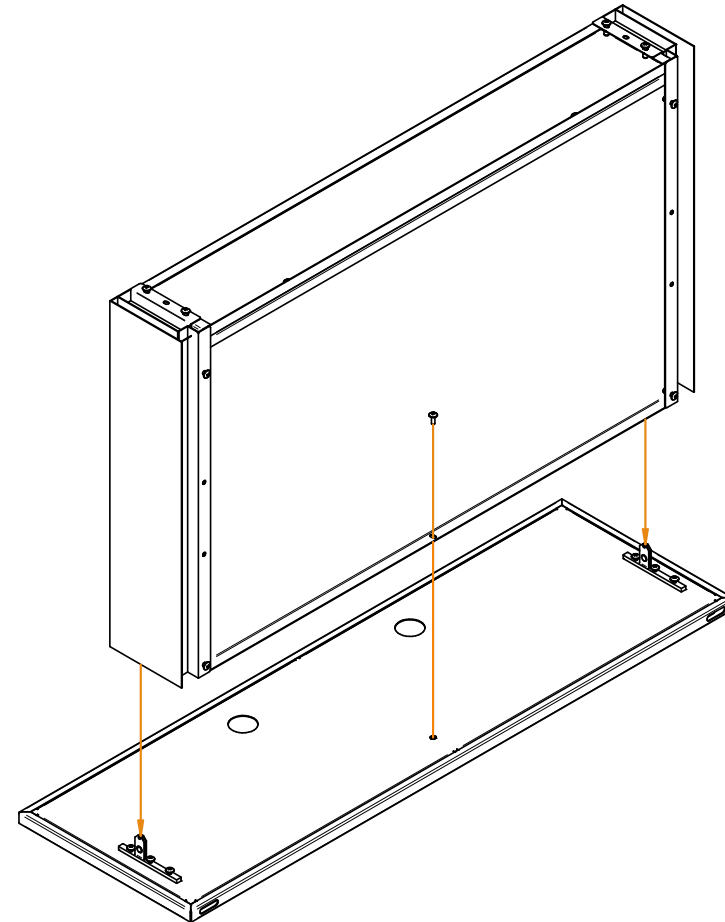
L-Drawer Side/R-Drawer Side + Front-Side Fix
Drawer Bottom + Drawer Front



COMPONENTS	QUANTITY
SCREW M4x10 ROUNDHEAD	1



TOOLS REQUIRED
SCREWDRIVER PHILLIPS-TIP



* Example image: 90 DRAWER

INSTRUCTIONS

INSTRUCCIONES / ANWEISUNGEN / INSTRUCTIONS / ISTRUZIONI

BRABURA
GRILLS

EN Neolith Stone Installation

1. Stick the stone to the countertop plate using adequate adhesive to fix the stone in its place.
2. Remove any excess of adhesive using a damp cloth.

RECOMENDATION: When the outdoor kitchen is already mounted and positioned, BRABURA recommends to seal the seams between stones with outdoor suitable adhesive for best performance and results.

ES Instalación de la Piedra Neolith

1. Adhiera la piedra a la placa de la encimera utilizando un adhesivo adecuado para fijar la piedra en su lugar.
2. Elimine cualquier exceso de adhesivo utilizando un paño húmedo.

RECOMENDACIÓN: Cuando la cocina exterior ya esté montada y posicionada, BRABURA recomienda sellar las juntas entre las piedras con un adhesivo adecuado para exteriores para obtener el mejor rendimiento y resultados.

DE Einbau von Neolith-Stein

1. Befestigen Sie den Stein mit einem geeigneten Kleber auf der Arbeitsplatte, um den Stein an Ort und Stelle zu fixieren.
2. Entfernen Sie überschüssigen Kleber mit einem feuchten Tuch.

EMPFEHLUNG: Wenn die Außenküche bereits montiert und positioniert ist, empfiehlt BRABURA, die Fugen zwischen den Steinen mit einem geeigneten Außenkleber zu versiegeln, um die beste Leistung und Ergebnisse zu erzielen.

FR Installation de la Pierre Neolith

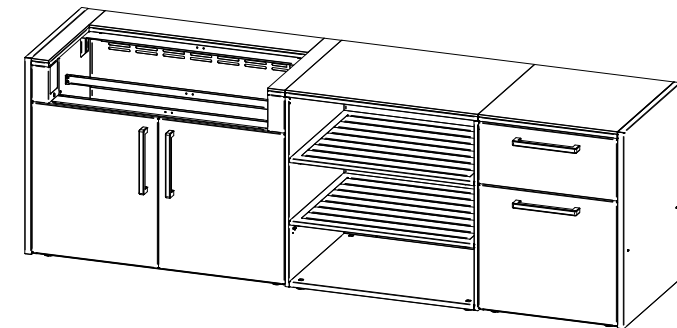
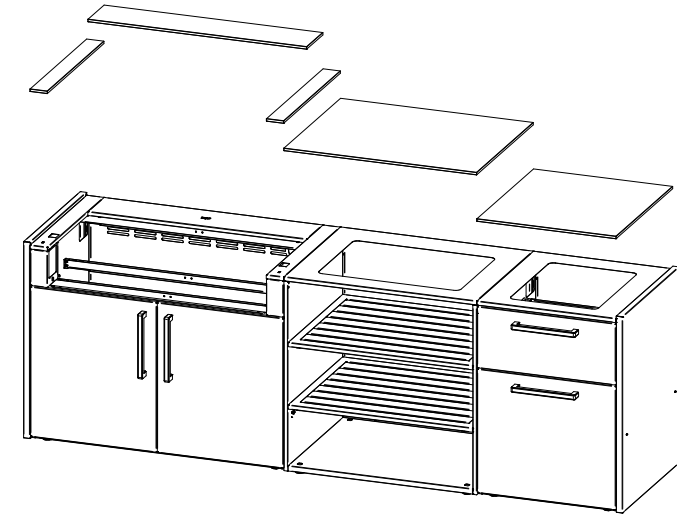
1. Collez la pierre sur le dessus du plan de travail à l'aide d'un adhésif approprié pour fixer la pierre en place.
2. Éliminez tout excès d'adhésif à l'aide d'un chiffon humide.

RECOMMANDATION : Lorsque la cuisine extérieure est déjà montée et positionnée, BRABURA recommande de sceller les joints entre les pierres avec un adhésif approprié pour l'extérieur afin d'obtenir les meilleurs performances et résultats.

IT Installazione della Pietra Neolith

1. Incollare la pietra sulla parte superiore del piano di lavoro utilizzando un adesivo adatto per fissare la pietra al suo posto.
2. Eliminare eventuali eccessi di adesivo con un panno umido.

RACCOMANDAZIONE: Quando la cucina esterna è già montata e posizionata, BRABURA consiglia di sigillare le giunture tra le pietre con un adesivo appropriato per esterni al fine di ottenere le migliori prestazioni e risultati.



* Example image: KC 120 GRIDDLE / CT 90 OPEN / CT 60 DRAWERS

INSTRUCTIONS

INSTRUCCIONES / ANWEISUNGEN / INSTRUCTIONS / ISTRUZIONI

BRABURA
GRILLS

EN Leg Adjustment Screw

There are four visible orifices on top of the bottom plate of every module. Inside you can see the leg regulation screw. Use an Allen wrench to set all the legs until the module is settled and has proper leveling. Must be done with the module positioned in its definitive location.

ES Tornillo de Ajuste de las Patas

Existen cuatro orificios visibles en la cara superior de la base de cada módulo. En su interior, se encuentra el tornillo de regulación de la pata. Utilice una llave Allen para ajustar todas las patas hasta que el módulo esté asentado y nivelado. Este ajuste debe realizarse con el módulo posicionado en su ubicación definitiva.

DE Einstellschraube für Beine

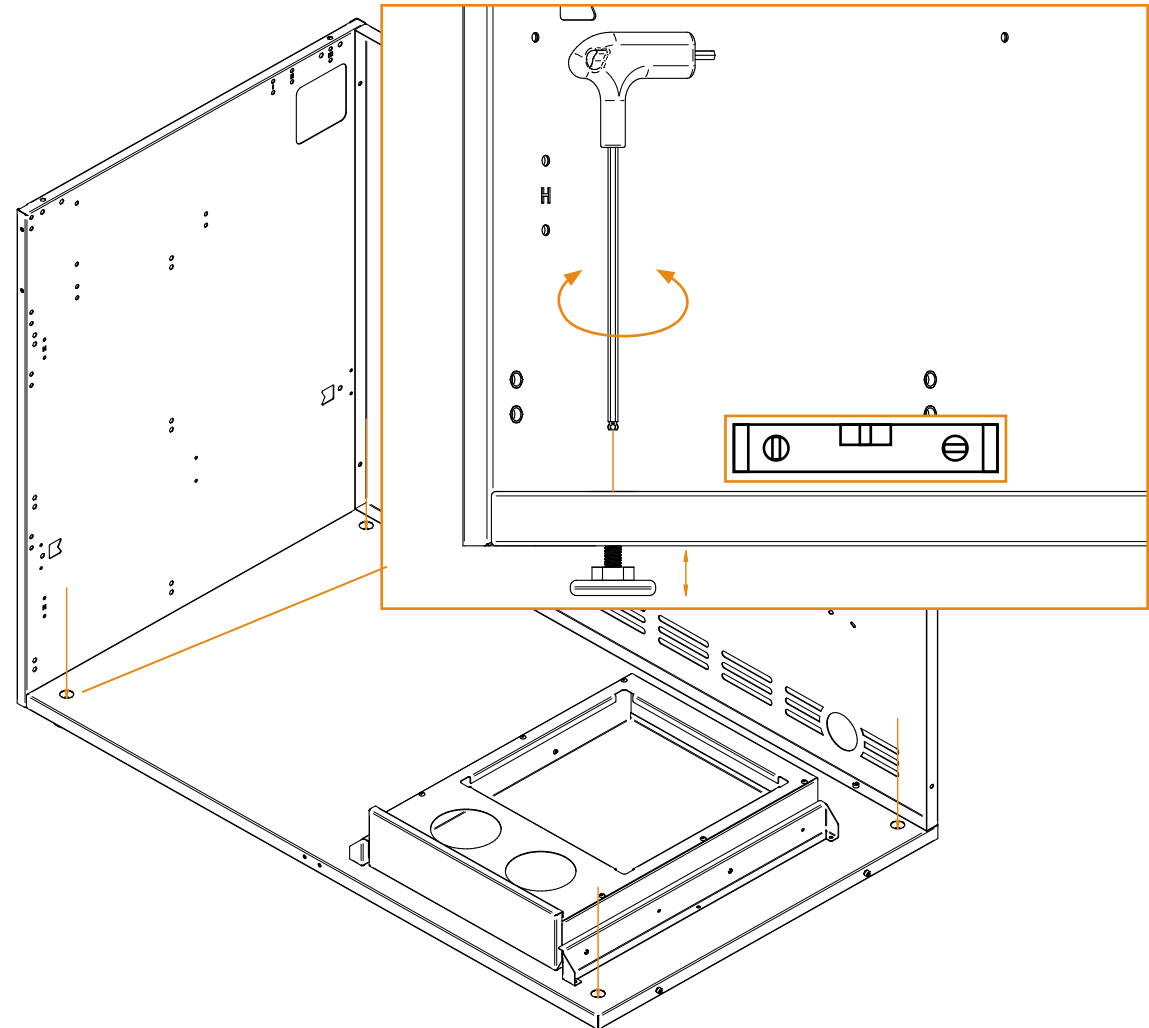
Auf der Oberseite der Bodenplatte jedes Moduls befinden sich vier sichtbare Öffnungen. Im Inneren sehen Sie die Einstellschraube für die Beinhöhe. Verwenden Sie einen Innensechskantschlüssel, um alle Beine einzustellen, bis das Modul sich gesetzt hat und die richtige Ausrichtung hat. Dies muss erfolgen, wenn sich das Modul an seinem endgültigen Standort befindet.

FR Vis de Réglage de Pied

Il y a quatre orifices visibles sur le dessus de la plaque inférieure de chaque module. À l'intérieur, vous pouvez voir la vis de réglage de la pied. Utilisez une clé Allen pour régler toutes les pieds jusqu'à ce que le module soit stabilisé et ait un nivellement approprié. Cette opération doit être effectuée avec le module positionné à son emplacement définitif.

IT Vite di Regolazione delle Gambe

Ci sono quattro fori visibili sulla parte superiore della piastra inferiore di ogni modulo. All'interno puoi vedere la vite di regolazione della gamba. Utilizza una chiave a brugola per regolare tutte le gambe fino a quando il modulo è stabile e ha un livellamento corretto. Deve essere fatto con il modulo posizionato nella sua posizione definitiva



* Example image: KC 120 GRIDDLE

INSTRUCTIONS

INSTRUCCIONES / ANWEISUNGEN / INSTRUCTIONS / ISTRUZIONI

BRABURA

GRILLS

EN Kamado Module Configuration

A BRABURA Kitchen Modula featuring a Kamado module has two possible configurations:

- Kamado module is situated between two other modules.
 - Kamado module is located at the end of the kitchen layout, assembled only to another module.
- Dependind on how the outdoor kitchen is going to be mounted, the Kamado module needs two End Panels (layout no. 1) or a single End Panel and a Kamado End Panel (layout no. 2).

ES Configuración con módulo Kamado

Una BRABURA Kitchen Modula que cuenta con un módulo Kamado tiene dos posibilidades:

- Módulo Kamado entre otros dos módulos
- Módulo Kamado situado al final del diseño de la cocina, ensamblado solo a otro módulo.

Dependiendo de cómo se va a montar la cocina exterior, el módulo Kamado necesita dos End Panel (disposición n.º 1) o un solo End Panel y un Kamado End Panel (disposición n.º 2).

DE Konfiguration mit Kamado-Modul

Eine BRABURA Kitchen Modula mit einem Kamado-Modul bietet zwei Möglichkeiten:

- Kamado-Modul zwischen zwei weiteren Modulen.
- Kamado-Modul am Ende des Küchendesigns, nur mit einem anderen Modul verbunden.

Je nachdem, wie die Außenküche montiert werden soll, benötigt das Kamado-Modul entweder zwei End Panels (Anordnung Nr. 1) oder nur ein End Panel und ein Kamado End Panel (Anordnung Nr. 2).

FR Configuration avec module Kamado

Une BRABURA Kitchen Modula équipée d'un module Kamado offre deux possibilités :

- Module Kamado entre deux autres modules.
- Module Kamado situé à l'extrémité de la conception de la cuisine, assemblé seul à un autre module.

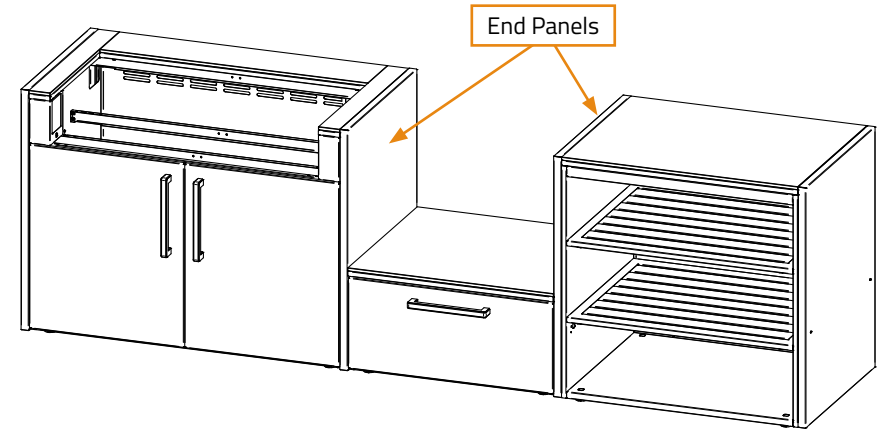
En fonction de la façon dont la cuisine extérieure sera montée, le module Kamado nécessitera deux End Panel (disposition n° 1) ou un seul End Panel et un Kamado End Panel (disposition n° 2).

IT Configurazione con Modulo Kamado

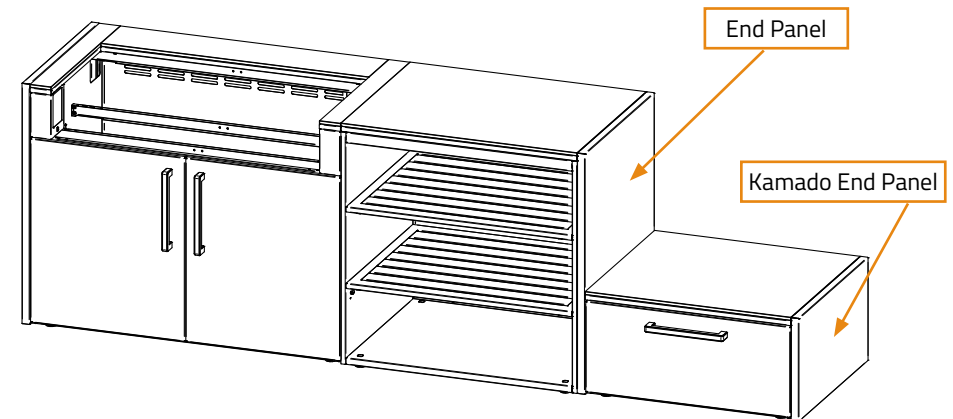
Una BRABURA Kitchen Modula che include un modulo Kamado offre due possibilità:

- Modulo Kamado tra altri due moduli.
- Modulo Kamado posizionato alla fine della cucina, assemblato solo con un altro modulo.

A seconda di come verrà montata la cucina esterna, il modulo Kamado necessita di due End Panel (disposizione n. 1) o un solo End Panel e un Kamado End Panel (disposizione n. 2).



Kitchen Layout no. 1



Kitchen Layout no. 2

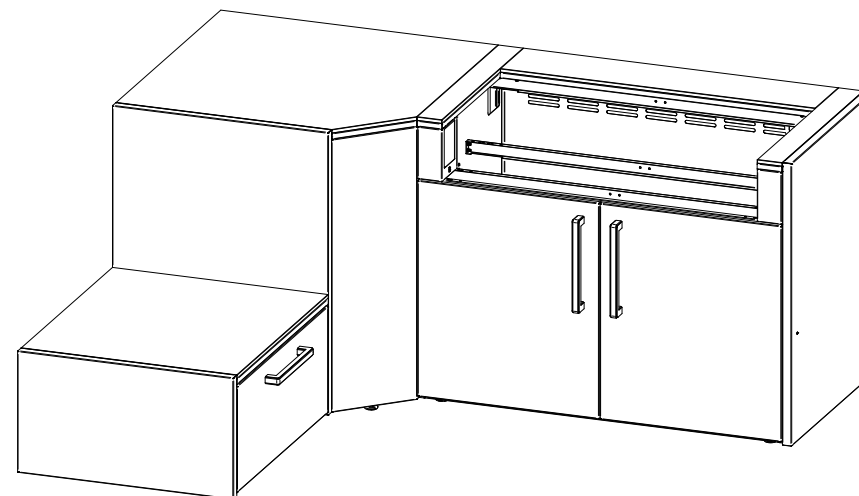
* Example image: KC 120 GRIDDLE / CT 80 KAMADO / CT 90 OPEN

INSTRUCTIONS

INSTRUCCIONES / ANWEISUNGEN / INSTRUCTIONS / ISTRUZIONI

BRABURA
GRILLS

- EN Kamado to Corner Configuration**
In case your kitchen layout includes a Corner module to which a Kamado module and another BRABURA Kitchen Modula module are assembled, Kamado module must always be mounted first to the Corner module, and then the module yet to be assembled can be joined to the Corner module as to regular modules.
- ES Configuración Kamado con Corner**
En caso de que el diseño de su cocina incluya un módulo Corner al cual se ensamblan un módulo Kamado y otro módulo BRABURA Kitchen Modula, el módulo Kamado siempre debe montarse primero en el módulo Corner, y luego se une el módulo restante al módulo Corner como se haría con dos módulos normales.
- DE Konfiguration Kamado mit Corner**
Falls das Design Ihrer Küche ein Corner-Modul beinhaltet, an das ein Kamado-Modul und ein weiteres BRABURA Kitchen Modula-Modul angebaut werden, sollte das Kamado-Modul immer zuerst am Corner-Modul montiert werden. Anschließend wird das verbleibende Modul genauso mit dem Corner-Modul verbunden, wie es bei zwei normalen Modulen der Fall wäre.
- FR Configuration Kamado avec Corner**
Dans le cas où le design de votre cuisine inclut un module Corner auquel sont assemblés un module Kamado et un autre module BRABURA Kitchen Modula, le module Kamado doit toujours être monté en premier sur le module Corner, puis le module restant est joint au module Corner comme cela se ferait avec deux modules normaux.
- IT Configurazione Kamado con Corner**
Nel caso in cui il design della tua cucina includa un modulo Corner a cui vengono assemblati un modulo Kamado e un altro modulo BRABURA Kitchen Modula, il modulo Kamado deve sempre essere montato prima sul modulo Corner, e successivamente il modulo restante viene unito al modulo Corner come si farebbe con due moduli normali.



* Example image: KC 120 GRIDDLE / CT 80 KAMADO / CT 90 CORNER

INSTRUCTIONS

INSTRUCCIONES / ANWEISUNGEN / INSTRUCTIONS / ISTRUZIONI

BRABURA
GRILLS

EN IMPORTANT: Mount Kamado End Panel BEFORE assembling this module to another.

Kamado End Panel Mountage Step 01:

Use M6X10 screws (2pcs) to install superior part of Kamado End Panel to Kamado module.

ES IMPORTANTE: Montar el Kamado End Panel ANTES de ensamblar este módulo con otro.

Montaje de Kamado End Panel Paso 01:

Utilice tornillos M6X10 (2 piezas) para instalar la parte superior del Kamado End Panel en el módulo Kamado.

DE WICHTIG: Montieren Sie zuerst das Kamado End Panel, BEVOR Sie dieses Modul mit einem anderen zusammenbauen.

Montage des Kamado End Panel Schritt 01:

Verwenden Sie M6X10 Schrauben (2 Stück), um den oberen Teil des Kamado End Panel am Kamado-Modul zu montieren.

FR IMPORTANT: Monter d'abord le Kamado End Panel AVANT d'assembler ce module avec un autre.

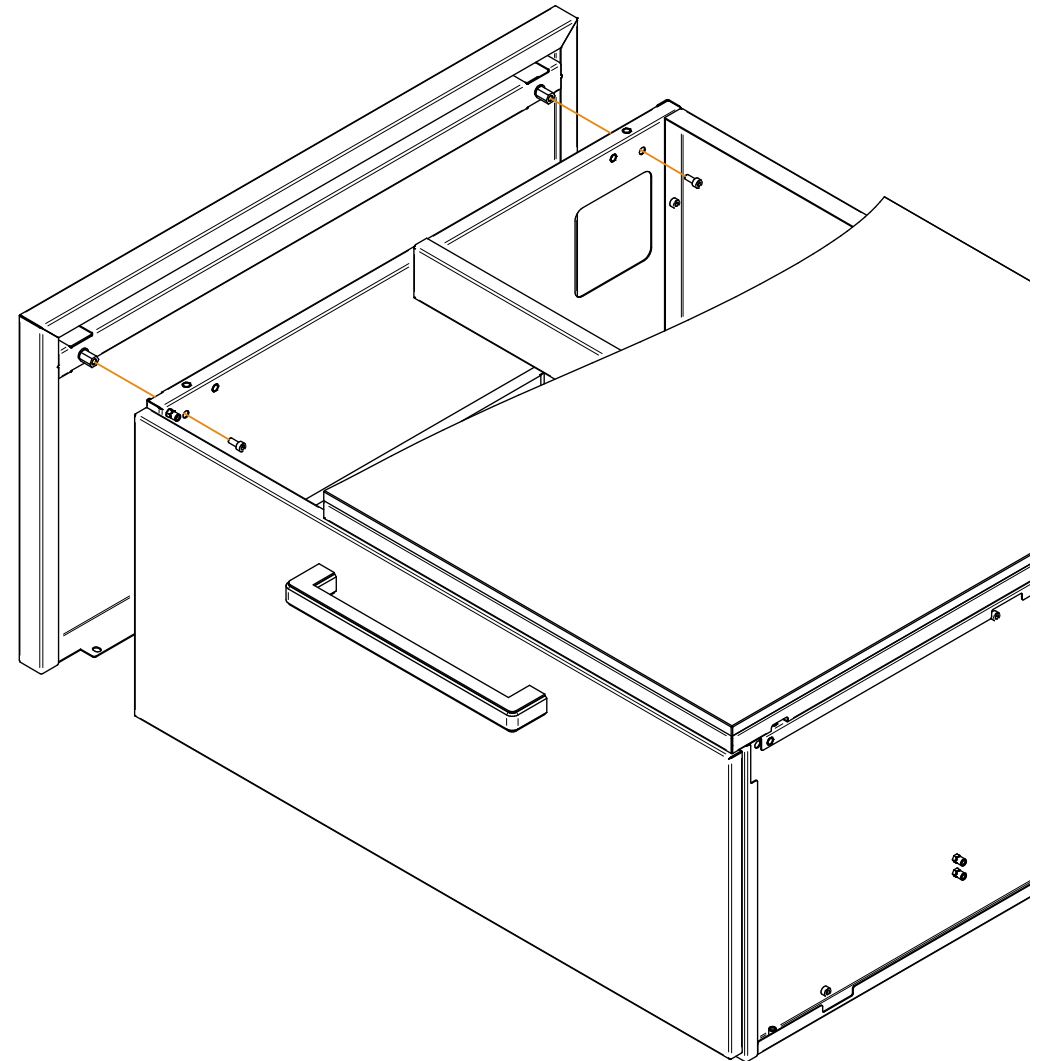
Montage du Kamado End Panel Étape 01:

Utilisez des vis M6X10 (2 pièces) pour installer la partie supérieure du Kamado End Panel sur le module Kamado.

IT IMPORTANTE: Montare prima il Kamado End Panel PRIMA di assemblare questo modulo con un altro.

Montaggio del Kamado End Panel Passo 01:

Utilizzare viti M6X10 (2 pezzi) per installare la parte superiore del Kamado End Panel nel modulo Kamado.



* Example image: CT 80 KAMADO / KAMADO END PANEL

INSTRUCTIONS

INSTRUCCIONES / ANWEISUNGEN / INSTRUCTIONS / ISTRUZIONI

BRABURA
GRILLS

EN IMPORTANT: Mount Kamado End Panel BEFORE assembling this module to another.

Kamado End Panel Mountage Step 02:

Use M5X12 screws (2pcs) to install inferior part of Kamado End Panel to Kamado module.

ES IMPORTANTE: Montar el Kamado End Panel ANTES de ensamblar este módulo con otro.

Montaje de Kamado End Panel Paso 02:

Utilice tornillos M5X12 (2 piezas) para instalar la parte inferior del Kamado End Panel en el módulo del Kamado.

DE WICHTIG: Montieren Sie zuerst das Kamado End Panel, BEVOR Sie dieses Modul mit einem anderen zusammenbauen.

Montage des Kamado End Panel Schritt 02:

Verwenden Sie M5X12-Schrauben (2 Stück), um das untere Kamado End Panel am Kamado-Modul zu befestigen.

FR IMPORTANT: Monter d'abord le Kamado End Panel AVANT d'assembler ce module avec un autre.

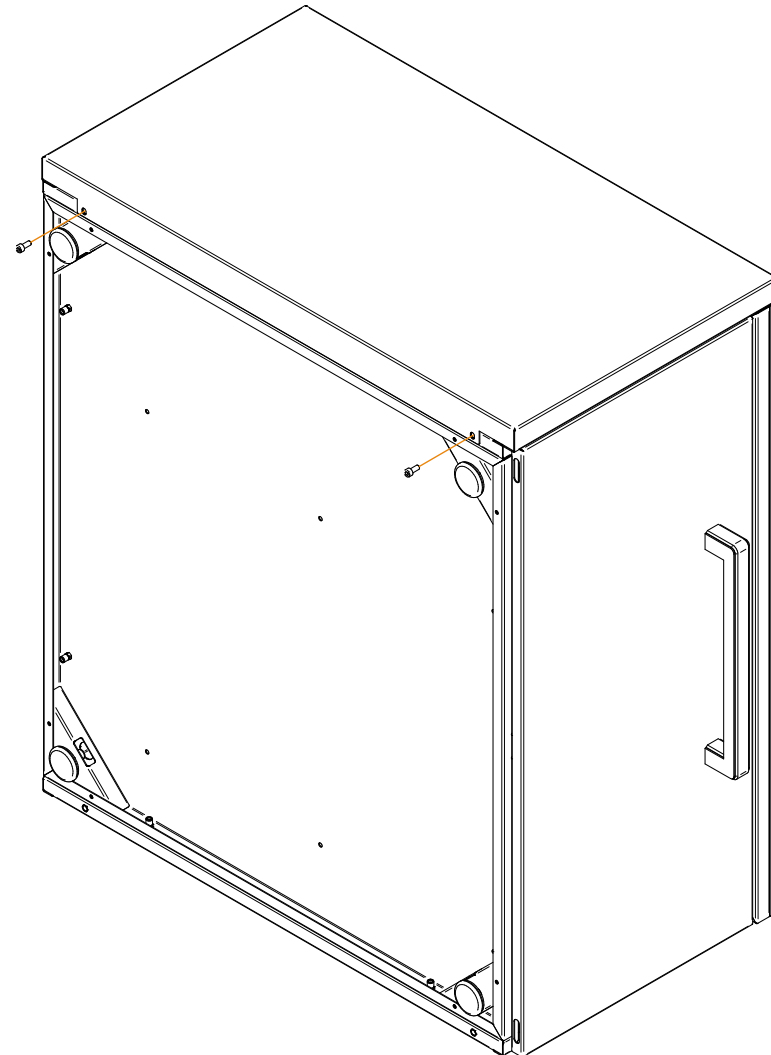
Montage du Kamado End Panel Étape 02:

Utilisez des vis M5X12 (2 pièces) pour installer la partie inférieure du Kamado End Panel sur le module Kamado.

IT IMPORTANTE: Montare prima il Kamado End Panel PRIMA di assemblare questo modulo con un altro.

Montaggio del Kamado End Panel Passo 02:

Utilizzare viti M5X12 (2 pezzi) per installare la parte inferiore del Kamado End Panel nel modulo Kamado.



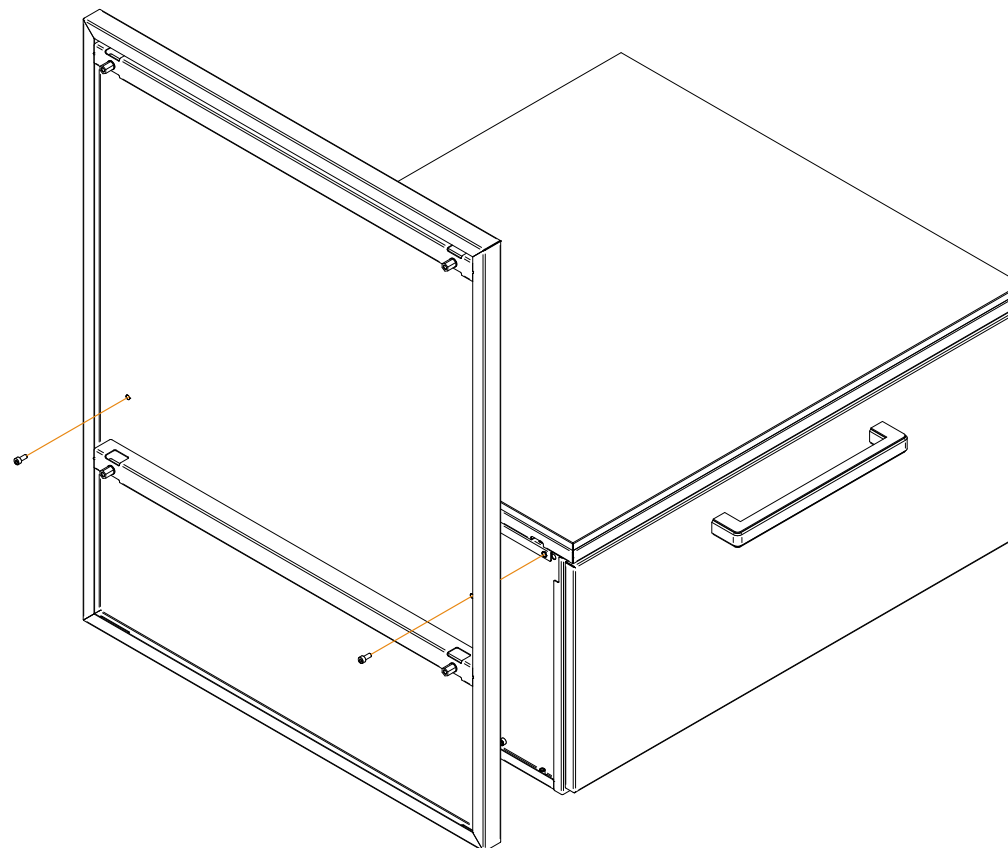
* Example image: CT 80 KAMADO / KAMADO END PANEL

INSTRUCTIONS

INSTRUCCIONES / ANWEISUNGEN / INSTRUCTIONS / ISTRUZIONI

BRABURA
GRILLS

- EN Kamado to Module Assembly Step 01:**
Use M5X12 screws (2pcs) to fix an End Panel to the module CT 80 Kamado.
- ES Ensamblaje Kamado a Módulo Paso 01:**
Utilice tornillos M5X12 (2 piezas) para fijar un End Panel al módulo CT 80 Kamado.
- DE Montage Kamado am Modul Schritt 01:**
Verwenden Sie M5X12 Schrauben (2 Stück), um ein End Panel am Modul CT 80 Kamado zu befestigen.
- FR Assemblage du Kamado au Module Étape 01:**
Utilisez des vis M5X12 (2 pièces) pour fixer un Panneau Latéral au module CT 80 Kamado.
- IT Assemblaggio Kamado a Modulo Passo 01:**
Utilizzare viti M5X12 (2 pezzi) per fissare un End Panel al modulo CT 80 Kamado.



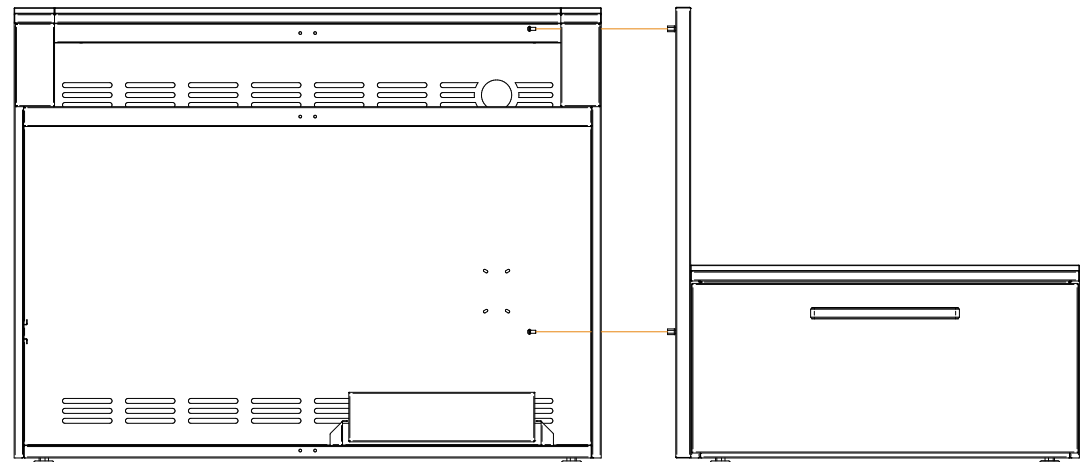
* Example image: CT 80 KAMADO / END PANEL

INSTRUCTIONS

INSTRUCCIONES / ANWEISUNGEN / INSTRUCTIONS / ISTRUZIONI

BRABURA
GRILLS

- EN Kamado to Module Assembly Step 02:**
Use M6X10 screws (4pcs) to install the Kamado module with the mounted End Panel to another module. It is assembled as if it was a single End Panel. It is necessary to remove drawers like mentioned in End Panel installation.
- ES Ensamblaje Kamado a Módulo Paso 02:**
Utilice tornillos M6X10 (4 piezas) para instalar el módulo Kamado con el End Panel montado en otro módulo. Se ensambla como si fuera un solo End Panel. Es necesario quitar los cajones, como se menciona en la instalación del End Panel.
- DE Montage des Kamado am Modul Schritt 02:**
Verwenden Sie M6X10 Schrauben (4 Stück), um das Kamado-Modul mit dem montierten End Panel an einem anderen Modul zu installieren. Es wird zusammengebaut, als ob es ein einzelnes End Panel wäre. Es ist erforderlich, die Schubladen zu entfernen, wie es in der Installation des End Panels angegeben ist.
- FR Assemblage du Kamado au Module Étape 02 :**
Utilisez des vis M6X10 (4 pièces) pour installer le module Kamado avec le End Panel monté sur un autre module. Il est assemblé comme s'il s'agissait d'un seul End Panel. Il est nécessaire de retirer les tiroirs, comme indiqué dans l'installation du End Panel.
- IT Assemblaggio Kamado a Modulo Passo 02:**
Utilizzare viti M6X10 (4 pezzi) per installare il modulo Kamado con l'End Panel montato su un altro modulo. Si assembla come se fosse un singolo End Panel. È necessario rimuovere i cassetti, come indicato nell'installazione dell'End Panel.



* Example image: CT 80 KAMADO / KC 120 PLANCHA

INSTRUCTIONS

INSTRUCCIONES / ANWEISUNGEN / INSTRUCTIONS / ISTRUZIONI

BRABURA

GRILLS

EN

Handles Assembly

Use M4x12 bolt (2pcs per handle supplied) to assemble the handles to module doors or drawers front plate.

ES

Ensamblaje de Tiradores

Utilice tornillos M4x12 (2 piezas por tirador suministrado) para ensamblar los tiradores en la placa frontal de las puertas o cajones del módulo.

DE

Griff Einbau

Verwenden Sie Schrauben M4x12 (2 Stück pro mitgeliefertem Griff), um die Griffe auf der Vorderplatte der Türen oder Schubladen des Moduls zu montieren.

FR

Assemblage des Poignées

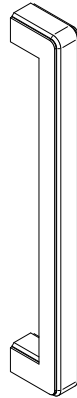
Utilisez des vis M4x12 (2 pièces par poignée fournie) pour assembler les poignées sur la plaque frontale des portes ou tiroirs du module.

IT

Ensamblaje de Maniglie

Utilizzare viti M4x12 (2 pezzi per ogni maniglia fornita) per assemblare le maniglie sulla piastra frontale delle porte o dei cassetti del modulo.

Handles Available



Wood Handle

Tirador de Madera

Holzgriff

Poignée en Bois

Maniglia di Legno



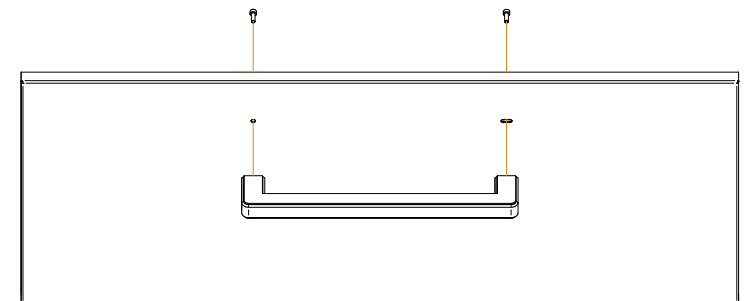
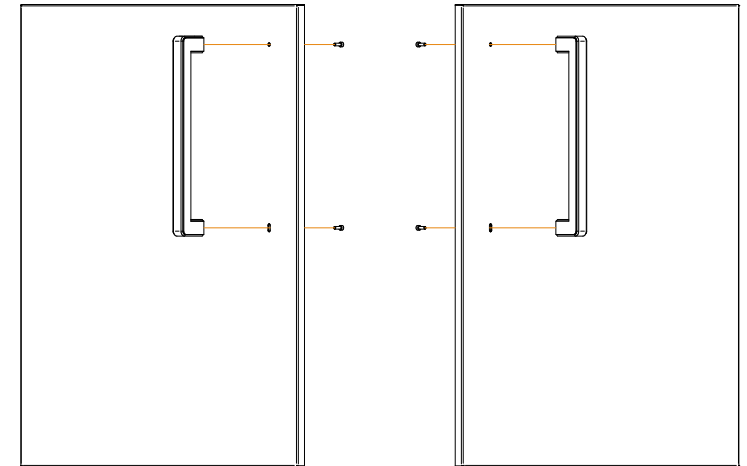
Stainless Steel Handle

Tirador de Acero Inoxidable

Edelstahlgriff

Poignée en Acier Inoxydable

Maniglia in Acciaio Inossidabile



* Example image: KC 120 GRIDDLE DOORS / CT 80 KAMADO DRAWER

INSTRUCTIONS

INSTRUCCIONES / ANWEISUNGEN / INSTRUCTIONS / ISTRUZIONI

BRABURA
GRILLS

EN Remove Drawer

To remove the drawer from a BRABURA Kitchen Modula module, simply engage the tab located at the bottom of the guide and pull the drawer outward.

ES Quitar Cajón

Para quitar el cajón de un módulo BRABURA Kitchen Modula, simplemente presiona la lengüeta ubicada en la parte inferior de la guía y tira hacia afuera del cajón.

DE Schublade entfernen

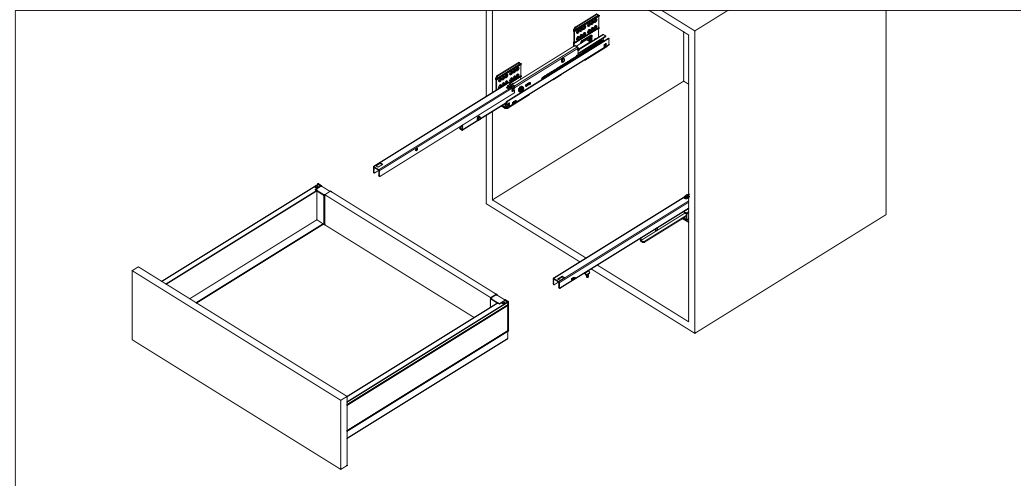
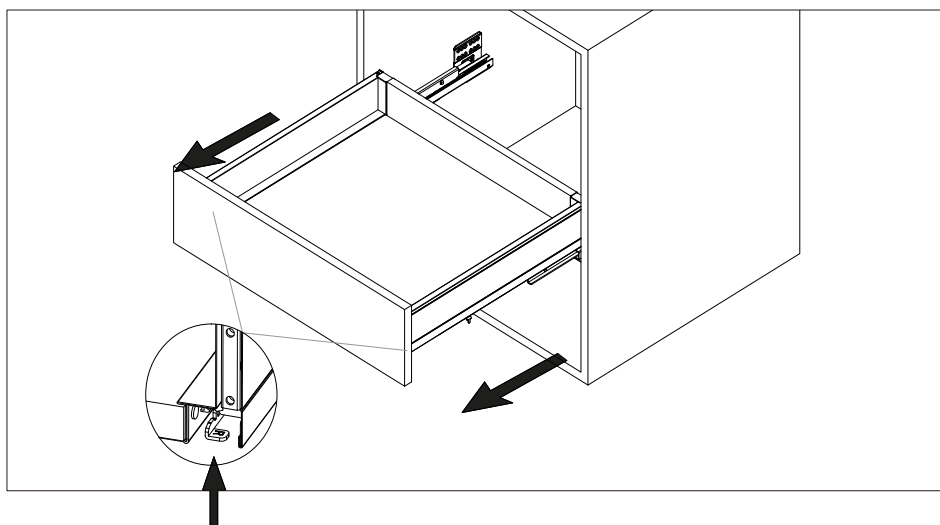
Um die Schublade aus einem BRABURA Kitchen Modula modul zu entfernen, betätigen Sie einfach die Lasche am unteren Ende der Führung und ziehen Sie die Schublade nach außen.

Retirer le Tiroir

Pour retirer le tiroir d'un module BRABURA Kitchen Modula, il suffit d'engager la languette située en bas du guide et de tirer le tiroir vers l'extérieur.

Rimuovere il Cassetto

Per rimuovere il cassetto da un modulo BRABURA Kitchen Modula, basta inserire la linguetta situata nella parte inferiore della guida e tirare il cassetto verso l'esterno.



ADJUSTMENT

REGULACIÓN / ANPASSUNG / AJUSTEMENT / REGOLAZIONE

BRABURA
GRILLS

EN Guides Adjustment

Guides can be adjusted using both screws visible at inside lateral of the guide. As it is shown below, lower screw is used for left-right adjust while upper screw is used for up-down adjust.

ES Ajuste de Guías

Las guías se pueden ajustar utilizando ambos tornillos visibles en el interior lateral de la guía. Como se muestra a continuación, el tornillo inferior se utiliza para el ajuste izquierda-derecha, mientras que el tornillo superior se utiliza para el ajuste arriba-abajo.

DE Führungseinstellung

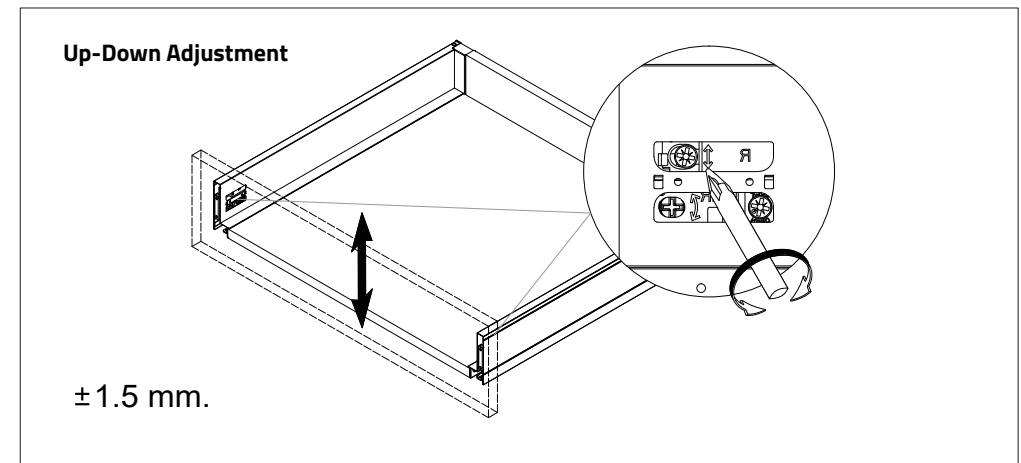
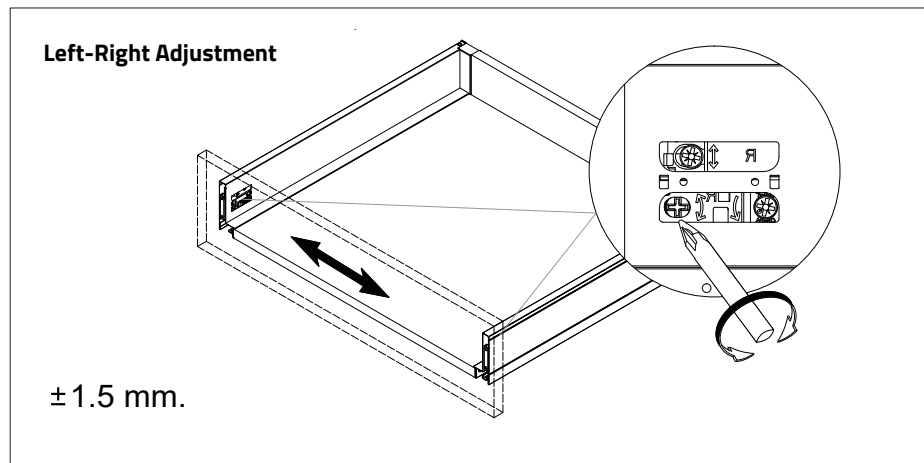
Die Führungen können durch Verwendung beider Schrauben, die auf der Innenseite der Führung sichtbar sind, eingestellt werden. Wie unten gezeigt, wird die untere Schraube für die links-rechts Einstellung verwendet, während die obere Schraube für die oben-unten Einstellung verwendet wird.

FR Réglage des Guides

Les guides peuvent être ajustés en utilisant les deux vis visibles à l'intérieur latéral du guide. Comme indiqué ci-dessous, la vis inférieure est utilisée pour l'ajustement gauche-droite, tandis que la vis supérieure est utilisée pour l'ajustement haut-bas.

IT Regolazione delle Guide

Le guide possono essere regolate utilizzando entrambe le viti visibili sul lato interno della guida. Come mostrato di seguito, la vite inferiore è utilizzata per l'ajustamento sinistra-destra, mentre la vite superiore è utilizzata per l'ajustamento su-giù.



CLEANING AND MAINTENANCE

EN To prolong the life of your BRABURA Kitchen Modula please follow the recommended maintenance instructions:

Powder Coated Surfaces

Scheduled cleaning will benefit and extend the long lasting aesthetics of the finish.

This procedure is an integral part of the warranty given for surface finish and color retention and it will minimize the weathering effect of dirt and other airborne pollutants which tend to accumulate on the surface of the coating, dulling its appearance. We suggest the following guidelines:

- Cleaning of the coated surfaces with warm water and mild detergent or non abrasive pH-banaced cleaner solution, and the use of non abrasive brush or sponge.
- The cleaning solution should not be allowed to be in contact with the powder coated surface for more than 30 minutes.
- DO NOT use any chlorides or quaternary salts on the module. DO NOT use any hydrochloric acid (muriatic acid) on modules. Refrain from using harsh chemicals, solvents, or abrasive cleaners, as they can damage the powder coating. Opt for cleaners specifically designed for powder-coated surfaces.
- After cleaning, the surface shall be completely rinsed-off with clean fresh water to remove any cleaning residue. This helps prevent the accumulation of cleaning agents that might affect the powder coating over time.
- A record of all cleaning schedules, frequencies and products should be kept and documented.
- While cleaning is crucial, avoid using high-pressure washers, as the force can damage the powder coating. Stick to gentle cleaning methods to ensure the longevity of the finish

Hard water deposits can affect the appearance of the powder coating over time.

When the outdoor kitchen is not in use, consider using protective covers to shield it from the elements. This helps prevent exposure to harsh sunlight, rain, and other environmental factors that could impact the powder coating. If your area has hard water, consider wiping down the surfaces after rain or watering to prevent water spots.

Neolith Stone Maintenance

Please take extra care when cleaning your top Neolith stone. Although solvents, such as acetone, are often recommended by counter manufacturers and fabricators, these substances your BRABURA Kitchen Modula powder coated finish.

To clean your countertop stone, use soapy water and a damp cloth. If there are stains encrusted/dry, you have to soak the stain with a standard detergent and wait to rub with a damp cloth.

Special consideration with ceramic knives which may scratch Neolith's surface in every finish.

Bamboo Maintenance

Bamboo kitchen parts are treated with marine varnish that provides long-term protection and quality but frequency with which they should be treated depends on the climatic conditions.

Due to the influence of climatic conditions, assess the local environment to determine the optimal frequency for reapplying marine varnish. In areas with higher saline pollution, increased oxidation, or greater degradation potential, more frequent treatments may be necessary to uphold the wood's pristine condition. Ensure that the marine varnish used for treating your bamboo kitchen parts is of high quality and specifically designed for outdoor use.

- Periodically inspect your bamboo kitchen parts for any signs of superficial deterioration or discoloration.
- Clean the surfaces regularly using a mild soap or a bamboo-specific cleaner to remove any accumulated dirt or contaminants.
- Address any areas showing signs of wear or deterioration promptly by sanding and reapplying marine varnish as needed.
- A record of all cleaning schedules, frequencies, treatments and products should be kept and documented.
- Implement protective measures, such as using furniture covers during extreme weather conditions or when the bamboo is not in use, and preventive measures as a thin coat of marine varnish as a preventive measure before the onset of challenging weather conditions or seasons.

Regular care and preventive measures will contribute to the overall satisfaction and longevity of your outdoor bamboo furniture, and planned maintenance can help prevent minor issues from escalating into more significant problems.

Inspect the detailed warranty advises for more information at <https://www.braburagrills.com>

LIMPIEZA Y MANTENIMIENTO

ES Para prolongar la vida útil de sus módulos de cocina BRABURA Kitchen Modula, siga las instrucciones recomendadas de mantenimiento:

Superficies con Recubrimiento en Polvo

La limpieza programada beneficiará y prolongará la estética duradera del acabado. Este procedimiento es parte integral de la garantía dada para el acabado superficial y la retención del color, y minimizará el efecto del envejecimiento causado por la suciedad y otros contaminantes transportados por el aire que tienden a acumularse en la superficie del recubrimiento, opacando su apariencia. Sugerimos las siguientes pautas:

- Limpie las superficies recubiertas con agua tibia y detergente suave o solución limpiadora no abrasiva pH-balanceada, y el uso de un cepillo o esponja no abrasivos.
- La solución de limpieza no debe estar en contacto con la superficie recubierta en polvo durante más de 30 minutos.
- NO use cloruros ni sales cuaternarias en el módulo. NO use ácido clorhídrico (ácido muriático) en los módulos. Evite el uso de productos químicos fuertes, solventes o limpiadores abrasivos, ya que pueden dañar el recubrimiento en polvo. Opte por limpiadores diseñados específicamente para superficies recubiertas en polvo.
- Después de la limpieza, enjuague completamente la superficie con agua limpia y fresca para eliminar cualquier residuo de limpieza. Esto ayuda a prevenir la acumulación de agentes de limpieza que podrían afectar el recubrimiento en polvo con el tiempo.
- Mantenga y documente un registro de todos los horarios de limpieza, frecuencias y productos.
- Aunque la limpieza es crucial, evite el uso de hidrolimpiadora de alta presión, ya que la fuerza puede dañar el recubrimiento en polvo. Opte por métodos de limpieza suaves para garantizar la longevidad del acabado.

Las acumulaciones de agua dura pueden afectar la apariencia del recubrimiento en polvo con el tiempo.

Cuando la cocina al aire libre no esté en uso, considere usar cubiertas protectoras para protegerla de los elementos. Esto ayuda a prevenir la exposición a la luz solar intensa, la lluvia y otros factores ambientales que podrían afectar el recubrimiento en polvo. Si su área tiene agua dura, considere limpiar las superficies después de la lluvia o el riego para prevenir manchas de agua.

Mantenimiento de la Encimera Neolith

Tenga cuidado al limpiar su encimera de Neolith. Evite solventes como acetona, ya que dañarán el acabado de recubrimiento en polvo de sus módulos de cocina BRABURA Kitchen Modula. Para limpiar su encimera, use agua jabonosa y un paño húmedo.

Para manchas incrustadas o secas, empape la mancha con detergente estándar y frótelas con un paño húmedo.

Tenga especial consideración con los cuchillos cerámicos, pueden rayar la superficie de su encimera Neolith, al igual que rayan otras superficies.

Mantenimiento del Bambú

Las partes de bambú se tratan con barniz marino para proporcionar protección a largo plazo. La frecuencia de tratamiento depende de las condiciones climáticas.

Debido a la influencia de las condiciones climáticas, evalúe el entorno local para determinar la frecuencia óptima para volver a aplicar el barniz marino. En áreas con mayor contaminación salina, mayor oxidación o mayor potencial de degradación, es posible que se necesiten tratamientos más frecuentes para mantener en condiciones óptimas la madera. Asegúrese de que el barniz marino utilizado para tratar las partes de bambú de su cocina sea de alta calidad y esté específicamente diseñado para uso en exteriores.

- Realice inspecciones periódicas de las partes de su cocina de bambú en busca de signos de deterioro superficial o decoloración.
- Limpie las superficies regularmente con un jabón suave o un limpiador específico para bambú para eliminar la suciedad o contaminantes acumulados.
- Actúe de inmediato en cualquier área que muestre signos de desgaste o deterioro lijando y reaplicando el barniz marino según sea necesario.
- Mantenga y documente un registro de todos los horarios de limpieza, frecuencias, tratamientos y productos.

Implemente medidas de protección, como el uso de cubiertas para muebles durante condiciones climáticas extremas o cuando el bambú no esté en uso, y medidas preventivas, como una fina capa de barniz marino como medida preventiva antes del inicio de condiciones climáticas o estaciones desafiantes.

El cuidado regular y las medidas preventivas contribuirán a la satisfacción general y a la longevidad de sus muebles de bambú para exteriores, y el mantenimiento planificado puede ayudar a prevenir que los problemas menores se conviertan en problemas más significativos.

Revise los detalles de la garantía para obtener más información en <https://www.braburagrills.com>

REINIGUNG UND WARTUNG

DE Um die Lebensdauer Ihrer BRABURA Kitchen Modula zu verlängern, befolgen Sie bitte die empfohlenen Wartungsanweisungen:

Pulverbeschichtete Oberflächen

Die geplante Reinigung wird von Vorteil sein und die lang anhaltende Ästhetik der Oberfläche verlängern.

Dieses Verfahren ist ein integraler Bestandteil der Garantie für Oberflächenfinish und Farbbeständigkeit, und es wird den Verwitterungseffekt von Schmutz und anderen luftgetragenen Schadstoffen minimieren, die dazu neigen, sich auf der Oberfläche der Beschichtung anzusammeln und ihr Aussehen zu mattieren. Wir schlagen folgende Richtlinien vor:

- Reinigung der beschichteten Oberflächen mit warmem Wasser und mildem Reinigungsmittel oder einer nicht abrasiven, pH-neutralen Reinigungslösung und Verwendung einer nicht abrasiven Bürste oder eines Schwamms.
- Die Reinigungslösung sollte nicht länger als 30 Minuten mit der pulverbeschichteten Oberfläche in Kontakt bleiben.
- VERWENDEN SIE KEINE Chloride oder quartäre Salze auf dem Modul. VERWENDEN SIE KEINE Salzsäure (Salzsäure) auf Modulen. Verzichten Sie auf den Einsatz von aggressiven Chemikalien, Lösungsmitteln oder scheuernden Reinigungsmitteln, da diese die Pulverbeschichtung beschädigen können. Entscheiden Sie sich für Reinigungsmittel, die speziell für pulverbeschichtete Oberflächen entwickelt wurden.
- Nach der Reinigung muss die Oberfläche vollständig mit sauberem Frischwasser abgespült werden, um alle Reinigungsrückstände zu entfernen. Dies hilft, die Ansammlung von Reinigungsmitteln zu verhindern, die im Laufe der Zeit die Pulverbeschichtung beeinträchtigen könnten.
- Ein Protokoll aller Reinigungspläne, -frequenzen und -produkte sollte geführt und dokumentiert werden.
- Obwohl die Reinigung wichtig ist, sollten Hochdruckreiniger vermieden werden, da die Kraft die Pulverbeschichtung beschädigen kann. Halten Sie sich an sanfte Reinigungsmethoden, um die Langlebigkeit des Finishes zu gewährleisten.

Ablagerungen von hartem Wasser können im Laufe der Zeit das Erscheinungsbild der Pulverbeschichtung beeinträchtigen.

Wenn die Außenküche nicht benutzt wird, sollten Schutzabdeckungen verwendet werden, um sie vor den Elementen zu schützen. Dadurch wird verhindert, dass sie Sonnenlicht, Regen und anderen Umweltfaktoren ausgesetzt wird, die die Pulverbeschichtung beeinträchtigen könnten. Wenn Ihr Bereich hartes Wasser hat, erwägen Sie, die Oberflächen nach Regen oder Bewässerung abzuwischen, um Wasserflecken zu vermeiden.

Wartung von Neolith-Stein

Bitte seien Sie besonders vorsichtig bei der Reinigung Ihres Neolith-Steins. Obwohl Lösungsmittel wie Aceton oft von Arbeitsplattenherstellern und -herstellern empfohlen werden, beschädigen diese Stoffe ihre BRABURA Kitchen Modula Pulverbeschichtung. Verwenden Sie zum Reinigen Ihrer Arbeitsplatte Seifenwasser und ein feuchtes Tuch. Wenn Flecken eingetrocknet/schwierig zu entfernen sind, müssen Sie den Fleck mit einem handelsüblichen Reinigungsmittel einweichen und warten, um mit einem feuchten Tuch zu reiben. Besondere Vorsicht ist bei Keramimessern geboten, da sie die Oberfläche von Neolith in jeder Ausführung genauso zerkratzen können wie andere Oberflächen.

Bambuspflege

Die Teile der Bambusküche sind mit einem Bootslack behandelt, der langfristigen Schutz und Qualität bietet, aber die Häufigkeit, mit der sie behandelt werden sollten, hängt von den klimatischen Bedingungen ab.

Aufgrund der Einflüsse von klimatischen Bedingungen bewerten Sie die lokale Umgebung, um die optimale Häufigkeit für das erneute Auftragen des Bootslacks zu bestimmen. In Gebieten mit höherer salinärer Verschmutzung, erhöhter Oxidation oder größerem Zerfallsrisiko sind möglicherweise häufigere Behandlungen erforderlich, um den makellosen Zustand des Holzes aufrechtzuerhalten. Stellen Sie sicher, dass der für die Behandlung Ihrer Bambusküchenteile verwendete Bootslack von hoher Qualität ist und speziell für den Außenbereich konzipiert wurde.

- Inspektieren Sie regelmäßig Ihre Bambusküchenteile auf Anzeichen von oberflächlichem Verfall oder Verfärbung.
- Reinigen Sie die Oberflächen regelmäßig mit einer milden Seife oder einem auf Bambus spezialisierten Reiniger, um Schmutz oder Ablagerungen zu entfernen.
- Beheben Sie umgehend Bereiche, die Anzeichen von Verschleiß oder Verfall zeigen, indem Sie sie schleifen und bei Bedarf erneut Bootslack auftragen.
- Ein Protokoll aller Reinigungspläne, Häufigkeiten, Behandlungen und Produkte sollte aufbewahrt und dokumentiert werden.
- Setzen Sie Schutzmaßnahmen um, wie zum Beispiel die Verwendung von Möbelabdeckungen bei extremen Wetterbedingungen oder wenn der Bambus nicht in Gebrauch ist, sowie vorbeugende Maßnahmen wie einen dünnen Anstrich Bootslack als vorbeugende Maßnahme vor dem Einsetzen herausfordernder Wetterbedingungen oder Jahreszeiten.

Regelmäßige Pflege und vorbeugende Maßnahmen tragen zur allgemeinen Zufriedenheit und Langlebigkeit Ihrer Außenmöbel aus Bambus bei, und eine geplante Wartung kann dazu beitragen, dass sich kleine Probleme nicht zu größeren Problemen entwickeln.

Garantie und weitere Informationen unter <https://www.braburagrills.com>

NETTOYAGE ET ENTRETIEN

FR Pour prolonger la durée de vie de vos BRABURA Kitchen Modula, veuillez suivre les instructions d'entretien recommandées :

Surfaces Revêtues de Poudre

L'entretien planifié bénéficiera et prolongera l'esthétique durable de la finition. Cette procédure fait partie intégrante de la garantie accordée pour la finition de surface et la rétention de la couleur, et elle minimisera l'effet de détérioration de la saleté et d'autres polluants atmosphériques qui ont tendance à s'accumuler à la surface du revêtement, ternissant son apparence. Nous suggérons les lignes directrices suivantes :

- Nettoyez les surfaces revêtues avec de l'eau tiède et un détergent doux ou une solution nettoyante non abrasive équilibrée en pH, et utilisez une brosse ou une éponge non abrasive.
- La solution de nettoyage ne doit pas rester en contact avec la surface recouverte de poudre pendant plus de 30 minutes.
- NE PAS utiliser de chlorures ni de sels quaternaires sur le module. NE PAS utiliser d'acide chlorhydrique (acide muriatique) sur les modules. Évitez d'utiliser des produits chimiques agressifs, des solvants ou des nettoyeurs abrasifs, car ils peuvent endommager le revêtement en poudre. Optez pour des nettoyeurs spécialement conçus pour les surfaces revêtues de poudre.
- Après le nettoyage, rincez complètement la surface à l'eau fraîche et propre pour éliminer tout résidu de nettoyage. Cela contribue à prévenir l'accumulation d'agents de nettoyage qui pourraient affecter le revêtement en poudre avec le temps.
- Un registre de tous les horaires de nettoyage, fréquences et produits doit être conservé et documenté.
- Bien que le nettoyage soit crucial, évitez d'utiliser des nettoyeurs haute pression, car la force peut endommager le revêtement en poudre. Suivez des méthodes de nettoyage douces pour assurer la longévité de la finition.

Les dépôts de calcaire peuvent affecter l'apparence du revêtement en poudre avec le temps. Lorsque la cuisine extérieure n'est pas utilisée, envisagez d'utiliser des couvertures de protection pour la protéger des éléments. Cela aide à éviter l'exposition à la lumière solaire intense, à la pluie et à d'autres facteurs environnementaux qui pourraient affecter le revêtement en poudre. Si votre région a de l'eau dure, envisagez de nettoyer les surfaces après la pluie ou l'arrosage pour éviter les taches d'eau.

Entretien de la Pierre Neolith

Veuillez prendre des précautions supplémentaires lors du nettoyage de votre dessus en pierre Neolith. de frotter avec un chiffon humide.

Bien que des solvants tels que l'acétone soient souvent recommandés par les fabricants de comptoirs et les fabricants, ces substances endommageront la finition revêtue de poudre de votre module de cuisine BRABURA Kitchen Modula. Pour nettoyer votre dessus de comptoir en pierre, utilisez de l'eau savonneuse et un chiffon humide. En cas de taches incrustées/sèches, vous devez faire tremper la tache avec un détergent standard et attendre. Une attention particulière doit être accordée aux couteaux en céramique, qui peuvent rayer la surface de Neolith dans toutes les finitions, de la même manière qu'ils rayeraient d'autres surfaces

Entretien du Bambou

Les éléments de cuisine en bambou sont traités avec un vernis marin qui assure une protection à long terme et une qualité, mais la fréquence à laquelle ils doivent être traités dépend des conditions climatiques.

En raison de l'influence des conditions climatiques, évaluez l'environnement local pour déterminer la fréquence optimale de réapplication du vernis marin. Dans les zones présentant une plus forte pollution saline, une oxydation accrue ou un potentiel de dégradation plus important, des traitements plus fréquents peuvent être nécessaires pour préserver la condition impeccable du bois. Assurez-vous que le vernis marin utilisé pour traiter les éléments de cuisine en bambou est de haute qualité et spécialement conçu pour une utilisation en extérieur.

- Inspectez périodiquement vos éléments de cuisine en bambou à la recherche de tout signe de détérioration ou de décoloration superficielle.
- Nettoyez régulièrement les surfaces à l'aide d'un savon doux ou d'un nettoyant spécifique pour le bambou afin d'éliminer toute saleté ou contaminants accumulés.
- Adressez-vous rapidement aux zones montrant des signes d'usure ou de détérioration en ponçant et en réappliquant le vernis marin au besoin.
- Un enregistrement de tous les calendriers de nettoyage, de fréquences, de traitements et de produits doit être conservé et documenté.
- Mettez en œuvre des mesures de protection, telles que l'utilisation de housses de meubles pendant des conditions météorologiques extrêmes ou lorsque le bambou n'est pas utilisé, ainsi que des mesures préventives.

Des soins réguliers et des mesures préventives contribueront à la satisfaction globale et à la longévité de votre mobilier de jardin en bambou, et un entretien planifié peut contribuer à éviter que des problèmes mineurs ne se transforment en problèmes plus importants.

Consultez les conseils détaillés de garantie pour plus d'informations sur <https://www.braburagrills.com>

PULIZIA E MANUTENZIONE

IT Per prolungare la vita dei BRABURA Kitchen Modula, segui le istruzioni di manutenzione consigliate:

Superfici Verniciate a Polvere

La pulizia programmata avrà benefici e prolungherà l'estetica duratura della finitura. Questa procedura è parte integrante della garanzia fornita per la finitura superficiale e il mantenimento del colore e minimizzerà l'effetto di deterioramento della polvere causato da sporco e altri agenti inquinanti atmosferici che tendono ad accumularsi sulla superficie della rivestimento, opacizzandone l'aspetto. Sugeriamo le seguenti linee guida:

- Pulizia delle superfici rivestite con acqua calda e detergente delicato o soluzione detergente pH neutro non abrasiva, utilizzando una spazzola o una spugna non abrasiva.
- La soluzione detergente non dovrebbe rimanere a contatto con la superficie rivestita a polvere per più di 30 minuti.
- NON utilizzare cloruri o sali quaternari sul modulo. NON utilizzare acido cloridrico (acido muriatico) sui moduli. Evitare l'uso di sostanze chimiche aggressive, solventi o detersivi abrasivi, poiché possono danneggiare il rivestimento a polvere. Optare per detersivi specificamente progettati per superfici rivestite a polvere.
- Dopo la pulizia, la superficie deve essere completamente sciacquata con acqua fresca pulita per rimuovere eventuali residui di pulizia. Questo aiuta a prevenire l'accumulo di agenti di pulizia che potrebbero influenzare nel tempo il rivestimento a polvere.
- Si consiglia di mantenere e documentare un registro di tutti gli orari di pulizia, le frequenze e i prodotti utilizzati.
- Anche se la pulizia è fondamentale, evitare di utilizzare idropulitrici ad alta pressione, poiché la forza potrebbe danneggiare il rivestimento a polvere. Utilizzare metodi di pulizia delicati per garantire la longevità della finitura.

I depositi di calcare possono influenzare l'aspetto del rivestimento a polvere nel tempo. Quando la cucina esterna non è in uso, considerare l'utilizzo di coperture protettive per proteggerla dagli agenti atmosferici. Questo aiuta a prevenire l'esposizione alla luce solare diretta, alla pioggia e ad altri fattori ambientali che potrebbero influenzare il rivestimento a polvere. Se la zona è soggetta ad acqua dura, considerare di asciugare le superfici dopo la pioggia o l'irrigazione per prevenire la formazione di macchie d'acqua.

Manutenzione della Pietra Neolith

Si prega di prestare particolare attenzione durante la pulizia della tua pietra Neolith. Anche se i solventi, come l'acetone, sono spesso raccomandati dai produttori e dai fabbricatori di piani, queste sostanze danneggiano la finitura verniciata a polvere del tuo modulo BRABURA Kitchen Modula.

Per pulire il piano di lavoro in pietra, usa acqua saponata e un panno umido. Se ci sono macchie incrostate/asciutte, è necessario inumidire la macchia con un detergente standard e attendere per strofinare con un panno umido. Prestare particolare attenzione ai coltelli in ceramica che potrebbero graffiare la superficie della Neolith in ogni finitura, allo stesso modo in cui graffiano altre superfici.

Manutenzione del Bambù

Le parti della cucina in bambù sono trattate con vernice marina che fornisce protezione a lungo termine e qualità, ma la frequenza con cui devono essere trattate dipende dalle condizioni climatiche.

A causa dell'influenza delle condizioni climatiche, valutare l'ambiente locale per determinare la frequenza ottimale per riapplicare la vernice marina. In aree con maggiore inquinamento salino, maggiore ossidazione o maggiore potenziale di degradazione, potrebbe essere necessario trattare più frequentemente per mantenere in condizioni ottimali il legno. Assicurarsi che la vernice marina utilizzata per trattare le parti della cucina in bambù sia di alta qualità e specificamente progettata per l'uso esterno.

- Ispezionare periodicamente le parti della cucina in bambù per eventuali segni di deterioramento superficiale o decolorazione.
- Pulire regolarmente le superfici con un sapone delicato o un detergente specifico per il bambù per rimuovere eventuali accumuli di sporco o contaminanti.
- Affrontare tempestivamente le aree che mostrano segni di usura o deterioramento levigando e riapplicando la vernice marina secondo necessità.
- Deve essere mantenuto un registro di tutti gli orari di pulizia, le frequenze, i trattamenti e i prodotti utilizzati.
- Attuare misure protettive, come l'uso di coperture per mobili durante condizioni meteorologiche estreme o quando il bambù non è in uso, e misure preventive.

Una cura regolare e misure preventive contribuiranno alla soddisfazione generale e alla longevità dei mobili da esterno in bambù, e la manutenzione programmata può contribuire a prevenire problemi minori che potrebbero degenerare in problemi più significativi.

Consultare le dettagliate informazioni sulla garanzia per ulteriori dettagli su <https://www.braburagrills.com>

WARRANTY

GARANTÍA/ GARANTIE / GARANTIE / GARANZIA

BRABURA
GRILLS

Drawer guides and hinges	2 years
Guías y bisagras de cajones	2 años
Führungen und Scharniere der Schubladen	2 Jahre
Guides et charnières des tiroirs	2 ans
Guide e cerniere dei cassetti	2 anni

Painted finishes	3 years
Acabados pintados	3 años
Bemalte Oberflächen	3 Jahre
Pintures finies	3 ans
Finiture verniciate	3 anni

Overall structural integrity	10 years
Integridad estructural general	10 años
Generelle strukturelle Integrität	10 Jahre
Intégrité structurelle générale	10 ans
Integrità strutturale generale	10 anni

Refrigerator	2 years
Frigorífico	2 años
Kühlschrank	2 Jahre
Réfrigérateur	2 ans
Frigorifero	2 anni

Neolith countertops	25 years
Encimera Neolith	25 años
Neolith-Arbeitsplatte	25 Jahre
Plans de travail Neolith	25 ans
Piani di lavoro Neolith	25 anni

EN **Bamboo kitchen parts:** Treated with marine varnish, superficial wear not covered. Regular care needed, especially in harsh conditions.

Contact: Tel: +34 667 37 48 74 / warranty@braburagrills.com / Correspondence to: Brabura Grills SL, Avda. Almendralejo, 6 - 06220 – Villafranca de los Barros (Badajoz), Spain.

Brabura product owners who purchased through Brabura dealers can register their warranty at <https://www.braburagrills.com>

ES **Partes de cocina de bambú:** Tratadas con barniz marino, el desgaste superficial no está cubierto. Se requiere cuidado regular, especialmente en condiciones adversas.

Consultas: Tel. +34 667 37 48 74 / warranty@braburagrills.com / Correspondencia: Brabura Grills SL, Avda. Almendralejo, 6 - 06220 – Villafranca de los Barros (Badajoz), España.

Los propietarios de productos Brabura que hayan adquirido a través de distribuidores de Brabura pueden registrar su garantía en <https://www.braburagrills.com>

DE **Bambus-Küchenteile:** Behandelt mit Bootslack, oberflächlicher Verschleiß nicht abgedeckt. Regelmäßige Pflege erforderlich, besonders unter rauen Bedingungen.

Kontakt: Tel: +34 667 37 48 74 / warranty@braburagrills.com / Korrespondenz an: Brabura Grills SL, Avda. Almendralejo, 6 - 06220 – Villafranca de los Barros (Badajoz), Spanien.

Besitzer von Brabura-Produkten, die über Brabura-Händler gekauft wurden, können ihre Garantie unter <https://www.braburagrills.com> registrieren.

FR **Éléments de cuisine en bambou:** Traités avec un vernis marin, l'usure superficielle n'est pas couverte. Un entretien régulier est nécessaire, en particulier dans des conditions difficiles.

Contact : Tél. : +34 667 37 48 74 / warranty@braburagrills.com / Correspondance à : Brabura Grills SL, Avda. Almendralejo, 6 - 06220 – Villafranca de los Barros (Badajoz), Espagne.

Les propriétaires de produits Brabura achetés auprès des revendeurs Brabura peuvent enregistrer leur garantie sur <https://www.braburagrills.com>

IT **Parti della cucina in bambù:** Trattate con vernice marina, l'usura superficiale non è coperta. Necessaria una cura regolare, specialmente in condizioni avverse.

Contacto: Tel: +34 667 37 48 74 / warranty@braburagrills.com / Corrispondenza a: Brabura Grills SL, Avda. Almendralejo, 6 - 06220 – Villafranca de los Barros (Badajoz), Spagna.

I proprietari di prodotti Brabura che hanno acquistato attraverso rivenditori Brabura possono registrare la loro garanzia su <https://www.braburagrills.com>

Share Life
Share Experiences

[visit braburagrills.com](http://braburagrills.com)

CALLE ACERO 12 | 06220 VILLAFRANCA DE LOS BARROS (BADAJOZ) | SPAIN