

BRABURA

GRILLS



CART GRILL

INSTRUCTIONS MANUAL / MANUAL DE INSTRUCCIONES / BEDIENUNGSANLEITUNG / MANUEL D'INSTRUCTIONS / MANUALE DI ISTRUZIONI

CALLE ACERO 12 VILLAFRANCA DE LOS BARROS 06220 BADAJOZ SPAIN

CA ED02 | braburagrills.com

VALID FOR

VALIDO PARA / GÜLTIG FÜR / VALABLE POUR / VALIDO PER

BRABURA
GRILLS

Model No: BGC0007

CART GRILL 400 S

Model No: BGC0008

CART GRILL 500 S

Model No: BGC0009

CART GRILL 400 M

Model No: BGC0010

CART GRILL 500 M

CONTENTS

ÍNDICE / INHALTSVERZEICHNIS / CONTENUS / INDICE

BRABURA
GRILLS

Introduction	5
Introducción / Einführung / Introduction / Introduzione	
Product dimensions	6
Dimensiones / Ausmaß / Dimensions / Dimensioni	
Parts list	8
Lista de piezas / Teileliste / Liste des pièces / Lista dei parti	
Components list	10
Lista de componentes / Komponentenliste / Liste des composants / Lista dei componenti	
Instructions	11
Instrucciones / Anweisungen / Instructions / Istruzioni	

INTRODUCTION

ISTRUCCIONES / ANWEISUNGEN / INSTRUCTIONS / ISTRUZIONI

BRABURA
GRILLS

Welcome to your BRABURA Cart Grill

EN Save these instructions.

- Read these instructions completely and carefully. Do not skip any step.
- Some parts have sharp edges, take care when handling the various components to avoid injury.
- Please wear gloves when handling.
- Two or more people should work together to assemble the rolling cart and BRABURA Grill.

To contact us, visit <https://www.braburagrills.com/>.

ES Guarda estas instrucciones.

- Lea estas instrucciones completamente y con cuidado. No omitas ningún paso.
- Algunas partes tienen bordes afilados, tenga cuidado al manipular los componentes para evitar lesiones.
- Por favor, use guantes al manipular.
- Dos o más personas deben trabajar juntas para ensamblar el carrito y la parrilla BRABURA.

Para contactarnos, visita <https://www.braburagrills.com/>.

DE Bewahren Sie diese Anweisungen auf.

- Lesen Sie diese Anweisungen vollständig und sorgfältig durch. Überspringen Sie keinen Schritt.
- Einige Teile haben scharfe Kanten. Achten Sie beim Umgang mit den verschiedenen Komponenten darauf, um Verletzungen zu vermeiden. Bitte tragen Sie Handschuhe beim Umgang.
- Zwei oder mehr Personen sollten zusammenarbeiten, um den Rollwagen und den BRABURA Grill zusammenzubauen.

Um uns zu kontaktieren, besuchen Sie <https://www.braburagrills.com/>.

FR Conservez ces instructions.

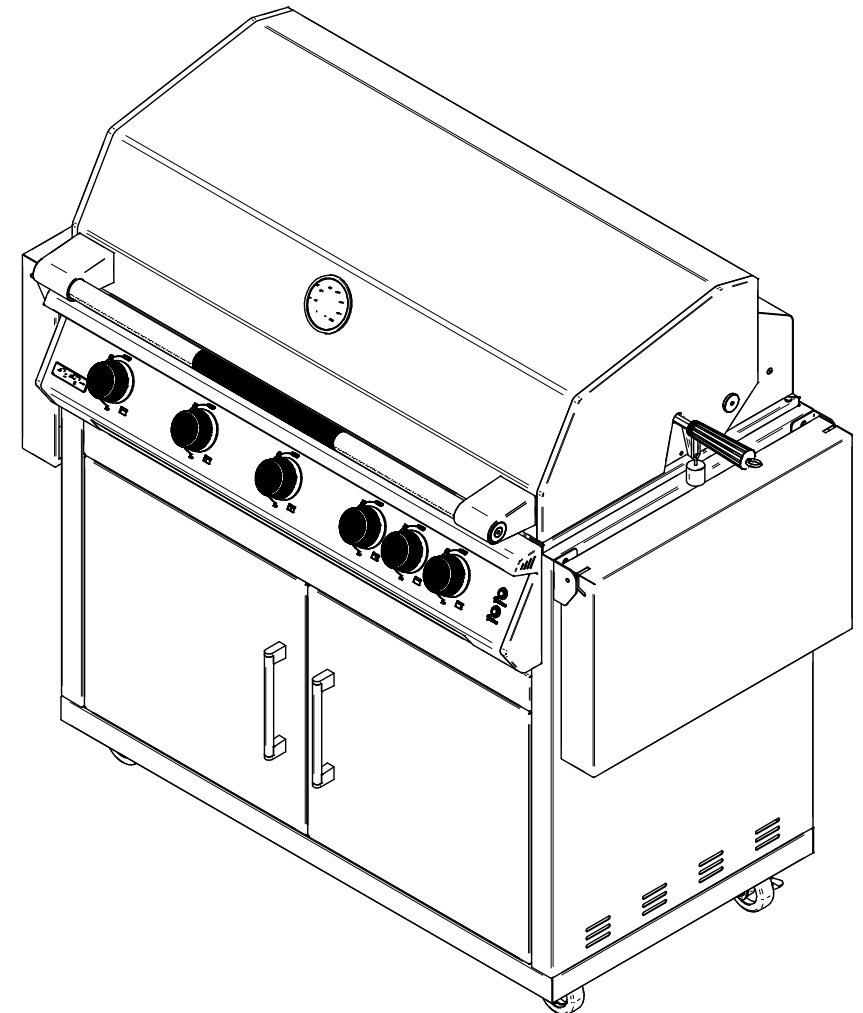
- Lisez attentivement et intégralement ces instructions. Ne sautez aucune étape.
- Certains éléments ont des bords tranchants, faites attention lors de la manipulation des composants pour éviter les blessures. Veuillez porter des gants lors de la manipulation.
- Deux personnes ou plus doivent travailler ensemble pour assembler le chariot roulant et le grill BRABURA.

Pour nous contacter, visitez <https://www.braburagrills.com/>.

IT Salvare queste istruzioni.

- Leggere attentamente e completamente queste istruzioni. Non omettere alcun passaggio.
- Alcune parti hanno bordi affilati, fare attenzione durante la manipolazione dei componenti per evitare lesioni. Si prega di indossare i guanti durante la manipolazione.
- Due o più persone dovrebbero lavorare insieme per assemblare il carrello con ruote e la griglia BRABURA.

Per contattarci, visitare <https://www.braburagrills.com/>.



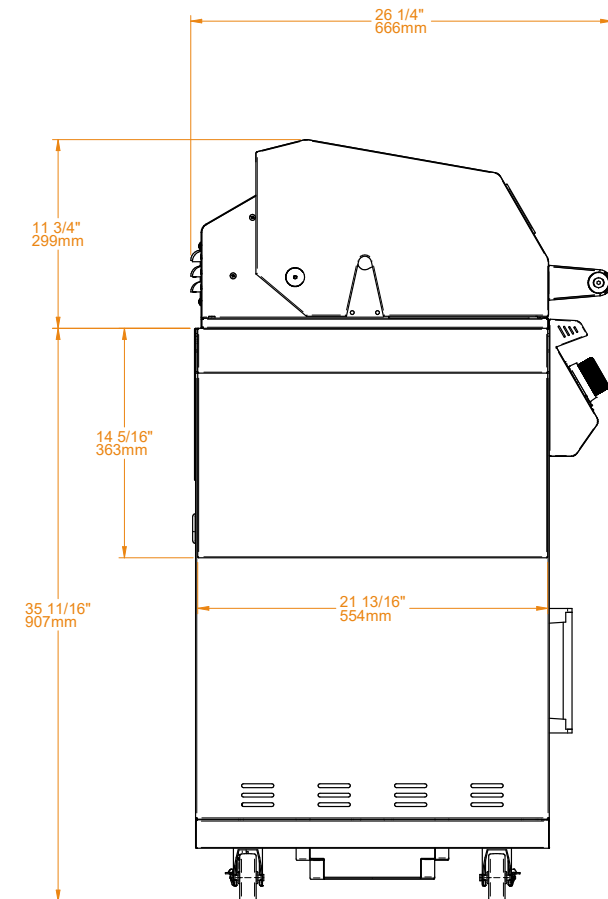
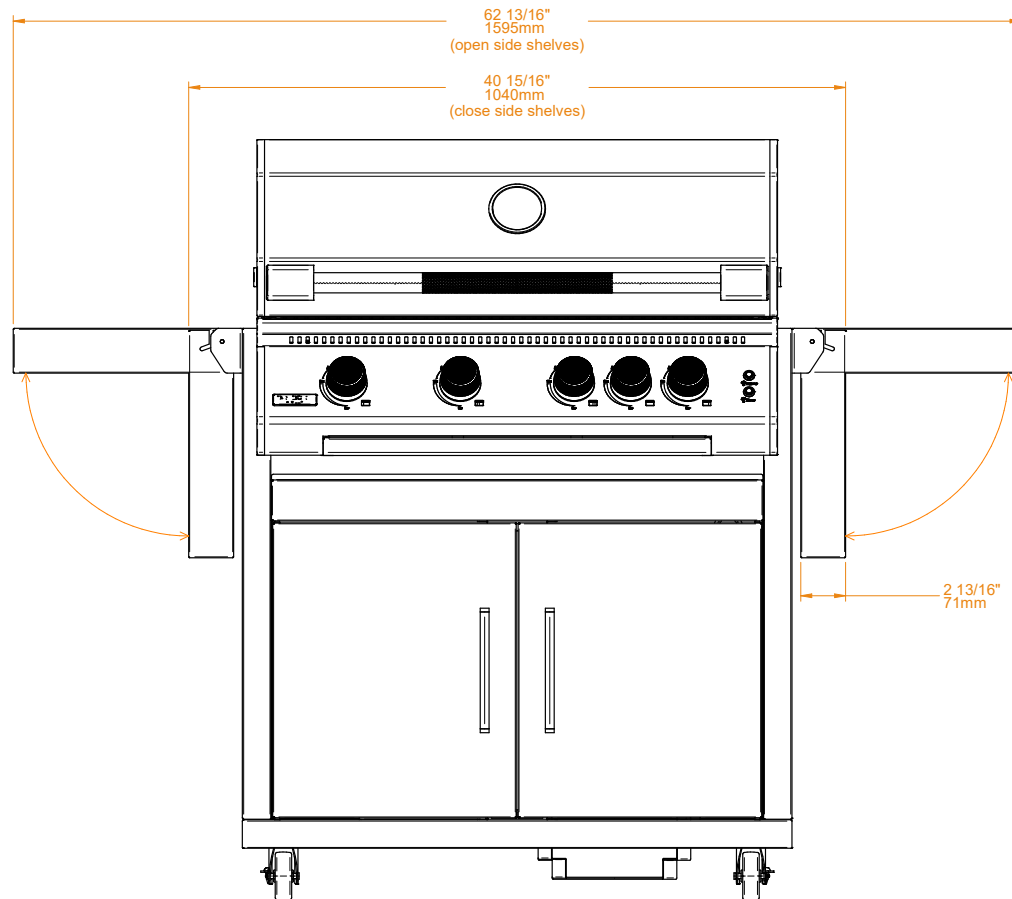
PRODUCT DIMENSIONS

DIMENSIONES / AUSMASS / DIMENSIONS/ DIMENSIONI

BRABURA

GRILLS

Cart Grill 400 S/M



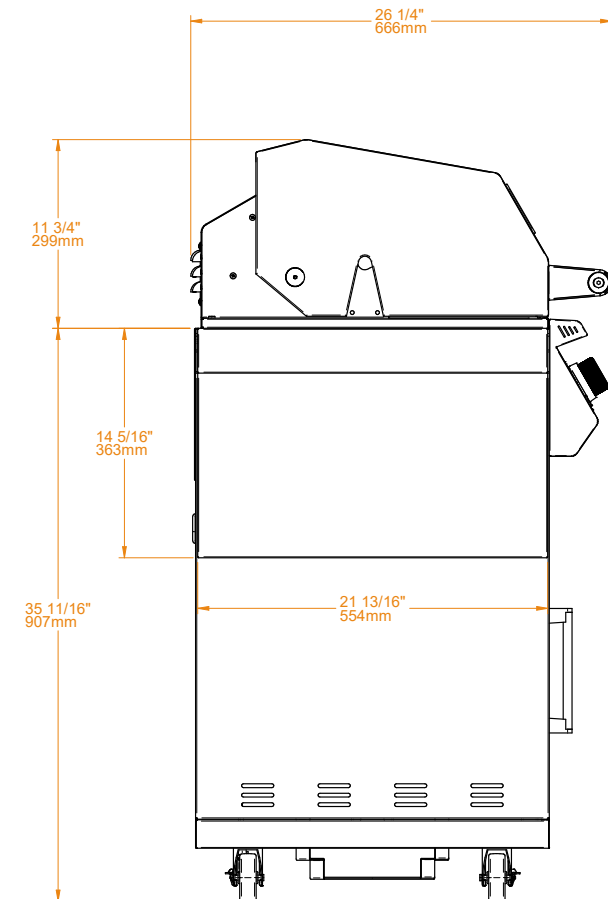
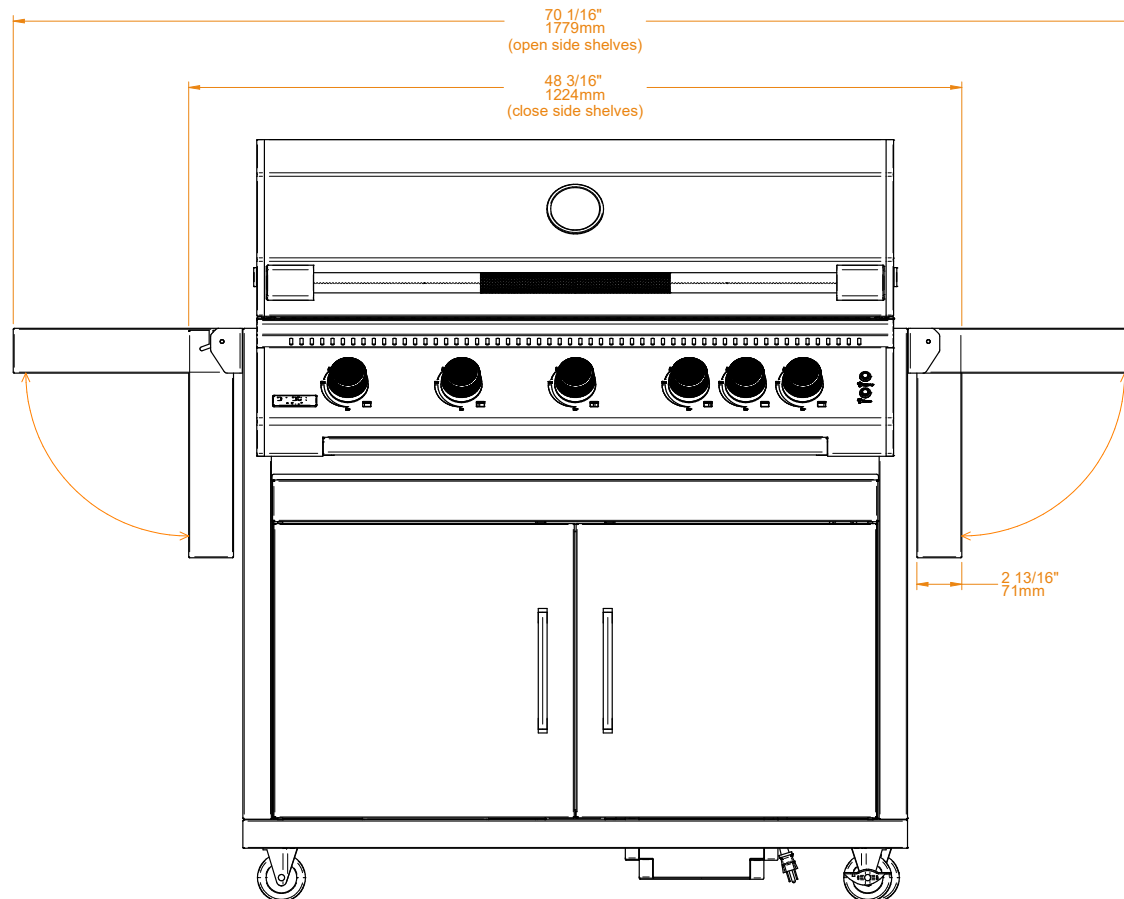
PRODUCT DIMENSIONS

DIMENSIONES / AUSMASS / DIMENSIONS/ DIMENSIONI

BRABURA

GRILLS

Cart Grill 500 S/M



PARTS LIST

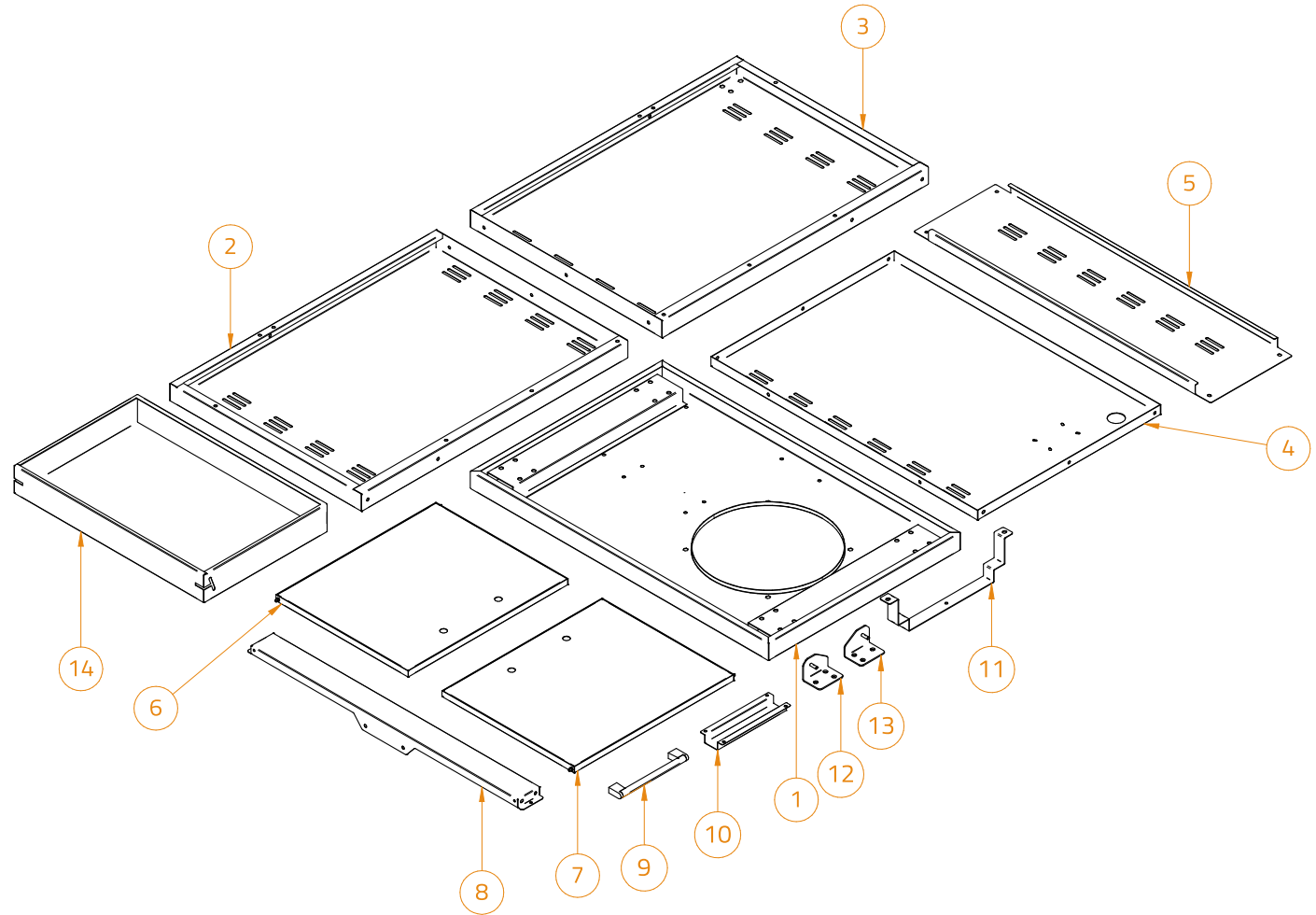
LISTA DE PIEZAS / TEILELISTE / LISTE DES PIÈCES / LISTA DEI PARTI

BRABURA

GRILLS

Cart Grill 400 S/M

ITEM	NAME/NOMBRE/NAME/NOM/NOME	QTY
1	BOTTOM PLATE 400	1
2	L-LATERAL	1
3	R-LATERAL	1
4	LOWER REAR 400	1
5	UPPER REAR 400	1
6	L-DOOR 400	1
7	R-DOOR 400	1
8	BEAM PLATE 400	1
9	DOOR HANDLE	2
10	OMEGA	1
11	GAS FIXING PLATE	2
12	D-TRAY BRACKET	2
13	S-TRAY BRACKET	2
14	TRAY	2



PARTS LIST

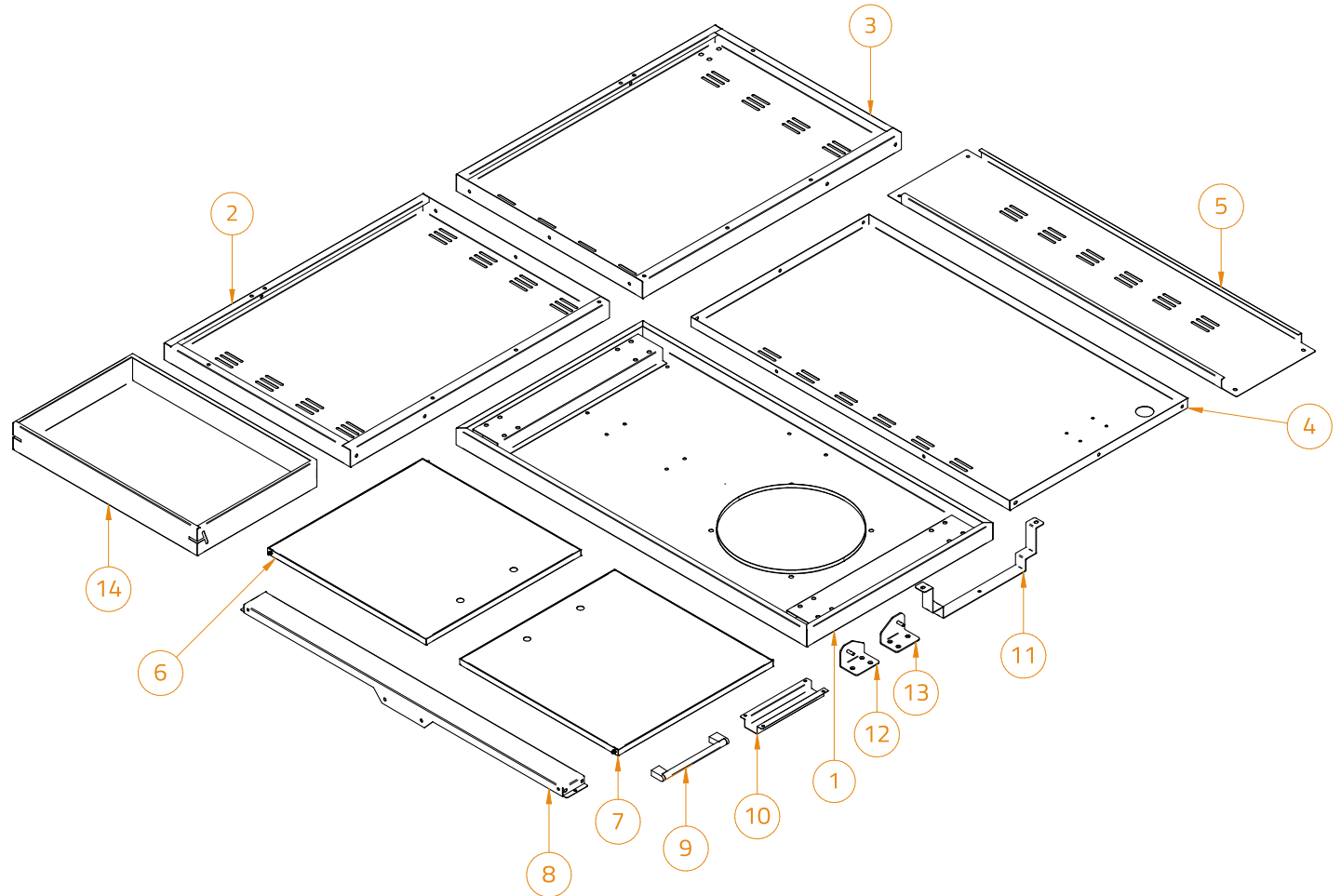
LISTA DE PIEZAS / TEILELISTE / LISTE DES PIÈCES / LISTA DEI PARTI

BRABURA

GRILLS

Cart Grill 500 S/M

ITEM	NAME/NOMBRE/NAME/NOM/NOME	QTY
1	BOTTOM PLATE 500	1
2	L-LATERAL	1
3	R-LATERAL	1
4	LOWER REAR 500	1
5	UPPER REAR 500	1
6	L-DOOR 500	1
7	R-DOOR 500	1
8	BEAM PLATE 500	1
9	DOOR HANDLE	2
10	OMEGA	1
11	GAS FIXING PLATE	2
12	D-TRAY BRACKET	2
13	S-TRAY BRACKET	2
14	TRAY	2



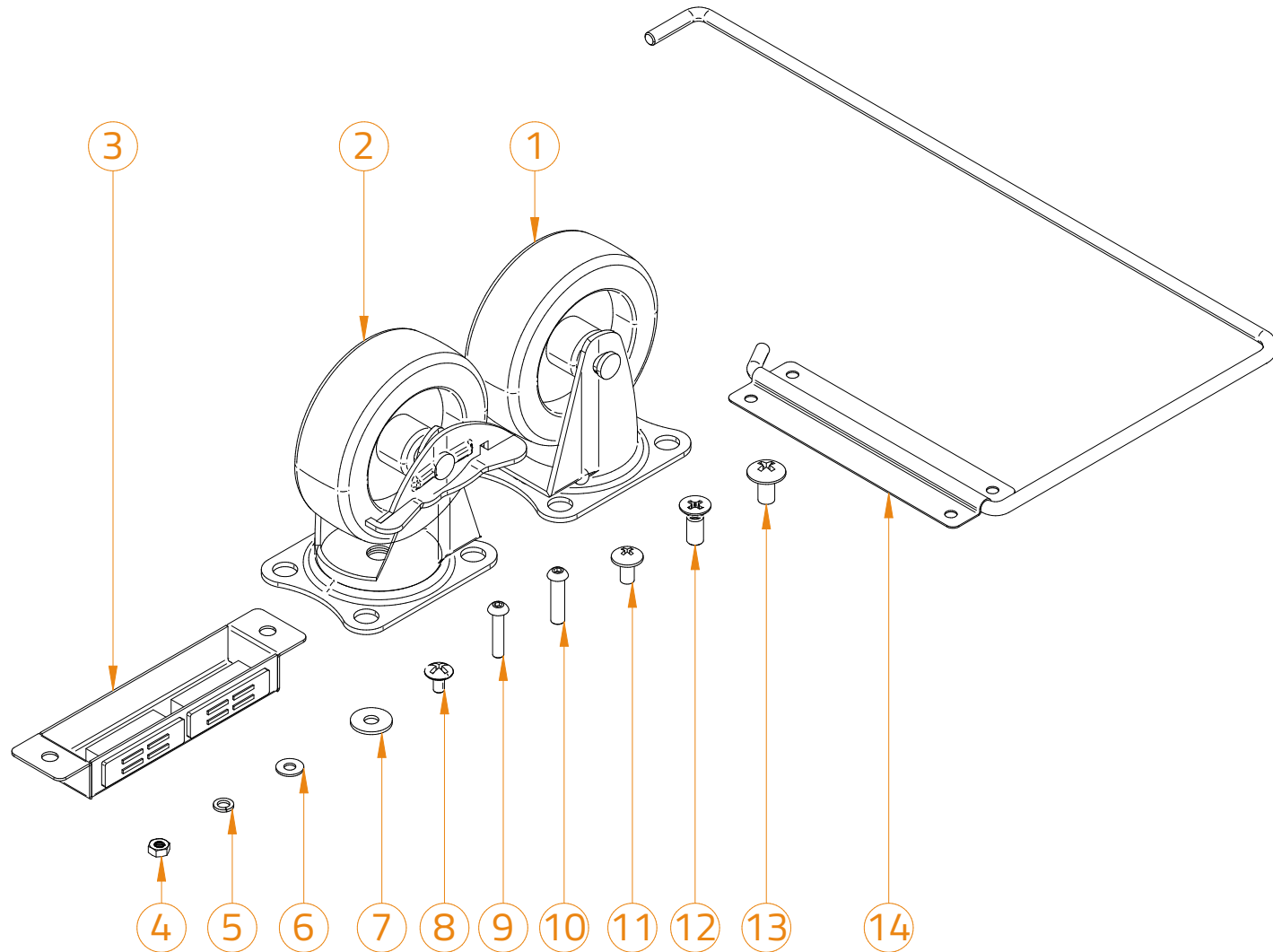
COMPONENTS LIST

COMPONENTES / KOMPONENTEN / COMPOSANTS / COMPONENTI

BRABURA

GRILLS

ITEM	NAME/NOMBRE/NAME/NOM/NOME	QTY
1	CASTER	2
2	LOCKING CASTER	2
3	DOOR MAGNET	2
4	NUT M4	8
5	GROWER WASHER M4	4
6	FLAT GASKET M4	4
7	WIDE WASHER M6	16
8	SCREW M4x10	8
9	SCREW M4x20 BUTTON HEAD*	4
10	SCREW M5x20 BUTTON HEAD	2
11	SCREW M5x10	38
12	SCREW M6x12 COUNTERSUNK	12
13	SCREW M6x12	20
14	TOWEL RAIL	1



*Screws are included along the transformer, inside the grill's package.

*Tornillos incluidos junto al transformador, dentro del paquete de la parrilla.

*Schrauben sind zusammen mit dem Transformatorim Paket des Grills enthalten.

*Des vis sont incluses avec le transformateur, à l'intérieur de l'emballage du grill.

*Viti sono incluse insieme al trasformatore, all'interno del pacco del grill.

INSTRUCTIONS

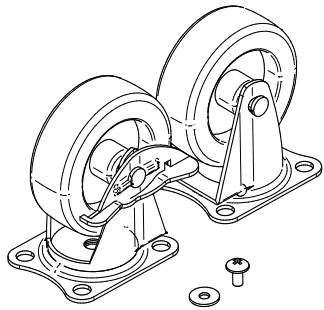
INSTRUCCIONES / ANWEISUNGEN / INSTRUCTIONS / ISTRUZIONI

BRABURA

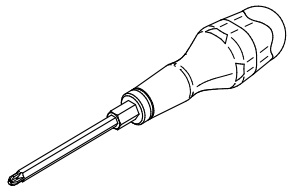
GRILLS

01

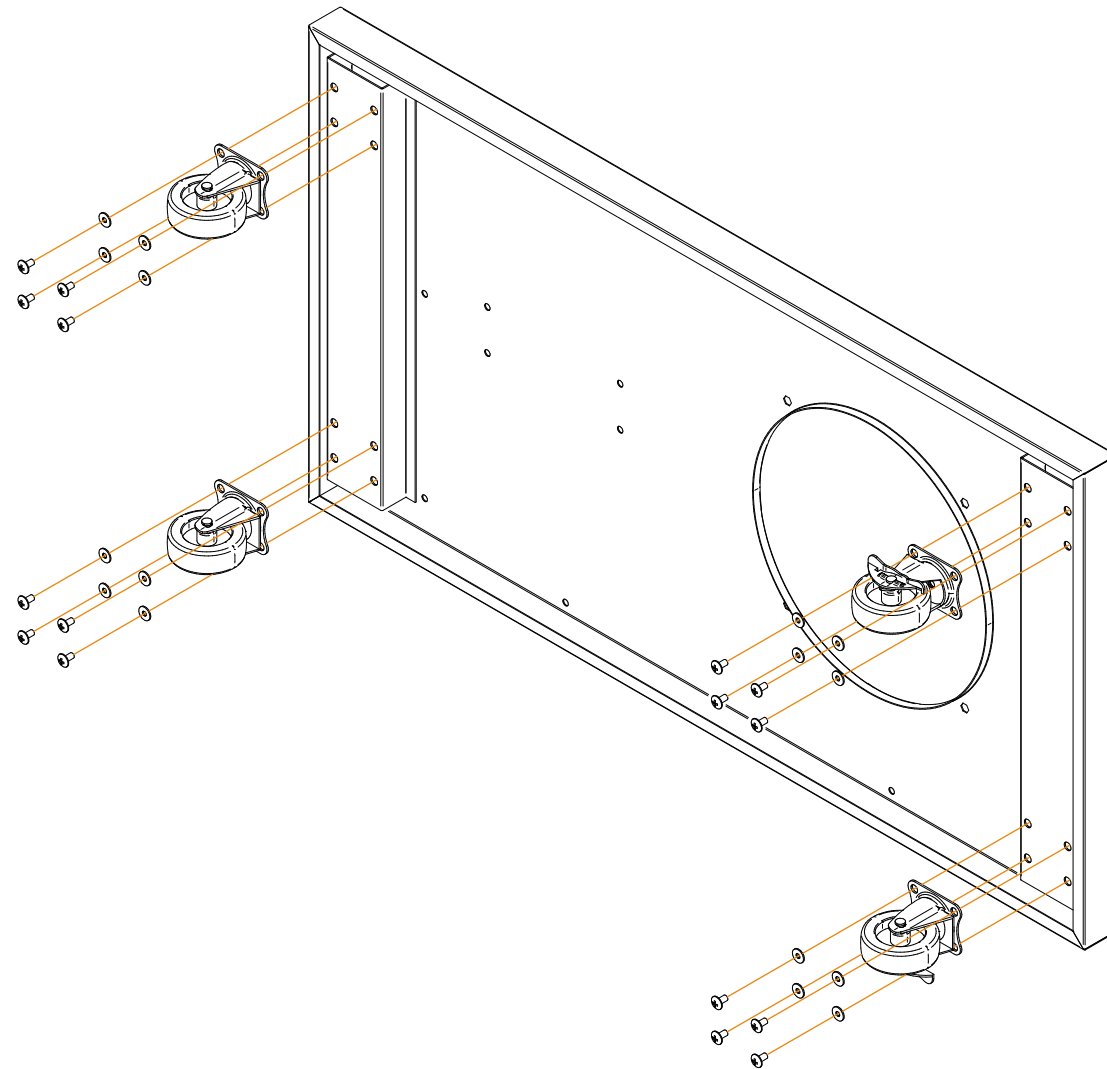
Step Bottom plate + Casters
Paso Bottom plate + Lacking Casters
Schritt
Étape
Passo



COMPONENTS	QUANTITY
CASTER	2
LOCKING CASTER	2
SCREW M6x12	16
WIDE WASHER M6	16



TOOLS REQUIRED
SCREWDRIVER PHILLIPS-TIP



* Example image: CART GRILL 500 S/M

INSTRUCTIONS

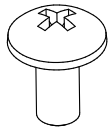
INSTRUCCIONES / ANWEISUNGEN / INSTRUCTIONS / ISTRUZIONI

BRABURA

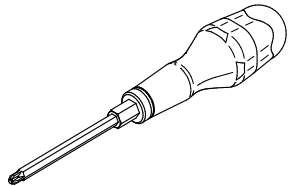
GRILLS

02

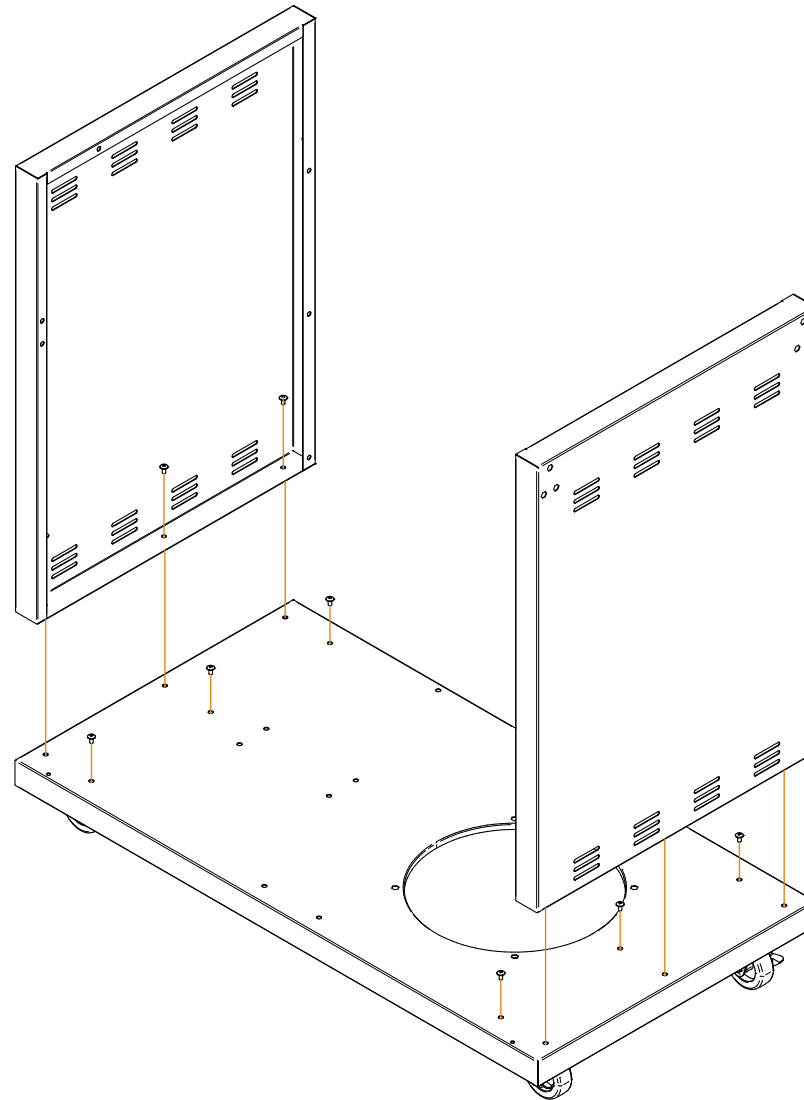
Step Bottom plate + L-Lateral
Paso Bottom plate + R-Lateral
Schritt
Étape
Passo



COMPONENTS	QUANTITY
SCREW M5x10	12



TOOLS REQUIRED
SCREWDRIVER PHILLIPS-TIP



* Example image: CART GRILL 500 S/M

INSTRUCTIONS

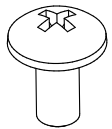
INSTRUCCIONES / ANWEISUNGEN / INSTRUCTIONS / ISTRUZIONI

BRABURA

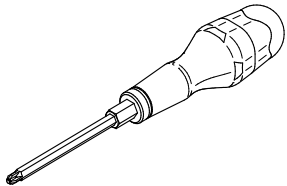
GRILLS

03

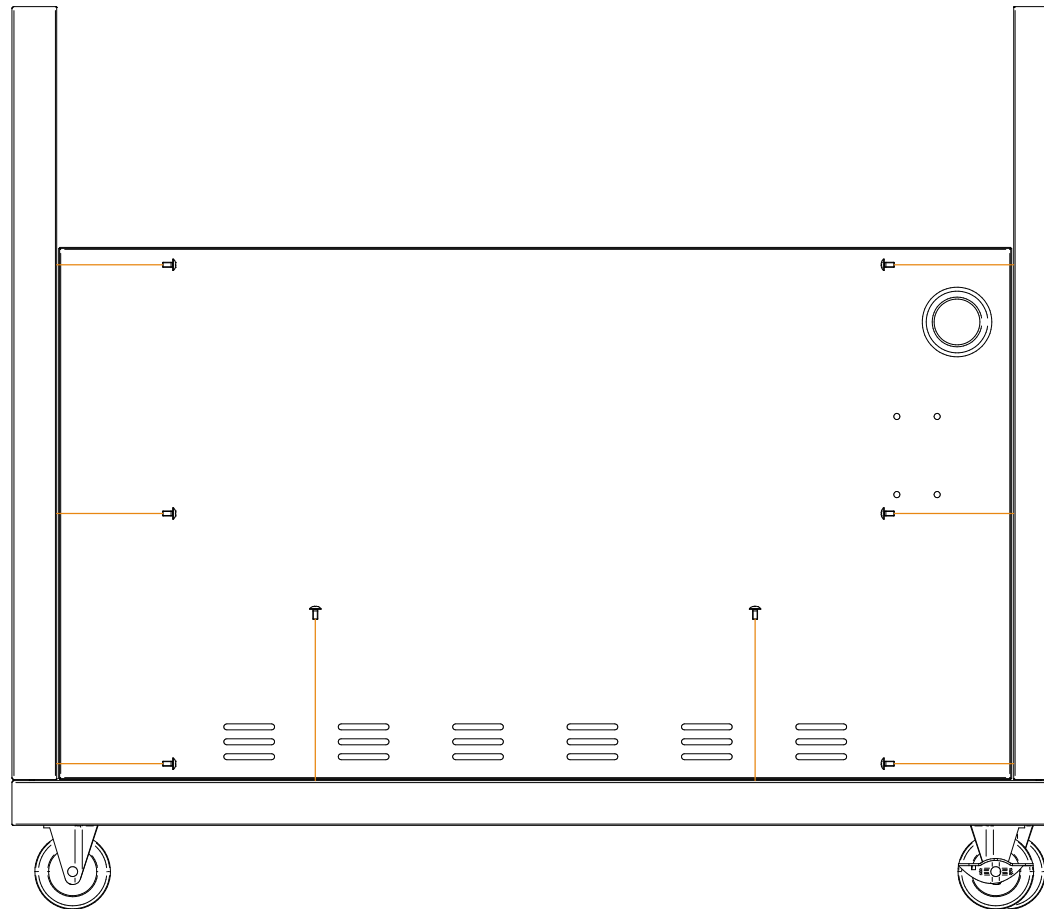
Step Bottom plate + Lower Rear
Paso L-Lateral + Lower Rear
Schritt R-Lateral + Lower Rear
Étape
Passo



COMPONENTS	QUANTITY
SCREW M5x10	8



TOOLS REQUIRED
SCREWDRIVER PHILLIPS-TIP



* Example image: CART GRILL 500 S/M

INSTRUCTIONS

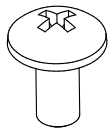
INSTRUCCIONES / ANWEISUNGEN / INSTRUCTIONS / ISTRUZIONI

BRABURA

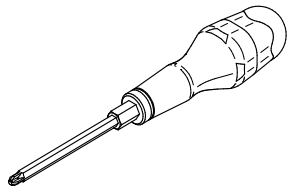
GRILLS

04

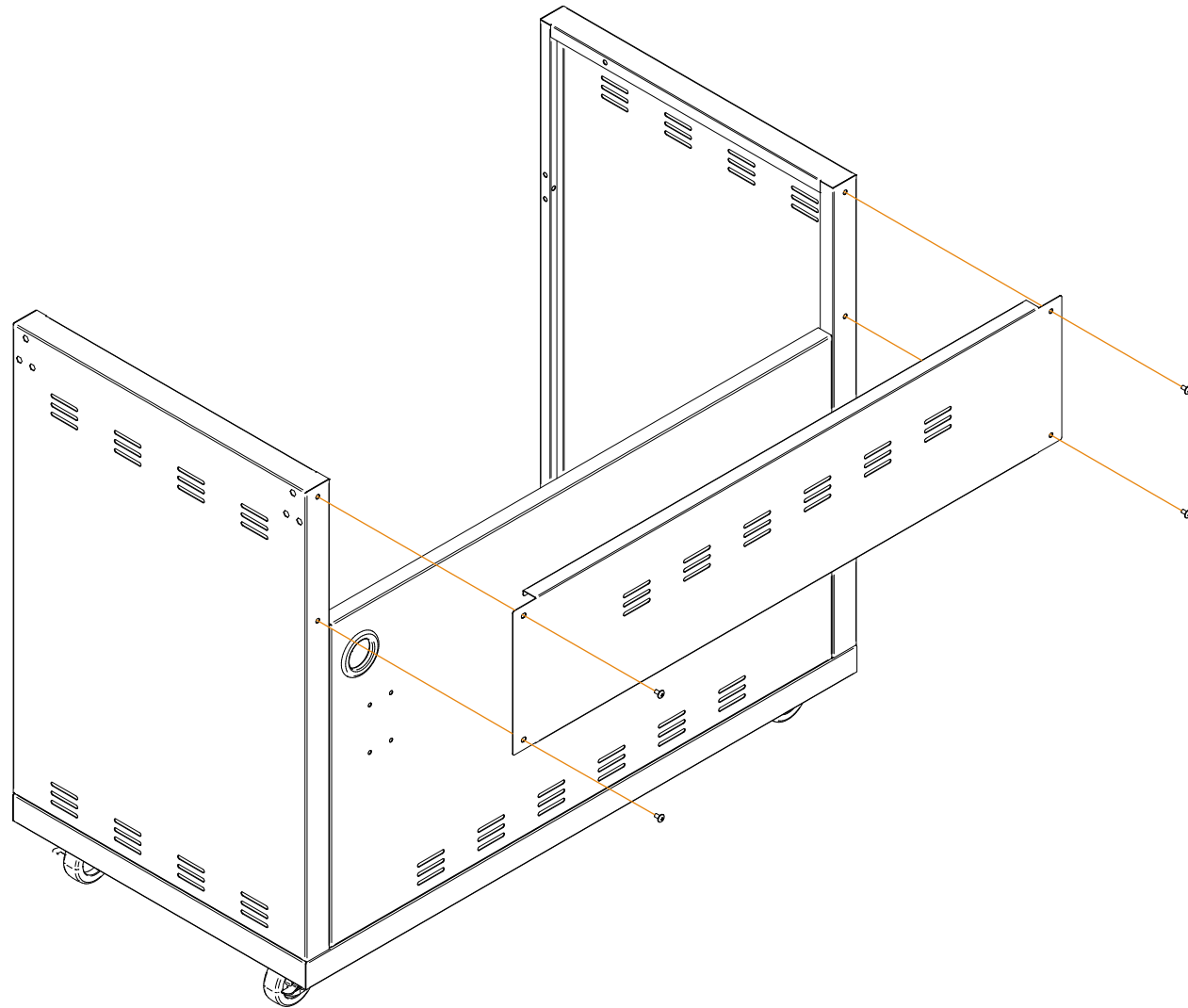
Step Upper Rear + R-Lateral
Paso Upper Rear + L-Lateral
Schritt
Étape
Passo



COMPONENTS	QUANTITY
SCREW M5x10	4



TOOLS REQUIRED
SCREWDRIVER PHILLIPS-TIP



* Example image: CART GRILL 500 S/M

INSTRUCTIONS

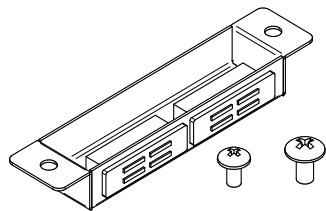
INSTRUCCIONES / ANWEISUNGEN / INSTRUCTIONS / ISTRUZIONI

BRABURA

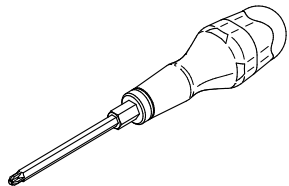
GRILLS

05

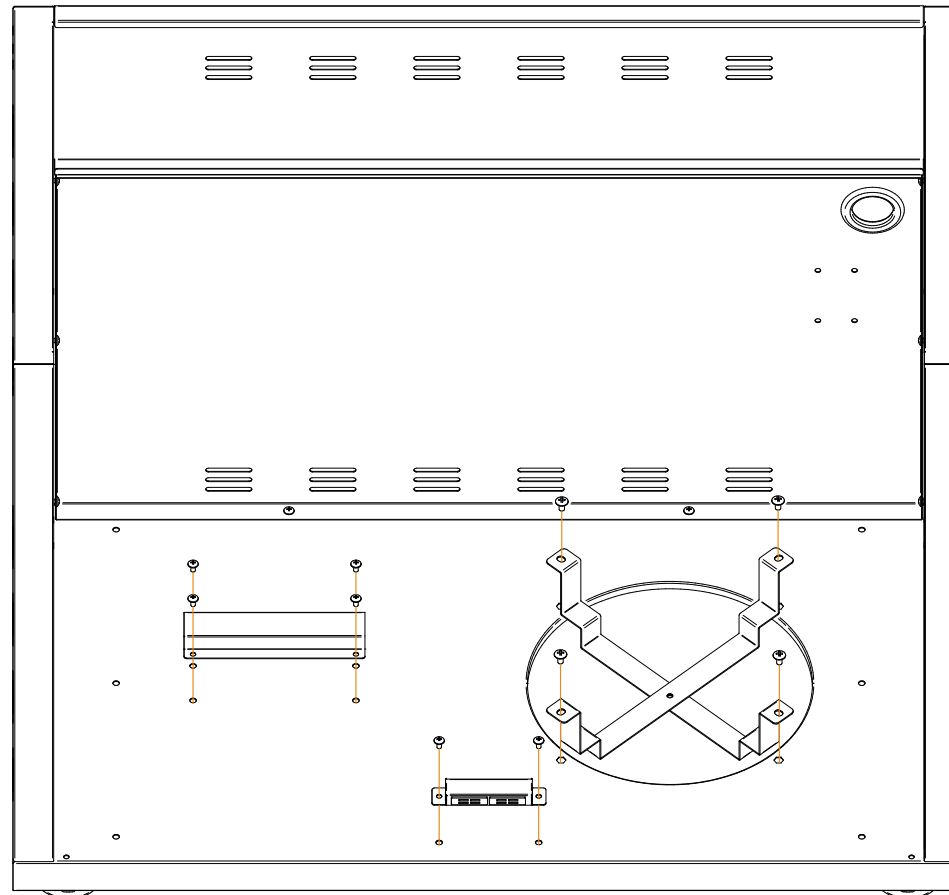
- Step** Bottom plate + Omega
- Paso** Bottom plate + Door Magnet Assembly
- Schritt** Bottom plate + Gas Tank Support
- Étape**
- Passo**



COMPONENTS	QUANTITY
DOOR MAGNETS ASSEMBLY	1
SCREW M5x10	6
SCREW M6x12	4



TOOLS REQUIRED
SCREWDRIVER PHILLIPS-TIP



- EN** **"Omega" Purpose**
Placed in this area to prevent the placement of a second gas cylinder.
- ES** **Finalidad de la "Omega"**
Situado en esta zona para impedir la colocación de una segunda bombona de gas.
- DE** **Zweck des "Omega"**
Wird in diesem Bereich platziert, um die Platzierung einer zweiten Gasflasche zu verhindern.
- FR** **Finalità de la "Omega"**
Placé dans cette zone pour empêcher le placement d'une deuxième bouteille de gaz.
- IT** **Finalità du "Omega"**
Posizionato in questa area per impedire il posizionamento di un secondo cilindro di gas.

* Example image: CART GRILL 500 S/M

INSTRUCTIONS

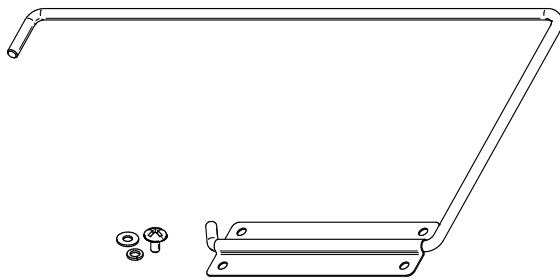
INSTRUCCIONES / ANWEISUNGEN / INSTRUCTIONS / ISTRUZIONI

BRABURA

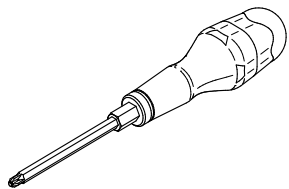
GRILLS

06

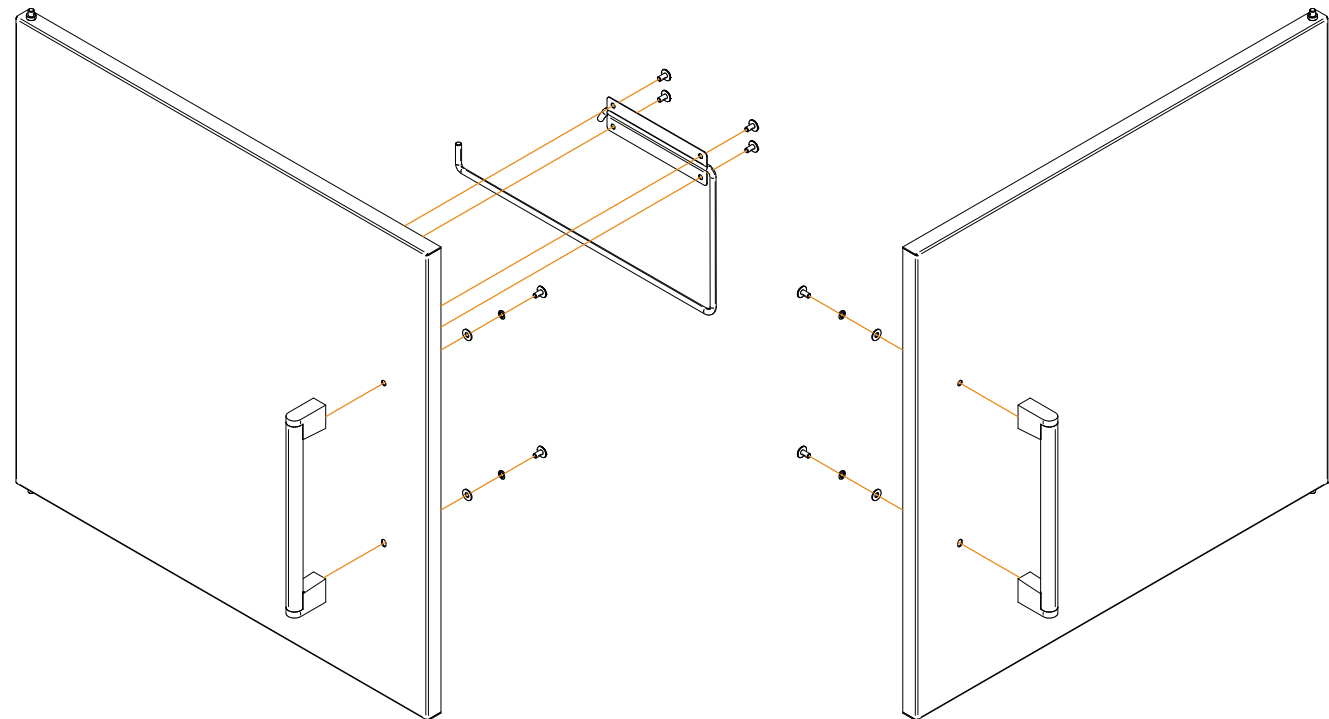
Step L-Door + Door Handle
Paso R-Door + Door Handle
Schritt
Étape
Passo



COMPONENTS	QUANTITY
SCREW M4x10	8
GROWER WASHER M4	4
FLAT GASKET M4	4
TOWEL RAIL	1



TOOLS REQUIRED
SCREWDRIVER PHILLIPS-TIP



* Example image: CART GRILL 500 S/M

INSTRUCTIONS

INSTRUCCIONES / ANWEISUNGEN / INSTRUCTIONS / ISTRUZIONI

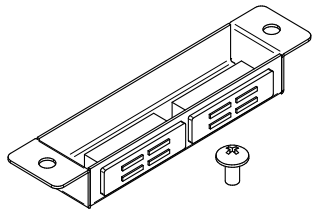
BRABURA

GRILLS

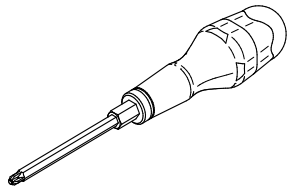
07

Step
Paso
Schritt
Étape
Passo

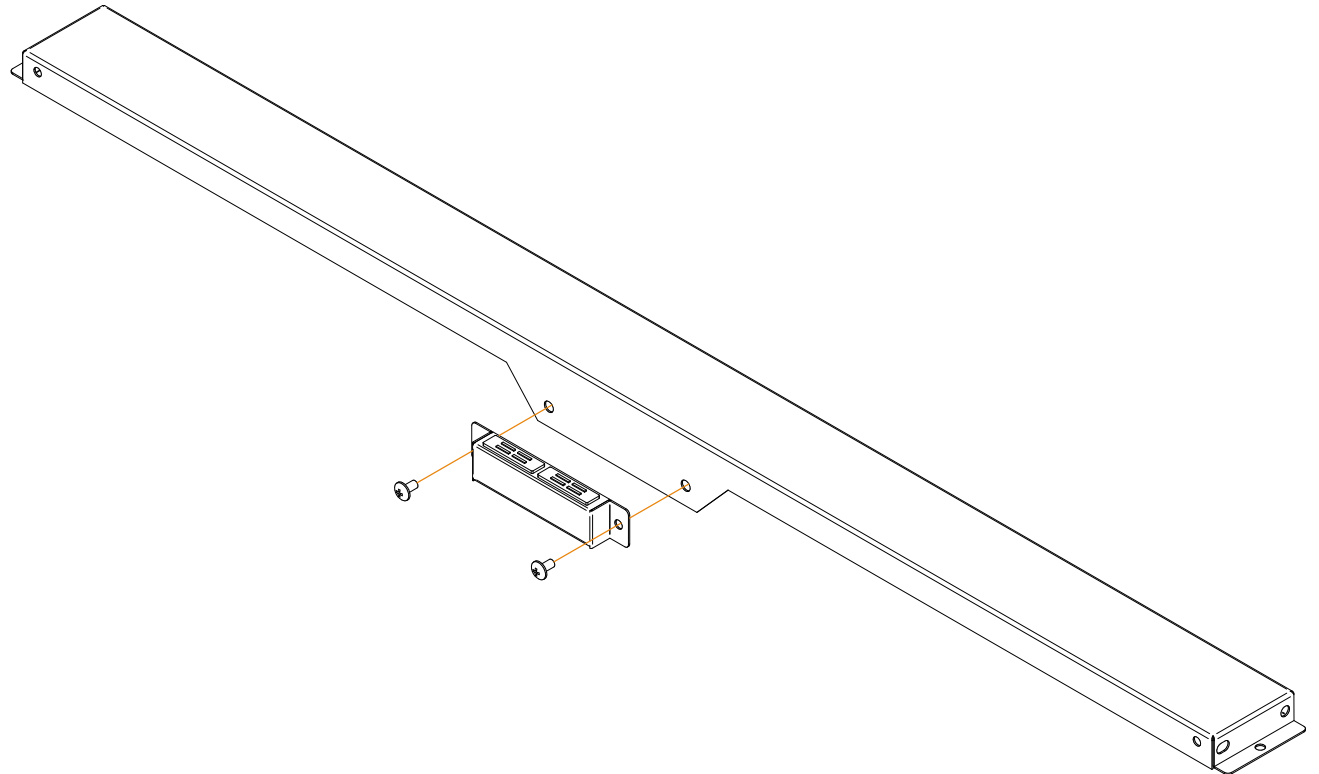
Beam plate + Door Magnet Assembly



COMPONENTS	QUANTITY
DOOR MAGNETS ASSEMBLY	1
SCREW M5x10	2



TOOLS REQUIRED
SCREWDRIVER PHILLIPS-TIP



** Example image: CART GRILL 500 S/M*

INSTRUCTIONS

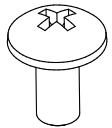
INSTRUCCIONES / ANWEISUNGEN / INSTRUCTIONS / ISTRUZIONI

BRABURA

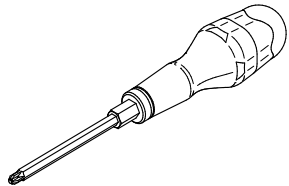
GRILLS

08

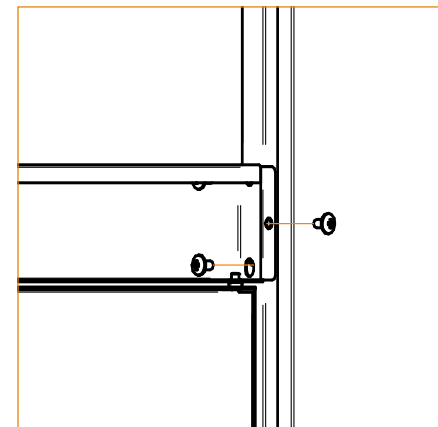
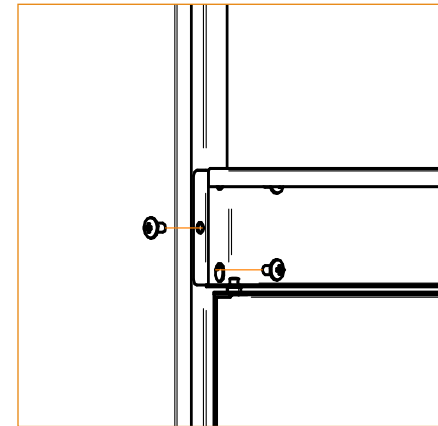
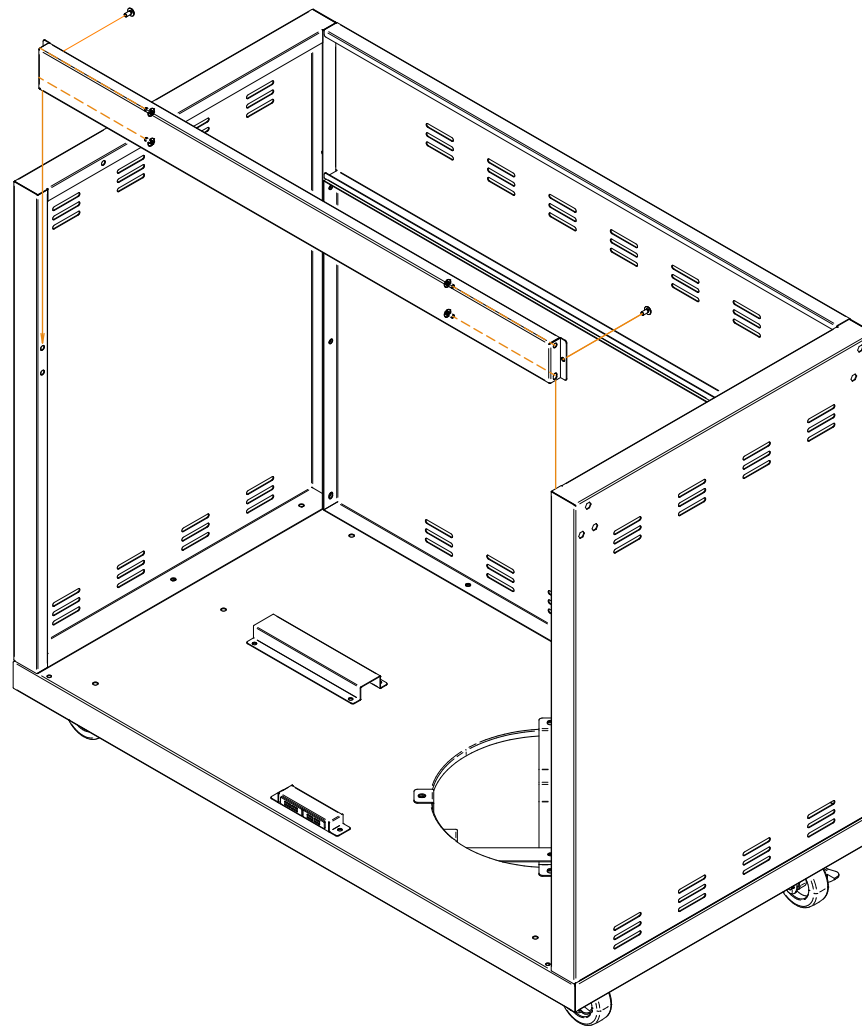
Step Beam Plate + L-Lateral
Paso Beam Plate + R-Lateral
Schritt
Étape
Passo



COMPONENTS	QUANTITY
SCREW M5x10	6



TOOLS REQUIRED
SCREWDRIVER PHILLIPS-TIP



* Example image: CART GRILL 500 S/M

INSTRUCTIONS

INSTRUCCIONES / ANWEISUNGEN / INSTRUCTIONS / ISTRUZIONI

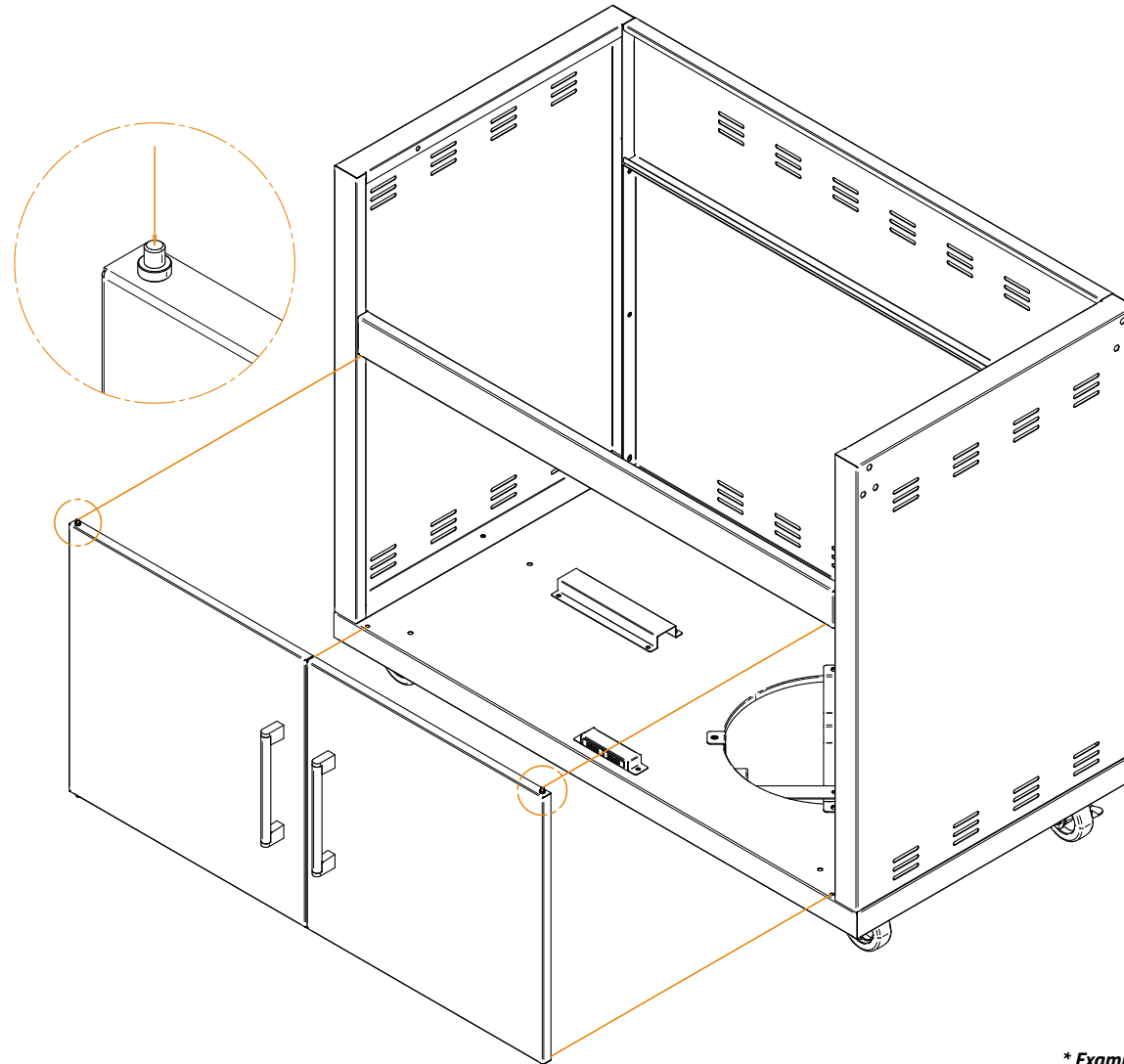
BRABURA

GRILLS

09

Step
Paso
Schritt
Étape
Passo

Bottom plate + L-Door
Beam plate + L-Door
Bottom plate + R-Door
Beam plate + R-Door



* Example image: CART GRILL 500 S/M

INSTRUCTIONS

INSTRUCCIONES / ANWEISUNGEN / INSTRUCTIONS / ISTRUZIONI

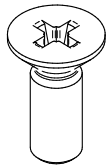
BRABURA

GRILLS

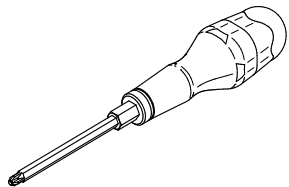
10

Step
Paso
Schritt
Étape
Passo

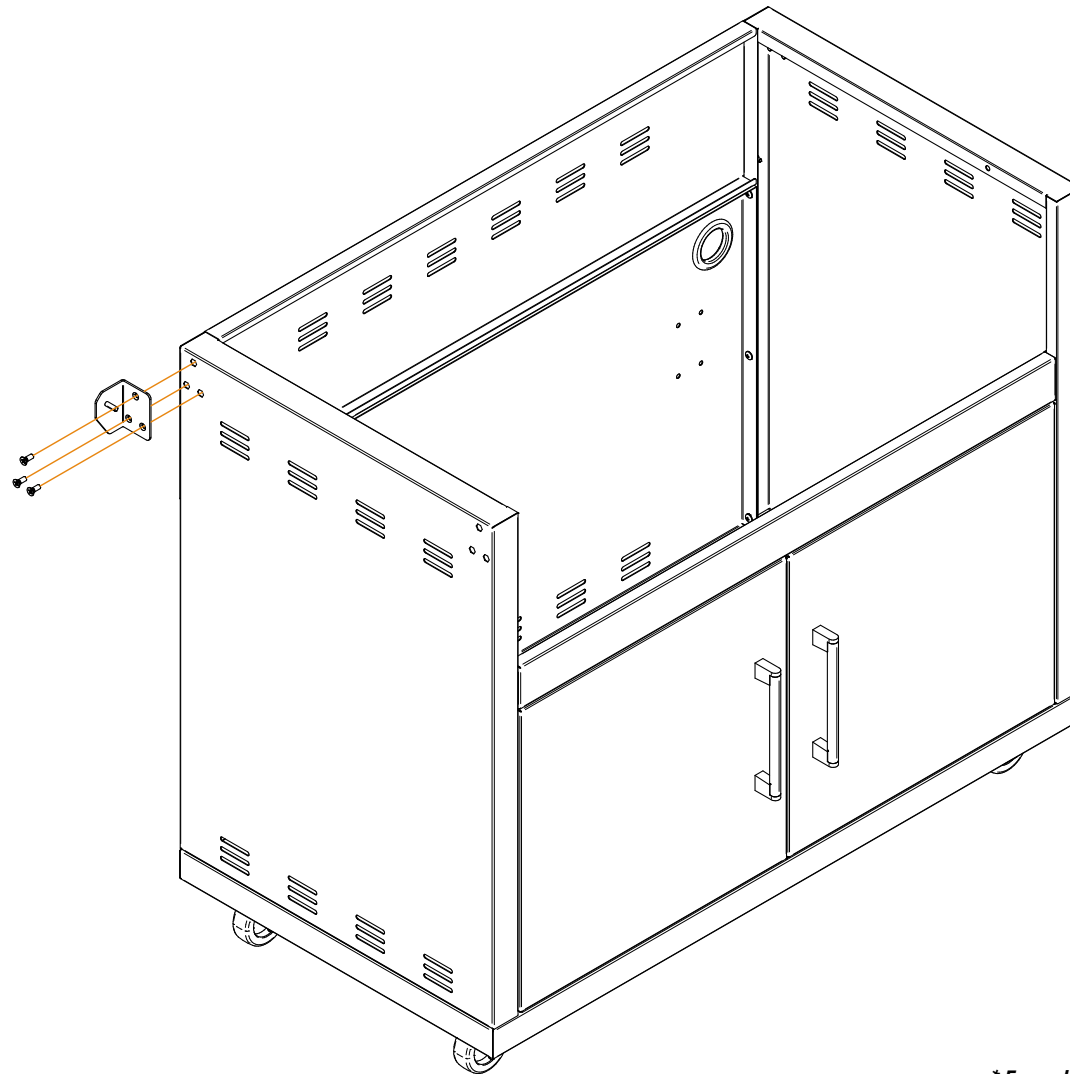
L-Lateral + S-Tray Bracket
R-Lateral + S-Tray Bracket



COMPONENTS	QUANTITY
SCREW M6x12 COUNTERSUNK	6



TOOLS REQUIRED
SCREWDRIVER PHILLIPS-TIP



* Example image: CART GRILL 500 S/M

INSTRUCTIONS

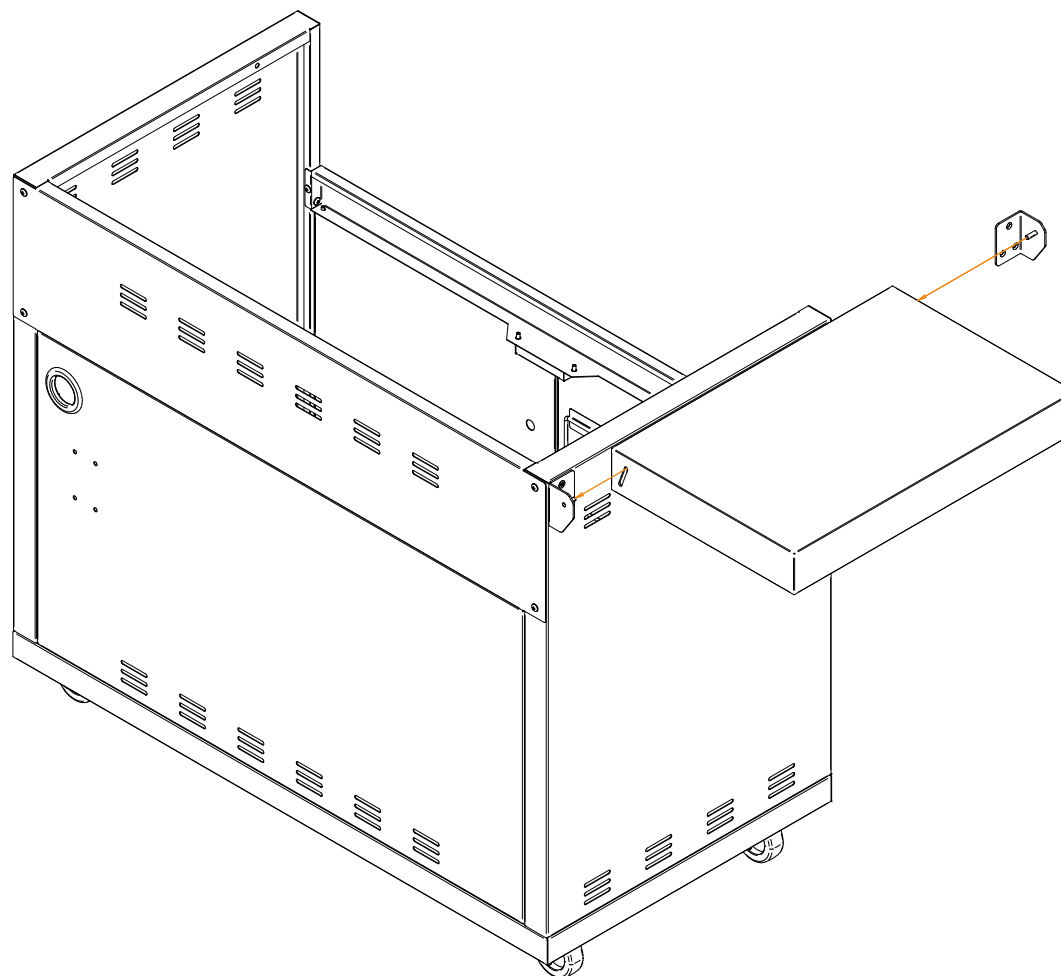
INSTRUCCIONES / ANWEISUNGEN / INSTRUCTIONS / ISTRUZIONI

BRABURA
GRILLS

11

Step
Paso
Schritt
Étape
Passo

S-Tray Bracket + Tray + D-Tray Bracket (L-Lateral)
S-Tray Bracket + Tray + D-Tray Bracket (R-Lateral)



** Example image: CART GRILL 500 S/M*

INSTRUCTIONS

INSTRUCCIONES / ANWEISUNGEN / INSTRUCTIONS / ISTRUZIONI

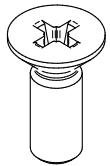
BRABURA

GRILLS

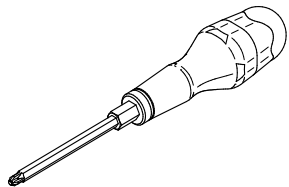
12

Step
Paso
Schritt
Étape
Passo

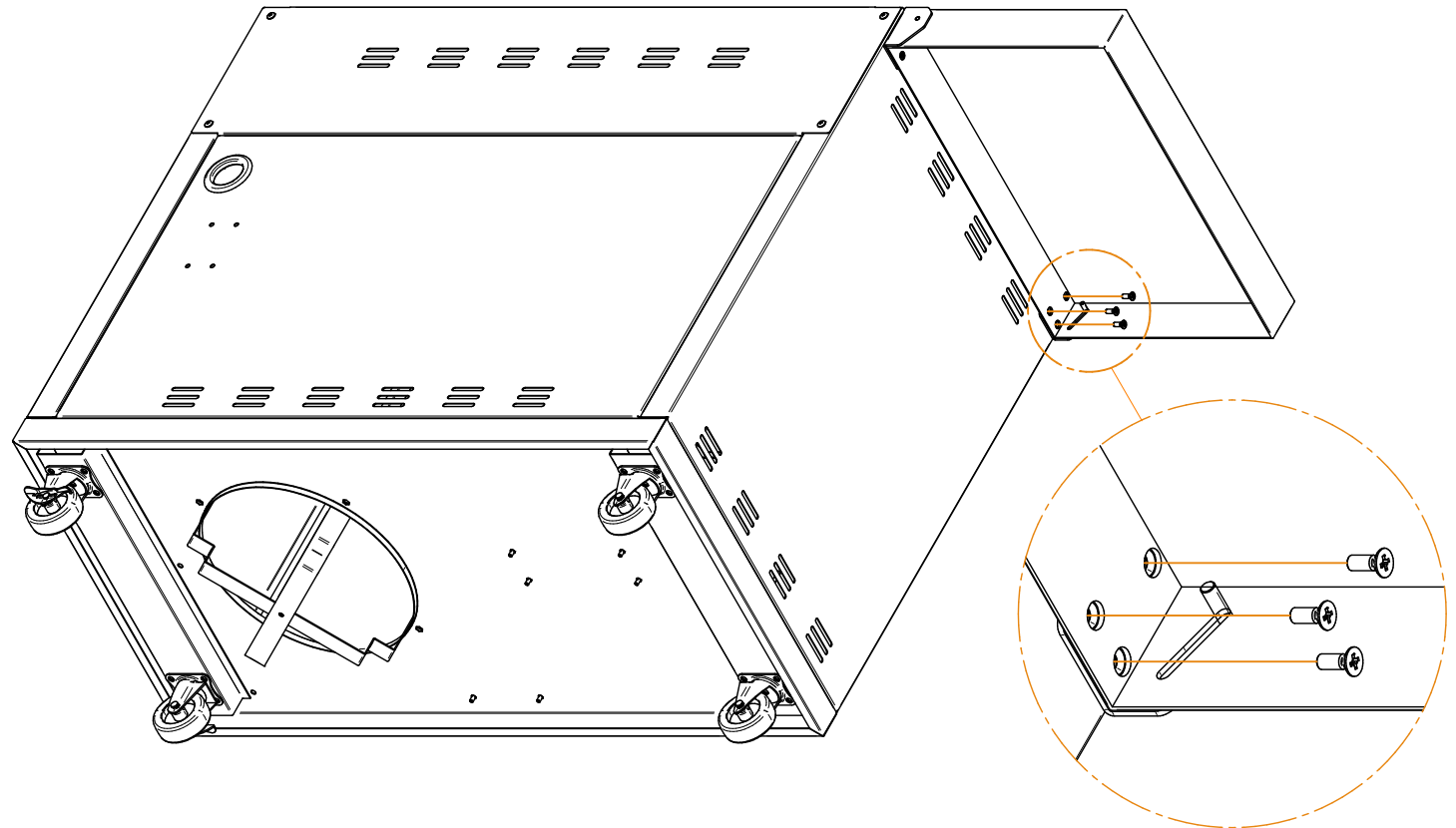
D-Tray Bracket + L-Lateral
D-Tray Bracket + R-Lateral



COMPONENTS	QUANTITY
SCREW M6x12 COUNTERSUNK	6



TOOLS REQUIRED
SCREWDRIVER PHILLIPS-TIP



* Example image: CART GRILL 500 S/M

INSTRUCTIONS

INSTRUCCIONES / ANWEISUNGEN / INSTRUCTIONS / ISTRUZIONI

BRABURA
GRILLS

EN Side shelf shown in raised + locked position

To lower the shelf:

1. Lift shelf slightly.
2. Hinge shelf down.

To raise again the shelf, hinge the shelf up and push it in until you feel it bump down into a locked position.

ES Estante lateral mostrado en posición elevada + bloqueada

Para bajar el estante:

1. Levante ligeramente el estante.
2. Gire hacia abajo el estante con la bisagra.

Para volver a elevar el estante, gire hacia arriba el estante con la bisagra y empujelo hacia adentro hasta que sienta que encaja en una posición bloqueada.

DE Seitenregal in angehobener + verriegelter Position gezeigt

Um das Regal zu senken:

1. Regal leicht anheben.
2. Regal nach unten klappen.

Um das Regal erneut anzuheben, klappen Sie das Regal nach oben und drücken Sie es hinein, bis Sie spüren, dass es in einer verriegelten Position einrastet.

FR Étagère latérale montrée en position relevée + verrouillée.

Pour abaisser l'étagère :

1. Soulevez légèrement l'étagère.
2. Abaissez l'étagère sur la charnière.

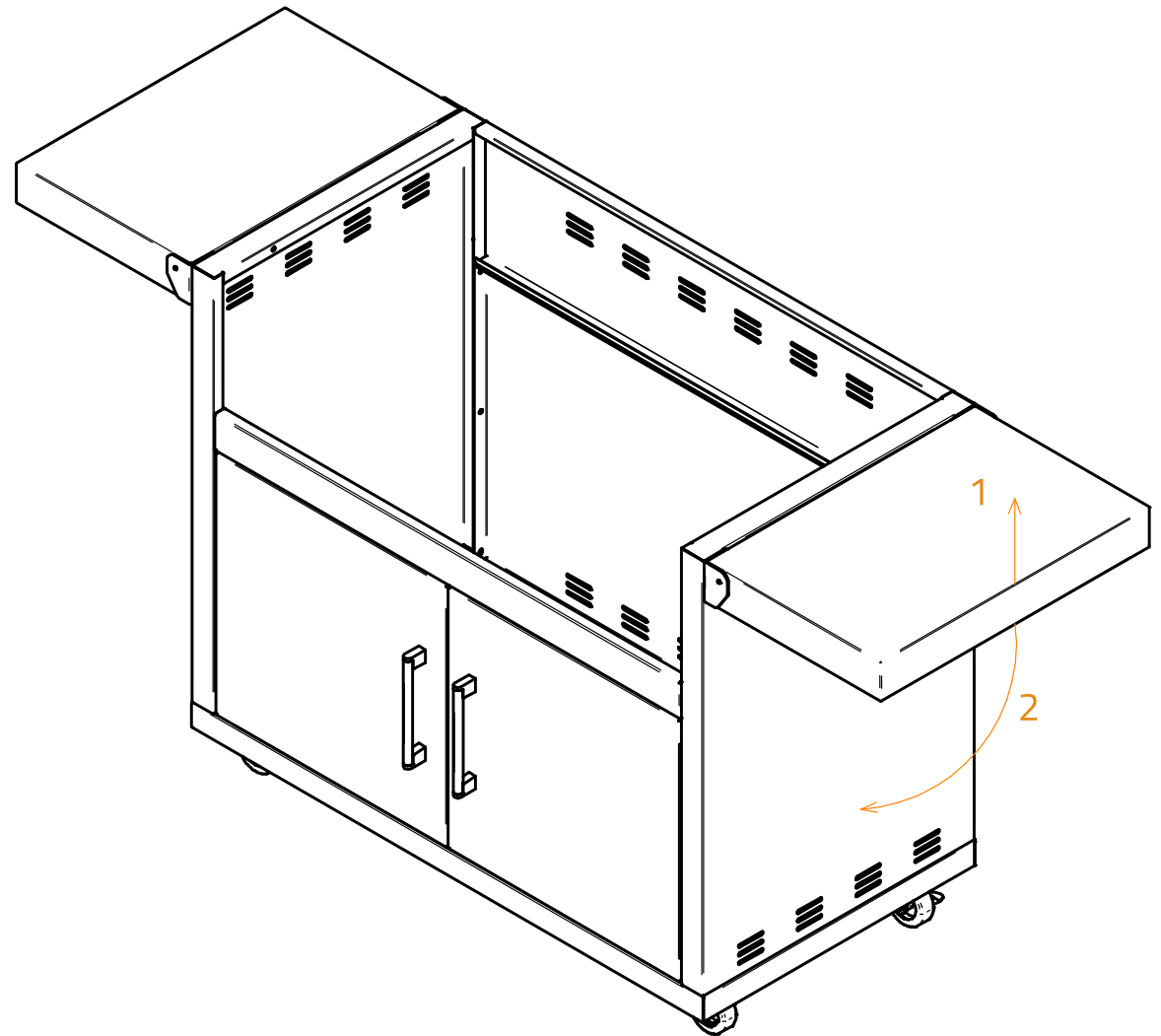
Pour remonter l'étagère, relevez-la sur la charnière et poussez-la jusqu'à ce que vous sentiez qu'elle se verrouille en position basse.

IT La mensola laterale mostrata in posizione sollevata + bloccata.

Per abbassare la mensola:

1. Sollevare leggermente la mensola.
2. Inclinare la mensola verso il basso.

Per sollevare nuovamente la mensola, inclinare la mensola verso l'alto e spingerla all'interno finché non si avverte un urto che indica il blocco nella posizione.



* Example image: CART GRILL 500 S/M

INSTRUCTIONS

INSTRUCCIONES / ANWEISUNGEN / INSTRUCTIONS / ISTRUZIONI

BRABURA

GRILLS

13

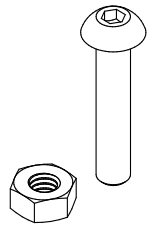
Step Lower Rear + Transformer

Paso

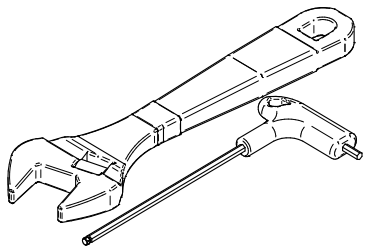
Schritt

Étape

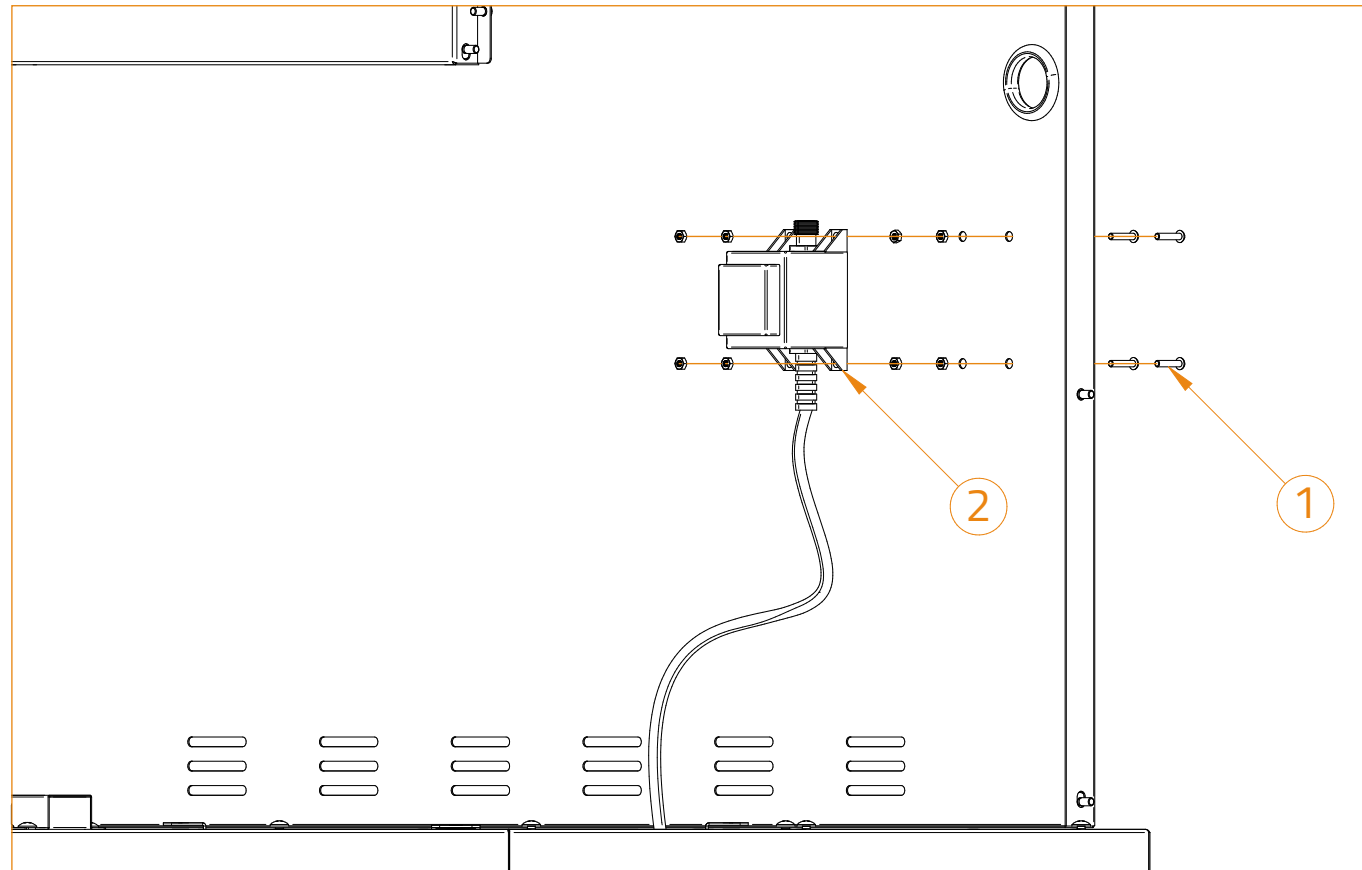
Passo



COMPONENTS	QUANTITY
SCREW M4x20 BUTTON HEAD	4
NUT M4	8



TOOLS REQUIRED
ADJUSTABLE WRENCH
ALLEN WRENCH



* Example image: CART GRILL 500 S/M

INSTRUCTIONS

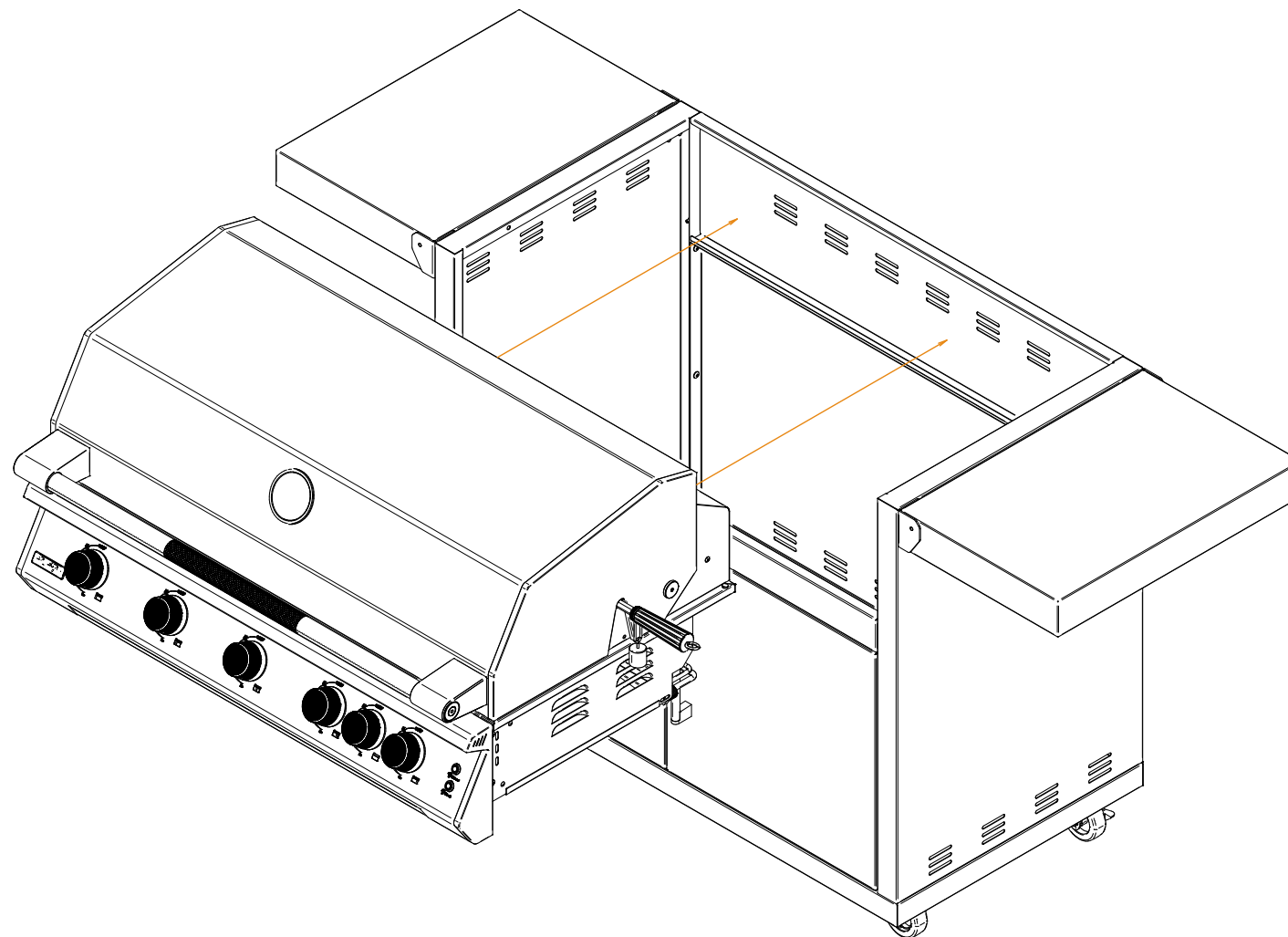
INSTRUCCIONES / ANWEISUNGEN / INSTRUCTIONS / ISTRUZIONI

BRABURA
GRILLS

14

Step
Paso
Schritt
Étape
Passo

BRABURA Cart Grill + BRABURA Grill



* Example image: CART GRILL 500 S/M

INSTRUCTIONS

INSTRUCCIONES / ANWEISUNGEN / INSTRUCTIONS / ISTRUZIONI

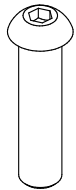
BRABURA

GRILLS

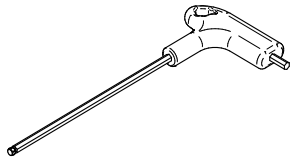
15

Step
Paso
Schritt
Étape
Passo

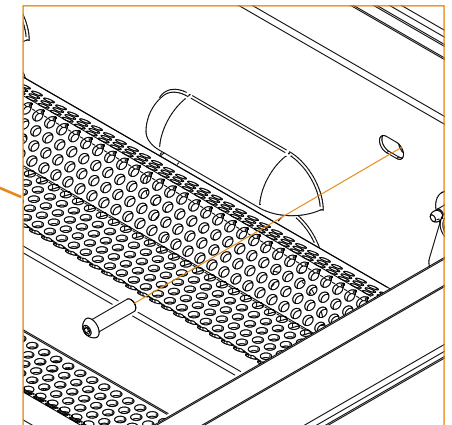
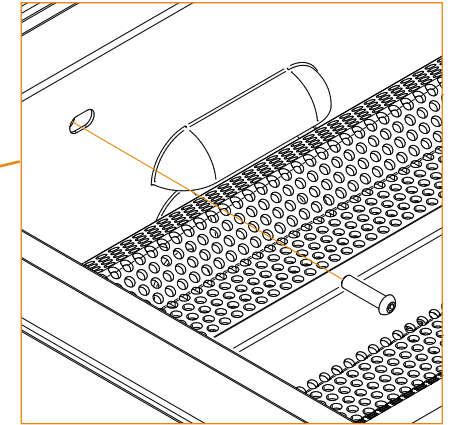
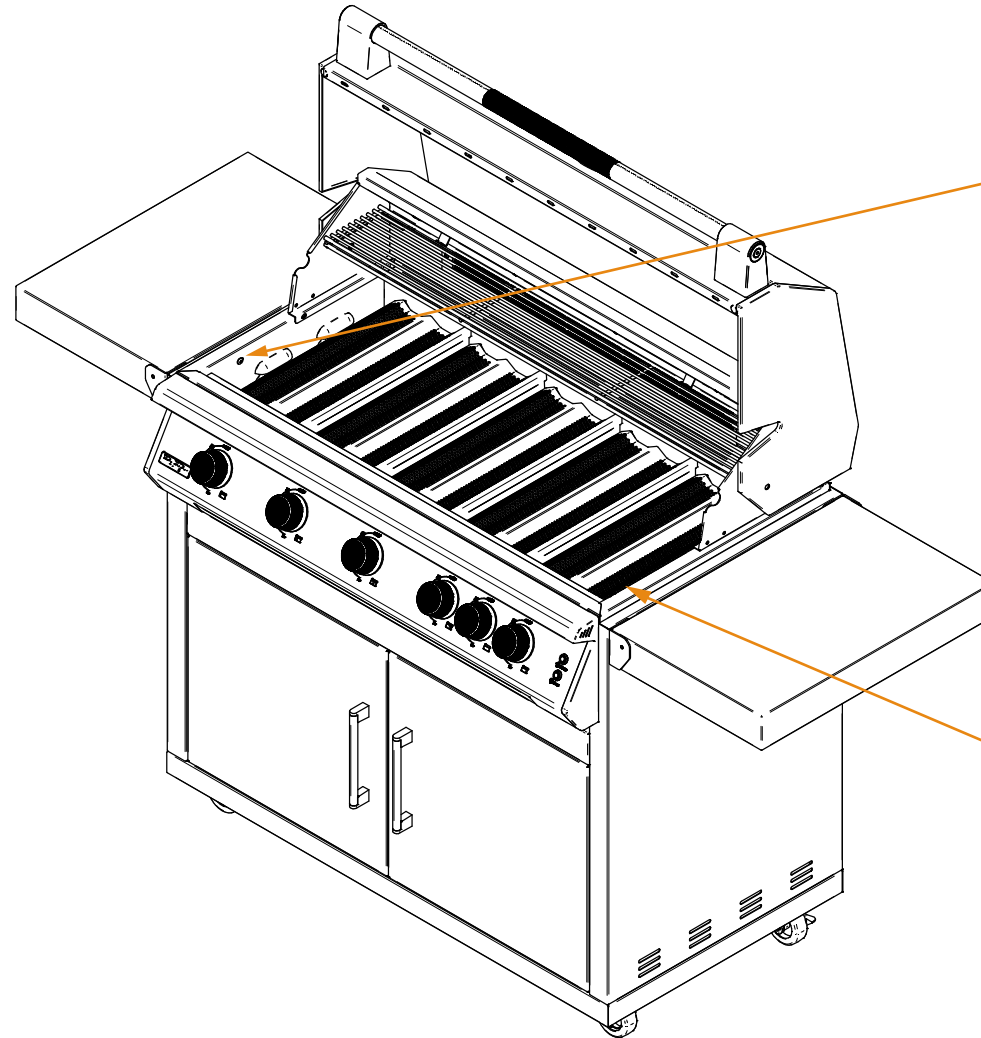
L-Lateral + BRABURA Grill
R-Lateral + BRABURA Grill



COMPONENTS	QUANTITY
SCREW M5x20 BUTTON HEAD	2



TOOLS REQUIRED
ALLEN WRENCH



* Example image: CART GRILL 500 S/M

Share Life
Share Experiences

[visit braburagrills.com](http://braburagrills.com)

CALLE ACERO 12 VILLAFRANCA DE LOS BARROS 06220 BADAJOZ SPAIN