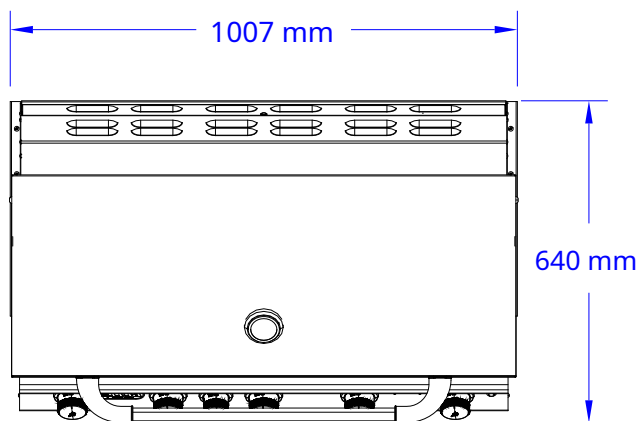
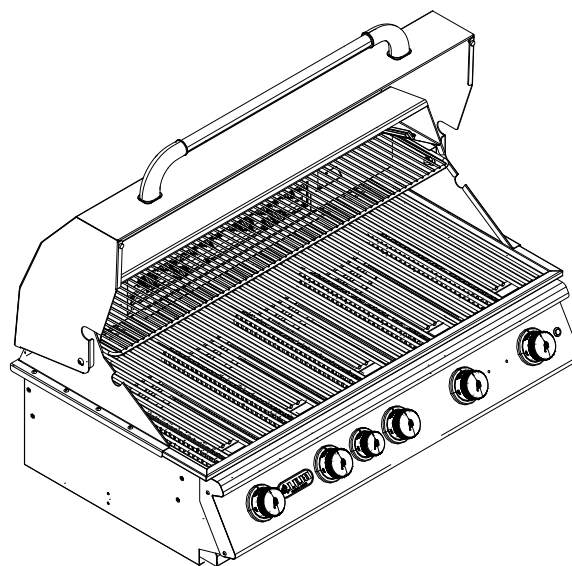


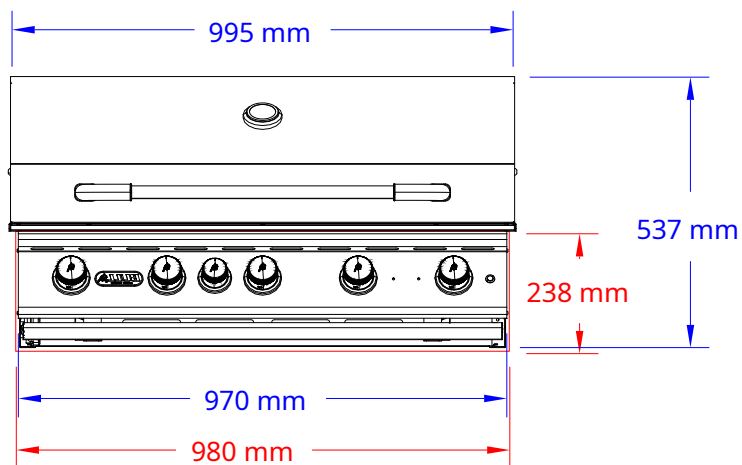
**ARTIKEL: #57568CE LP, #57569CE NG
BRAHMA GRILL**



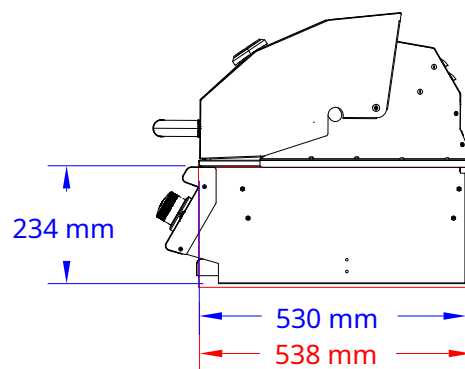
Ansicht von oben



Isometrische Ansicht



Vorderansicht



Seitenansicht

HINWEISE ZUM DATENBLATT:

1. AUSSCHNITTABMESSUNGEN 980L X 538D X 238H
2. SCALE: 1 : 15 (Druckerseitenskalierung keine, Option „An Druckbereich anpassen“ nicht verwenden)
3. ÜBERARBEITUNG: 10/2018